



Türkçe Tanıtma ve Kullanım Kılavuzu

MARKA : ASUS

ÜRÜN CİNSİ : İşlemci Soğutucusu (CPU Cooler)

MODEL : TÜM MODELLER

İTHALATÇI FİRMA BİLGİLERİ:

Ünvanı : Penta Teknoloji Ürünleri Dağıtım Ticaret A.Ş.

Adresi : Organize Sanayi Bölgesi, NATO Yolu, 4.Cad. No:1 34775 Yukarı Dudullu,Ümraniye/İstanbul

Telefon : 0216 528 00 00

Faks : 0216 415 23 69

E-Post : info@penta.com.tr

Web : www.penta.com.tr

ÜRETİCİ FİRMA BİLGİLERİ:

Ünvanı : ASUS Technology PTE.LTD

Adresi : No. 15, LI-TE RD., PEITOU, TAIPEI, 112, TAIWAN

Telefon : +65-66723855

Faks : +6566720-8899

Web : www.asus.com

MALIN KULLANIM ÖMRÜ : En az Türkiye Gümrük ve Ticaret bakanlığı mevzuatları çerçevesinde desteklenmektedir.

AEEE YÖNETMELİĞİNE UYGUNDUR.

IEEE YÖNETMELİĞİNE UYGUNDUR.



CİHAZIN KULLANIMASI PLANLANAN ÜLKELER:

TR BG DA RO NO RU FR HU EN UK

KULLANIMLA İLGİLİ KISITLAMALAR

- Belli voltaj sınırları içinde kullanılacak elektrikli ekipmanlar için 2006/95/EC yönergesi.
- Elektromanyetik uyumluluk ile ilgili 2004/108/EC yönergesi.
- Bu yazıyla bu cihazın 1999/5/EC yönetmeliğinin esas ve ilgili diğer koşullarına uygun olduğunu beyan eder.
- Uygunluk beyanının (DOC) bir kopyasını kılavuz içerisinde bulabilirsiniz.
- Bu cihaz Türkiye alt yapısına ve Türkiye’de kullanmaya uygundur

TEKNİK ÖZELLİKLERİ

Kılavuz tüm modeller için hazırlanmıştır, belirtilen özelliklerde modele göre değişiklik söz konusu olabilir. Ürün özelinde daha detaylı teknik özelliklere ulaşmak için www.asus.com.tr sitesinden destek alabilirsiniz.

ÖZELLİKLERİ İLE İLGİLİ TANITICI VE TEMEL BİLGİLER

- İşlemci, bilgisayarımızın önemli bir bileşenidir. İşlemci soğutucuları işlemcilerin kendi içerisinde bulunan stok fanlardan kat ve kat daha çok soğutma yaptığı ve performans sergilediği için işlemcinin ısınmasını en az seviyeye indiren cihazdır.

KULLANIM, KURULUM, BAKIM VE BASİT ONARIMDA UYULMASI GEREKEN KURALLAR

- Ürününüzü teslim alırken, fiziksel bir hasar olup olmadığını ve ürününüz ile birlikte verilmesi gereken aksesuarların tam olup olmadığını kontrol ediniz.
- Ürününüzün orijinal kutusunu ve paketini, kutu ve paket içindeki köpük, aksesuar vb. daha sonraki servis ihtiyacında kullanmak üzere lütfen saklayınız.
- Ürününüzü kurarken, kullanırken ve daha sonra bir yer değişikliği esnasında sarsmamaya, darbe, ısı, nem ve tozdan zarar görmemesine dikkat ediniz.
- Ürünü kullanmadan önce “Tanıtma ve Kullanma Kılavuzunu” dikkatlice okuyunuz ve kullanım kılavuzunda tarif edildiği şekilde kullanınız.

- Ürününüzü bilgisayara bağlamadan önce varsa sürücülerinin ve programlarının yüklenmesi gerekmektedir.
- Ürününüzü bilgisayara bağlarken bağlantı elemanlarının zarar görmemesine dikkat ediniz.
- Kullanım kılavuzundaki şartları yerine getirdikten sonra ürün ilk çalıştırmada çalışmaz ise bağlantıları kontrol ediniz. Problem devam ederse satıcınızı ya da yetkili Teknik Servisimizi arayarak destek isteyiniz. Size sorulacağı için ürününüzün seri numarasını ve satın alma tarihini bir kenara not ediniz.
- Ürünü her zaman yüzeyi temiz ve sağlam yüzeyler üzerinde kullanınız. Üzerine herhangi sıvı madde dökmeyiniz, ıslak ve kirli yüzeylerde kullanmayınız.
- Ürününüzü çevresinde manyetik ürünler çalışırken kullanmayınız.
- Korumalı kapakları çıkartmaya çalışmayınız, ürüne hasar verebilirsiniz.
- Kimyasal etkilerle hasar görmüş ürünleri kullanmayınız.
- Ürün üzerindeki etiketleri ve S/N ibareli barkodu kaybetmeyiniz, yırtmayınız, çıkarmayınız, karalamayınız.

PERİYODİK BAKIM GEREKMEŞİ DURUMUNDA, PERİYODİK BAKIMIN, YAPILACAĞI ZAMAN ARALIKLARI İLE KİM TARAFINDAN YAPILMASI GEREKTİĞİNE İLİŞKİN BİLGİLER

Garanti dahilinde teknik bakımın sadece yetkili servis istasyonlarında yapılması gerekmektedir. Normal ürün teknik olarak periyodik bakım ihtiyacı göstermemektedir. Olası bir ihtiyaç halinde yetkili servis ile görüşülmesi önerilir.

BAĞLANTI VEYA MONTAJIN NASIL YAPILACAĞINI GÖSTERİR ŞEMA İLE BAĞLANTI VEYA MONTAJIN KİM TARAFINDAN YAPILACAĞINA İLİŞKİN BİLGİLER

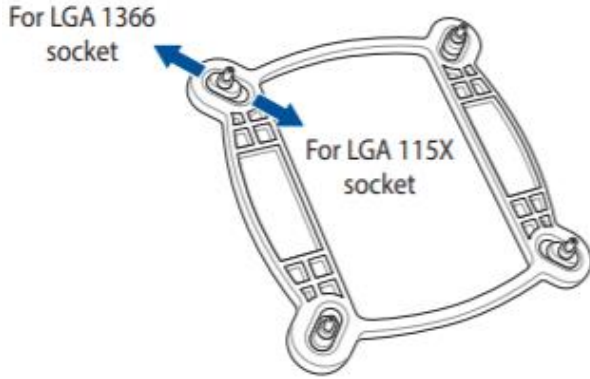
Ürünün montajı kullanıcı tarafından kullanım klavuzu takip edilmek şartı ile yapılabilir. Aşağıdaki adımlar izlenerek kurulumu yapınız.

Kasanızın modeline göre içerisinden çıkan vidaları kullanarak kasanıza monte ediniz.

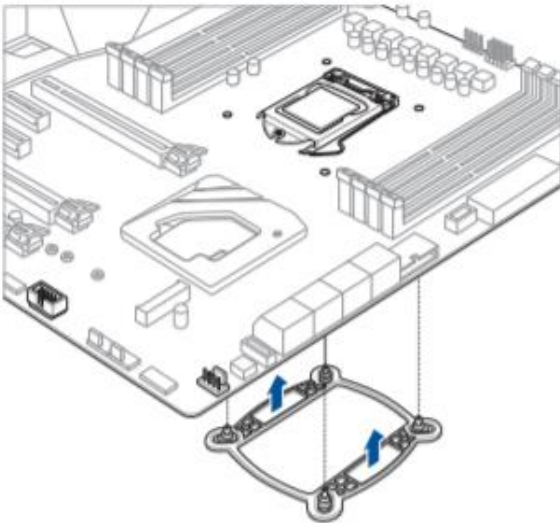
Modele göre kabloları modüler yani ayrı veya bağılı şekilde olabilir.

Bilgisayar bileşenlerinizin klavuzunda belirtildiği şekilde uygun kabloları uygun bölgelere takınız.

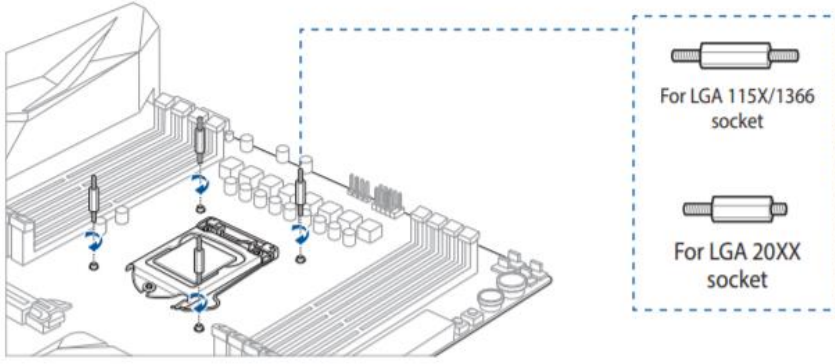
- Anakartı ve AIO soğutucuyu hazırlayın. Adımlar Intel ve AMD anakartları arasında değişebilir.
- Intel arka plakası pimlerini anakartınızın CPU soketine göre kaydırın.



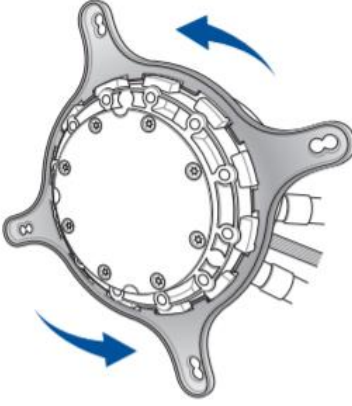
- İşlemci arka plakasını anakartın altına takın.



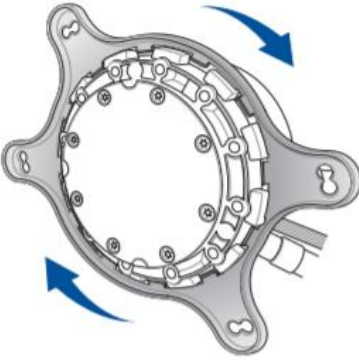
- Ayırma vidalarını ana katınıza takın. CPU soketiniz için doğru vidaları kullandığınızdan emin olun



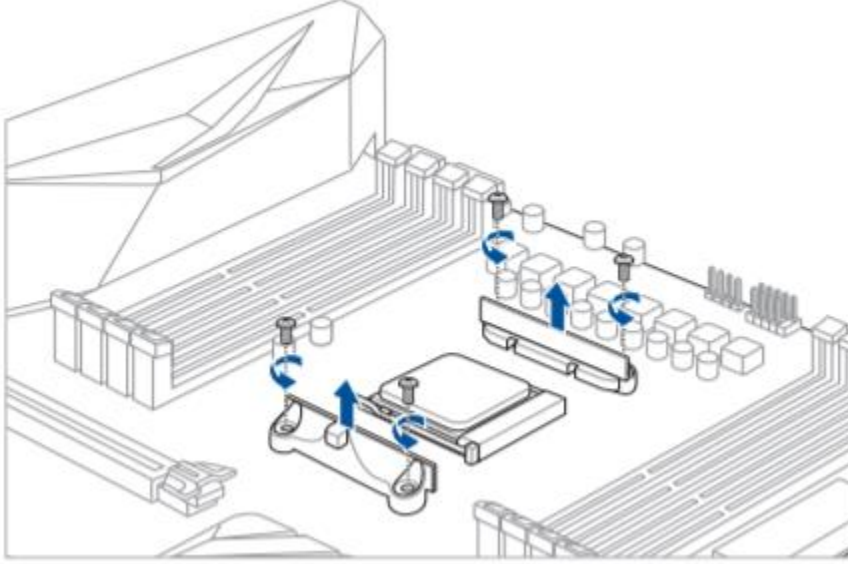
- Braketi saat yönünün tersine hafifçe döndürerek önceden kurulmuş olan Intel montaj braketini çıkarın.



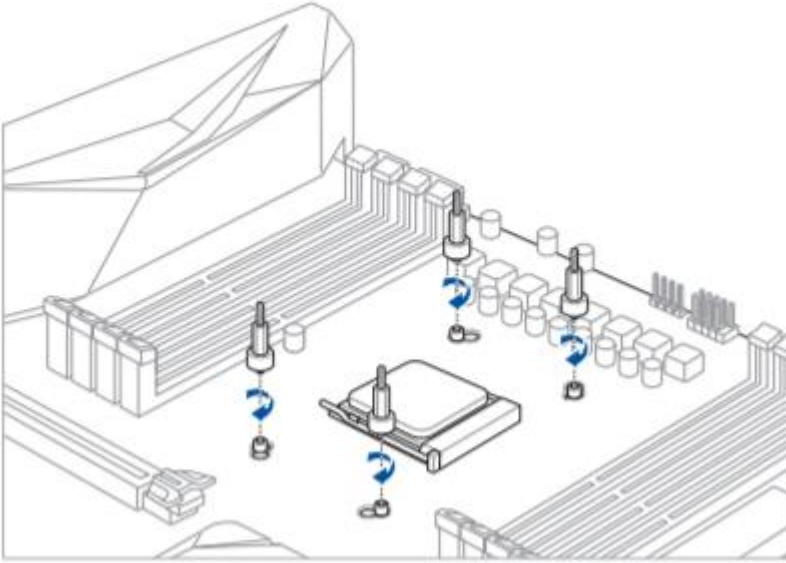
- Braketi saat yönünde döndürerek AMD montaj braketini AIO Soğutucusuna takın.



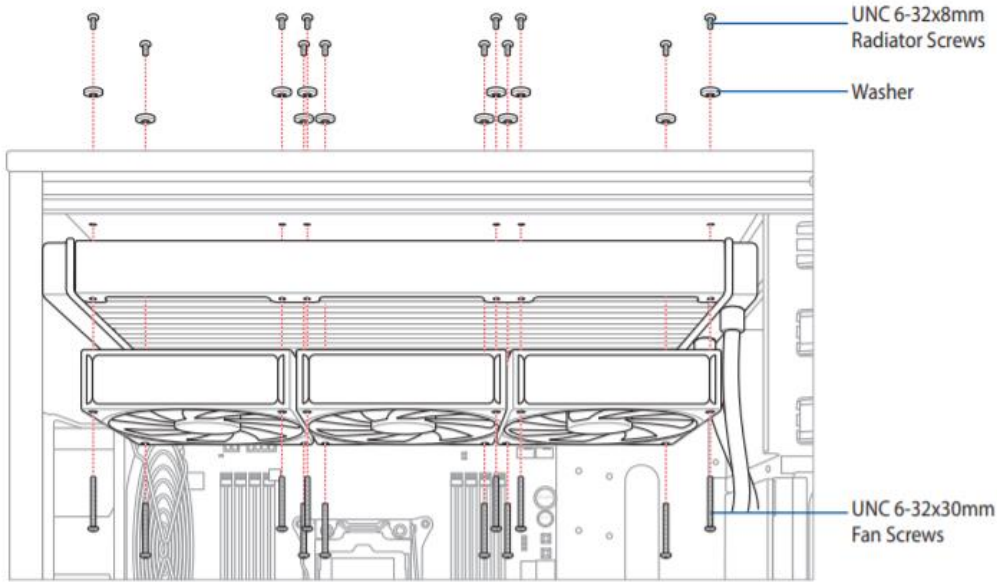
- Önceden monte edilmiş AMD soğutucu montaj braketindeki dört (4) vidayı çıkarın, ardından soğutucu montajını çıkarın.



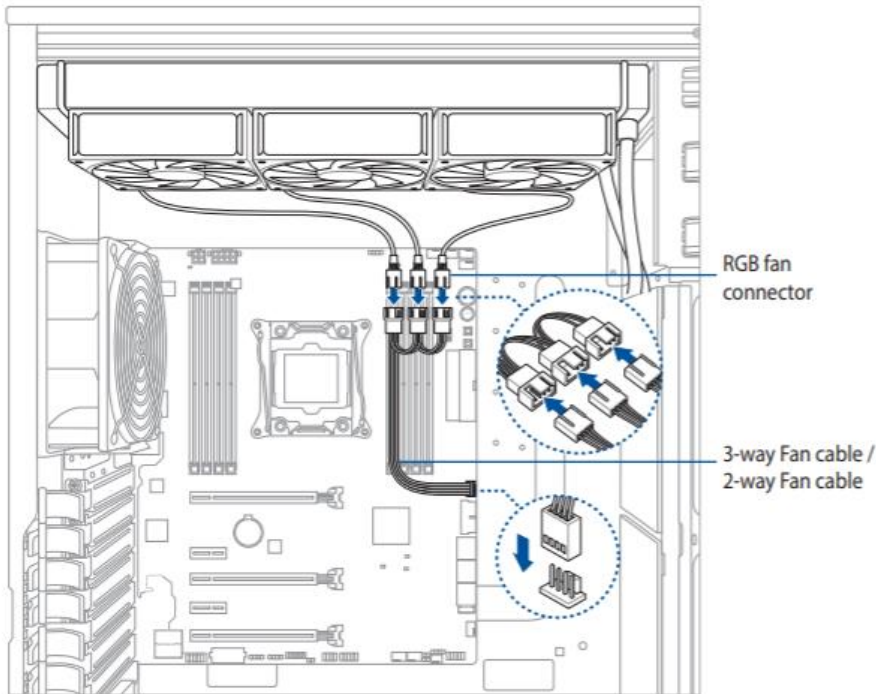
- AMD ayırma vidalarını ana kartınıza takın.



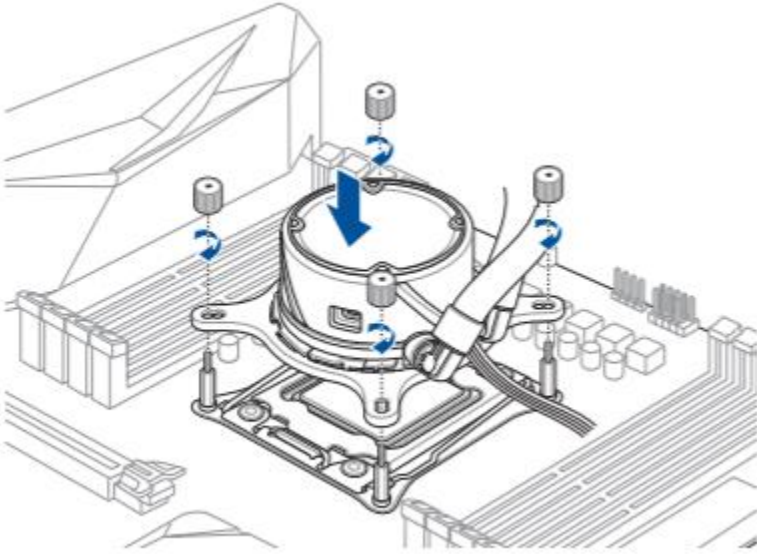
- Fanları radyatörlerin üzerine takın, ardından fanı ve radyatör komboyu PC kasanıza takın.
- Fan ve radyatör komboyu PC kasanıza monte ederken rondelaları kullandıđınızdan emin olun.



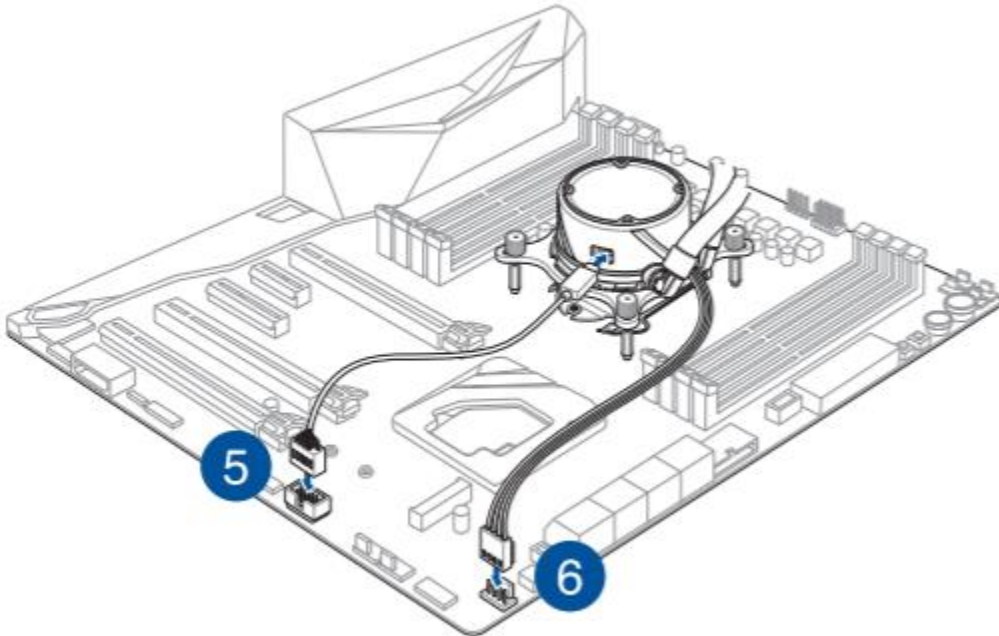
- Birlikte verilen fan kablosunu, takılı fanlarınızdaki ve anakartınızdaki fan konektörlerine bađlayın.



- AIO soğutucuyu önceden takılı ayırma vidalarıyla hizalayın, ardından dört (4) vidalı başlık ile sabitleyin.



- Mikro USB kablosunu AIO soğutucunun Mikro USB bağlantı noktasına takın, ardından diğer ucunu anakartınızdaki 9 pinli USB 2.0 konektörüne bağlayın.



- Kontrol yazılımını indirmek ve kurmak için lütfen <http://www.asus.com> adresindeki ürün destek sayfasını ziyaret edin.

ENERJİ TÜKETEN MALLARDA, MALIN ENERJİ TÜKETİMİ AÇISINDAN VERİMLİ KULLANIMINA İLİŞKİN BİLGİLER

- Satın almış olduğunuz ürünün ömür boyunca enerji tüketimi açısından verimli kullanımı için bakım hizmetlerinin yetkilendirilmiş sertifikalı elemanlarca yapılması, periyodik bakımlarının aksatılmaması gerekmektedir.
- Cihazınızın bu klavuzda belirtilen çevresel karakteristiklere uygun ortamlarda çalıştırılması gerekir.

TAŞIMA VE NAKLİYE SIRASINDA DİKKAT EDİLECEK HUSUSLAR

- Ürününüzü paketlerken orijinal kutusunu ve paketleme malzemelerini kullanınız.
- Araca indirme, bindirme ve taşıma sırasında maksimum dikkat gösterilmelidir.
- Nakliye sırasında ürünü sarsmayın, darbe, nem ve tozdan zarar görmemesine özen gösteriniz.

TÜKETİCİNİN YAPABİLECEĞİ BAKIM, ONARIM VEYA ÜRÜNÜN TEMİZLİĞİNE İLİŞKİN BİLGİLER

- Cihazın elektrik bağlantılarının tamamen sökülmüş olmasına dikkat ediniz.
- Cihazı temizlerken kutu temiz bir bez kullanınız. Islak, nemli vb temastan uzak durunuz. Alkol,aseton vs içeren temizleyici kullanmayınız.
- Cihazın donanım bakımı,onarımı ya da ürün temizliği ile ilgili kullanıcı tarafında müdahale gerektirecek bir gereksinimi yoktur. Herhangi bir problem olduğunda ilgili yetkili servis ile irtibata geçilmesi gerekmektedir.
- Cihaz temiz tutulmalıdır.Toz, çeşitli sıvılar gibi yabancı maddelere maruz bırakılmamalıdır.
- Donanım sorunları için uzman teknikservisle bağlantı kurulmalıdır.
- Cihaz uzman personel tarafından kurulmalı ve bakımı yapılmalıdır.

GÜVENLİK UYARILARI

Cihazın içi açılmamalı, elektrik içeren kısımlarına dokunulmamalı, sıvı temasında ve nemli ortamlardan uzak durulmalıdır.

KULLANIM HATALARI

- Ürün, kırılması, ezilmesi ve dışarıdan herhangi bir sıvının temas etmesi mümkün olmayacak şekilde paketlenmelidir.
- Ürün, kullanım, taşıma ve muhafaza etme sürecinde darbelerden ve sıvı ile temastan kaçınılmalıdır.
- Ürünün üzerindeki vidalar ve bağlantı noktaları kurcalanmamalıdır.
- Ürünün elektronik parçalarıyla oynanmamalı ve parçaları değiştirilmemelidir.
- Ürünün üzerindeki etiketler çıkarılmamalıdır.
- Ürüne herhangi bir etiket yapıştırılmamalıdır.
- Ürünün seri numarasının bulunduğu alana zarar verilmemeli, seri numarasının okunması önlenmemelidir.
- Ürünün herhangi bir yeri boyanmamalıdır, lekelenmemelidir.
- Ürün, aşırı sıcak, aşırı soğuk, rutubet ve tozlanmadan korunmalıdır.
- Ürün, virüsler vb. zararlı yazılımlara karşı korunmalıdır.
- Ürün, elektrik şebekelerinden doğabilecek arızalara karşı korunmalıdır.
- Üründe halihazırda yüklü konumda bulunan yazılımlar, yetkili servis dışında değiştirilmemeli ve silinmemelidir.
- Ürüne yetkili servis dışında müdahale edilmemelidir.

CE DOC UYGUNLUK BEYANI (DECLARATION OF CONFORMITY)

İlgili dökümana bu tanıtım ve dökümana ilgili modelin kullanma ve tanıtım klavuzunun bulunduğu yerden ulaşılabilmektedir.

TÜKETİCİNİN SEÇİMLİK HAKLARI

- 1)Garanti süresi, malın teslim tarihinden itibaren başlar ve 2 (iki) yıldır.
- 2)Malın bütün parçaları dahil olmak üzere tamamı garanti kapsamındadır.
- 3) Malın ayıplı olduğunun anlaşılması durumunda tüketici, 6502 sayılı Tüketicinin Korunması Hakkında Kanununun 11 inci maddesinde yer alan; a- Sözleşmeden dönme, b- Satış bedelinden indirim isteme, c- Ücretsiz onarılmasını isteme, ç- Satılanın ayıpsız bir misli ile değiştirilmesini isteme, haklarından birini kullanabilir.
- 4)Tüketicinin bu haklardan ücretsiz onarım hakkını seçmesi durumunda satıcı; işçilik masrafı, değiştirilen parça bedeli ya da başka herhangi bir ad altında hiçbir ücret talep etmeksizin malın onarımını yapmak veya yaptırmakla yükümlüdür. Tüketici ücretsiz onarım hakkını üretici veya ithalatçıya karşı da kullanabilir. Satıcı, üretici ve ithalatçı tüketicinin bu hakkını kullanmasından müteselsilen sorumludur.
- 5)Tüketicinin, ücretsiz onarım hakkını kullanması halinde malın; ithalatçı tarafından bir raporla belirlenmesi durumlarında; tüketici malın bedel iadesini, ayıp oranında bedel indirimini veya imkân varsa malın ayıpsız misli ile değiştirilmesini satıcıdan talep edebilir. Satıcı, tüketicinin talebini reddedemez. Bu talebin yerine getirilmemesi durumunda satıcı, üretici ve ithalatçı müteselsilen sorumludur.
- 6)Malın tamir süresi 20 iş gününü, binek otomobil ve kamyonetler için ise 30 iş gününü geçemez. Bu süre, garanti süresi içerisinde mala ilişkin arızanın yetkili servis istasyonuna veya satıcıya bildiri tarihinde, garanti süresi dışında ise malın yetkili servis istasyonuna teslim tarihinden itibaren başlar.Malın arızasının 10 iş günü içerisinde giderilememesi halinde, üretici veya ithalatçı; malın tamiri tamamlanıncaya kadar, benzer özelliklere sahip başka bir malı tüketicinin kullanımına tahsis etmek zorundadır. Malın garanti süresi içerisinde arızalanması durumunda, tamirde geçen süre garanti süresine eklenir.
- 7)Malın kullanma kılavuzunda yer alan hususlara aykırı kullanılmasından kaynaklanan arızalar garanti kapsamı dışındadır.

8)Tüketici, garantiden doğan haklarının kullanılması ile ilgili olarak çıkabilecek uyuşmazlıklarda yerleşim yerinin bulunduğu veya tüketici işleminin yapıldığı yerdeki Tüketici Hakem Heyetine veya Tüketici Mahkemesine başvurabilir.

9)Satıcı tarafından bu Garanti Belgesinin verilmemesi durumunda, tüketici Gümrük ve Ticaret Bakanlığı Tüketicinin Korunması ve Piyasa Gözetimi Genel Müdürlüğüne başvurabilir.

10)Tüketici, çıkabilecek uyuşmazlıklarda şikâet ve itirazları konusaki başvuruları Tüketici Hakem Heyetine veya Tüketici Mahkemesine başvurabilir

YETKİLİ SERVİS İSTASYONLARI İLE YEDEK PARÇA MALZEMELERİNİN TEMİN EDİLEBİLECEĞİ YERLER

Penta Teknoloji Ürünleri Dağıtım Tic. A.Ş.

Dudullu Organize Sanayi Bölgesi 4. Cad. No:1 Ümraniye 34775 İstanbul
Telefon : 08505222787

SMS INFOCOMM Teknoloji Servis Ltd.Şti.

Altınşehir, Alemdağ Cd No:704 D:B, 34775 Ümraniye/İstanbul
Telefon : 0850 522 2787

Ürününüz hakkında destek almak için :

<https://www.asus.com/tr/support/>

Onarım talebinde bulunmak için

<https://rma.asus-europe.eu/tr>

Garanti Şartları

- 1) Garanti süresi, malın teslim tarihinden itibaren başlar ve 3 yıldır.
- 2) Malın bütün parçaları dahil olmak üzere tamamı garanti kapsamındadır.
- 3) Malın ayıplı olduğunun anlaşılması durumunda tüketici, 6502 sayılı Tüketicinin Korunması Hakkında Kanununun 11. maddesinde yer alan;
 - a- Sözleşmeden dönme,
 - b- Satış bedelinden indirim isteme,
 - c- Ücretsiz onarılmasını isteme,
 - ç- Satılanın ayıpsız bir misli ile değiştirilmesini isteme, haklarından birini kullanabilir.
- 4) Tüketicinin bu haklardan ücretsiz onarım hakkını seçmesi durumunda satıcı; işçilik masrafı, değiştirilen parça bedeli ya da başka herhangi bir ad altında hiçbir ücret talep etmeksizin malın onarımını yapmak veya yaptırmakla yükümlüdür. Tüketici ücretsiz onarım hakkını üretici veya ithalatçıya karşı da kullanabilir. Satıcı, üretici ve ithalatçı tüketicinin bu hakkını kullanmasından müteselsilen sorumludur.
- 5) Tüketicinin, ücretsiz onarım hakkını kullanması halinde malın;- Garanti süresi içinde tekrar arızalanması,- Tamiri için gereken azami sürenin aşılması,- Tamirinin mümkün olmadığı, yetkili servis istasyonu, satıcı, üretici veya ithalatçı tarafından bir raporla belirlenmesi durumlarında; tüketici malın bedel iadesini, ayıp oranında bedel indirimini veya imkân varsa malın ayıpsız misli ile değiştirilmesini satıcıdan talep edebilir. Satıcı, tüketicinin talebini reddedemez. Bu talebin yerine getirilmemesi durumunda satıcı, üretici ve ithalatçı müteselsilen sorumludur.
- 6) Malın tamir süresi 20 iş gününü geçemez. Bu süre, garanti süresi içerisinde mala ilişkin arızanın yetkili servis istasyonuna veya satıcıya bildiri tarihinde, garanti süresi dışında ise malın yetkili servis istasyonuna teslim tarihinden itibaren başlar. Malın arızasının 10 iş günü içerisinde giderilememesi halinde, üretici veya ithalatçı; malın tamiri tamamlanıncaya kadar, benzer özelliklere sahip başka bir malı tüketicinin kullanımına tahsis etmek zorundadır. Malın garanti süresi içerisinde arızalanması durumunda, tamirde geçen süre garanti süresine eklenir.
- 7) Malın kullanma kılavuzunda yer alan hususlara aykırı kullanılmasından kaynaklanan arızalar garanti kapsamı dışındadır.
- 8) Tüketici, garantiden doğan haklarının kullanılması ile ilgili olarak çıkabilecek uyuşmazlıklarda yerleşim yerinin bulunduğu veya tüketici işleminin yapıldığı yerdeki Tüketici Hakem Heyetine veya Tüketici Mahkemesine başvurabilir.
- 9) Satıcı tarafından bu Garanti Belgesinin verilmemesi durumunda, tüketici Gümrük ve Ticaret Bakanlığı Tüketicinin Korunması ve Piyasa Gözetimi Genel Müdürlüğüne başvurabilir.