



# ROG Strix

## Wireless Gaming Headset

### Quick Start Guide

English.....	2	한국어 .....	56
繁體中文 .....	5	Latviski .....	59
简体中文.....	8	Lietuvių .....	62
Français .....	11	Malti .....	65
Deutsch.....	14	Norsk.....	68
Italiano .....	17	Polski.....	71
日本語 .....	20	Português.....	74
Русский.....	23	Română.....	77
БЪЛГАРСКИ .....	26	Srpski .....	80
Hrvatski .....	29	Slovensky.....	83
Čeština.....	32	Slovenščina.....	86
Dansk.....	35	Español.....	89
Nederlands .....	38	Svenska .....	92
Eesti .....	41	ไทย .....	95
Suomi.....	44	Türkçe .....	98
Ελληνικά.....	47	Українська.....	101
Magyar .....	50	Tiếng Việt.....	104
Bahasa Indonesia.....	53	العربية .....	107

## Package contents

- ASUS ROG Strix Wireless Gaming Headset
- 2.4 GHz USB adapter
- Mini-USB to USB charging cable
- 3.5 mm 4-pole cable
- 3.5 mm audio/Mic splitter adapter
- Quick Start Guide

## Safety Guidelines

- If your device does not work properly and troubleshooting does not work, unplug the device and contact the ASUS Service Center for assistance. **DO NOT** attempt to service or fix the device yourself.
- **DO NOT** disassemble the device as doing so will void its warranty.
- Keep the device away from liquid, humidity or moisture. Operate the device only within the specific temperature range of 0°C (32°F) to 40°C (104°F). When the device exceeds the maximum temperature, unplug or switch off the device to let it cool down.

## Battery care

- Do not disassemble or remove the battery. Doing so may cause harm or physical injury.
- Follow the warning labels for your personal safety.
- Risk of explosion if battery is replaced by an incorrect type.
- Do not throw the battery in fire.
- Stop using the device if there is battery leakage.
- The battery and its components must be recycled or disposed properly.
- Keep the battery and other small components out of children's reach.

## Proper disposal

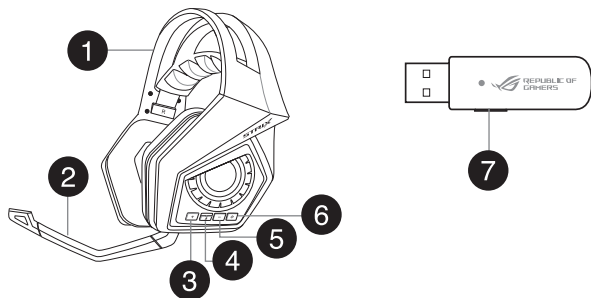


**DO NOT** throw this product in municipal waste. This product has been designed to enable proper reuse of parts and recycling. The symbol of the crossed out wheeled bin indicates that the product (electrical, electronic equipment and mercury-containing button cell battery) should not be placed in municipal waste. Check local regulations for disposal of electronic products.



**DO NOT** throw the battery in municipal waste. The symbol of the crossed out wheeled bin indicates that the battery should not be placed in municipal waste.

## Device Layout



- |                                  |                       |
|----------------------------------|-----------------------|
| 1. Strix Wireless Gaming Headset | 5. Volume down button |
| 2. Detachable microphone boom    | 6. Power button       |
| 3. Volume up button              | 7. Pairing button     |
| 4. Microphone mute/unmute button |                       |

## Connecting your computer

1. Connect your wireless USB adapter to your computer's USB port.
2. On your wireless USB adapter, press and hold the pairing button until the LED starts flashing rapidly.
3. On your Strix wireless headset, press and hold the power button until the LED starts flashing rapidly.
4. The LED on your Strix wireless headset turns to solid light, indicating that the pairing process is completed.

## Connecting your mobile device

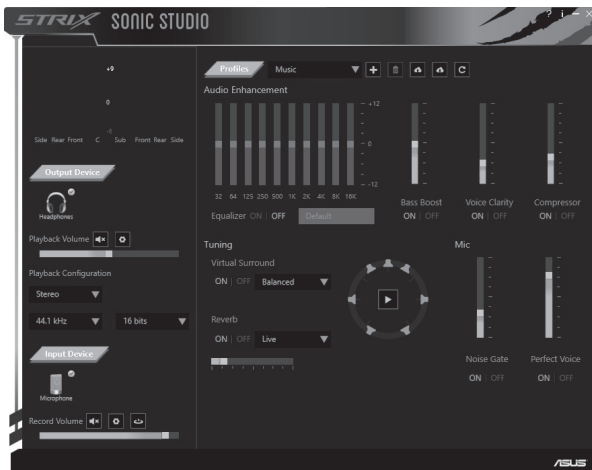
Connect the 3.5mm 4-pole connector to your Strix wireless headset and mobile device.

**NOTE:** When connecting your Strix wireless headset to your mobile device:

- You do not need to power on your Strix wireless headset.
- The volume up/down buttons are not available.

## Strix Sonic Studio Overview

Strix Sonic Studio comes with advanced sound algorithms and virtual surround effects to enhance your gaming and entertainment experience.



## 包裝內容物

- 華碩 ROG Strix 無線遊戲耳麥
- 3.5mm 4 極連接線
- 2.4 GHz USB 無線音效發射器
- 3.5mm 音效 / 麥克風分離轉接線
- Mini-USB 轉 USB 充電線
- 快速使用指南

## 安全指南

- 若您的耳麥無法正常使用或疑難解答無法幫助您解決問題，請將耳麥從裝置上移除并聯絡華碩服務中心尋求幫助。請勿嘗試自行維修。
- 請勿拆卸產品，拆卸后產品將無法保固。
- 請保持產品遠離液體及潮濕的環境。本產品只應在溫度為 0°C (32°F) ~ 40°C (104°F) 的環境下使用。當產品的溫度超過最高溫度時，請拔掉或關閉耳麥使其冷卻。

## 電池安全注意事項

- 請勿拆卸或移除電池，這樣做可能會有危險或對身體造成傷害。
- 為了您的個人安全起見，請依照警示標籤說明使用電池。
- 安裝錯誤型號的電池可能會導致爆炸。
- 請勿將電池丟入火中燃燒。
- 若發現電池有液體滲出，請勿繼續使用。
- 廢棄電池及其組件務必回收或做適當處理。
- 保護兒童遠離電池及其他零組件。

## 廢棄物處理

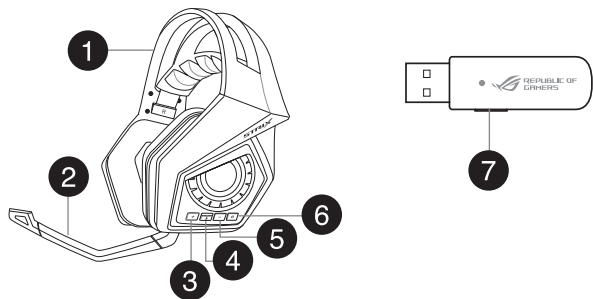


請勿將本產品當作一般垃圾丟棄。本產品零組件設計為可回收利用。這個打叉的垃圾桶標誌表示本產品（電器、電子設備與含汞電池）不應視為一般垃圾丟棄，請依照您所在地區有關廢棄電子產品的處理方式處理。



請勿將電池當作一般垃圾丟棄。這個標誌表示電池不應視為一般垃圾丟棄。

## 產品概觀



1. Strix 無線遊戲耳麥
2. 可拆式麥克風桿架
3. 音量增大按鈕
4. 麥克風靜音 / 取消靜音按鈕
5. 音量降低按鈕
6. 電源按鈕
7. 配對按鈕

## 連接至電腦

1. 將您的 USB 無線音效發射器插入電腦的 USB 連接埠。
2. 長按 USB 無線音效發射器的配對按鈕直到 LED 燈號開始快速閃爍。
3. 長按 Strix 無線耳麥的電源按鈕直到 LED 燈號開始快速閃爍。
4. 當 Strix 無線耳麥的 LED 燈號變為常亮時，表明配對已完成。

## 連接至行動裝置

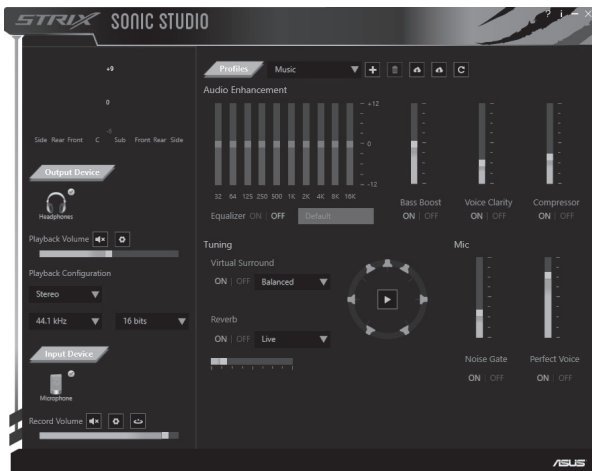
使用 3.5mm 4 極連接線連接您的 Strix 無線耳麥及行動裝置。

注意： 在將您的 Strix 無線耳麥連接至行動裝置時：

- 無須開啟您的 Strix 無線耳麥。
- 音量增大/降低按鈕不可用。

## Strix Sonic Studio 概述

Strix Sonic Studio 擁有進階的聲音演算方法及虛擬環繞音效，能夠增強您的遊戲及娛樂體驗。



## 包装内容物

- 华硕 ROG Strix 无线游戏耳麦
- 2.4 GHz USB 无线音频发射器
- Mini-USB 转 USB 充电线
- 3.5 毫米 4 极连接线
- 3.5 毫米音频 / 麦克风分离转接线
- 快速使用指南

## 安全指南

- 若您的耳麦无法正常使用或疑难解答无法帮助您解决问题，请将耳麦从设备上移除并联系华硕授权服务中心寻求帮助。请勿尝试自行维修。
- 请勿拆卸产品，拆卸后产品将无法保修。
- 请保持产品远离液体及潮湿的环境。本产品只应在温度为 0°C (32°F) ~ 40°C (104°F) 的环境下使用。当产品的温度超过最高温度时，请拔掉或关闭耳麦使其冷却。

## 电池安全注意事项

- 请勿拆卸或移除电池，这样做可能会有危险或对身体造成伤害。
- 为了您的个人安全起见，请依照警告标签说明使用电池。
- 安装错误型号的电池可能会导致爆炸。
- 请勿将电池丢入火中燃烧。
- 若发现电池有液体渗出，请勿继续使用。
- 废弃电池及其组件务必回收或做适当处理。
- 保护儿童远离电池及其他零组件。

## 废弃物处理



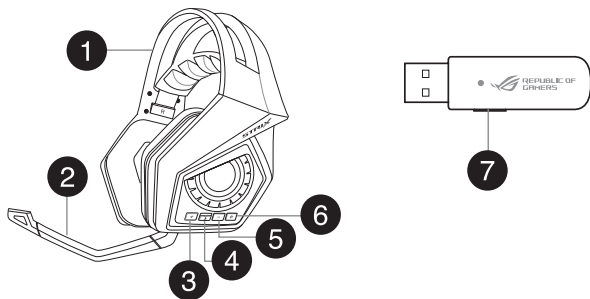
请勿将本产品当作一般垃圾丢弃。本产品零组件设计为可回收利用。这个打叉的垃圾桶标志表示本产品（电器与电子设备）不应视为一般垃圾丢弃，请依照您所在地区有关废弃电子产品的处理方式处理。



请勿将内含汞的电池当作一般垃圾丢弃。这个打叉的垃圾桶标志表示电池不应视为一般垃圾丢弃。



## 产品概观



- |                 |           |
|-----------------|-----------|
| 1. Strix 无线游戏耳麦 | 5. 音量降低按钮 |
| 2. 可拆式麦克风杆架     | 6. 电源按钮   |
| 3. 音量增大按钮       | 7. 配对按钮   |
| 4. 麦克风静音/取消静音按钮 |           |

## 连接至电脑

1. 将您的 USB 无线音频发射器插入电脑的 USB 接口。
2. 长按 USB 无线音频发射器的配对按钮直到 LED 指示灯开始快速闪烁。
3. 长按 Strix 无线耳麦的电源按钮直到 LED 指示灯开始快速闪烁。
4. 当 Strix 无线耳麦的 LED 指示灯变为常亮时，表明配对已完成。

## 连接至移动设备

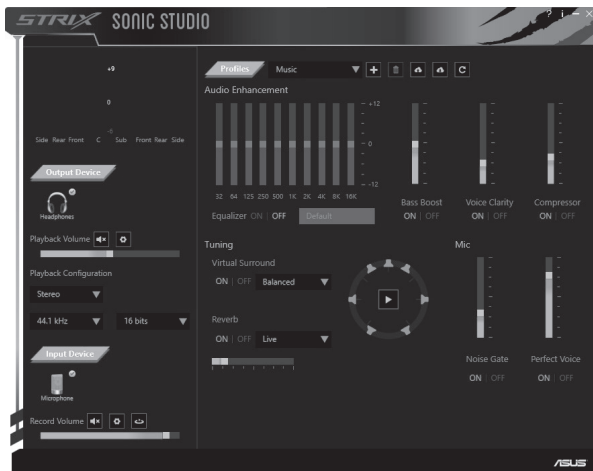
使用 3.5 毫米 4 极连接线连接您的 Strix 无线耳麦及移动设备。

注意：在将您的 Strix 无线耳麦连接至移动设备时：

- 无须开启您的 Strix 无线耳麦。
- 音量增大/降低按钮不可用。

## Strix Sonic Studio 概述

Strix Sonic Studio 拥有高级的声音演算方法及虚拟环绕音效，能够增强您的游戏及娱乐体验。



## Contenu de la boîte

- Casque Gaming sans fil ASUS ROG Strix
- Câble 3,5 mm à 4 pôles
- Adaptateur USB 2,4 GHz
- Adaptateur séparateur audio / microphone 3,5 mm
- Câble mini USB pour chargement USB
- Guide de démarrage rapide

## Recommandations relatives à la sécurité

- Si votre appareil ne fonctionne pas correctement, débranchez-le et contactez le service clientèle d'ASUS pour obtenir de l'aide. Ne tentez PAS de réparer l'appareil vous-même.
- NE PAS désassembler l'appareil. Le faire annulera sa garantie.
- Maintenez l'appareil à distance des liquides et de l'humidité. L'appareil doit être utilisé dans un environnement dont la température ambiante est comprise entre 0°C (32°F) et 40°C (104°F). Lorsque la température de l'appareil est supérieure à la température maximum recommandée, débranchez ou éteignez l'appareil le temps qu'il se refroidisse.

## Entretien de la batterie

- Ne tentez pas de désassembler ou de ré-assembler la batterie. Le faire peut causer des blessures physiques graves.
- Lisez et suivez les indications de toutes les étiquettes d'avertissement pour votre sécurité personnelle.
- Il y a un risque d'explosion si la batterie est remplacée par un modèle incorrect.
- Ne pas jeter la batterie au feu.
- Cessez d'utiliser l'appareil si la batterie fuit.
- La batterie et ses composants doivent être recyclés ou mis au rebut de façon appropriée.
- Gardez la batterie et ses composants hors de portée des enfants.

## Mise au rebut

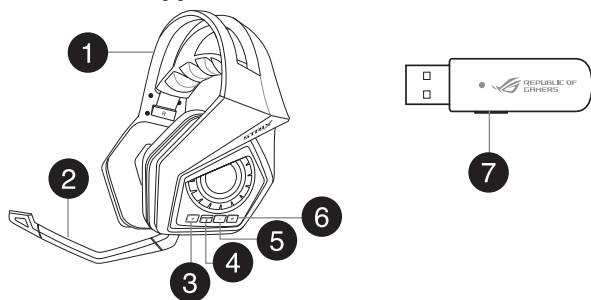


**NE PAS** mettre ce produit au rebut avec les déchets ménagers. Ce produit a été conçu pour permettre une réutilisation et un recyclage appropriés des pièces. Le symbole représentant une benne barrée d'une croix indique que le produit (équipement électrique, électronique et batterie contenant du mercure) ne doit pas être mis au rebut avec les déchets ménagers. Consultez les réglementations locales pour la mise au rebut des produits électroniques.



**NE PAS** mettre la batterie au rebut avec les déchets ménagers. Le symbole représentant une benne barrée d'une croix indique que la batterie ne doit pas être mise au rebut avec les déchets ménagers.

## Schéma de l'appareil



- |  |                          |
|--|--------------------------|
| 1. Casque Gaming sans fil Strix        | 5. Bouton Volume -       |
| 2. Bras de microphone amovible         | 6. Bouton d'alimentation |
| 3. Bouton Volume +                     | 7. Bouton d'association  |
| 4. Bouton Sourdine / Son du microphone |                          |

### Connecter votre ordinateur

1. Connectez l'adaptateur sans fil USB à l'un des ports USB de votre ordinateur.
2. Sur l'adaptateur sans fil USB, maintenez le bouton d'association enfoncé jusqu'à ce que le voyant lumineux se mette à clignoter rapidement.
3. Sur le casque sans fil Strix, maintenez le bouton d'alimentation enfoncé jusqu'à ce que le voyant lumineux se mette à clignoter rapidement.
4. Le voyant lumineux de votre casque sans fil Strix devient fixe une fois le processus d'association terminé.

### Connecter un appareil mobile

Reliez le câble 3,5 mm à 4 pôles à votre casque sans fil Strix et votre appareil mobile.

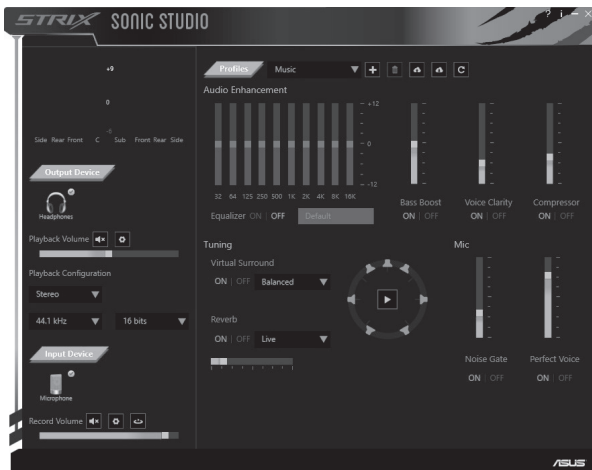
**REMARQUE :** Lors de la connexion de votre casque sans fil Strix à votre appareil mobile :

- Il n'est pas nécessaire d'allumer le casque sans fil Strix.
- Les boutons Volume + et Volume - ne sont pas disponibles.

## Aperçu de Strix Sonic Studio

Strix Sonic Studio dispose d'algorithmes de son avancés et d'effets surround virtuels afin d'améliorer votre expérience de jeu et de divertissement.

FRANÇAIS



## Verpackungsinhalt

- ASUS ROG Strix Wireless Gaming Headset
- 3,5 mm 4-poliges Kabel
- 2,4 GHz USB-Adapter
- 3,5 mm Audio/Mikrofon-Splitter-Adapter
- Mini-USB-zu-USB-Ladekabel
- Schnellstartanleitung

## Sicherheitshinweise

- Wenn Ihr Gerät nicht richtig funktioniert und die Fehlersuche ergebnislos bleibt, stecken Sie das Gerät ab und kontaktieren Sie das ASUS Service-Center für Unterstützung. Versuchen Sie NICHT, das Gerät selber zu warten oder zu reparieren.
- Nehmen Sie das Gerät NICHT auseinander, da dies zum Erlöschen der Garantie führt.
- Halten Sie das Gerät von Flüssigkeiten, Feuchtigkeit oder Nässe fern. Betreiben Sie das Gerät nur innerhalb des bestimmten Temperaturbereichs von 0 °C (32 °F) bis 40 °C (104 °F). Wenn das Gerät die maximale Temperatur überschreitet, trennen Sie es vom Strom oder schalten es aus, damit das Gerät abkühlen kann.

## Wartung des Akkus

- Bauen Sie den Akku nicht auseinander und entfernen Sie ihn nicht. Sonst kann es zu Beschädigungen oder Verletzungen kommen.
- Befolgen Sie zu Ihrer persönlichen Sicherheit die Warnetiketten.
- Falls der Akku durch einen falschen Typ ersetzt wird, besteht Explosionsgefahr.
- Werfen Sie den Akku nicht ins Feuer.
- Benutzen Sie das Gerät nicht mehr, falls der Akku ausläuft.
- Der Akku und seine Komponenten müssen ordnungsgemäß recycelt oder entsorgt werden.
- Halten Sie Akku und andere kleine Teile von Kindern fern.

## Richtige Entsorgung

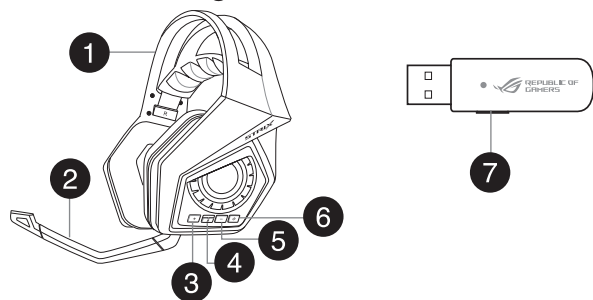


Werfen Sie dieses Produkt NICHT in den normalen Hausmüll. Dieses Produkt wurde entwickelt, um ordnungsgemäß wiederverwertet und entsorgt werden zu können. Das durchgestrichene Symbol der Mülltonne zeigt an, dass das Produkt (elektrisches und elektronisches Zubehör) nicht im normalen Hausmüll entsorgt werden darf. Erkundigen Sie sich bei Ihren lokalen Behörden über die ordnungsgemäße Entsorgung elektronischer Produkte.



Werfen Sie den Akku NICHT in den normalen Hausmüll. Das Symbol der durchgestrichenen Mülltonne zeigt an, dass Batterien nicht im normalen Hausmüll entsorgt werden dürfen.

## Geräteausstattung



- |  |                   |
|--|-------------------|
| 1. Strix Wireless Gaming Headset                       | 5. Leiser-Taste   |
| 2. Abnehmbarer Bügel mit Mikrofon                      | 6. Ein-/Aus-taste |
| 3. Lauter-Taste  | 7. Kopplungstaste |
| 4. Taste zum Stummschalten/Aktivschalten des Mikrofons |                   |

## Anschließen an Ihren Computer

1. Verbinden Sie Ihren kabellosen USB-Adapter mit dem USB-Anschluss Ihres Computers.
2. Halten Sie die Kopplungstaste an Ihrem kabellosen USB-Adapter gedrückt, bis die LED schnell zu blinken beginnt.
3. Halten Sie die Ein-/Aus-taste an Ihrem Strix Wireless Headset gedrückt, bis die LED schnell zu blinken beginnt.
4. Die LED an Ihrem Strix Wireless Headset leuchtet nun dauerhaft und zeigt damit an, dass der Kopplungsvorgang abgeschlossen ist.

## Ihr Mobilgerät verbinden

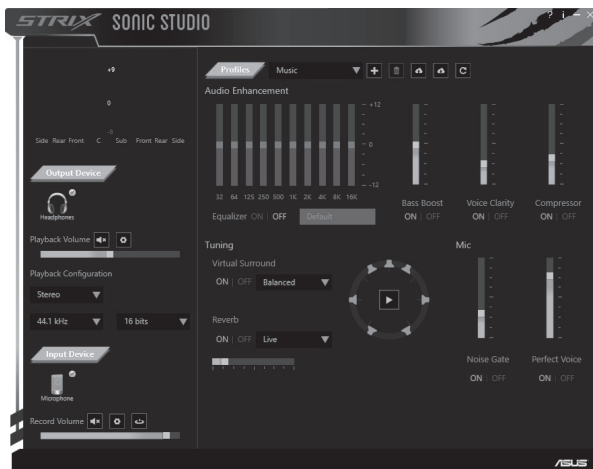
Verbinden Sie den 3,5 mm 4-poligen Stecker mit Ihrem Strix Wireless Headset und Mobilgerät.

**HINWEIS:** Folgendes ist beim Verbinden Ihres Strix Wireless Headsets mit Ihrem Mobilgerät zu beachten:

- Sie brauchen Ihr Strix Wireless Headset nicht einzuschalten.
- Die Lauter-/Leiser-Tasten sind nicht benutzbar.

## Strix Sonic Studio Übersicht

Strix Sonic Studio bietet hochentwickelte Sound-Algorithmen und virtuelle Surround-Effekte, um Ihr Spielerlebnis und Ihren Unterhaltungswert zu steigern.





## Contenuto della confezione

- Cuffie gaming wireless ASUS ROG Strix
- Cavo 4 poli 3.5 mm
- Adattatore USB 2.4 GHz
- Adattatore 3.5 mm splitter audio/microfono
- Cavo di ricarica mini USB > USB
- Guida rapida

## Istruzioni sulla sicurezza

- Se il vostro dispositivo non funziona correttamente, e le opzioni di risoluzione dei problemi non vi sono di aiuto, scollegate il dispositivo e contattate il servizio clienti ASUS per richiedere assistenza. **NON** provate a riparare il dispositivo da soli.
- **NON** smontate il dispositivo, se lo fate la garanzia non sarà più valida.
- Tenete il dispositivo lontano da acqua e umidità. Usate il dispositivo solamente ad una temperatura compresa tra gli 0°C (32°F) e i 40°C (104°F). Quando la temperatura del dispositivo supera il valore massimo scollegate o spegnete il dispositivo per farlo raffreddare.

## Cura della batteria

- Non disassemblate né rimuovete la batteria. Se lo fate potreste causare danni o infortuni.
- Seguite le istruzioni fornite per la vostra sicurezza.
- Rischio di esplosione se la batteria è sostituita con una di un altro tipo non compatibile.
- Non buttate la batteria nel fuoco.
- Interrompete l'utilizzo del dispositivo se si verifica una perdita dalla batteria.
- La batteria e le sue componenti devono essere smaltite, o riciclate, correttamente.
- Tenete la batteria, e le altre componenti di piccole dimensioni, lontano dalla portata dei bambini.

## Corretto smaltimento

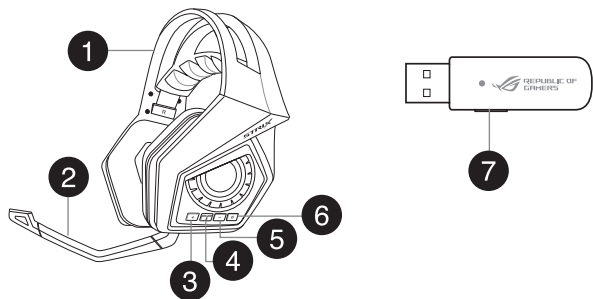


**NON** buttate questo prodotto nei bidoni dei rifiuti municipali. Questo prodotto è stato concepito per permettere il riutilizzo di alcune parti e il riciclaggio di altre. Il simbolo X sul bidone dei rifiuti indica che il prodotto (elettrico, elettronico, batterie contenenti mercurio) non deve essere buttato nei bidoni dei rifiuti municipali. Controllate le normative locali vigenti per il corretto smaltimento dei prodotti elettronici.



**NON** buttate la batteria nei bidoni dei rifiuti municipali. Il simbolo X sul bidone dei rifiuti indica che la batteria non deve essere buttata nei bidoni dei rifiuti municipali.

## Panoramica del dispositivo



- |                                     |                                       |
|-------------------------------------|---------------------------------------|
| 1. Cuffie gaming Strix senza fili   | 5. Pulsante volume -                  |
| 2. Asta per microfono rimovibile    | 6. Pulsante di accensione/spengimento |
| 3. Pulsante volume +                | 7. Pulsante di accoppiamento          |
| 4. Pulsante silenziamento microfono |                                       |

## Collegamento al computer

1. Collegare il vostro adattatore wireless USB alla porta USB del vostro computer.
2. Sul vostro adattatore wireless USB premete e tenete premuto il pulsante di accoppiamento fino a quando il LED comincia a lampeggiare rapidamente.
3. Sulle vostre cuffie Strix premete e tenete premuto il pulsante di accensione/spengimento fino a quando il LED comincia a lampeggiare rapidamente.
4. Il LED delle vostre cuffie Strix si accende di una luce fissa per indicare che il processo di accoppiamento è completato.

## Collegamento al vostro dispositivo mobile

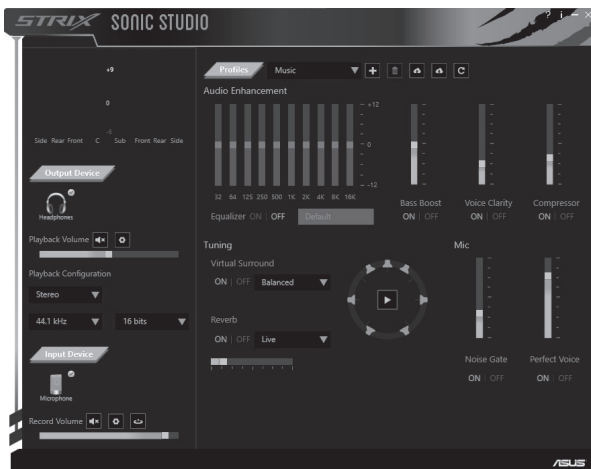
Collegate il connettore 3.5mm 4 poli alle vostre cuffie senza fili Strix e al dispositivo mobile.

**NOTA:** Quando collegate le vostre cuffie wireless Strix al vostro dispositivo mobile:

- Non è necessario accendere le cuffie wireless Strix.
- I pulsanti volume +/- non sono disponibili.

## Introduzione a Strix Sonic Studio

Strix Sonic Studio fornisce algoritmi sonori avanzati e effetto surround virtuale per migliorare la vostra esperienza di gioco e intrattenimento.



## パッケージの内容

- ASUS ROG Strix  
ワイヤレスゲーミングヘッドセット
- 2.4GHz USB アダプター
- Mini-USB - USB 充電ケーブル
- 3.5mmオーディオ/マイクスプリッター  
アダプター
- 3.5mm 4極ケーブル
- クイックスタートガイド

## 安全上のご注意

- ご自身で修理、分解、改造をしないでください。故障の原因になる上に、感電、火災の危険があります。また、分解した部品による特に小さなお子様の誤飲の危険があります。絶対にしないでください。
- 電源ケーブルを傷つけたり、加工したりしないでください。重いものを載せたり、引っ張ったり、無理に曲げたり、ねじったり、加熱したりすると電源ケーブルを傷め、感電・火災の原因となります。またケーブルを抜くときは、必ずプラグ部分を持って抜いてください。
- 風呂場や加湿器のそばなど、湿度の高いところでは設置および使用しないでください。火災、感電、故障の原因となることがあります。

## 充電式電池について

- 製品に内蔵されている充電電池は、お客様ご自身で交換や取り外しをしないでください。(製品廃棄時を除く)
- 警告ラベルを汚したり、はがしたりしないでください。
- 充電式電池をショート、加熱、または火の中に入れてください。
- 充電式電池が漏液したり異臭がするときは、直ちに火気より遠ざけてください。
- 製品は乳幼児の手の届かないところに置いてください。

## 廃棄・リサイクルについて

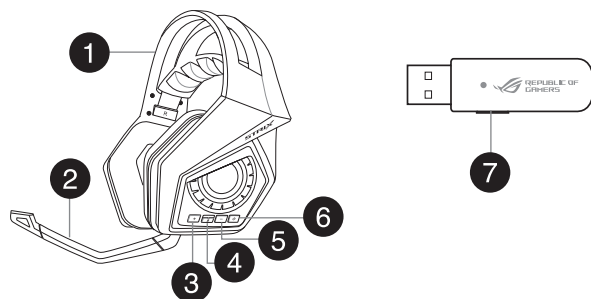


本製品は、リサイクル及び再使用可能な高品質原料やコンポーネントを使用して設計、製造されています。本製品を廃棄する場合は、国および地方自治体の条例・規則に従い、適切に廃棄をお願いします。



本製品は内部電池にリチウムイオンポリマー電池を使用しています。廃棄される場合は、お住まいの自治体の指示に従って廃棄をお願いします。

## 各部の名称



- |                             |                     |
|-----------------------------|---------------------|
| 1. Strix ワイヤレスゲーミングヘッドセット本体 | 5. 音量調整ボタン(-)       |
| 2. 着脱式マイクブーム                | 6. 電源ボタン            |
| 3. 音量調整ボタン(+)               | 7. ペ어링ボタン (CONNECT) |
| 4. マイクスイッチ                  |                     |

## コンピューターに接続する (Windows®)

- 2.4GHz USB アダプターをコンピューターのUSBポートに接続します。
- 2.4GHz USB アダプターのLEDが高速点滅を始めるまでペ어링ボタンを長押しします。
- ヘッドセット本体の電源ボタンのLEDが高速点滅を始めるまで電源ボタンを長押しします。
- ペ어링が完了するとLEDが「点灯」状態になります。

## その他の機器に接続する

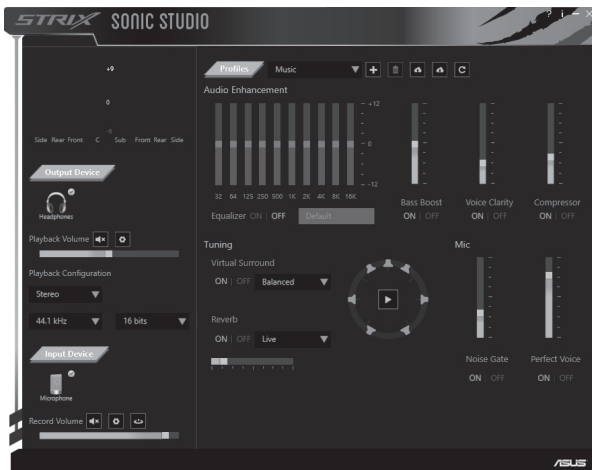
3.5mm 4極ケーブルを使用してヘッドセットと機器を接続します。

### ご参考:

- ヘッドセットの電源ボタンLEDが示す状態は次のとおりです。
  - 点灯:** ワイヤレスヘッドセットが接続されている
  - 点滅:** ワイヤレスヘッドセットが接続されていない
  - 消灯:** 電源オフ
  - 高速点滅:** ペ어링モード
- 3.5mm 4極ケーブルで接続 (アナログ接続) する場合、ヘッドセットの電源をオンにする必要はありません。
- 3.5mm 4極ケーブル接続時、音量調整ボタンは使用できません。

## Strix Sonic Studio

Strix Sonic Studio ソフトウェアでは、イコライザーの調節といった基本的な設定から、7.1チャンネルバーチャルサラウンドの各チャンネルのバランス調節や低音強調の度合いなどの詳細な設定まで、サウンド周りのあらゆる設定を行います。



## Комплект поставки

- Беспроводная игровая гарнитура ASUS ROG Strix
- 2,4 ГГц USB-приемник
- Мини-USB-кабель для подзарядки
- Кабель с 3,5 мм 4-контактным разъемом
- Переходник 3,5 мм аудио/микрофон
- Краткое руководство

## Инструкции по безопасности

- Если устройство не работает должным образом и устранение неполадок не помогло, отключите устройство и обратитесь за помощью в сервисный центр ASUS. НЕ пытайтесь ремонтировать устройство самостоятельно.
- НЕ разбирайте устройство т.к. это приведет к аннулированию гарантии.
- Не используйте устройство в условиях повышенной влажности. Используйте устройство только при температуре от 0°C (32°F) до 40°C (104°F). При превышении максимальной температуры отключите устройство и дайте ему остыть.

## Уход за аккумулятором

- Не пытайтесь разобрать или извлечь аккумулятор самостоятельно. Это может причинить вам травму.
- Прочитайте предупреждающие надписи, предназначенные для вашей безопасности.
- При неправильной замене аккумулятора возможен взрыв.
- НЕ бросайте аккумулятор в огонь.
- При наличии утечки прекратите использование устройства.
- Аккумулятор и его компоненты должны быть правильно утилизированы.
- Храните аккумулятор и другие мелкие компоненты в недоступном для детей месте.

## Утилизация

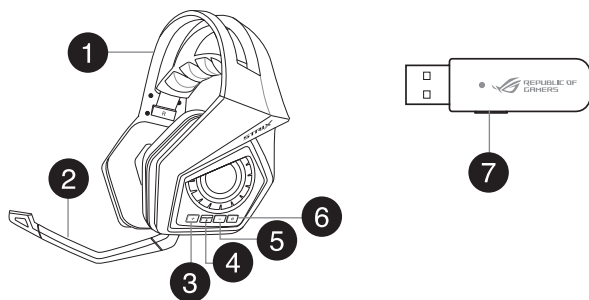


**НЕ** выбрасывайте этот продукт вместе с бытовым мусором. Этот продукт предназначен для повторного использования и переработки. Символ перечеркнутого мусорного бака означает, что продукт (электрическое и электронное оборудование и содержащие ртуть аккумуляторы) нельзя выбрасывать вместе с бытовым мусором. Ознакомьтесь с правилами утилизации таких продуктов.



**НЕ** выбрасывайте аккумулятор вместе с бытовым мусором. Символ перечеркнутого мусорного бака означает, что аккумулятор нельзя выбрасывать вместе с бытовым мусором.

## Расположение элементов устройства



- |  |                                |
|--|--------------------------------|
| 1. Беспроводная игровая гарнитура Strix  | 5. Кнопка уменьшения громкости |
| 2. Съемный микрофон                      | 6. Кнопка питания              |
| 3. Кнопка увеличения громкости           | 7. Кнопка сопряжения           |
| 4. Кнопка включения/отключения микрофона |                                |

### Подключение к компьютеру

1. Подключите USB-приемник к порту USB компьютера.
2. На USB-приемнике нажмите и удерживайте кнопку сопряжения пока индикатор не замигает.
3. На беспроводной гарнитуре Strix нажмите и удерживайте кнопку питания пока индикатор не замигает.
4. Прекращение мигания индикатора на беспроводной гарнитуре означает завершение сопряжения.

### Подключение к мобильному устройству

Подключите кабель с 4-контактным 3,5 мм разъемом к мобильному устройству.

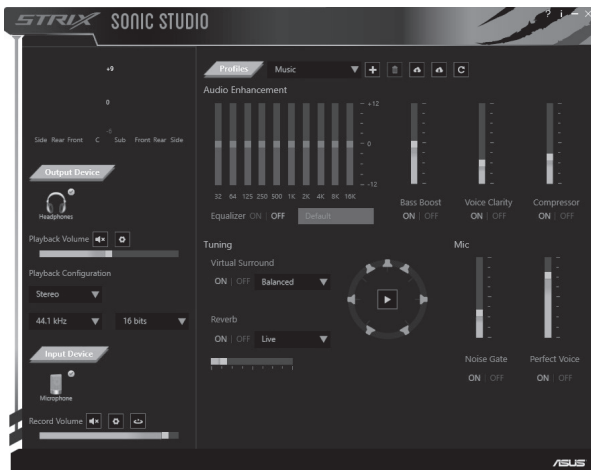
**ПРИМЕЧАНИЕ:** При подключении гарнитуры к мобильному устройству:

- Гарнитуру не нужно включать.
- Кнопки управления громкостью не доступны.



# Обзор Strix Sonic Studio

Strix Sonic Studio использует новейшие алгоритмы обработки звука и виртуальный объемный звук.



## Съдържание на пакета

- Безжични геймърски слушалки ASUS ROG Strix
- 2,4 GHz USB адаптер
- Кабел Mini-USB към USB за зареждане
- 3,5 mm 4-изводен кабел
- 3.5 mm сплитер за звук/микрофон
- Ръководство за бърз старт

## Инструкции за безопасност

- Ако Вашето устройство не работи както трябва и отстраняването на неизправности не решава проблема, изключете устройството и се връжете със сервизен център на ASUS за помощ. НЕ се опитвайте да ремонтирате или поправяте устройството сами.
- НЕ демонтирайте устройството, защото това би анулирало гаранцията му.
- Пазете устройството от течности и влага. Устройството да се използва само в посочения температурен диапазон от 0°C (32°F) до 40°C (104°F). Когато устройството надвиши максималната температура, изключете от контакта или бутона, за да може да се охлади.

## Грижа за батерията

- Не разглобявайте и не отстранявайте батерията. В противен случай е възможна повреда или физическо нараняване.
- Следвайте предупредителните етикети за Вашата лична безопасност.
- Има риск от експлозия ако използвате грешен тип батерии.
- Не хвърляйте батерията в огъня.
- Спрете използването на устройството при протекла батерия.
- Батерията и нейните компоненти трябва да се рециклират или изхвърлят правилно.
- Дръжте батерията и другите малки компоненти далеч от деца.

## Правилно изхвърляне на продукта

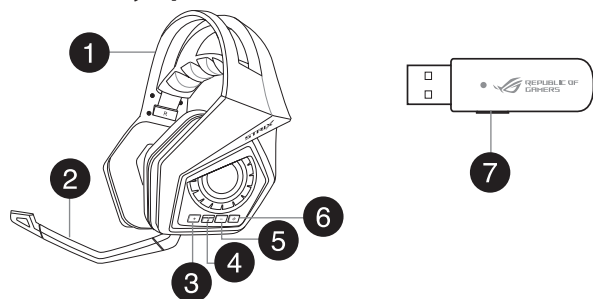


**НЕ** изхвърляйте батерията заедно с битовите отпадъци. Този продукт е проектиран, така че да могат частите му да бъдат рециклирани. Символът на зачеркната с X кофа за отпадъци на колелца означава, че продуктът (електрическо, електронно устройство и клетъчна батерия, съдържаща живак) не трябва да се изхвърля заедно с останалите битови отпадъци. Направете справка с местните разпоредби за изхвърляне на електронни продукти.



**НЕ** изхвърляйте батерията заедно с битовите отпадъци. Символът на зачеркната с X кофа за отпадъци на колелца означава, че батерията не трябва да се изхвърля заедно с останалите битови отпадъци.

## Изглед на устройството



- |  |                                    |
|--|------------------------------------|
| 1. Безжични геймърски слушалки Strix                   | 5. Бутон за намаляване на звука    |
| 2. Отстраняема стойка за микрофон                      | 6. Бутон за включване и изключване |
| 3. Бутон за усилване на звука                          | 7. Бутон за удвояване              |
| 4. Бутон за изключване/включване на звука на микрофона |                                    |

## Свързване към компютър

1. Свържете безжичния USB адаптер към USB порта на Вашия компютър.
2. Натиснете и задръжте бутона за удвояване на Вашия безжичен USB адаптер докато LED индикаторът не започне да мига.
3. Натиснете и задръжте бутона за включване и изключване на Вашите безжични слушалки Strix докато LED индикаторът не започне да мига.
4. LED индикаторът на Вашите безжични слушалки Strix започва да свети непрекъснато, което означава, че процесът на свързване е приключил.

## Свързване на Вашето мобилно устройство

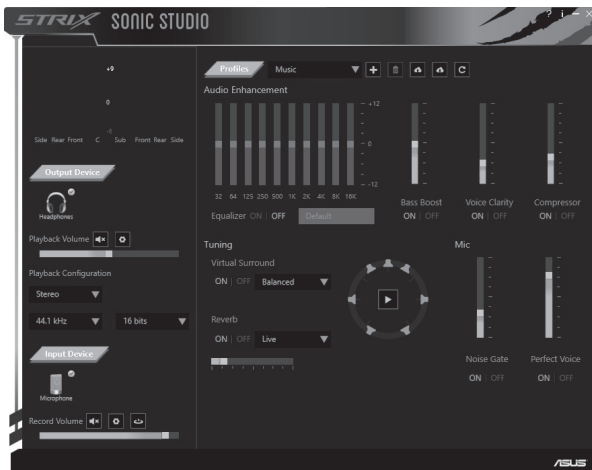
Включете 3,5 mm, 4-изводен конектор към Вашите безжични слушалки Strix и мобилно устройство

**ЗАБЕЛЕЖКА:** При свързване на Вашите безжични слушалки Strix към Вашето мобилно устройство:

- Не се налага да включвате Вашите безжични слушалки Strix.
- Бутоните за усилване/намаляване на звука не са налични.

## Общ преглед на Strix Sonic Studio

Strix Sonic Studio се предлага с разширени алгоритми за звука и виртуални ефекти за обмен звук за подобряване на Вашето геймърско изживяване и забавление.



## Sadržaj pakiranja

- ASUS ROG Strix bežične slušalice za igranje
- 3,5 mm 4-polni kabel
- 2,4 GHz USB adapter
- 3,5 mm audio/mik adapter razdjelnik
- Mini-USB u USB kabel za punjenje
- Vodič za brzi početak

## Smjernice u vezi sigurnosti

- Ako uređaj ne radi ispravno i rješavanjem problema niste došli do rješenja, iskopčajte uređaj i obratite se ASUS servisnom centru radi pomoći. **NE POKUŠAVAJTE** sami servisirati ili popraviti uređaj.
- **NEMOJTE** rasklapati uređaj jer time ćete izgubiti pravno na jamstvo.
- Uređaj držite dalje od tekućina, kiše i vlage. Radite s uređajem samo unutar specifičnog temperaturnog raspona od 0°C (32°F) do 40°C (104°F). Kada uređaj prekorači maksimalnu dozvoljenu temperaturu, iskopčajte ga ili isključite kako bi se ohladio.

## Zbrinjavanje baterije

- Nemojte rastavljati ni uklanjati bateriju. Time možete prouzročiti štetu ili se ozlijediti.
- Držite se naljepnica s upozorenjem o vašoj osobnoj sigurnosti.
- Ako bateriju zamijenite baterijom neispravne vrste, postoji opasnost od eksplozije.
- Nemojte bacati bateriju u vatru.
- Prestanite koristiti uređaj ako dođe do curenja baterije.
- Baterija i njezini dijelovi moraju se propisno reciklirati ili zbrinuti.
- Držite bateriju i ostale male komponente izvan dosega djece.

## Propisno zbrinjavanje

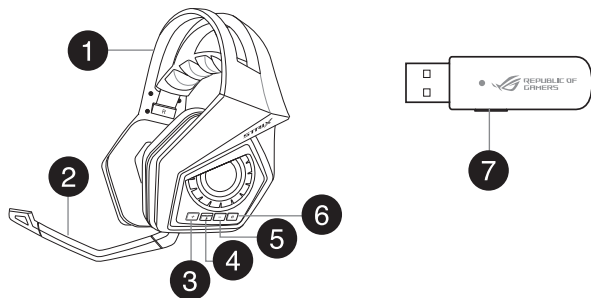


**NE** bacajte ovaj proizvod u komunalni otpad. Dijelove ovog proizvoda moguće je ponovo koristiti i reciklirati. Simbol prekrížene kante za otpatke označava da se proizvod (električna i elektronička oprema te okrugle baterije koje sadrže živu) ne smije odlagati zajedno s komunalnim otpadom. Elektroničke proizvode odložite prema važećim lokalnim propisima.



**NE** bacajte bateriju u komunalni otpad. Simbol prekrížene kante za otpatke označava da se baterija ne smije odlagati zajedno s komunalnim otpadom.

## Izgled uređaja



- |  |                                 |
|--|---------------------------------|
| 1. Strix bežične slušalice za igranje        | 5. Gumb za smanjivanje glasnoće |
| 2. Odvojivi držač mikrofona                  | 6. Gumb napajanja               |
| 3. Gumb za povećavanje glasnoće              | 7. Gumb za uparivanje           |
| 4. Gumb za utišavanje/uključivanje mikrofona |                                 |

## Spajanje računala

1. Spojite bežični USB adapter na USB priključak računala.
2. Na bežičnom USB adapteru pritisnite i držite gumb za uparivanje dok LED lampica ne počne brzo treptati.
3. Na bežičnim Strix slušalicama pritisnite i držite gumb napajanja dok LED lampica ne počne brzo treptati.
4. LED lampica na Strix bežičnim slušalicama će zasvijetliti, što označava dovršetak uparivanja.

## Spajanje mobilnog uređaja

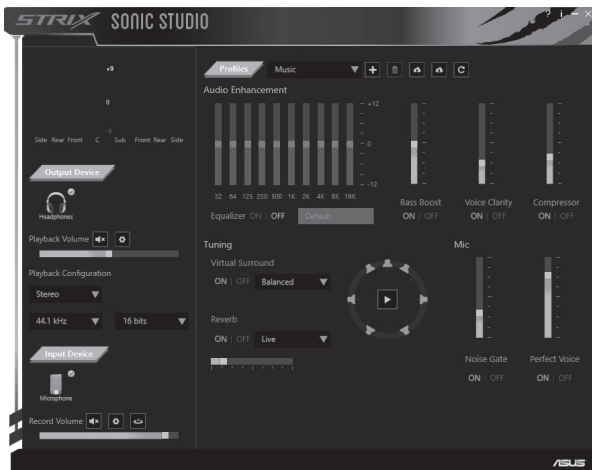
Spojite 3,5 mm 4-polni konektor na Strix bežične slušalice i mobilni uređaj.

**NAPOMENA:** Kada spajate Strix bežične slušalice na mobilni uređaj:

- Ne morate uključivati napajanje za Strix bežične slušalice.
- Gumbi za pojačavanje/smanjivanje glasnoće nisu dostupni.

## Pregled za Strix Sonic Studio

Strix Sonic Studio dolazi s naprednim zvukovnim algoritmima i virtualnim prostornim efektima radi poboljšanja iskustva igranja i zabave.



## Obsah krabice

- ASUS ROG Strix bezdrátová herní sluchátka s mikrofonem
- 2,4 GHz USB adaptér
- Nabíjecí kabel mini-USB na USB
- 3,5mm 4žilový kabel
- Rozbočovací adaptér 3,5mm/mikrofon
- Stručná příručka

## Bezpečnostní zásady

- Pokud zařízení nefunguje správně a problém nelze odstranit, odpojte jej a požádejte o pomoc servisní středisko ASUS. **NEZKOUŠEJTE** zařízení servisovat nebo opravit vlastními silami.
- Zařízení **NEROZEBÍREJTE**; v opačném případě dojde k propadnutí záruky.
- Chraňte zařízení před kapalinami, vlhkostí nebo kondenzací. Toto zařízení používejte pouze v určeném rozsahu teplot 0°C (32°F) až 40°C (104°F). Když zařízení překročí maximální teplotu, odpojte jej nebo vypněte a nechte vychladnout.

## Péče o baterii

- Baterii nerozebírejte ani nevyjímejte. V opačném případě může dojít k újmě nebo zranění.
- Dodržujte varovné štítky pro vaši osobní bezpečnost.
- Pokud baterii vyměníte za nesprávný typ, hrozí nebezpečí výbuchu.
- Baterii nevhazujte do ohně.
- Dojde-li k úniku tekutiny z baterie, přestaňte zařízení používat.
- Baterii a její součásti je nutno řádně recyklovat nebo zlikvidovat.
- Baterii a další malé součásti uchovávejte mimo dosah dětí.

## Řádná likvidace



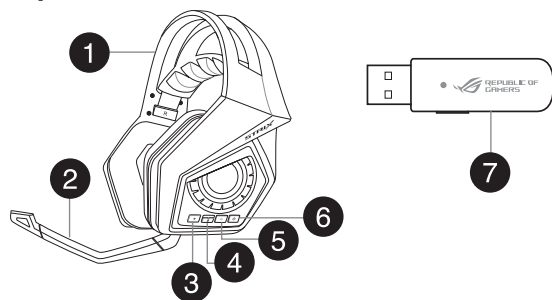
Tento výrobek **NEVHAZUJTE** do komunálního odpadu. Tento výrobek byl navržen tak, aby umožňoval opakované používání součástí a recyklaci. Symbol přeškrtnuté popelnice s kolečky ukazuje, že tento výrobek (elektrické, elektronické zařízení a knoflíková baterie obsahující rtuť) nesmí být likvidován společně s komunálním odpadem. Seznamte se s místními předpisy pro likvidaci elektronických výrobků.



Baterii **NEVHAZUJTE** do komunálního odpadu. Symbol přeškrtnuté popelnice s kolečky ukazuje, že tato baterie nesmí být likvidována společně s komunálním odpadem.



## Popis zařízení



1. Strix bezdrátová herní sluchátka s mikrofonem
2. Odpojitelné raménko s mikrofonem
3. Tlačítko pro zvýšení hlasitosti
4. Tlačítko pro vypnutí/zapnutí mikrofonu
5. Tlačítko pro zvyšování hlasitosti
6. Vypínač
7. Párovací tlačítko

## Připojení k počítači

1. Připojte bezdrátový USB adaptér k portu USB počítače.
2. Stiskněte a podržte párovací tlačítko na bezdrátovém USB adaptéru, dokud indikátor LED nezačne rychle blikat.
3. Stiskněte a podržte vypínač na Strix bezdrátových sluchátkách s mikrofonem, dokud indikátor LED nezačne rychle blikat.
4. Když indikátor LED na vašich Strix bezdrátových sluchátkách s mikrofonem začne svítit, znamená to, že párování bylo dokončeno.

## Připojení mobilního zařízení

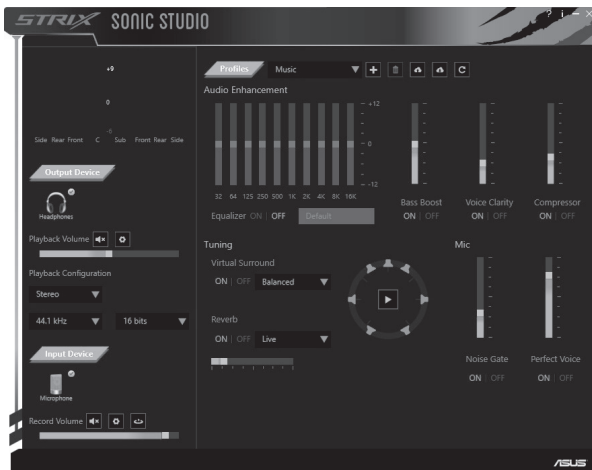
Připojte 3,5mm 4pólový konektor ke Strix bezdrátovým sluchátkům s mikrofonem a k mobilnímu zařízení.

**POZNÁMKA:** Při připojování Strix bezdrátových sluchátek s mikrofonem k mobilnímu zařízení:

- Není třeba zapnout napájení Strix bezdrátových sluchátek s mikrofonem.
- Tlačítka pro zvýšení/snížení hlasitosti rovněž nejsou k dispozici.

## Popis Strix Sonic Studio

Strix Sonic Studio přichází s pokročilými zvukovými algoritmy a virtuálními prostorovými efekty pro zvýšení vaší spokojenosti ze hry a zábavy.



## Pakkens indhold

- ASUS ROG Strix trådløst gaming-headset
- 2,4 GHz USB-adapter
- Mini-USB til USB-opladekabel
- Kabel med 3,5 mm stik og 4 poler
- 3,5 mm lyd/mikrofon-fordeler
- Startvejledning

## Retningslinjer for sikkerhed

- Hvis enheden ikke fungerer korrekt og fejlfindingen ikke virker, skal du afbryde enheden og kontakte et ASUS servicecenter for hjælp. Du må IKKE selv prøve at servicere eller reparere enheden.
- Enheden må IKKE skilles ad, da dette annullerer din garanti.
- Hold enheden væk fra væske, fugt og fugt. Enheden må kun bruges inden for følgende temperaturområde 0°C (32°F) til 40°C (104°F). Hvis enheden overstiger den maksimale temperatur, skal den afbrydes eller slukkes, så den kan køle ned.

## Vedligeholdelse af batteriet

- Batteriet må ikke skilles ad eller tages ud. Dette kan føre til skader eller personskader.
- Følg oplysningerne på advarselmærkaterne af hensyn til din personlige sikkerhed.
- Hvis batteriet udskiftes med en forkert type, kan det eksplodere.
- Batterier må ikke brændes.
- Hvis batteriet begynder at lække, skal du holde op med at bruge enheden.
- Batteriet og deres dele skal genbruges eller bortskaffes korrekt.
- Hold batteriet og andre små dele uden for børns rækkevidde.

## Procedure for korrekt bortskaffelse

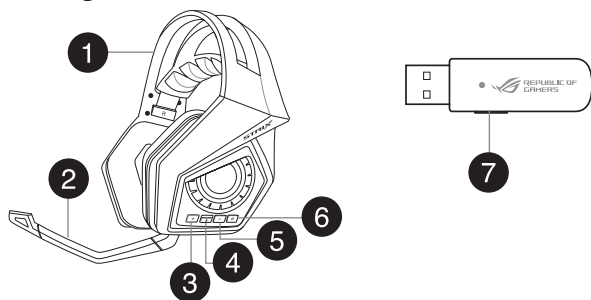


**Dette produkt må IKKE** smides ud sammen med dit almindelige husholdningsaffald. Dette produkt er fremstillet på en sådan måde, at dele af det kan genbruges. Symbolet med den overkrydsede affaldscontainer på hjul angiver, at produktet (elektrisk og elektronisk udstyr samt kviksvølvholdige knapcellebatterier) ikke må bortskaffes med dit almindelige husholdningsaffald. Tjek de lokale regler for bortskaffelse af elektroniske produkter.



**Batteriet må IKKE** bortskaffes sammen med dit kommunale affald. Symbolet med den overkrydsede affaldscontainer på hjul indikerer, at batteriet ikke må bortskaffes med dit almindelige husholdningsaffald.

## Oversigt over enheden



- |  |                   |
|--|-------------------|
| 1. Strix trådløst gaming-headset                 | 5. Lydstyrke ned  |
| 2. Aftagelig mikrofonpind                        | 6. Tænd/sluk-knap |
| 3. Lydstyrke op                                  | 7. Parringsknap   |
| 4. Knap til at slå lyden til og fra i mikrofonen |                   |

## Sådan forbindes headsettet til en computer

1. Sæt din trådløse USB-adapter i USB-porten på din computer.
2. På din trådløse USB-adapter skal du holde parringsknappen nede, indtil lysindikatoren begynder at blinke hurtigt.
3. På dit Strix trådløse headset skal du holde parringsknappen nede, indtil lysindikatoren begynder at blinke hurtigt.
4. Lysindikatoren på dit Strix trådløse headset begynder at lyse konstant, hvilket betyder at parringen er udført.

## Sådan forbindes headsettet til din mobilenhed

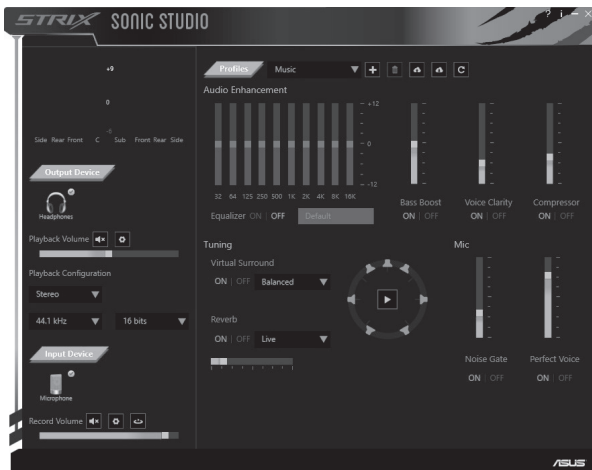
Tilslut 3,5 mm stikket med de 4 poler til dit Strix trådløse headset og din mobilenhed.

**BEMÆRK:** Når du forbinder dit Strix trådløst headset til din mobilenhed:

- Dit Strix trådløse headset skal ikke tændes.
- Lydstyrke op/ned-knapper er ikke tilgængelige.

## Oversigt over Strix Sonic Studio

Strix Sonic Studio bruger avancerede lydalgoritmer og virtuelle surround-effekter til at forbedre din gaming- og underholdningsoplevelse.



## Inhoud verpakking

- ASUS ROG Strix draadloze gamingheadset
- 2,4 GHz USB-adapter
- Mini-USB-naar-USB-oplaadkabel
- 3,5 mm 4-polige kabel
- 3,5 mm audio/mic. splitteradapter
- Beknopte handleiding

## Veiligheidsrichtlijnen

- Als uw apparaat niet goed werkt en de probleemoplossing niet werkt, koppelt u het apparaat los en neemt u contact op met het ASUS-servicecentrum voor hulp. Probeer **NOOIT** zelf onderhoud of reparaties uit te voeren aan het apparaat.
- Demonteer het apparaat **NIET** anders wordt de garantie ongeldig.
- Houd het apparaat weg van vloeistof of vocht. Gebruik het apparaat alleen binnen het specifieke temperatuurbereik van 0°C (32°F) tot 40°C (104°F). Als het apparaat de maximumtemperatuur overschrijdt, moet u het loskoppelen of uitschakelen om het te laten afkoelen.

## Batterijonderhoud

- Demonteer of verwijder de batterij niet. Als u dit toch doet kunt u schade of lichamelijke letsels oplopen.
- Volg de waarschuwingslabels voor uw persoonlijke veiligheid.
- Explosiegevaar als de batterij wordt vervangen door een onjuist type.
- Gooi de batterij niet in het vuur.
- Stop het gebruik van het apparaat als de batterij lekt.
- De batterij en de onderdelen ervan moeten op de juiste wijze worden gerecycled of weggegooid.
- Houd de batterij en andere kleine onderdelen buiten het bereik van kinderen.

## Goede verwijdering

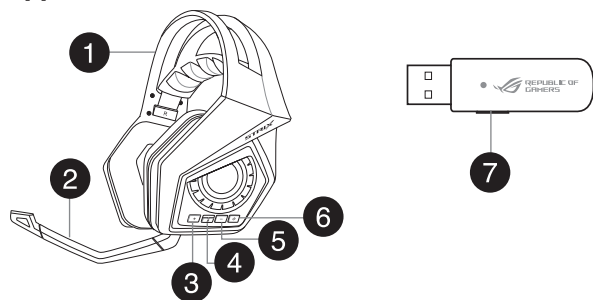


Gooi dit product **NIET** bij het huishoudelijk afval. Dit product is ontworpen om een correct hergebruik van onderdelen en recycling mogelijk te maken. Het symbool met de doorgekruiste vuilnisbak geeft aan dat het artikel (elektrische, elektronische apparatuur en knoopbatterijen die kwik bevatten) niet bij het gemeentelijk afval mogen worden afgeleverd. Raadpleeg de lokale voorschriften voor het verwijderen van elektronische producten.



Gooi de batterij **NIET** weg bij het huishoudelijke afval. Het symbool van de doorgehaalde vuilnisbak op wielen geeft aan dat de batterij niet met het huishoudelijk afval mag worden weggegooid.

## Apparaatschema



- |                                    |                       |
|------------------------------------|-----------------------|
| 1. Strix draadloze gamingheadset   | 5. Knop Volume lager  |
| 2. Afneembare microfoonarm         | 6. Voedingsknop       |
| 3. Knop volume hoger               | 7. Knop voor koppelen |
| 4. Knop Microfoon dempen/weergeven |                       |

## Uw computer aansluiten

1. Sluit uw draadloze USB-adapter aan op de USB-poort van de computer.
2. Houd de knop voor het koppelen op uw draadloze USB-adapter ingedrukt tot de LED snel begint te knipperen.
3. Houd de voedingsknop op uw draadloze Strix-headset ingedrukt tot de LED snel begint te knipperen.
4. De LED op uw draadloze Strix-headset blijft stabiel opgelicht wat aangeeft dat het koppelen is voltooid.

## Uw mobiel apparaat aansluiten

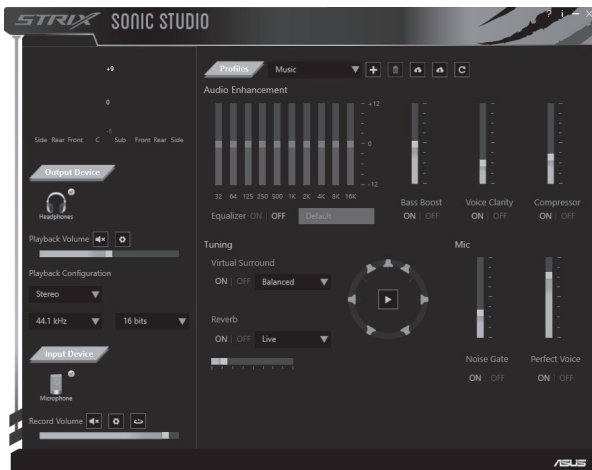
Sluit de 3,5 mm 4-polige connector aan op uw draadloze Strix-headset en mobiel apparaat.

**OPMERKING:** wanneer u uw draadloze Strix-headset aansluit op uw mobiel apparaat:

- U hoeft uw draadloze Strix-headset niet in te schakelen.
- De knoppen voor volume hoger/lager zijn niet beschikbaar.

## Overzicht Strix Sonic Studio

Strix Sonic Studio is uitgerust met geavanceerde geluidsalgoritmen en virtuele surroundeffecten voor het verbeteren van uw game- en amusementservaring.





## Pakendi sisu

- ASUS ROG Strix traadita mängude peakomplekt
- 2,4 GHz USB adapter
- Mini-USB üleminek USB laadimiskaablile
- 3,5 mm 4-pooluseline kaabel
- 3,5 mm audio / Mikrofoni signaalijaoturi adapter
- Lühijuhend

## Ohutussuunised

- Kui seade ei tööta korralikult ja tõrkeotsingust ei ole abi, lahutage seade ja võtke abi saamiseks ühendust ASUS'e teeninduskeskusega. ÄRGE püüdke seadet ise hooldada ega parandada.
- ÄRGE demonteerige seadet, sest sellisel juhul muutub seadme garantii kehtetuks.
- Hoidke seade eemal vedelikest, niiskusest ja rõksusest. Kasutage seadet ettenähtud temperatuurivahemikus 0°C (32°F) kuni 40°C (104°F). Kui seadme kasutamisel tõuseb selle temperatuur maksimaalsest lubatud tasemest kõrgemale, lahutage seade või lülitage see välja, võimaldamaks seadmel maha jahtuda.

## Aku eest hoolitsemine

- Ärge eemaldage akut ega võtke seda koost lahti. Vastasel juhul võite põhjustada kahju või tekitada füüsilise vigastuse.
- Isikliku turvalisuse tagamiseks järgige ohutussilte.
- Plahvatusoht, kui aku asendatakse sobimatut tüüpi tootega.
- Ärge visake akut tulle.
- Kui akul esineb leke, lõpetage seadme kasutamine.
- Aku ja selle komponendid tuleb suunata ümbertöötlemisele või nõuetekohaselt kõrvaldada.
- Hoidke aku ja muud väiksed osad lastele kättesaamatus kohas.

## Nõuetekohane hävitamine

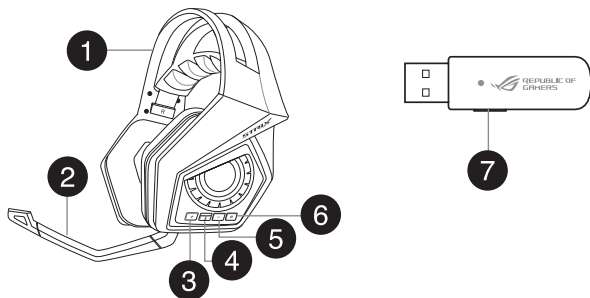


**ÄRGE** visake kasutuselt kõrvaldatud seadet olmeprügi hulka. Selle toote valmistamisel on kasutatud kordvkasutatavaid ja ümbertöödeldavaid materjale. Läbikriipsutatud ratastega prügikasti sümbol näitab, et toodet (elektrilist või elektroonilist seadet ning elavhõbedat sisaldavat nõõppatareid) ei tohi olmeprügi hulka visata. Vt kohalikke elektroonikatoodete kõrvaldamise eeskirju.



**ÄRGE** visake akut olmeprügi hulka. Läbikriipsutatud ratastega prügikasti sümbol näitab, et akut ei tohi olmeprügi hulka visata.

## Seadme paigutus



- |  |                                  |
|--|----------------------------------|
| 1. Strix traadita mängude peakomplekt            | 5. Helitugevuse vähendamise nupp |
| 2. Eemaldatava mikrofoni varsi                   | 6. Toitenupp                     |
| 3. Helitugevuse suurendamise nupp                | 7. Sidumisnupp                   |
| 4. Mikrofoni vaigistamise / sisselülitamise nupp |                                  |

## Ühendamine arvutiga

1. Ühendage traadita USB adapter arvuti USB pordiga.
2. Vajutage ja hoidke USB adapteril sidumisnupu, kuni LED indikaator hakkab kiiresti vilkuma.
3. Vajutage ja hoidke Strixi juhtmeta peakomplektil toitenuppu, kuni LED indikaator hakkab kiiresti vilkuma.
4. LED indikaator Strixi traadita peakomplektil jääb püsivalt helendama, mis tähendab, et sidumisprotsess on lõpule viidud.

## Mobiilseadme ühendamine

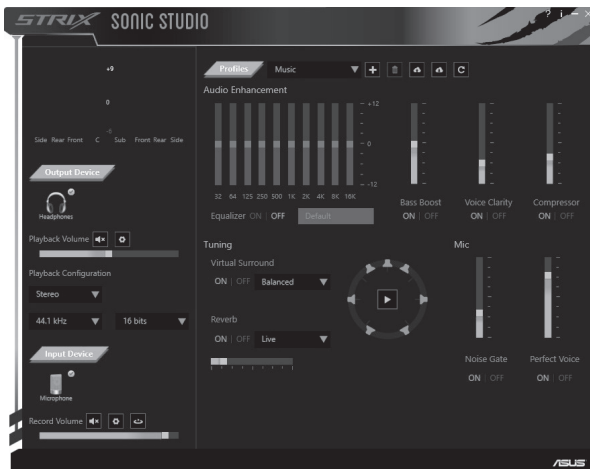
Ühendage 3.5 mm 4-pooluseline konnektor Strixi traadita peakomplekti ja mobiilseadmega.

**MÄRKUS.** Kui ühendate Strixi traadita peakomplekti mobiilseadmega:

- Te ei pea Strixi traadita peakomplekti sisse lülitama.
- Helitugevuse vähendamise/suurendamise nupud.

# Strix Sonic Studio ülevaade

Strix Sonic Studio on varustatud kaasagsete helialgoritmide ja virtuaalsete surround-efektidega, et täiustada teie kogemusi mängude ja meelelahutuse valdkonnas.



## Pakkauksen sisältö

- ASUS ROG Strix Langattomat pelikuulokkeet
- 2,4 GHz:in USB-sovitin
- Mini-USB - USB -latauskaapeli
- 3,5 mm:n 4-napainen kaapeli
- 3,5 mm:n audio/mikrofoni-jakajasoitin
- Pikaopas

## Turvallisuusohjeet

- Jos laitteesi ei toimi oikein eikä vianetsinnästä ole apua, irrota laite verkkovirrasta ja ota yhteys ASUS-palvelukeskukseen saadaksesi apua. ÄLÄ yritä huoltaa tai korjata laitetta itse.
- ÄLÄ pura laitetta, se mitätöi takuun.
- Pidä laite loitolla nesteistä, kosteudesta tai höyrystä. Käytä laitetta vain määrättyllä lämpötila-alueella 0°C (32°F) - 40°C. (104°F). Kun laite ylittää enimmäislämpötilan, irrota virtajohto pistorasiasta tai kytke laite pois päältä antaaksesi sen jäähtyä.

## Akun huolto

- Älä pura tai irrota akkua. Se voi aiheuttaa vahinkoa tai fyysisen vamman.
- Noudata varoitustarroja oman turvallisuutesi vuoksi.
- Akun korvaaminen vääryntyyppisellä johtaa räjähdysriskiin.
- Älä heitä akkua tuleen.
- Lopeta laitteen käyttö, jos akku vuotaa.
- Akku ja sen komponentit on kierrätettävä tai hävitettävä oikein.
- Säilytä akkua ja pieniä osia pienten lasten ulottumattomissa.

## Oikea hävittäminen

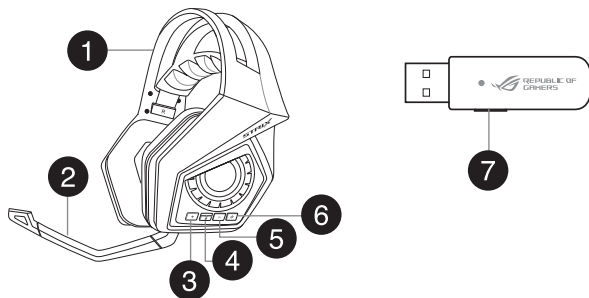


**ÄLÄ** hävitä tätä tuotetta kotitalousjätteen mukana. Tämä tuote on suunniteltu siten, että osat voidaan käyttää uudelleen ja kierrättää. Yliiviivatun roskasäiliön symboli ilmoittaa, että tuotetta (sähkö- tai elektroniikkalaitetta ja elohopeaa sisältävää kennoakkua) ei saa hävittää kotitalousjätteen mukana. Tarkista paikalliset säädökset sähkölaitteiden hävittämisestä.



**ÄLÄ** hävitä laitetta kotitalousjätteenä. Pyörillä varustettu roskasäiliö yliiviivattuna -symboli tarkoittaa, että akkua ei saa hävittää tavallisen kotitalousjätteen mukana.

## Laitteen asettelu



- |  |                                  |
|--|----------------------------------|
| 1. Strix Langattomat pelikuulokkeet                | 5. Äänenvoimakkuus alas -painike |
| 2. Irrotettava mikrofonin varsi                    | 6. Virtapainike                  |
| 3. Äänenvoimakkuus ylös -painike                   | 7. Pariutuspainike               |
| 4. Mikrofonin mykistys / mykistyksen poistopainike |                                  |

## Tietokoneen liittäminen

1. Liitä langaton USB-sovitin tietokoneen USB-porttiin.
2. Pidä langattomassa USB-sovitinissä pariutuspainiketta painettuna, kunnes LED-valo alkaa vilkkua nopeasti.
3. Pidä langattomissa Strix-kuulokkeissa virtapainiketta painettuna, kunnes LED-valo alkaa vilkkua nopeasti.
4. LED-valo langattomissa Strix-kuulokkeissa alkaa palaa tasaisesti ilmaisten, että pariutus on suoritettu loppuun.

## Mobiililaitteen liittäminen

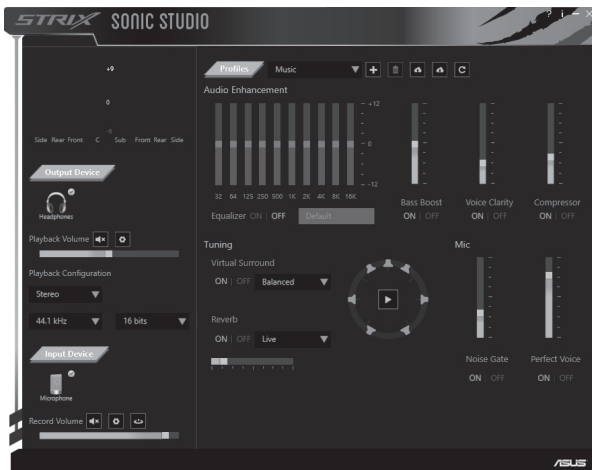
Liitä 3,5 mm:n 4-napainen liitin langattomiin Strix-kuulokkeisiin ja mobiililaitteisiin.

**HUOMAUTUS:** Kun liität langattomat Strix-kuulokkeet mobiililaitteeseen:

- Sinun ei tarvitse kytkeä langattomia Strix-kuulokkeita päälle.
- Äänenvoimakkuus ylös/alas -painikkeet eivät ole käytettävissä.

## Strix Sonic Studio -yleiskatsaus

Strix Sonic Studio -sovellus sisältää kehittyneitä äänialgoritmeja ja virtuaalisia äänitehosteita peli- ja viihdekokemuksesi parantamiseksi.



## Περιεχόμενα συσκευασίας

- ASUS ROG Strix Ασύρματα ακουστικά Gaming
- Καλώδιο 3.5 mm 4-πόλων
- Προσαρμογέας USB 2.4 GHz
- Προσαρμογέας διαχωριστή ήχου/ μικροφώνου 3.5 mm
- Καλώδιο φόρτισης Mini-USB σε USB
- Οδηγός γρήγορης έναρξης

## Οδηγίες ασφάλειας

- Αν η συσκευή σας δεν λειτουργεί κανονικά και η αντιμετώπιση προβλημάτων δεν επέλυσε το πρόβλημα, αποσυνδέστε τη συσκευή και επικοινωνήστε για βοήθεια με το Κέντρο Σέρβις της ASUS. ΜΗΝ προσπαθήσετε να επισκευάσετε τη συσκευή εσείς ο ίδιος.
- ΜΗΝ αποσυναρμολογείτε τη συσκευή γιατί αυτό θα ακυρώσει την εγγύηση.
- Διατηρείτε τη συσκευή μακριά από υγρά ή υγρασία. Χρησιμοποιείτε τη συσκευή μόνο μέσα στο συγκεκριμένο εύρος θερμοκρασιών από 0°C (32°F) έως 40°C (104°F). Όταν η συσκευή υπερβεί τη μέγιστη θερμοκρασία, αποσυνδέστε ή απενεργοποιήστε τη συσκευή για να πέσει η θερμοκρασία.

## Φροντίδα της μπαταρίας

- Μην αποσυναρμολογήσετε ή μην αφαιρέσετε τη μπαταρία. Αν το κάνετε μπορεί να προκληθεί βλάβη ή ανθρώπινος τραυματισμός.
- Ακολουθήστε τις ετικέτες προειδοποίησης για την προσωπική σας ασφάλεια.
- Κίνδυνος έκρηξης σε περίπτωση εσφαλμένης αντικατάστασης της μπαταρίας.
- ΜΗΝ πετάτε την μπαταρία σε φωτιά.
- Διακόψτε τη χρήση της συσκευής αν υπάρχει διαρροή της μπαταρίας.
- Η μπαταρία και τα συστατικά της πρέπει να ανακυκλώνονται ή να απορρίπτονται με τον σωστό τρόπο.
- Να φυλάσσετε τη μπαταρία και άλλα μικρά συστατικά σε μέρη στα οποία δεν έχουν πρόσβαση τα παιδιά.

## Σωστή απόρριψη

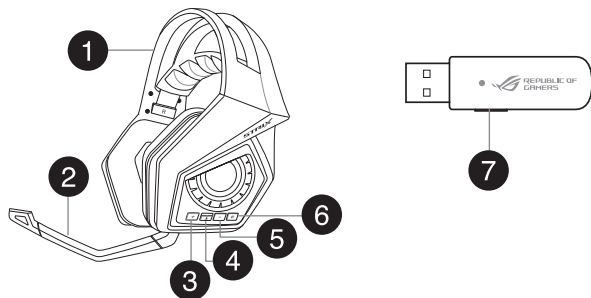


**MHN** αποθέτετε αυτό το προϊόν στα απορρίμματα του δήμου της περιοχής σας. Το προϊόν αυτό έχει σχεδιαστεί έτσι ώστε να επιτρέπει την κανονική επαναχρησιμοποίηση των εξαρτημάτων του και την ανακύκλωση. Το σύμβολο του διαγραμμένου κάδου απορριμμάτων υποδεικνύει ότι το προϊόν (ηλεκτρολογικός, ηλεκτρονικός εξοπλισμός και μπαταρία η οποία περιέχει υδράργυρο) δεν πρέπει να απορριφθεί ως οικιακό απόρριμμα. Ενημερωθείτε για τους τοπικούς κανονισμούς απόθεσης ηλεκτρονικών προϊόντων ως απορρίμματα.



**MHN** αποθέτετε τη μπαταρία στα απορρίμματα του δήμου της περιοχής σας. Το σύμβολο του διαγραμμένου κάδου ανακύκλωσης υποδεικνύει ότι η μπαταρία αυτή δεν πρέπει να αποτεθεί με τα οικιακά απορρίμματα.

## Διάταξη συσκευής



1. Strix Ασύρματα ακουστικά Gaming
2. Αφαιρούμενο μπουμ μικροφώνου
3. Κουμπί αύξησης έντασης ήχου
4. Κουμπί Σίγαση/Κατάργηση σίγασης μικροφώνου
5. Κουμπί μείωσης έντασης ήχου
6. Κουμπί λειτουργίας
7. Κουμπί αντιστοίχισης

## Σύνδεση σε υπολογιστή

1. Συνδέστε τον ασύρματο προσαρμογέα USB στη θύρα USB του υπολογιστή σας.
2. Στον ασύρματο προσαρμογέα USB, πατήστε και κρατήστε πατημένο το κουμπί αντιστοίχισης μέχρι η λυχνία LED να αρχίσει να αναβοσβήνει γρήγορα.
3. Στα ασύρματα ακουστικά Strix, πατήστε και κρατήστε πατημένο το κουμπί λειτουργίας μέχρι η λυχνία LED να αρχίσει να αναβοσβήνει γρήγορα.
4. Η λυχνία LED στα ασύρματα ακουστικά Strix ανάβει σταθερά υποδεικνύοντας ότι η διαδικασία αντιστοίχισης έχει ολοκληρωθεί.

## Σύνδεση της φορητής συσκευής

Συνδέστε τον ακροδέκτη 3.5mm 4-πόλων στα ασύρματα ακουστικά Strix και στη φορητή συσκευή.

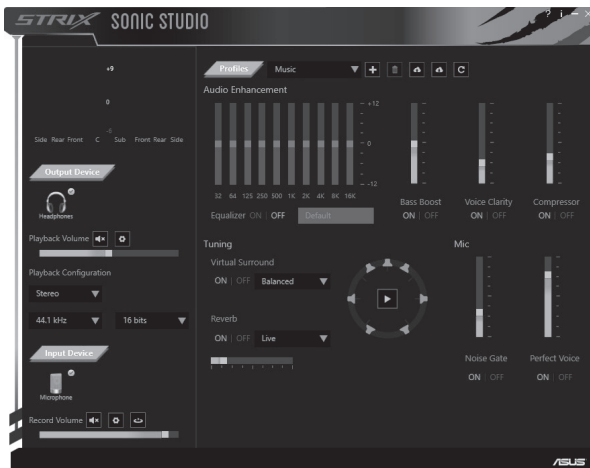
**ΣΗΜΕΙΩΣΗ:** Όταν συνδέετε τα ασύρματα ακουστικά Strix στη φορητή συσκευή σας:

- Δεν χρειάζεται να ενεργοποιήσετε τα ασύρματα ακουστικά Strix.
- Τα κουμπιά αύξησης/μείωσης έντασης ήχου δεν είναι διαθέσιμα.



## Επισκόπηση Strix Sonic Studio

Το Strix Sonic Studio έρχεται με προηγμένους αλγόριθμους ήχου και εφέ εικονικού περιβάλλοντος ήχου για να εμπλουτίσει την εμπειρία σας στο gaming και στην ψυχαγωγία.



## A csomag tartalma

- ASUS ROG Strix vezeték nélküli headset játékokhoz
- 2,4 GHz-es USB-adapter
- Mini-USB–USB töltőkábel
- 3,5 mm-es, négypólusú kábel
- 3,5 mm-es hang/mikrofon-elosztó adapter
- Gyors útmutató

## Biztonsági irányelvek

- Ha az eszköz nem működik megfelelően, és a hibaelhárítás nem jár eredménnyel, húzza ki az eszközt, és kérjen segítséget az ASUS ügyfélszolgálatától. NE próbálja meg saját maga szervizelni vagy megjavítani az eszközt.
- NE szerelje szét az eszközt, mivel ez érvényteleníti a garanciát.
- Tartsa távol az eszközt a folyadékoktól, párától és más nedvességtől. Az eszközt kizárólag 0°C (32°F) és 40°C (104°F) közötti hőmérsékleten üzemeltesse. Ha az eszköz hőmérséklete meghaladja a maximális hőmérsékleti értéket, húzza ki vagy kapcsolja ki az eszközt, és hagyja lehűlni.

## Az elemek gondozása

- Ne szerelje szét és ne távolítsa el az elemet. Ellenkező esetben károk keletkezhetnek vagy személyi sérülés következhet be.
- A személyes biztonsága érdekében tartsa be a figyelmeztető címkék előírásait.
- A nem megfelelő elem használata robbanásveszélyes.
- Ne dobja az elemet tűzbe.
- Hagyja abba az eszköz használatát, ha az elem szivárog.
- Az elemet és annak összetevőit az előírások szerint kell újrahasznosítani és leselejtezni.
- Az elemet és annak kisebb összetevőit tartsa gyermekektől távol.

## Megfelelő leselejtezés

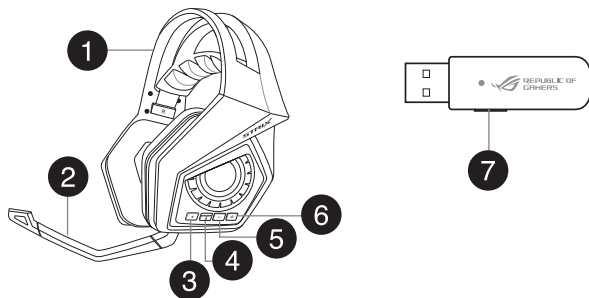


**NE** dobja ki a terméket a háztartási hulladékokkal. A termék úgy lett megtervezve, hogy bizonyos részei újrafelhasználhatók és újrahasznosíthatók legyenek. Az áthúzott kerek kuka azt jelzi, hogy a termék (vagyis az elektromos, elektronikus eszköz és a higanyt tartalmazó gombelem) nem helyezhető a háztartási hulladékok közé. Az elektronikus termékek elhelyezését illetően tájékozódjon a helyi hatóságoknál.



**NE** dobja ki az elemet a háztartási hulladékokkal. Az áthúzott kerek kuka azt jelzi, hogy az elemet nem szabad a háztartási hulladékokkal együtt kidobni.

## Az eszköz elrendezése



- |   |                          |
|---|--------------------------|
| 1. Strix vezeték nélküli headset játékokhoz | 5. Hangerőcsökkentő gomb |
| 2. Eltávolítható mikrofonrúd                | 6. Főkapcsoló gomb       |
| 3. Hangerőnövelő gomb                       | 7. Párosítás gomb        |
| 4. Mikrofonnémitítő/némításfeloldó gomb     |                          |

## A számítógép csatlakoztatása

1. Csatlakoztassa a vezeték nélküli USB-adaptert a számítógép USB-portjába.
2. A vezeték nélküli USB-adapteren tartsa megnyomva a párosítás gombot, amíg a LED gyors ütemben villogni nem kezd.
3. A Strix vezeték nélküli headseten tartsa megnyomva a főkapcsoló gombot, amíg a LED gyors ütemben villogni nem kezd.
4. A Strix vezeték nélküli headseten lévő LED elkezd folyamatosan világítani, ami azt jelzi, hogy a párosítás befejeződött.

## Mobilkészülék csatlakoztatása

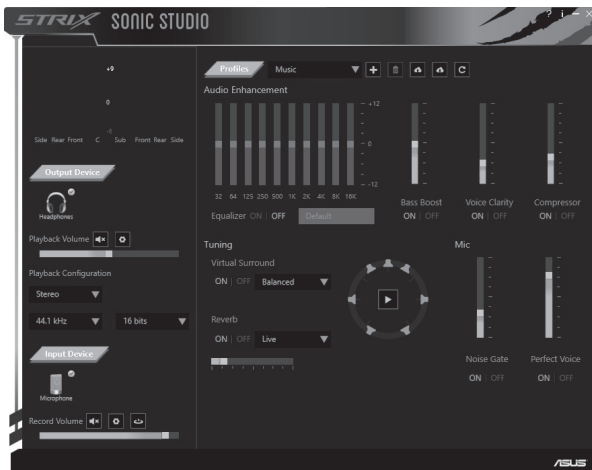
Csatlakoztassa a 3,5 mm-es, négypólusú csatlakozót a Strix vezeték nélküli headsethez és a mobilkészülékhez.

**MEGJEGYZÉS:** Amikor a Strix vezeték nélküli headsetet mobilkészülékhez csatlakoztatja:

- Nem kell bekapcsolnia a Strix vezeték nélküli headsetet.
- A hangerő-szabályozó gombok nem állnak rendelkezésre.

## A Strix Sonic Studio áttekintése

A Strix Sonic Studio speciális hangalgoritmusokat és virtuális térhangzású effektusokat tartalmaz, amelyek fokozzák a játszás és szórakozás élményét.



## Isi kemasan

- Headset Game Nirkabel ASUS ROG Strix
- Kabel 4 kutub 3,5 mm
- Adapter USB 2,4 GHz
- Adapter audio 3,5 mm/Splitter mikrofon
- Kabel pengisian daya Mini-USB ke USB
- Panduan Ringkas

## Panduan Keselamatan

- Jika perangkat Anda tidak berfungsi dengan benar dan masalah tidak terpecahkan, lepas perangkat, lalu hubungi Pusat Layanan ASUS untuk mendapatkan bantuan. **JANGAN** coba menyervis atau memperbaiki sendiri perangkat Anda.
- **JANGAN** bongkar perangkat karena akan membatalkan jaminan.
- Jauhkan perangkat dari cairan, tempat lembap, atau uap air. Operasikan perangkat hanya dalam suhu berkisar antara 0°C (32°F) hingga 40°C (104°F). Bila perangkat melampaui suhu maksimumnya, lepas dan matikan perangkat untuk membiarkannya mendingin.

## Perawatan baterai

- Jangan bongkar atau keluarkan baterai karena berbahaya atau dapat mengakibatkan cedera fisik.
- Ikuti label peringatan untuk keselamatan diri.
- Risiko ledakan jika baterai diganti dengan jenis yang salah.
- Jangan buang baterai ke dalam api.
- Hentikan penggunaan perangkat jika baterai bocor.
- Baterai beserta komponennya harus didaur ulang atau dibuang dengan semestinya.
- Jauhkan baterai dan komponen kecil lainnya dari jangkauan anak-anak.

## Pembuangan semestinya

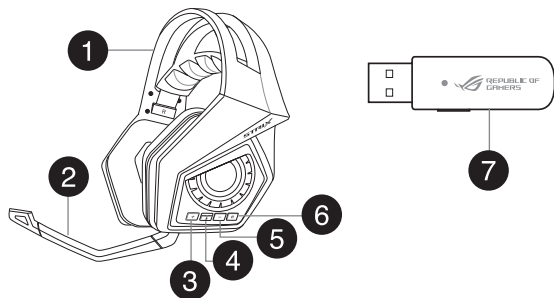


**JANGAN** buang produk ini di tempat sampah umum. Produk ini dirancang agar komponennya dapat digunakan kembali dan didaur ulang dengan benar. Simbol tempat sampah yang disilang menunjukkan bahwa produk (peralatan listrik dan elektronik beserta baterai sel koin yang mengandung merkuri) tidak boleh dibuang di tempat sampah umum. Untuk membuang produk elektronik, patuhi peraturan yang berlaku di kota Anda.



**JANGAN** buang baterai di tempat sampah umum. Simbol tempat sampah yang disilang menunjukkan bahwa baterai tidak boleh dibuang di tempat sampah umum.

## Tata Letak Perangkat



1. Headset Game Nirkabel Strix
2. Mikrofon boom lepasan
3. Tombol volume atas
4. Tombol aktif/nonaktif suara mikrofon
5. Tombol volume bawah
6. Tombol daya
7. Tombol pembuatan pasangan

## Menyambungkan komputer

1. Sambungkan adapter USB nirkabel ke port USB komputer.
2. Pada adapter USB nirkabel, tekan terus tombol pembuatan pasangan hingga LED mulai berkedip cepat.
3. Pada headset nirkabel Strix, tekan terus tombol daya hingga LED mulai berkedip cepat.
4. LED pada headset nirkabel Strix akan menyala solid untuk menunjukkan proses pembuatan pasangan selesai.

## Menyambungkan perangkat bergerak

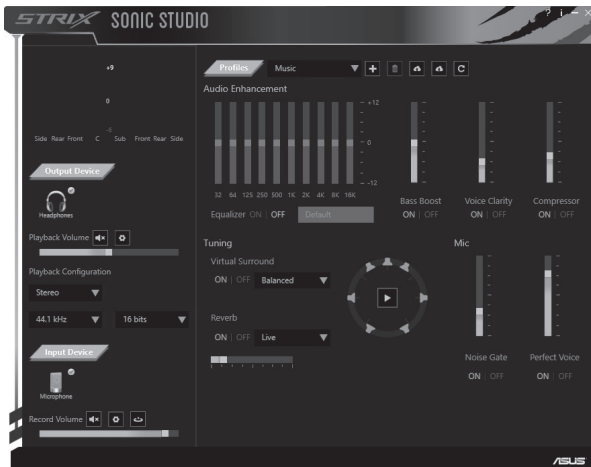
Sambungkan konektor 4 kutub 3,5mm ke headset nirkabel Strix dan perangkat bergerak.

**CATATAN:** Bila menyambungkan headset nirkabel Strix ke perangkat bergerak:

- Anda tidak perlu menghidupkan headset nirkabel Strix.
- Tombol volume atas/bawah tidak tersedia.

## Ikhtisar Strix Sonic Studio

Strix Sonic Studio dilengkapi algoritme suara canggih dan efek surround virtual untuk menyempurnakan pengalaman Anda dalam bermain game dan menikmati hiburan.



## 패키지 내용물

- ASUS ROG Strix 무선 게이밍 헤드셋
- 2.4 GHz USB 어댑터
- 미니-USB와 USB 연결 충전 케이블
- 3.5 mm 4핀 케이블
- 3.5 mm 오디오/마이크 스플리터 어댑터
- 빠른 시작 안내

## 안전 지침

- 장치가 제대로 작동하지 않고 문제 해결로도 해결되지 않으면, 장치의 플러그를 뽑고 ASUS 서비스 센터로 연락하여 도움을 받으십시오. 장치를 직접 정비하거나 수리하려고 시도하지 마십시오.
- 장치를 분해하지 마십시오. 분해할 경우 보증이 무효가 됩니다.
- 장치를 액체, 습기 또는 물기에서 멀리하십시오. 0°C(32°F) ~ 40°C(104°F)의 특정 온도 범위에서만 장치를 작동하십시오. 장치가 최대 온도를 초과하면, 장치의 플러그를 뽑거나 스위치를 꺼서 장치를 냉각시키십시오.

## 배터리 관리

- 배터리를 분해하거나 제거하지 마십시오. 그럴 경우 유해하거나 신체적 상해를 초래할 수 있습니다.
- 개인 안전을 위해 경고 라벨을 준수하십시오.
- 종류가 다른 배터리로 교환할 경우 폭발 위험이 있습니다.
- 배터리를 불 속에 던지지 마십시오.
- 배터리가 누출된 경우 장치 사용을 중단하십시오.
- 배터리와 구성품은 재활용하거나 적절히 폐기해야 합니다.
- 배터리와 기타 소형 구성품은 어린이의 손이 닿지 않는 곳에 보관하십시오.

## 올바른 폐기



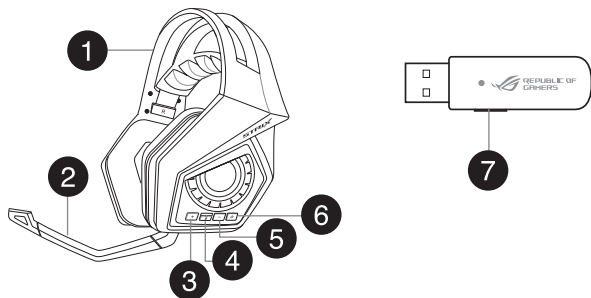
본 제품을 일반 쓰레기통에 버리지 **마십시오**. 본 제품은 일부 부품을 재활용 또는 재사용하도록 고안되었습니다. X 표가 그려진 바퀴 달린 휴지통은 해당 제품(전자 및 전기 장비와 수은 함유 버튼 셀 배터리)을 일반 쓰레기통에 버려서는 안된다는 것을 가리킵니다. 현지 전자 제품 폐기 처분 규정을 확인하십시오.



배터리를 일반 쓰레기통에 버리지 **마십시오**. X 표가 그려진 바퀴 달린 휴지통은 배터리를 일반 쓰레기통에 버려서는 안된다는 것을 가리킵니다.



## 장치 레이아웃



- |                      |             |
|----------------------|-------------|
| 1. Strix 무선 게이밍 헤드셋  | 5. 볼륨 감소 버튼 |
| 2. 탈착식 마이크 붐         | 6. 전원 버튼    |
| 3. 볼륨 증가 버튼          | 7. 페어링 버튼   |
| 4. 마이크 음소거/음소거 해제 버튼 |             |

## 컴퓨터 연결하기

1. 무선 USB 어댑터를 컴퓨터의 USB 포트에 연결합니다.
2. 무선 USB 어댑터에서 LED가 빠르게 깜박거릴 때까지 페어링 버튼을 누르고 있습니다.
3. Strix 무선 헤드셋에서 LED가 빠르게 깜박거릴 때까지 전원 버튼을 누르고 있습니다.
4. Strix 무선 헤드셋의 LED가 깜박거림을 멈추고 계속 켜져 있으면, 이는 페어링 과정이 완료된 것입니다.

## 모바일 장치에 연결하기

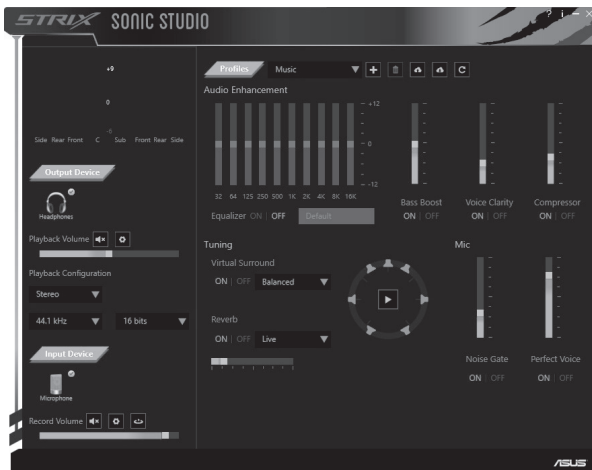
3.5mm 4핀 커넥터를 Strix 무선 헤드셋과 모바일 장치에 연결합니다.

**참고:** Strix 무선 헤드셋을 모바일 장치에 연결하는 경우:

- Strix 무선 헤드셋 전원을 켜지 않아도 됩니다.
- 볼륨 증가/감소 버튼을 사용할 수 없습니다.

## Strix Sonic Studio 개요

Strix Sonic Studio에는 고급 사운드 알고리즘 및 가상 서라운드 효과가 있어 게임과 오락을 실감나게 만들어줍니다.



## Komplekta saturs

- ASUS ROG Strix Bezvadu spēļu austiņa
- 2,4 GHz USB adapteris
- Uzlādes kabelis ar pāreju no mini-USB uz USB
- 3,5 mm 4 kontaktu kabelis
- 3,5 mm audio/mikrofona sadalītāja adapteris
- Īsa pamācība

## Drošības vadlinijas

- Ja jūsu ierīce nedarbojas pareizi un traucējummeklēšana nepalīdz, atvienojiet ierīci no barošanas un sazinieties ar ASUS Servisa centru, lai saņemtu palīdzību. **NEMĒĢINIET** veikt ierīces servisu vai remontu pats.
- **NEIZJAUCIET** šo ierīci, jo garantija zaudēs spēku.
- Sargiet ierīci no šķidrumiem, mitra gaisa vai mitruma. Lietojiet šo ierīci tikai noteiktajā temperatūras diapazonā no 0°C līdz 40°C. Kad ierīces temperatūra pārsniedz maksimālo robežu, atvienojiet to no barošanas vai izslēdziet to, un ļaujiet tai atdzist.

## Akumulatora aprūpe

- Neizjauciet vai neizņemiet akumulatoru. Šāda rīcība var izraisīt kaitējumu vai traumu.
- Savai drošībai ievērojiet brīdinājuma uzlīmes.
- Eksplozijas risks, ja akumulatoru nomaina ar nepareiza veida izstrādājumu.
- **NEMEST** akumulatoru ugunī.
- Pārtrauciet lietot ierīci, ja akumulatoram ir noplūde.
- Akumulators un tā sastāvdaļas ir jānodod pārstrādei vai pareizi jāiznīcina.
- Glabājiet akumulatoru un citas sīkas sastāvdaļas bērniem nepieejamā vietā.

## Pareiza utilizācija

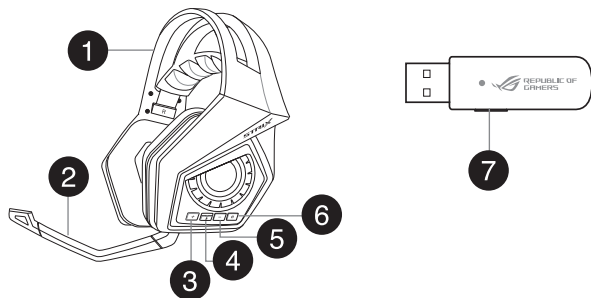


**NEIZMEST** ierīci sadzīves atkritumos. Šis produkts ir izstrādāts, lai nodrošinātu atbilstošu detaļu atkārtotu izmantošanu un pārstrādi. Šis pārsvītrotās pārvietojamās atkritumu tvertnes simbols norāda, ka šo ierīci (elektrisko, elektronisko ierīci vai dzīvsudrabu saturošu pogas veida bateriju) nedrīkst izmest sadzīves atkritumos. Iepazīstieties ar vietējiem noteikumiem par elektronisko ierīču utilizāciju.



**NEIZMEST** akumulatoru sadzīves atkritumos. Šis pārsvītrotās pārvietojamās atkritumu tvertnes simbols norāda, ka šo akumulatoru nedrīkst izmest sadzīves atkritumos.

## Ierīces izkārtojums



1. Strix Bezvadu spēļu austiņa
2. Noņemams mikrofona loks
3. Skaļuma palielināšanas poga
4. Mikrofona izslēgšanas/ieslēgšanas poga
5. Skaļuma samazināšanas poga
6. Ieslēgšanas poga
7. Sapārošanas poga

## Pieslēgšana datoram

1. Pievienojiet bezvadu USB adapteri datora USB portam.
2. Uz bezvadu USB adaptera nospiediet un pieturiet sapārošanas pogu, līdz LED sāk ātri mirgot.
3. Uz Strix bezvadu austiņas nospiediet un pieturiet sapārošanas pogu, līdz LED sāk ātri mirgot.
4. LED uz Strix austiņas beidz mirgot, norādot, ka sapārošana ir pabeigta.

## Mobilās ierīces pievienošana

Savienojiet ar 3,5 mm 4 kontaktu savienotāju Strix bezvadu austiņas un mobilo ierīci.

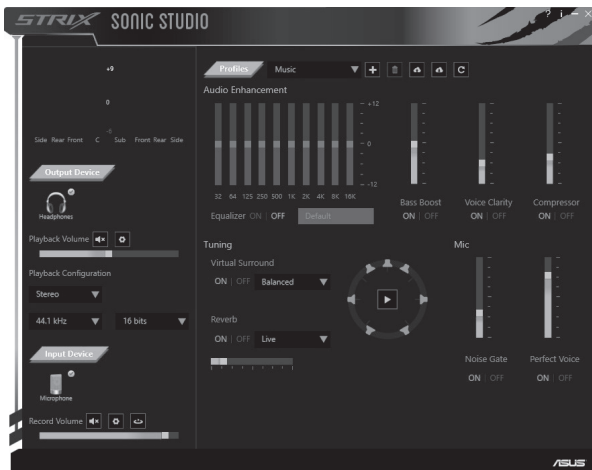
**PIEZĪME.** Kad pievienojat Strix bezvadu austiņu mobilajai ierīcei:

- Jums nav jāieslēdz Strix bezvadu austiņas barošana.
- Skaļuma palielināšanas/samazināšanas pogas nedarbojas.

## Strix Sonic Studio pārskats

Strix Sonic Studio ir ar uzlabotiem skaņas algoritmiem un virtuālajiem skaņu efektiem, kas uzlabo jūsu spēļu un izklaides pieredzi.

LATVISKI



## Pakuotės turinys

- Belaidės žaidimų ausinės „ASUS ROG Strix“
- 2,4 GHz USB adapteris
- USB įkrovimo kabelio mažoji USB jungtis
- 3,5 mm 4 polių kabelis
- 3,5 mm garso / mikrofono atšakotuvas
- Greitojo parengimo darbui vadovas

## Saugos taisyklės

- Jei Jūsų įrenginys neveikia tinkamai ir problemos negalima išspręsti atlikus trikčių šalinimo darbus, atjunkite įrenginį nuo elektros lizdo ir kreipkitės pagalbos į ASUS priežiūros centrą. **NEMĖGINKITE** patys prižiūrėti ar taisyti įrenginio.
- **NEMĖGINKITE** ardyti įrenginio, nes tokiu atveju nebegalios jo garantija.
- Saugokite įrenginį nuo skysčių, drėgmės. Naudokite įrenginį tik esant tam tikram temperatūros diapazonui: nuo 0 °C (32 °F) iki 40 °C (104 °F). Kai įrenginio temperatūra viršija maksimalią ribą, atjunkite arba išjunkite įrenginį ir leiskite jam atvėsti.

## Baterijos priežiūra

- Neardykite ir neišimkite baterijos. Priešingu atveju galima žala ar sužalojimai.
- Asmeninės saugos sumetimais laikykitės nurodymų, pateikiamų įspėjamuosiuose lipdukuose.
- Pakeitus bateriją netinkamo tipo baterija, kyla sproginimo pavojus.
- Nemeskite baterijos į ugnį.
- Jei baterija nesandari, įrenginio nebenaudokite.
- Bateriją ir jos komponentus reikia perdirbti arba tinkamai šalinti.
- Bateriją ir kitus smulkius komponentus laikykite vaikams nepasiekiamoje vietoje.

## Tinkamas šalinimas

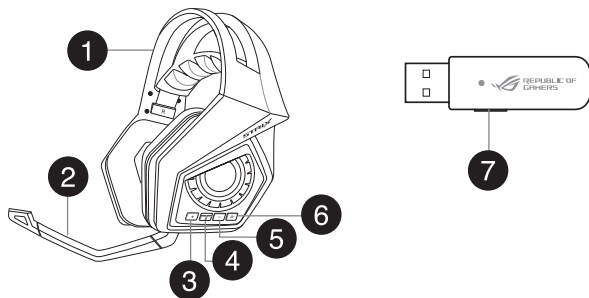


**NEIŠMESKITE** šio gaminio kartu su buitinėmis atliekomis. Šis gaminyje buvo sukurtas su galimybe dar kartą tinkamai panaudoti ir perdirbti jo dalis. Perbrauktos šiukšlių dėžės su ratais simbolis informuoja, kad gaminyje (elektros, elektronikos įrenginys ir tabletės formos maitinimo elementai, kurių sudėtyje yra gyvsidabrio) neturėtų būti išmetamas kartu su buitinėmis atliekomis. Sužinokite vietos elektroninių gaminių išmetimo įstatymus.



**NEIŠMESKITE** baterijos kartu su buitinėmis atliekomis. Perbrauktos šiukšlių dėžės su ratais simbolis informuoja, kad baterija neturėtų būti išmetama kartu su buitinėmis atliekomis.

## Įrenginio išdėstymas



- |   |                              |
|---|------------------------------|
| 1. Belaidės žaidimų ausinės „Strix“                         | 5. Garsumo mažinimo mygtukas |
| 2. Atjungiamas mikrofono strypas                            | 6. Maitinimo mygtukas        |
| 3. Garsumo didinimo mygtukas                                | 7. Susiejimo mygtukas        |
| 4. Mikrofono garso nutildymo / nutildymo atšaukimo mygtukas |                              |

## Kompiuterio prijungimas

1. Prijunkite belaidį USB adapterį prie kompiuterio USB lizdo.
2. Belaidžiame USB adapteryje laikykite nuspaustą siejimo mygtuką, kol pradės greitai mirksėti šviesinis indikatorius (LED).
3. Belaidėse ausinėse „Strix“ laikykite nuspaustą siejimo mygtuką, kol pradės greitai mirksėti šviesinis indikatorius (LED).
4. Belaidžių ausinių „Strix“ šviesinis indikatorius (LED) pradės tolygiai šviesti, nurodymas, kad siejimo procesas užbaigtas.

## Mobiliojo įrenginio prijungimas

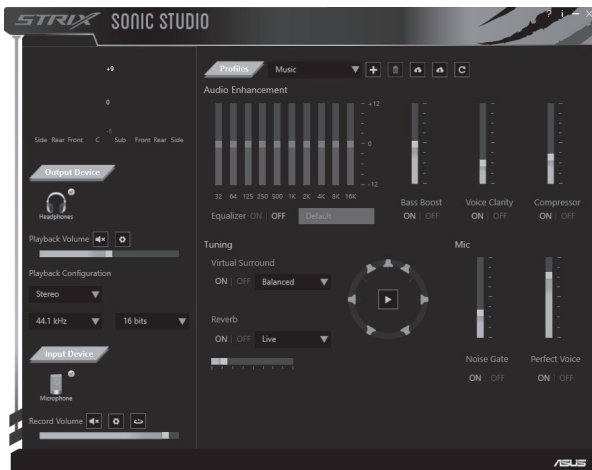
Prijunkite 3,5 mm 4 polių jungtį prie belaidžių ausinių „Strix“ ir mobiliojo įrenginio.

**PASTABA.** Prijungiant belaides ausines „Strix“ prie mobiliojo įrenginio:

- Nereikia išjungti belaidžių ausinių „Strix“.
- Neveiks garsumo didinimo / mažinimo mygtukas.

## „Strix Sonic Studio“ apžvalga

„Strix Sonic Studio“ yra su pažangiais garso algoritmais ir virtualaus erdvinio garso efektais, kurie praturtina žaidimų ir pramogų potyrius.





## Kontenut tal-Pakkett

- ASUS ROG Strix Wireless Gaming Headset
- 2.4 GHz USB adapter
- Mini-USB to USB charging cable
- 3.5 mm 4-pole cable
- 3.5 mm audio/Mic splitter adapter
- Gwida Biex Tibda fil-Pront

## Linji Gwida tas-Sigurtà

- Jekk it-tagħmir tiegħek ma jkunx jaħdem sewwa u s-soluzzjonijiet issuġġeriti għall-problemi ma jaħdmux, aqla' t-tagħmir u kkuntattja lil ASUS Service Center għall-għajjnuna. TIPPRUVAX tagħti service jew issewwi t-tagħmir inti stess.
- IŻŻARMAX it-tagħmir, għax jekk tagħmel hekk, dan se jikkawża li l-garanzija tiegħu ma tibqax valida.
- Żomm it-tagħmir 'il bogħod minn likwidi, umdità jew ambjenti niedja. Haddem it-tagħmir biss fil-medda tat-temperatura speċifika ta' 0oC (32oF) sa 40oC (104oF). Meta t-tagħmir jaqbeż it-temperatura massima, aqla' l-plug tat-tagħmir jew itfih biex thallih jiksah.

## Kif tiegħu ħsieb il-batterija

- Iżżarmax u tneħħix il-batterija. Jekk tagħmel hekk, dan jista' jikkawża ħsara jew korriment fiżiku.
- Segwi t-tikketti ta' twissija għas-sigurtà personali tiegħek.
- Hemm riskju ta' splużjoni jekk il-batterija tinbidel b'tip inkorrett ta' batterija.
- Tarmix il-batterija fin-nar.
- Ieqaf uża t-tagħmir jekk il-batterija tkun tnixxi.
- Il-batterija u l-komponenti tagħha jridu jiġu rriċiklati jew jintremew kif suppost.
- Żomm il-batterija u komponenti żgħar oħrajn fejn it-tfal ma jilħquhomx.

## Rimi kif support

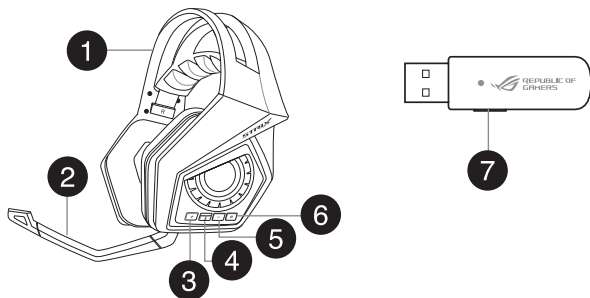


**TARMIX** dan il-prodott fejn jintrema l-iskart municijali. Dan il-prodott għie maħsub biex jippermetti l-użu mill-ġdid kif support tal-partijiet tiegħu u r-riċiklaġġ. Is-simbolu tal-kontenitur tal-iskart bir-roti ingassat jindika li l-prodott (tagħmir elettriku u elettroniku, u button cell battery li fiha l-merkurju) m'għandhomx jitpoġġew fl-iskart municijali. IłċekkJja r-regolamenti lokali għar-rimi ta' prodotti elettronici.



**TARMIX** dan il-batterija fejn jintrema l-iskart municijali. Is-simbolu tal-kontenitur tal-iskart bir-roti ingassat jindika li l-batterija m'għandhiex titpoġġa fl-iskart municijali.

## Layout tat-Tagħmir



- |                                       |                               |
|---------------------------------------|-------------------------------|
| 1. Strix Wireless Gaming Headset      | 5. Buttuna biex tbaxxi l-hoss |
| 2. Microphone boom li jista' jinjala' | 6. Power button               |
| 3. Buttuna biex tgholli l-hoss        | 7. Pairing button             |
| 4. Microphone mute/unmute button      |                               |

## Kif tikkonnettja mal-kompjuter tiegħek

1. Ikkonnettja l-wireless USB adapter mal-USB port tal-kompjuter tiegħek.
2. Fuq il-wireless USB adapter, aghfas u zomm il-pairing button sakemm l-LED tibda tteptep tghaġġel.
3. On your Strix wireless headset, press and hold the power button until the LED starts flashing rapidly.
4. L-LED fuq l-iStrix wireless headset tixgħel b'mod kontinwu, u dan jindika li l-proċess tal-pairing ikun tlesta.

## Kif tikkonnettja l-mobile device tiegħek

Ikkonnettja t-3.5mm 4-pole connector mal-iStrix wireless headset u l-mobile device.

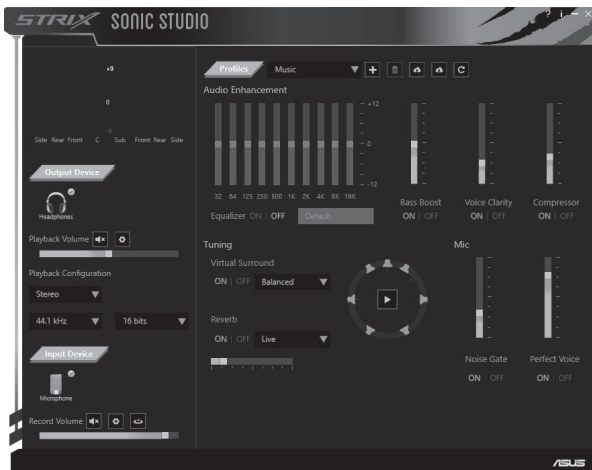
**NOTA:** Meta tikkonnettja l-iStrix wireless headset mal-mobile device tiegħek:

- M'għandekx bżonn tixgħel l-iStrix wireless headset.
- Il-buttuni biex iżżid jew tnaqqas il-ħoss mhumiex disponibbli.

# Ħarsa Ġenerali lejn Strix Sonic Studio

Strix Sonic Studio jiġi b'algoritmi avvanzati tal-ħoss u effetti ta' surround virtwali biex itejbu l-esperjenza tiegħek tal-logħob u d-divertiment.

MALTI



## Innhold i pakken

- ASUS ROG Strix Trådløst spill-hodesett
- 2,4 GHz USB-adapter
- Mini-USB-til-USB-ladekabel
- 3,5 mm 4-polet kabel
- 3,5 mm splitteradapter for lyd/mikrofon
- Hurtigstartveiledning

## Retningslinjer for sikkerhet

- Hvis enheten ikke fungerer skikkelig og feilsøking ikke hjelper, kobler du fra enheten og tar kontakt med ASUS' servicesenter for å få hjelp. IKKE prøv å utføre service på eller reparere enheten selv.
- IKKE demonter enheten, da dette vil ugyldiggjøre garantien.
- Hold enheten unna væske og fuktighet. Enheten kan kun brukes innenfor temperaturområdet 0 °C (32 °F) til 40 °C (104 °F). Hvis enheten overstiger maksimumstemperatur, må du koble den fra eller slå den av for å la den kjøle seg ned.

## Vedlikehold av batteri

- Du må ikke demontere eller fjerne batteriet. Dette kan føre til personskade eller skade på produktet.
- Rett deg etter de advarende merkelappene for din egen sikkerhet.
- Det er fare for eksplosjon hvis batteriet erstattes med feil type.
- Ikke kast batteriet i ild.
- Slutt å bruke enheten hvis det er batterilekkasje.
- Batteriet og dets tilhørende deler må resirkuleres eller avhendes forsvarlig.
- Hold batteriet og andre små komponenter må utilgjengelig for barn.

## Riktig avhending

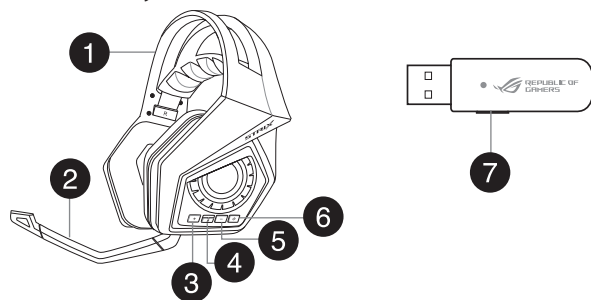


**IKKE** kast dette produktet sammen med husholdningsavfall. Dette produktet er designet for å muliggjøre korrekt gjenbruk av deler og resirkulering. Dette symbolet av en søppeldunk med kryss over betyr at produktet (elektrisk, elektronisk utstyr og knapp-celle-batterier som inneholder kvikksølv) ikke må kastes med kommunalt avfall. Kontakt lokale myndigheter for reguleringer om avhending av elektroniske produkter.



**IKKE** kast batteriet som husholdningsavfall. Dette symbolet av en søppeldunk med kryss over betyr at batteriet ikke må kastes som husholdningsavfall.

## Enhetens layout



- |                                  |                        |
|----------------------------------|------------------------|
| 1. Strix trådløst spill-hodesett | 5. Lydstyrke ned-knapp |
| 2. Avtakbar mikrofonarm          | 6. Strømknapp          |
| 3. Lydstyrke opp-knapp           | 7. Paringsknapp        |
| 4. Mikrofondemping av/på-knapp   |                        |

## Koble til datamaskinen

1. Koble USB-trådløsadapteren til en USB-port på datamaskinen.
2. På den trådløse USB-adapteren trykker og holder du paringsknappen til lampen blinker raskt.
3. Hold inne strømknappen på det trådløse Strix-hodesettet til lampen begynner å blinke raskt.
4. Lampen på det trådløse Strix-hodesettet lyser, noe som indikerer at paringen er fullført.

## Koble til en mobil enhet

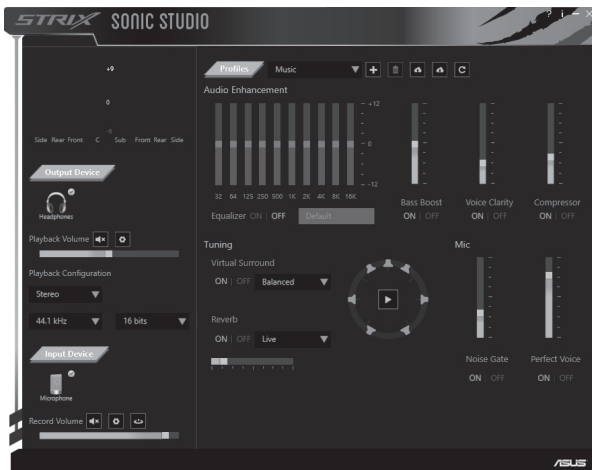
Koble den 4-polede 3,5-kontakten til det trådløse Strix-hodesettet og mobilenheten.

**MERK:** Når du kobler det trådløse Strix-hodesettet en mobil enhet:

- Du trenger ikke å slå på det trådløse Strix-hodesettet.
- Knappene for lydstyrke opp/ned er ikke tilgjengelige.

## Oversikt over Strix Sonic Studio

Strix Sonic Studio leveres med avanserte lydalgoritmer og virtuelle surroundeffekter for å forbedre spill- og underholdningsopplevelsen din.



## Zawartość opakowania

- Bezprzewodowe słuchawki dla gracza ROG Strix
- Karta sieciowa USB 2,4 GHz
- Kabel ładowania Mini-USB do USB
- Kabel 3,5 mm z 4-stykową wtyczką
- Adapter splitera 3,5 mm audio/mikrofon
- Skrócona instrukcja obsługi

## Instrukcje bezpieczeństwa

- Jeśli urządzenie nie działa prawidłowo i nie pomagają czynności rozwiązywania problemów należy odłączyć urządzenie i w celu uzyskania pomocy skontaktować się z punktem serwisowym ASUS. NIE należy serwisować lub naprawiać urządzenia samodzielnie.
- NIE należy demontować urządzenia, ponieważ spowoduje to utratę gwarancji.
- Urządzenie należy trzymać z dala płynów, miejsc mokrych lub wilgotnych. Urządzenie można używać tylko w określonym zakresie temperatur, od 0°C (32°F) do 40°C (104°F). Jeżeli urządzenie przekroczy maksymalną temperaturę, odłączyć lub wyłączyć urządzenie i pozostawić do ostygnięcia.

## Troska o baterię

- Nie wolno rozbierać ani wyjmować baterii. Może to spowodować uszkodzenie urządzenia lub obrażenia.
- Dla własnego bezpieczeństwa przestrzegać etykiet ostrzegawczych.
- Wymiana baterii na baterię nieprawidłowego typu grozi jej wybuchem.
- Nie wolno wrzucać baterii do ognia.
- W przypadku wycieku z baterii należy przerwać użytkowanie urządzenia.
- Bateria i jej elementy muszą zostać poddane recyklingowi lub odpowiednio zutylizowane.
- Baterię oraz inne drobne elementy należy trzymać poza zasięgiem dzieci.

## Właściwa utylizacja

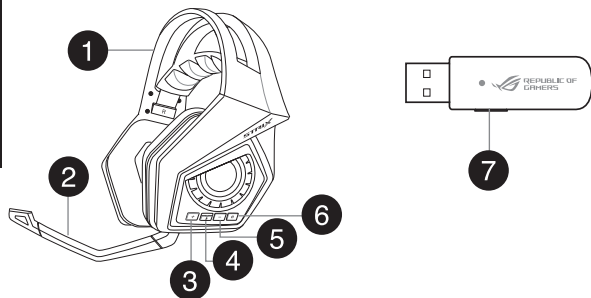


**NIE WOLNO** wyrzucać tego produktu wraz z odpadami komunalnymi. Produkt ten został zaprojektowany tak, aby możliwe było właściwe powtórne wykorzystanie części i recykling. Symbol przekreślonego pojemnika na odpady oznacza, że produktu (części elektryczne, elektroniczne i bateria pastylkowa zawierająca rtęć) nie wolno wyrzucać wraz z odpadami komunalnymi. Należy zapoznać się z lokalnymi przepisami dotyczącymi utylizacji produktów elektronicznych.



**NIE WOLNO** wyrzucać baterii wraz z odpadami komunalnymi. Symbol przekreślonego pojemnika na odpady oznacza, że baterii nie wolno wyrzucać wraz z odpadami komunalnymi.

## Układ urządzenia



- |   |                       |
|---|-----------------------|
| 1. Bezprzewodowe słuchawki dla gracza ROG Strix | 5. Przycisk ściszenia |
| 2. Odłączany wysięgnik mikrofonu                | 6. Przycisk zasilania |
| 3. Przycisk przygłuszenia                       | 7. Przycisk parowania |
| 4. Przycisk wyłączenia/włączenia mikrofonu      |                       |

## Podłączanie do komputera

1. Włóż kartę USB sieci bezprzewodowej do gniazda USB komputera.
2. Na karcie USB sieci bezprzewodowej naciśnij przycisk parowania i przytrzymaj go, aż do chwili gdy dioda zacznie szybko migać.
3. Na słuchawkach bezprzewodowych Strix naciśnij przycisk zasilania i przytrzymaj go, aż do chwili gdy dioda zacznie szybko migać.
4. Dioda na słuchawkach bezprzewodowych Strix zacznie świecić w sposób ciągły wskazując na zakończenie procesu parowania.

## Łączenie urządzenia przenośnego

Połącz 4-stykową wtyczkę 3,5 mm ze słuchawkami bezprzewodowymi Strix i urządzeniem przenośnym.

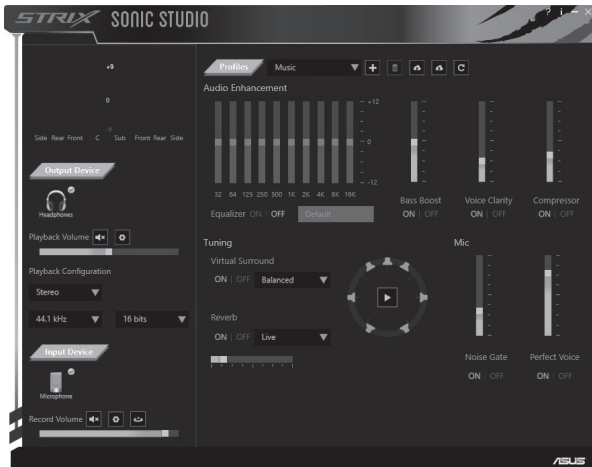
**UWAGA:** Podczas łączenia słuchawek bezprzewodowych z urządzeniem przenośnym:

- Nie musisz włączać zasilania słuchawek bezprzewodowych Strix.
- Przyciski przygłuszenia/przyciszenia są niedostępne.



# Informacje ogólne o oprogramowaniu Strix Sonic Studio

Oprogramowanie Strix Sonic Studio zawiera zaawansowane algorytmy dźwiękowe oraz wirtualne efekty surround poprawiające doświadczenie w czasie grania lub korzystania z rozrywki.



## Conteúdo da embalagem

- Auscultadores sem fios para jogos ASUS ROG Strix
- Cabo de 3,5 mm com 4 polos
- Adaptador USB 2,4 GHz
- Repartidor de áudio/microfone de 3,5 mm
- Cabo de carregamento Mini-USB para USB
- Guia de consulta rápida

## Instruções de segurança

- Se o seu dispositivo não funcionar corretamente e a resolução de problemas não solucionar o problema, desligue o dispositivo e contacte o centro de assistência da ASUS para obter ajuda. **NÃO** tente proceder a intervenções de manutenção ou reparação por si próprio.
- **NÃO** desmonte o dispositivo, pois irá anular a garantia.
- Mantenha o dispositivo afastado de líquidos, humidade ou condensação. Utilize o dispositivo apenas dentro dos limites de temperatura especificados de °C (32°F) a 40°C (104°F). Quando o dispositivo exceder a temperatura máxima, desligue o cabo de carregamento ou o próprio dispositivo para permitir que o mesmo arrefeça.

## Cuidados com a bateria

- Não desmonte nem remova a bateria. Se o fizer, poderá provocar avarias ou ferimentos.
- Para sua segurança, cumpra as indicações das etiquetas de aviso.
- Existe o risco de explosão se a bateria for substituída por outra de tipo incorreto.
- Não atire a bateria para o fogo.
- Deixe de utilizar o dispositivo se detetar fuga de líquido da bateria.
- A bateria e os seus componentes devem ser reciclados ou eliminados corretamente.
- Mantenha a bateria e outros pequenos componentes afastados de crianças.

## Eliminação correta

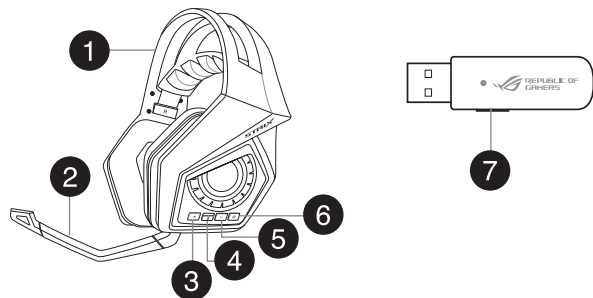


**NÃO** elimine este produto junto com o lixo doméstico. Este produto foi concebido para permitir a reutilização e reciclagem dos seus componentes. O símbolo do caixote do lixo com uma cruz por cima indica que o produto (equipamento elétrico e eletrónico, e com baterias contendo mercúrio) não deve ser colocado junto com o lixo doméstico. Consulte as normas locais relativas à eliminação de produtos eletrónicos.



**NÃO** elimine a bateria junto com o lixo doméstico. O símbolo do caixote do lixo com uma cruz indica que a bateria não deve ser eliminada junto com o lixo doméstico.

## Esquema do dispositivo



- |  |                                 |
|--|---------------------------------|
| 1. Auscultadores sem fios para jogos Strix | 5. Botão para diminuir o volume |
| 2. Haste de microfone amovível             | 6. Botão de energia             |
| 3. Botão para aumentar o volume            | 7. Botão de emparelhamento      |
| 4. Botão para ativar/desativar o microfone |                                 |

## Ligar ao computador

1. Ligue o adaptador sem fios USB à porta USB do seu computador.
2. No adaptador sem fios USB, mantenha premido o botão de emparelhamento até que o LED comece a piscar rapidamente.
3. Nos auscultadores sem fios Strix, mantenha premido o botão de energia até que o LED comece a piscar rapidamente.
4. O LED dos auscultadores sem fios Strix ficará estático, o que indica que o processo de emparelhamento está concluído.

## Ligar a um dispositivo móvel

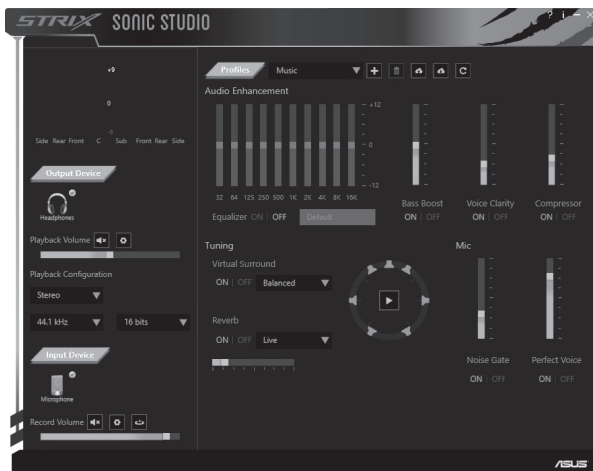
Ligue o conector de 3,5 mm com 4 polos aos seus auscultadores sem fios Strix e ao dispositivo móvel.

**NOTA:** Quando ligar os auscultadores sem fios Strix ao seu dispositivo móvel:

- Não será necessário premir o botão de energia dos auscultadores sem fios Strix.
- Os botões para aumentar/diminuir o volume não estarão disponíveis.

## Visão geral do Strix Sonic Studio

O Strix Sonic Studio dispõe de algoritmos de som avançados e efeitos de surround virtual para melhorar a sua experiência de jogo e entretenimento.



## Conținutul ambalajului

- Set de căști wireless pentru jocuri ROG Strix
- Mufă cu 4 segmente, interfață de 3,5 mm
- Adaptor USB de 2,4 GHz
- Adaptor sunet/microfon cu interfața de 3,5 mm
- Cablu de încărcare mini-USB la USB
- Ghid introductiv rapid

## Norme de siguranță

- Dacă dispozitivul dvs. nu funcționează în mod corect, iar secțiunea de depanare nu rezolvă problema, deconectați dispozitivul și contactați centrul de service ASUS pentru a obține asistență. NU încercați să reparați dispozitivul pe cont propriu.
- NU dezasamblați dispozitivul, deoarece acest lucru determină anularea garanției acestuia.
- Feriți dispozitivul de lichide, umiditate sau umezeală. Utilizați dispozitivul numai în intervalul de temperatură recomandat, cuprins între 0°C (32°F) și 40°C (104°F). Dacă temperatura dispozitivului depășește pragul maxim, deconectați dispozitivul sau opriți funcționarea dispozitivului și permiți acestuia să se răcească.

## Îngrijirea bateriei

- Nu dezasamblați și nu scoateți bateria. Acest lucru poate cauza deteriorarea bateriei sau rănirea persoanelor.
- Pentru siguranța personală, respectați etichetele de avertizare.
- Risc de explozie, dacă se înlocuiește bateria cu un tip necorespunzător.
- Nu aruncați bateria în foc.
- Încetați utilizarea dispozitivului dacă există scurgeri ale bateriei.
- Bateria și componentele acesteia trebuie reciclate sau aruncate la deșeuri în mod corespunzător.
- Nu lăsați bateria și alte componente mici la îndemâna copiilor.

## Eliminarea corectă

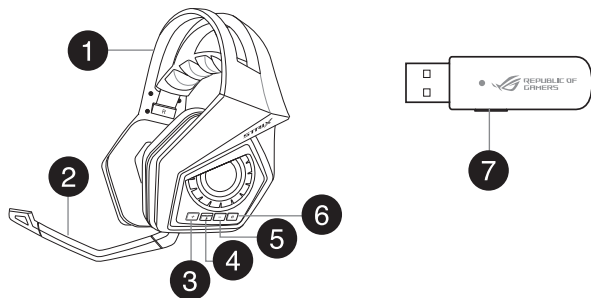


**NU** aruncați produsul împreună cu gunoiul menajer. Acest produs a fost creat pentru a permite reutilizarea și reciclarea componentelor în mod corespunzător. Acest simbol care reprezintă un container tăiat înseamnă că produsul (electric, dispozitiv electric și baterie cu celule cu mercur) nu trebuie depozitat împreună cu gunoiul menajer. Verificați reglementările locale cu privire la scoaterea din uz a produselor electronice.



**NU** aruncați bateria împreună cu gunoiul menajer. Simbolul toberonului tăiat de linia transversală arată că bateria nu trebuie aruncată în gunoiul menajer.

## Aspectul dispozitivului



1. Căști wireless pentru jocuri Strix
2. Suport detașabil pentru microfon
3. Buton de creștere a volumului
4. Buton pentru anularea sunetului/reluarea sunetului microfonului
5. Buton de reducere a volumului
6. Buton de alimentare
7. Buton de împerechere

## Conectarea unui computer

1. Conectați adaptorul wireless USB la portul USB al computerului.
2. Pe adaptorul wireless USB, apăsați și mențineți apăsat butonul de împerechere, până când LED-ul începe să clipească rapid.
3. Pe setul de căști wireless Strix, apăsați și mențineți apăsat butonul de împerechere, până când LED-ul începe să clipească rapid.
4. LED-ul de pe setul de căști wireless Strix rămâne aprins, indicând faptul că procesul de împerechere s-a terminat.

## Conectarea unui dispozitiv mobil

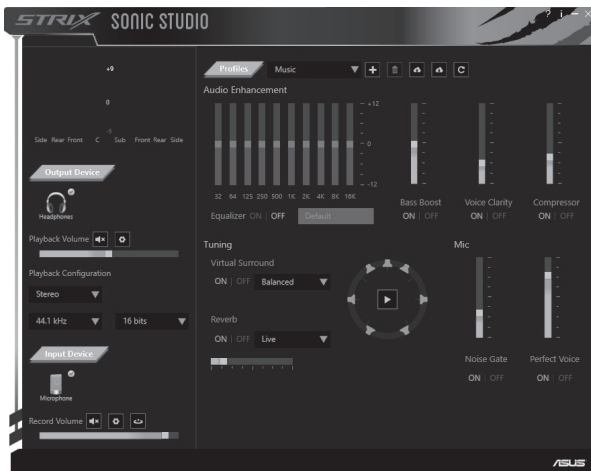
Conectați mufa cu 4 segmente, cu interfață de 3,5 mm la setul de căști wireless Strix și la dispozitivul dvs. mobil.

**NOTĂ:** Atunci când conectați setul de căști wireless Strix la dispozitivul dvs. mobil:

- Nu este nevoie să porniți funcționarea setului de căști wireless Strix.
- Butoanele de creștere/reducere a volumului nu sunt disponibile.

## Prezentarea generală a caracteristicii Strix Sonic Studio

Caracteristica Strix Sonic Studio presupune algoritmi avansați pentru redarea sunetelor și efectelor de profunzime, pentru a vă oferi o experiență superioară a divertismentului și jocurilor.



## Sadržaj paketa

- ASUS ROG Strix Bežične slušalice sa mikrofonom za igrice
- 2.4 GHz USB adapter
- Mini-USB u USB kabl za punjenje
- 3.5 mm 4-pole kabl
- 3.5 mm razdelni adapter za audio/mikrofon
- Vodič za brzo korišćenje

## Bezbednosne smernice

- Ukoliko vaš uređaj ne radi ispravno i rešavanje problema ne funkcioniše, isključite uređaj i kontaktirajte ASUS servisni centar za pomoć. NE pokušavajte da sami popravite ili servisirate uređaj.
- NE rasklapajte uređaj jer to može da poništi garanciju.
- Držite uređaj dalje od tečnosti, vlažnosti ili vlage. Koristite uređaj samo u okviru određenog temperaturnog opsega od 0°C (32°F) do 40°C (104°F). Kada uređaj prevaziđe maksimalnu temperaturu, izvucite ga iz napajanja ili isključite uređaj da se ohladi.

## Staranje o bateriji

- Ne rasklapajte i ne uklanjajte bateriju. To može da dovede do oštećenja ili fizičke povrede.
- Pratite etikete sa upozorenjima radi sopstvene bezbednosti.
- Rizik od eksplozije ukoliko se baterija zameni nekorektnim tipom.
- Ne bacajte bateriju u vatru.
- Prestanite da koristite uređaj ukoliko baterija curi.
- Bateriju i njene komponente morate da reciklirate ili odbacite na ispravan način.
- Držite bateriju i druge male komponente dalje od dohvata dece.

## Ispravno odbacivanje



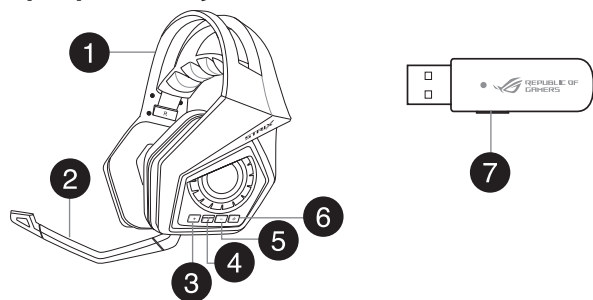
**NEMOJTE** da odbacujete ovaj proizvod sa ostalim kućnim smećem. Ovaj proizvod je dizajniran da omogući ispravno ponovno korišćenje delova i recikliranje. Simbol precrtane kante za đubre ukazuje na to da proizvod (električna, elektronska oprema i baterija u obliku dugmeta koja sadrži živu) ne treba da se odbacuju sa ostalim kućnim smećem. Proverite lokalne zakone za odbacivanje elektronskih proizvoda.



**NE** odbacujte bateriju sa kućnim smećem. Simbol precrtane kante za đubre ukazuje na to da baterija ne treba da se odbacuje sa ostalim kućnim smećem.



## Opšti plan uređaja



1. Strix Bežične slušalice sa mikrofonom za igrice
2. Grana odvojivog mikrofona
3. Taster za pojačavanje tona
4. Taster za utišavanje/uključivanje mikrofona
5. Taster za smanjivanje tona
6. Taster za napajanje
7. Taster za uparivanje

## Povezivanje vašeg kompjutera

1. Povezivanje vašeg bežičnog USB adaptera za USB port vašeg kompjutera.
2. Na vašem bežičnom USB adapteru, pritisnite i držite taster za uparivanje dok lampica ne počne da brzo treperi.
3. Na vašim bežičnim Strix slušalicama sa mikrofonom, pritisnite i držite taster za napajanje dok lampica ne počne da brzo treperi.
4. Lampica na vašim Strix bežičnim slušalicama sa mikrofonom počinje da postojano gori, ukazujući na to da je proces uparivanja završen.

## Povezivanje vašeg mobilnog uređaja

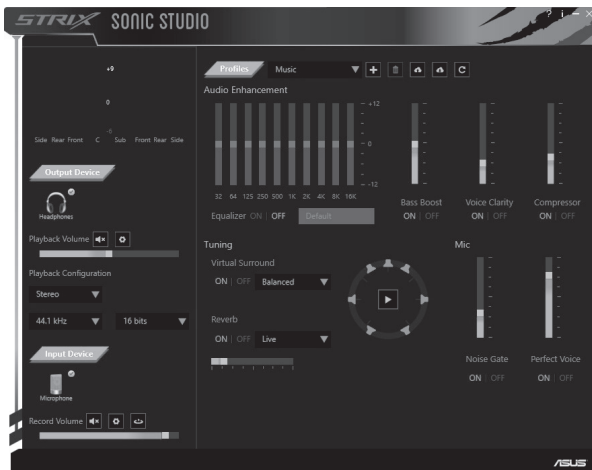
Povežite 3.5mm 4-pole priključak za vaše Strix bežične slušalice sa mikrofonom i mobilni uređaj.

**NAPOMENA:** Kada povezujete svoje Strix bežične slušalice sa mikrofonom za svoj mobilni uređaj:

- Nije potrebno da uključite svoje Strix bežične slušalice sa mikrofonom.
- Tasteri za pojačavanje/smanjivanje tona nisu dostupni.

## Pregled opcije Strix Sonic Studio

Strix Sonic Studio dolazi sa naprednim algoritmima za zvuk i efektima za virtuelno ozvučenje, kako bi se poboljšalo vaše uživanje u igricama i zabavi.



## Obsah balenia

- Bezdrôtová herná náhlavná súprava ASUS ROG Strix
- 2,4 GHz USB adaptér
- Kábel na nabíjanie s konektorom mini-USB a USB
- 4-pólový kábel s 3,5 mm konektorom
- Rozdeľovací adaptér pre zvuk/mikrofón s 3,5 mm konektorom
- Stručný návod na používanie

## Bezpečnostné pokyny

- Ak vaše zariadenie nefunguje správne a problém sa nedá odstrániť pomocou pokynov v časti o riešení problémov, odpojte zariadenie a o pomoc požiadajte servisné stredisko ASUS. Servis ani opravu zariadenia sa **NEPOKÚŠAJTE** vykonávať svojpomocne.
- Zariadenie **NEROZOBERAJTE**, pretože tým spôsobíte skončenie platnosti záruky.
- Zariadenie chráňte pred účinkami kvapalín, vlhkého vzduchu a vlhkosti. Zariadenie prevádzkujte len v rámci rozsahu teplôt od 0°C (32°F) do 40°C (104°F). Ak teplota zariadenia prekročí maximálnu teplotu, zariadenie odpojte alebo vypnite a nechajte ho vychladnúť.

## Manipulácia s batériou

- Batériu nerozoberajte ani ju nevyberajte. V opačnom prípade dôjde k poškodeniu alebo fyzickému poraneniu.
- Kvôli vlastnej bezpečnosti dodržiavajte pokyny na výstražných štítkoch.
- Ak sa batéria vymení za nesprávny typ, hrozí nebezpečenstvo výbuchu.
- Batériu nevhadzujte do ohňa.
- V prípade unikania kvapaliny z batérie prestaňte zariadenie používať.
- Batériu a jej súčasti je potrebné recyklovať alebo správne likvidovať.
- Batériu a iné malé diely uschovajte mimo dosahu detí.

## Správna likvidácia

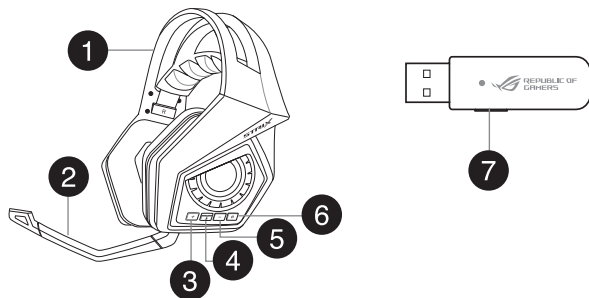


Tento produkt **NEVYHADZUJTE** do komunálneho odpadu. Tento produkt bol navrhnutý tak, aby sa jeho súčasti dali opätovne použiť a recyklovať. Symbol prečiarknutej nádoby na odpady s kolieskami znamená, že produkt (elektrické alebo elektronické zariadenie a gombíková batéria s obsahom ortuti) sa nesmie vyhadzovať do komunálneho odpadu. Overte si miestne nariadenia týkajúce sa likvidácie elektronických produktov.



Batériu **NEVYHADZUJTE** do komunálneho odpadu. Symbol prečiarknutej nádoby na odpady s kolieskami znamená, že batéria sa nesmie vyhadzovať do komunálneho odpadu.

## Schéma zariadenia



- |   |                                    |
|---|------------------------------------|
| 1. Bezdrôtová herná náhlavná súprava Strix          | 5. Tlačidlo na zníženie hlasitosti |
| 2. Odpojiteľné rameno s mikrofónom                  | 6. Hlavný vypínač                  |
| 3. Tlačidlo na zníženie hlasitosti                  | 7. Tlačidlo párovania              |
| 4. Tlačidlo na stlmenie/zrušenie stlmenia mikrofónu |                                    |

## Pripojenie k počítaču

1. USB adaptér bezdrôtovej komunikácie pripojte k USB portu počítača.
2. Na USB adaptéri bezdrôtovej komunikácie stlačte a podržte tlačidlo párovania, až kým indikátor LED nezačne rýchlo blikať.
3. Na bezdrôtovej náhlavnej súprave Strix stlačte a podržte hlavný vypínač, až kým indikátor LED nezačne rýchlo blikať.
4. Indikátor LED na bezdrôtovej náhlavnej súprave Strix začne po úspešnom dokončení párovania svietiť neprerušovane.

## Pripojenie mobilného zariadenia

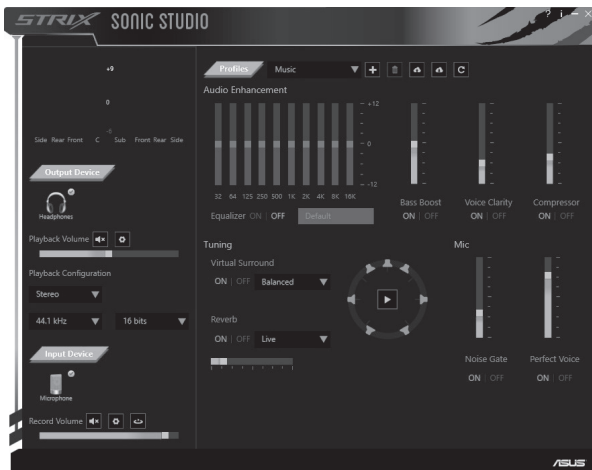
4-pólový kábel s 3,5 mm konektorom pripojte k bezdrôtovej náhlavnej súprave Strix a mobilnému zariadeniu.

**POZNÁMKA:** Pri pripájaní bezdrôtovej náhlavnej súpravy Strix k mobilnému zariadeniu:

- Bezdrôtovú náhlavnú súpravu Strix nie je potrebné zapnúť.
- Tlačidlo na zvýšenie/zníženie hlasitosti nie je dostupné.

# Prehľad Strix Sonic Studio

Strix Sonic Studio obsahuje moderné algoritmy zvuku a virtuálne priestorové efekty na vylepšenie vášho zážitku pri hraní hier a zábave.



## Vsebina paketa

- Brezžične igralne slušalke ASUS ROG Strix
- 2,4 GHz vmesnik USB
- Napajalni kabel iz Mini-USB v USB
- 3,5-milimetrski 4-polni kabel
- 3,5-milimetrski razdelilni vmesnik za zvok/mikrofon
- Vodnik za hitri začetek

## Varnostna navodila

- Če naprava ne deluje pravilno in če težav ne morete odpraviti, jo izključite in se za pomoč obrnite na servisni center družbe ASUS. Naprave NE poskušajte popraviti sami.
- Naprave NE razstavljajte, saj boste s tem razveljavili jamstvo.
- Naprave ne izpostavljajte tekočinam ali vlagi. Napravo uporabljajte v določenem temperaturnem območju od 0 °C (32 °F) do 40 °C (104 °F). Če naprava preseže najvišjo dovoljeno temperaturo, jo izključite ali izklopite in počakajte, da se ohladi.

## Nega baterije

- Baterije ne razstavljajte ali odstranjujte. V nasprotnem primeru lahko povzročite škodo ali telesno poškodbo.
- Zaradi lastne varnost upoštevajte oznake z opozorili.
- Nevarnost eksplozije, če baterijo zamenjate z baterijo neprimerne tipa.
- Baterije ne smete vreči v ogenj.
- Če baterija pušča, prenehajte uporabljati napravo.
- Baterijo in njene komponente je treba ustrezno reciklirati ali zavreči.
- Baterijo in druge majhne komponente hranite zunaj dosega otrok.

## Pravilno odlaganje

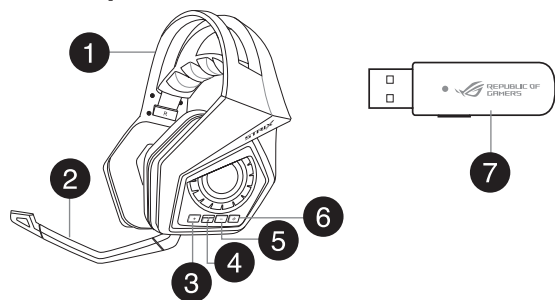


Tega izdelka **NE** zavrzite med komunalne odpadke. Ta izdelek je bil zasnovan za ustrezno ponovno uporabo delov in recikliranje. Simbol prekrizanega smetnjaka označuje, da izdelka (električne in elektronske opreme ter gumbastih celičnih baterij, ki vsebujejo živo srebro) ne smete zavreči med komunalne odpadke. Preverite lokalne predpise glede odstranjevanja elektronskih izdelkov.



Baterije **NE** zavrzite med komunalne odpadke. Simbol prekrizanega smetnjaka označuje, da baterij ne smete zavreči med komunalne odpadke.

## Videz naprave



- |   |                                 |
|---|---------------------------------|
| 1. Brežične igralne slušalke Strix      | 5. Gumb za zmanjšanje glasnosti |
| 2. Snemljiva palica z mikrofonom        | 6. Gumb za vklop/izklop         |
| 3. Gumb za povečanje glasnosti          | 7. Gumb za seznanjanje          |
| 4. Gumb za vklop/izklop zvoka mikrofona |                                 |

## Priključitev na računalnik

1. Brežični vmesnik USB priključite na vrata USB na računalniku.
2. Na brezžičnem vmesniku USB pritisnite gumb za seznanjanje in ga držite toliko časa, da LED-dioda začne hitro utripati.
3. Na brezžični slušalkah Strix pritisnite gumb za vklop/izklop in ga držite toliko časa, da LED-dioda začne hitro utripati.
4. LED-dioda na brezžičnih slušalkah Strix začne svetiti neprekinjeno, kar pomeni, da je postopek seznanjanja dokončan.

## Priključitev mobilne naprave

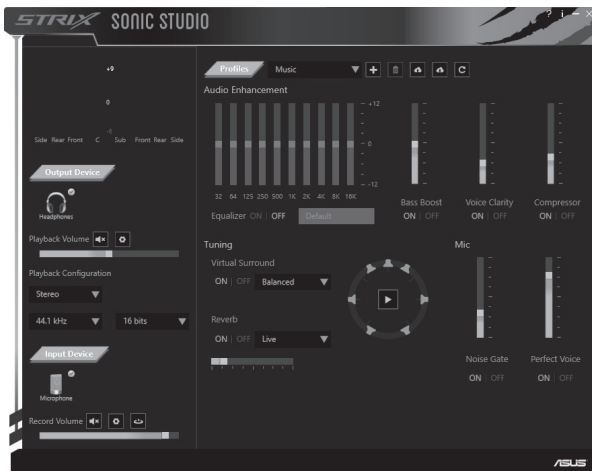
3,5-milimetrski 4-polni priključek priključite na brezžične slušalke Strix in mobilno napravo.

**OPOMBA:** Če brezžične slušalke Strix priključite na mobilno napravo:

- Vam ni treba vklopiti brezžičnih slušalk Strix.
- Ne morete uporabljati gumbov za povečanje/zmanjšanje glasnosti.

## Pregled aplikacije Strix Sonic Studio

Strix Sonic Studio vsebuje napredne zvočne algoritme in učinke virtualnega prostorskega zvoka, s katerimi lahko izboljšate svoje izkušnje pri igranju iger in razvedrilu.





## Contenido del paquete

- Auriculares inalámbricos para juego ASUS ROG Strix
- Adaptador USB de 2,4 GHz
- Cable de carga Mini-USB a USB
- Cable de 4 polos de 3,5 mm
- Adaptador divisor de audio y micrófono de 3,5 mm
- Guía de inicio rápido

## Pautas de seguridad

- Si el dispositivo no funciona correctamente y las pautas para solucionar problemas no consiguen resolver dichos problemas, desenchufe el dispositivo y póngase en contacto con el centro de servicio de ASUS para obtener ayuda. NO realice tareas de mantenimiento en el dispositivo ni intente arreglarlo por sí mismo.
- NO desmonte el dispositivo, ya que la garantía quedaría anulada.
- Mantenga el dispositivo alejado de líquidos o la humedad. Utilice el dispositivo solamente dentro del intervalo de temperatura especificado de 0 °C (32 °F) a 40 °C (104 °F). Cuando el dispositivo supere la temperatura máxima, desenchúfelo o apáguelo para dejar que se enfríe.

## Mantenimiento de la batería

- No desmonte ni quite la batería. Si lo hace, se pueden producir daños o lesiones físicas.
- Por su propia seguridad, siga las etiquetas de advertencia.
- Hay riesgo de explosión si la batería se reemplaza por otra de tipo incorrecto.
- No arroje la batería al fuego.
- Deje de utilizar el dispositivo si la batería presenta fugas.
- La batería y sus componentes deben reciclarse o desecharse correctamente.
- Mantenga la batería y otros componentes pequeños fuera del alcance de los niños.

## Deshacerse del producto de forma adecuada

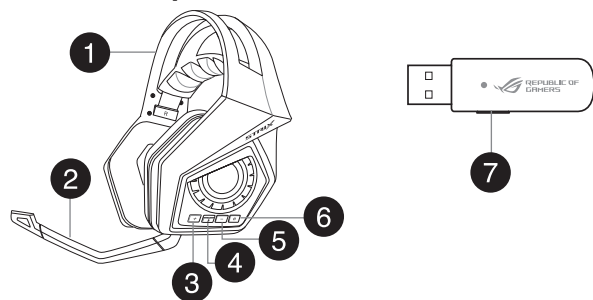


**NO** elimine este producto junto con sus residuos domésticos. Este producto se ha diseñado para permitir la reutilización adecuada de componentes y el reciclaje. El símbolo de la papelera con ruedas tachada indica que el producto (equipo eléctrico y electrónico y pila de botón que contiene mercurio) no se debe arrojar a la basura municipal. Consulte las normas locales sobre desecho de productos electrónicos.



**NO** elimine la batería junto con sus residuos domésticos. El símbolo de la papelera con ruedas tachada indica que la batería no se debe arrojar a la basura municipal.

## Diseño del dispositivo



- |   |                          |
|---|--------------------------|
| 1. Auriculares inalámbricos para juego Strix                | 5. Botón Bajar volumen   |
| 2. Brazo de micrófono desmontable                           | 6. Botón de alimentación |
| 3. Botón Subir volumen                                      | 7. Botón de asociación   |
| 4. Botón de silencio y anulación del silencio del micrófono |                          |

## Conectar el equipo

1. Conecte el adaptador USB inalámbrico al puerto USB del equipo.
2. En el adaptador USB inalámbrico, presione sin soltar el botón de asociación hasta que el LED comience a parpadear rápidamente.
3. En los auriculares inalámbricos Strix, presione sin soltar el botón de alimentación hasta que el LED comience a parpadear rápidamente.
4. El LED de los auriculares inalámbricos Strix se iluminará permanentemente, lo que significa que el proceso de asociación se ha completado.

## Conectar el dispositivo móvil

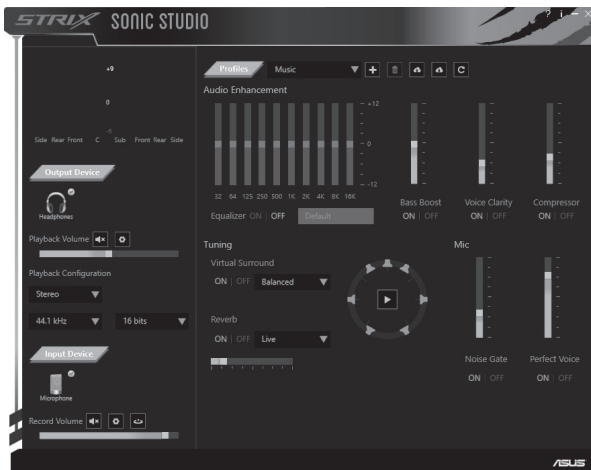
Enchufe el conector de 4 polos de 3,5 mm a los auriculares inalámbricos Strix y al dispositivo móvil.

**NOTA:** Cuando conecte los auriculares inalámbricos Strix al dispositivo móvil:

- No es necesario encender los auriculares inalámbricos Strix.
- Los botones Subir/Bajar volumen no están disponibles.

## Información general de Strix Sonic Studio

Strix Sonic Studio incluye algoritmos de sonido avanzados y efectos envolventes virtuales para mejorar la experiencia de juego y entretenimiento.



## Förpackningsinnehåll

- ASUS ROG Strix Trådlöst spelheadset
- 2,4 GHz USB-adapter
- Mini-USB-till-USB-laddningskabel
- 3,5 mm 4-polig kabel
- 3,5 mm splitteradapter för ljud/mikfon
- Snabbstartguide

## Riktlinjer för säkerhet

- Om enheten inte fungerar riktigt och felsökningen inte fungerar, dra ut kontakten och kontakta ASUS servicecenter för hjälp. Försök INTE att serva eller laga enheten på egen hand.
- Demontera INTE enheten eftersom det gör garantin ogiltig.
- Ha inte enheten i närheten av vätska eller fukt. Använd endast enheten inom det specificerade temperaturintervallet på 0 °C (32 °F) till 40 °C (104 °F). Dra ut kontakten eller stäng av enheten när enheten överskrider den maximala temperaturen, för att låta den svalna.

## Batterivård

- Ta inte isär eller ta ur batteriet. Dte kan orsaka skador eller fysisk skada.
- Följ varningsetiketterna för din personliga säkerhet.
- Det finns risk för explosion om batteriet ersätts med felaktig sort.
- Kasta inte batterierna i elden.
- Sluta att använda enheten om batteriet läcker.
- Batteriet och dess delar måste återvinnas eller kasseras på rätt sätt.
- Placera batteriet och andra små delar utom räckhåll för barn.

## Korrekt avyttring

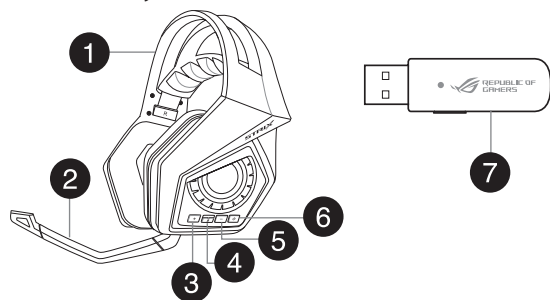


**KASTA INTE** denna produkt i de vanliga hushållssoporna. Den här produkten är formgiven för att delarna ska kunna återanvändas. Den överkryssade soptunnan innebär att produkten (elektrisk och elektronisk utrustning och knappbatterier som innehåller kvicksilver) inte bör kastas i det vanliga hushållsavfallet. Kontrollera de lokala bestämmelserna för avyttring av elektroniska produkter.



**KASTA INTE** batteriet i de vanliga hushållssoporna. Symbolen med den överkryssade soptunnan indikerar att batteriet inte får kastas i de vanliga hushållssoporna.

## Enhetens layout



- |                                      |                    |
|--------------------------------------|--------------------|
| 1. Strix trådlöst spelheadset        | 5. Volym ner-knapp |
| 2. Avtagbar mikrofonarm              | 6. Strömbrytare    |
| 3. Volym upp-knapp                   | 7. Kopplingsknapp  |
| 4. Stäng av/sätt på mikrofonen-knapp |                    |

## Anslut din dator

1. Anslut den trådlösa USB-adaptorn till din dators USB-port.
2. På din trådlösa USB-adapter trycker du på kopplingsknappen tills lysdioden börjar blinka snabbt.
3. På ditt trådlösa Strix-headset håller du strömknappen intryckt lysdioden börjar blinka snabbt.
4. Lysdioden på Strix trådlösa headset börjar lysa med fast grönt ljus, vilket indikerar att kopplingsprocessen är klar.

## Anslut din mobilenhet

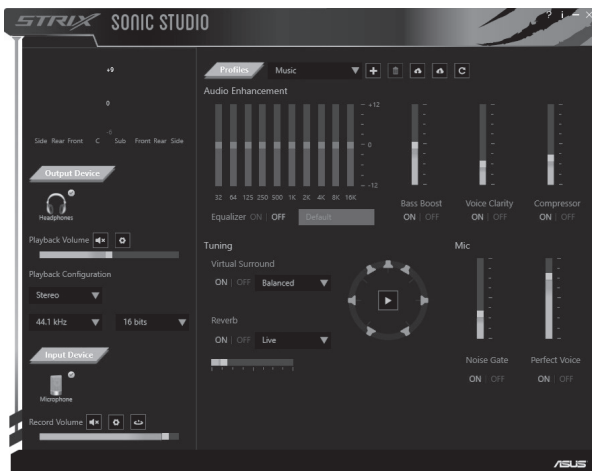
Anslut den 4-poliga 3,5 mm kontakten till ditt Strix trådlösa headset och mobilenhet.

**OBS!** När du ansluter ditt Strix trådlösa headset till din mobilenhet:

- Du behöver inte sätta på ditt Strix trådlösa headset.
- Volym upp/ner-knappar finns inte.

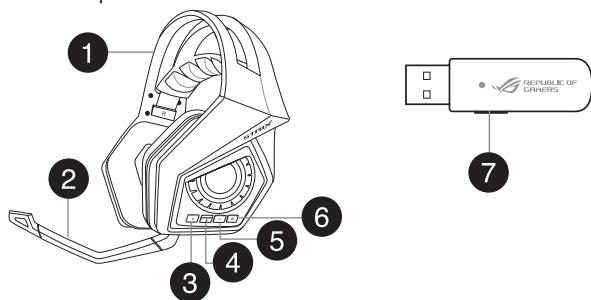
## Översikt över Strix Sonic Studio

Strix Sonic Studio levereras med avancerade ljudalgoritmer och surroundeffekter för att förbättra spel- och underhållningsupplevelsen.





## แผนผังอุปกรณ์



- |                                      |                     |
|--------------------------------------|---------------------|
| 1. หูฟังเกมมิ่งไร้สาย ASUS ROG Strix | 5. ปุ่มลดระดับเสียง |
| 2. ขาไมโครโฟนที่ถอดออกได้            | 6. ปุ่มเพาเวอร์     |
| 3. ปุ่มเพิ่มระดับเสียง               | 7. ปุ่มจับคู่       |
| 4. ปุ่มเปิด/ปิดเสียงไมโครโฟน         |                     |

## การเชื่อมต่อเข้ากับคอมพิวเตอร์ของคุณ

1. เชื่อมต่ออะแดปเตอร์ USB ไร้สายเข้ากับพอร์ต USB ของคอมพิวเตอร์ของคุณ
2. บนอะแดปเตอร์ USB ไร้สาย กดปุ่มจับคู่ค้างไว้จนกระทั่งไฟ LED เริ่มกะพริบอย่างรวดเร็ว
3. บนหูฟังไร้สาย Strix กดปุ่มเพาเวอร์ค้างไว้จนกระทั่งไฟ LED เริ่มกะพริบอย่างรวดเร็ว
4. ไฟ LED บนหูฟังไร้สาย Strix เปลี่ยนเป็นหยดหนึ่งแสดงว่าขั้นตอนการจับคู่เสร็จสมบูรณ์

## การเชื่อมต่ออุปกรณ์มือถือ

เชื่อมต่อข้อต่อแบบ 4 ขั้ว 3.5 มม. เข้ากับหูฟังไร้สาย Strix และอุปกรณ์มือถือ

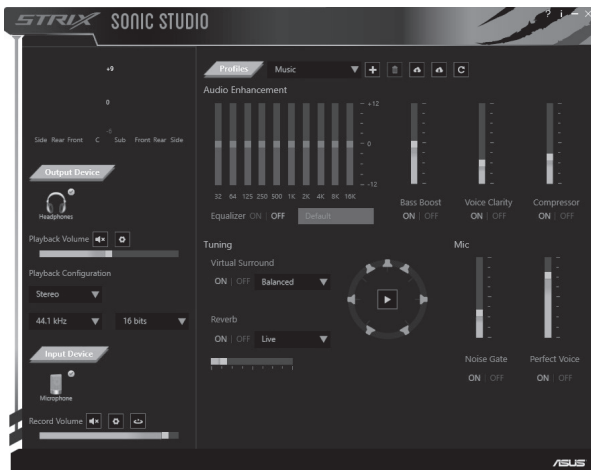
**หมายเหตุ:** เมื่อเชื่อมต่อหูฟังไร้สาย Strix เข้ากับอุปกรณ์มือถือของคุณ:

- คุณไม่จำเป็นต้องเปิดหูฟังไร้สาย Strix
- ปุ่มเพิ่ม/ลดระดับเสียงไม่สามารถใช้งานได้



## ภาพรวมของ Strix Sonic Studio

Strix Sonic Studio มาพร้อมกับอัลกอริทึมระบบเสียงขั้นสูงและเอฟเฟกต์เสียงแบบเสมือนจริงเพื่อมอบประสบการณ์การเล่นเกมน่าตื่นเต้นและความบันเทิงที่ดีที่สุดสำหรับคุณ



## Obsah krabice

- ASUS ROG Strix bezdrátová herní sluchátka s mikrofonem
- 2,4 GHz USB adaptér
- Nabíjecí kabel mini-USB na USB
- 3,5mm 4žilový kabel
- Rozbočovací adaptér 3,5mm/mikrofon
- Stručná příručka

## Bezpečnostní zásady

- Pokud zařízení nefunguje správně a problém nelze odstranit, odpojte jej a požádejte o pomoc servisní středisko ASUS. **NEZKOUŠEJTE** zařízení servisovat nebo opravit vlastními silami.
- Zařízení **NEROZEBÍREJTE**; v opačném případě dojde k propadnutí záruky.
- Chraňte zařízení před kapalinami, vlhkostí nebo kondenzací. Toto zařízení používejte pouze v určeném rozsahu teplot 0°C (32°F) až 40°C (104°F). Když zařízení překročí maximální teplotu, odpojte jej nebo vypněte a nechte vychladnout.

## Péče o baterii

- Baterii nerozebírejte ani nevyjímejte. V opačném případě může dojít k újmě nebo zranění.
- Dodržujte varovné štítky pro vaši osobní bezpečnost.
- Pokud baterii vyměníte za nesprávný typ, hrozí nebezpečí výbuchu.
- Baterii nevhazujte do ohně.
- Dojde-li k úniku tekutiny z baterie, přestaňte zařízení používat.
- Baterii a její součásti je nutno řádně recyklovat nebo zlikvidovat.
- Baterii a další malé součásti uchovávejte mimo dosah dětí.

## Řádná likvidace

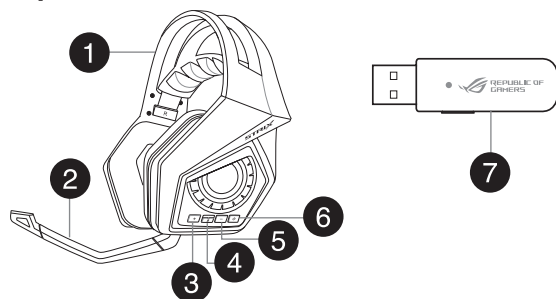


Tento výrobek **NEVHAZUJTE** do komunálního odpadu. Tento výrobek byl navržen tak, aby umožňoval opakované používání součástí a recyklaci. Symbol přeškrtnuté popelnice s kolečky ukazuje, že tento výrobek (elektrické, elektronické zařízení a knoflíková baterie obsahující rtuť) nesmí být likvidován společně s komunálním odpadem. Seznamte se s místními předpisy pro likvidaci elektronických výrobků.



Baterii **NEVHAZUJTE** do komunálního odpadu. Symbol přeškrtnuté popelnice s kolečky ukazuje, že tato baterie nesmí být likvidována společně s komunálním odpadem.

## Popis zařízení



1. Strix bezdrátová herní sluchátka s mikrofonem
2. Odpojitelné raménko s mikrofonem
3. Tlačítko pro zvýšení hlasitosti
4. Tlačítko pro vypnutí/zapnutí mikrofonu
5. Tlačítko pro zvyšování hlasitosti
6. Vypínač
7. Párovací tlačítko

## Připojení k počítači

1. Připojte bezdrátový USB adaptér k portu USB počítače.
2. Stiskněte a podržte párovací tlačítko na bezdrátovém USB adaptéru, dokud indikátor LED nezačne rychle blikat.
3. Stiskněte a podržte vypínač na Strix bezdrátových sluchátkách s mikrofonem, dokud indikátor LED nezačne rychle blikat.
4. Když indikátor LED na vašich Strix bezdrátových sluchátkách s mikrofonem začne svítit, znamená to, že párování bylo dokončeno.

## Připojení mobilního zařízení

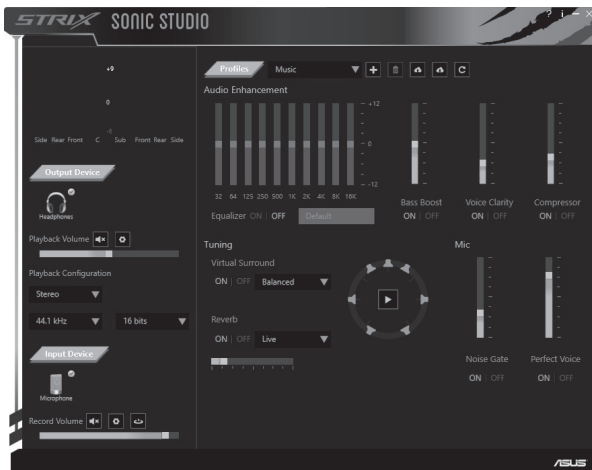
Připojte 3,5mm 4pólový konektor ke Strix bezdrátovým sluchátkům s mikrofonem a k mobilnímu zařízení.

**POZNÁMKA:** Při připojování Strix bezdrátových sluchátek s mikrofonem k mobilnímu zařízení:

- Není třeba zapnout napájení Strix bezdrátových sluchátek s mikrofonem.
- Tlačítka pro zvýšení/snížení hlasitosti rovněž nejsou k dispozici.

## Popis Strix Sonic Studio

Strix Sonic Studio přichází s pokročilými zvukovými algoritmy a virtuálními prostorovými efekty pro zvýšení vaší spokojenosti ze hry a zábavy.



## Вміст упакування

- Бездротова ігрова гарнітура ASUS ROG Strix
- 4-контактний 3,5 мм кабель
- Адаптер USB 2,4 ГГц
- Адаптер 3,5 мм аудіо / розподільника мікрофона
- Кабель зарядження міні-USB в USB
- Короткий посібник користувача

## Заходи безпеки

- Якщо пристрій погано працює, і способи усунення несправностей не діють, відключіть пристрій і зверніться до Сервісного центру ASUS по допомогу. **НЕ НАМАГАЙТЕСЯ** обслуговувати або лагодити пристрій самостійно.
- **НЕ РОЗБИРАЙТЕ** пристрій, оскільки це скасує гарантію.
- Бережіть пристрій від рідин і вологи. Користуйтеся пристроєм лише в температурному діапазоні від 0°C (32°F) до 40°C (104°F). Коли температура пристрою перевищує максимально припустиму, відключіть від мережі або вимкніть пристрій, щоб він охолонув.

## Догляд за акумулятором

- Не розбирайте і не виймайте акумулятор. Це може спричинити пошкодження або травми.
- Заради власної безпеки дотримуйтеся правил, вказаних на ярликах.
- Ризик вибуху, якщо акумулятор замінено на неправильний тип.
- Не кидайте акумулятор у вогонь.
- Припиніть користування пристроєм, якщо стався витік з акумулятора.
- Акумулятор і його компоненти слід правильно переробляти або утилізувати.
- Тримайте акумулятор та інші маленькі компоненти в недоступних для дітей місцях.

## Правильна утилізація

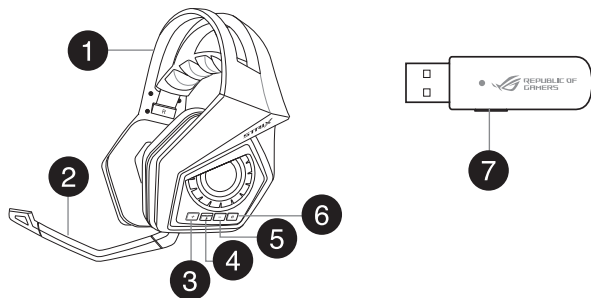


**НЕ** викидайте пристрій разом з побутовими відходами. Цей вибір створений так, щоб забезпечити правильне повторне використання деталей і переробку матеріалів. Символ перекресленого баку на коліщатах позначає, що цей вибір (електричне, електронне обладнання та елементи живлення, які містять ртуть) не можна викидати з побутовими відходами. Дізнайтеся про місцеві правила утилізації електроприборів.



**НЕ** викидайте акумулятор разом із побутовими відходами. Символ перекресленого баку на коліщатах позначає, що акумулятор не можна викидати з побутовими відходами.

## Вигляд пристрою



- |   |                              |
|---|------------------------------|
| 1. Бездротова ігрова гарнітура Strix        | 5. Кнопка зменшення гучності |
| 2. З'ємний штатив мікрофона                 | 6. Кнопка «Power» (Живлення) |
| 3. Кнопка збільшення гучності               | 7. Кнопка Пара               |
| 4. Кнопка вимкнути/повернути звук мікрофона |                              |

## Підключення до комп'ютера

1. Підключіть бездротовий адаптер USB до порту USB на комп'ютері.
2. На бездротовому адаптері USB натисніть і утримуйте кнопку Пара, доки світлодіод не почне швидко спалахувати.
3. На бездротовій гарнітурі Strix натисніть і утримуйте кнопку живлення, доки світлодіод не почне швидко спалахувати.
4. Світлодіод на бездротовій гарнітурі Strix горить постійно, позначаючи, що завершено поєднання в пару.

## Підключення мобільного пристрою

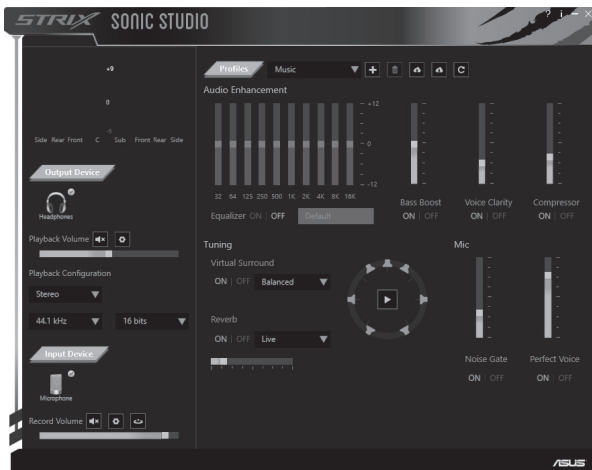
Підключіть 4-контактний 3,5 мм сполучувач до бездротової гарнітури Strix і мобільного пристрою.

**ПРИМІТКА:** Підключаючи бездротову гарнітуру Strix до мобільного пристрою:

- Не потрібно підключати живлення бездротової гарнітури Strix.
- Недоступні кнопки збільшити/зменшити гучність.

## Огляд Студії Strix Sonic

Студія Strix Sonic оснащена високотехнологічними алгоритмами звуку й ефектами віртуального оточення, що вдосконалять ваші ігри та розваги.



## Các món hàng đóng gói

- Tai Nghe Chơi Game Không Dây ASUS ROG Strix
- Adapter USB 2.4 GHz
- Cáp sạc Mini-USB to USB
- Cáp 4 cực 3.5 mm
- Bộ dây tách âm thanh/micro 3.5 mm
- Tờ hướng dẫn khởi động nhanh

## Hướng dẫn an toàn

- Nếu thiết bị của bạn không hoạt động phù hợp và việc khắc phục sự cố vẫn không hiệu quả, hãy ngắt thiết bị và liên hệ với Trung tâm Bảo hành ASUS để được hỗ trợ. **KHÔNG** tự khắc phục lỗi hoặc sửa chữa thiết bị.
- **KHÔNG** tháo rời thiết bị vì điều này sẽ khiến bạn không nhận được chế độ bảo hành.
- Cất giữ thiết bị xa khỏi chất lỏng hoặc môi trường ẩm ướt. Chỉ sử dụng thiết bị trong phạm vi nhiệt độ cụ thể từ 0°C (32°F) đến 40°C (104°F). Khi thiết bị vượt quá nhiệt độ tối đa, hãy ngắt hoặc tắt thiết bị để nó nguội hẳn.

## Bảo dưỡng pin

- Không tháo rời hoặc gỡ bỏ pin. Điều này có thể gây thiệt hại hoặc chấn thương cơ thể.
- Tuân thủ các nhãn cảnh báo để đảm bảo an toàn cá nhân cho bạn.
- Nguy cơ xảy ra cháy nổ nếu pin được thay thế bằng loại pin khác không phù hợp.
- Không ném pin vào lửa.
- Dừng sử dụng thiết bị nếu thấy pin bị rò rỉ.
- Pin và các linh kiện liên quan phải được tái sử dụng hoặc thải bỏ thích hợp.
- Lưu giữ pin và các linh kiện nhỏ khác xa khỏi tầm tay trẻ em.

## Thải bỏ thích hợp



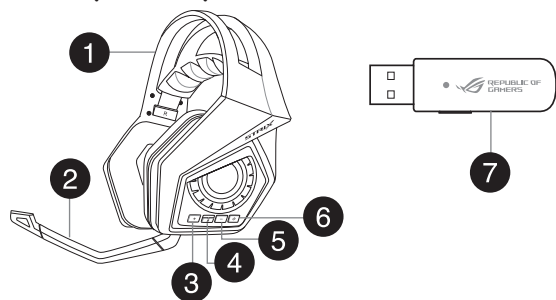
**KHÔNG** vứt bỏ sản phẩm này vào rác thải đô thị. Sản phẩm này đã được thiết kế để cho phép tái chế và tái sử dụng thích hợp các linh kiện. Biểu tượng thùng rác có bánh xe gạch chéo cho biết sản phẩm (thiết bị điện/điện tử và pin có nút chứa thủy ngân) không được thải bỏ vào rác thải đô thị. Kiểm tra các quy định trong nước về cách thải bỏ các sản phẩm điện tử.



**KHÔNG** vứt bỏ pin vào rác thải đô thị. Biểu tượng thùng rác có bánh xe gạch chéo cho biết pin không được thải bỏ vào rác thải đô thị.



## Giao diện thiết bị



- |                                       |                      |
|---------------------------------------|----------------------|
| 1. Tai nghe chơi game không dây Strix | 5. Nút giảm âm lượng |
| 2. Cản micro có thể tháo rời          | 6. Nút nguồn         |
| 3. Nút tăng âm lượng                  | 7. Nút kết nối       |
| 4. Nút tắt/bật âm micro               |                      |

## Kết nối máy tính của bạn

1. Cắm cáp adapter USB không dây vào cổng USB trên máy tính.
2. Trên adapter USB không dây, nhấn và giữ nút kết nối cho đến khi đèn LED bắt đầu nhấp nháy nhanh.
3. Trên tai nghe không dây Strix, nhấn và giữ nút nguồn cho đến khi đèn LED bắt đầu nhấp nháy nhanh.
4. Đèn LED trên tai nghe không dây Strix sẽ chuyển sang sáng cố định, cho biết tiến trình kết nối đã hoàn tất.

## Kết nối thiết bị di động của bạn

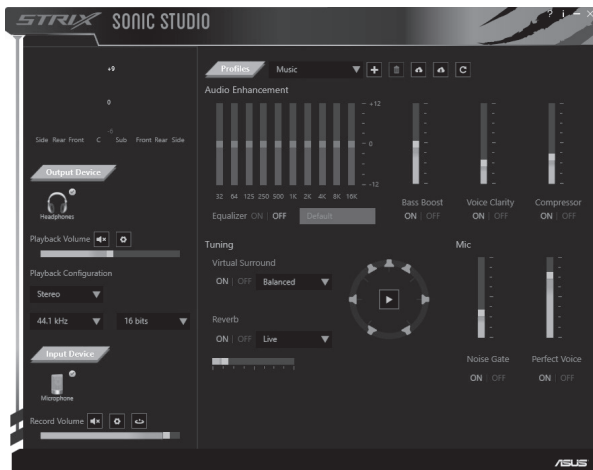
Cắm đầu nối 4 cực 3.5mm vào tai nghe không dây Strix và thiết bị di động của bạn.

**LƯU Ý:** Khi cắm tai nghe không dây Strix vào thiết bị di động:

- Bạn không cần bật nguồn tai nghe không dây Strix.
- Các nút tăng/giảm âm lượng không có sẵn.

## Tổng Quan Về Strix Sonic Studio

Strix Sonic Studio tích hợp các thuật toán âm thanh tiên tiến và hiệu ứng âm vòm ảo để nâng cao trải nghiệm chơi game và giải trí của bạn.



## محتويات العبوة

• سماعة الرأس اللاسلكية ROG Strix للألعاب من ASUS

• كبل نو 4 أقطاب ٣,٥ م

• مهابى USB ٢,٤ جيجا هرتز

• مهابى مجزئ للصوت/الميكروفون ٣,٥ م

• كبل شحن USB صغير حتى USB

• دليل التشغيل السريع

## إرشادات السلامة

• إذا كان جهازك لا يعمل بشكل سليم وكان استكشاف الأعطال وإصلاحها لا يعمل أيضًا، فافصل الجهاز من الكهرباء واتصل بمركز الخدمة الخاص بشركة ASUS للحصول على المساعدة. لا تحاول صيانة الجهاز أو إصلاحه بنفسك.

• لا تفك الجهاز لأن فكه يلغي الضمان الخاص به.

• ابقى الجهاز بعيدًا عن السوائل أو الرطوبة أو الندوة. قم بتشغيل الجهاز في نطاق درجة الحرارة المحدد الذي يتراوح بين 0° درجة مئوية (32° فهرنهايت) إلى 40° درجة مئوية (104° فهرنهايت). عندما تصل درجة حرارة الجهاز إلى أقصى معدل لها، أفضل الجهاز من الكهرباء أو أوقف تشغيله حتى يبرد.

## العناية بالبطارية

• لا تفك الجهاز أو تزل البطارية. فالقيام بذلك قد يتسبب في ضرر أو إصابة جسدية.

• اتبع الموصفات التحذيرية لسلامتك الشخصية.

• قد ينتج خطر الانفجار إذا تم استبدال البطارية بنوع خاطئ.

• لا تلقِ البطارية في النيران.

• توقف عن استخدام الجهاز إذا كان هناك تسرب من البطارية.

• يجب تدوير البطارية ومكوناتها أو التخلص منها بالشكل الملائم.

• ابقى البطارية والمكونات الصغيرة الأخرى بعيدًا عن متناول أيدي الأطفال.

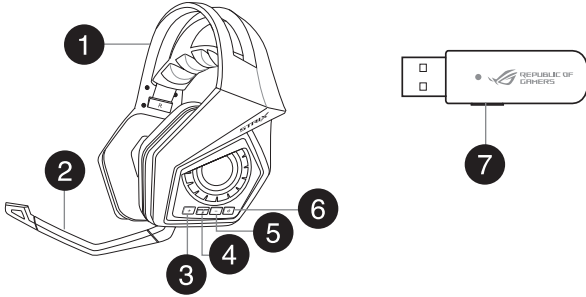
## التخلص بشكل سليم

يجب عدم إلقاء هذا المنتج في أماكن المخلفات الخاصة بالبلدية. حيث تم تصميم هذا المنتج لتمكين إعادة استخدام الأجزاء وإعادة تدويرها. وتشير سلة الأجزاء المحنوقة ذات العجلات أنه ينبغي وضع المنتج (المعدات الكهربائية والإلكترونية وبطارية خلية الأزرار التي تحتوي على الزئبق) في أماكن المخلفات الخاصة بالبلدية. تحقق من اللوائح المحلية المعمول بها بالنسبة للتخلص من المنتجات الإلكترونية.



تجنب إلقاء البطارية في أماكن المخلفات الخاصة بالبلدية. علمًا بأن رمز سلة النفايات المشطوب عليها يشير إلى حظر التخلص من البطارية في النفايات البلدية.





٥. زر خفض الصوت
٦. زر الطاقة
٧. زر الإقتران

١. سماعة الرأس اللاسلكية Strix للألعاب
٢. ذراع الميكروفون القابل للفصل
٣. زر رفع الصوت
٤. زر كتم/إلغاء كتم صوت الميكروفون

## توصيل حاسوبك

١. وصل مهايئ USB اللاسلكي الخاص بك بمنفذ USB الموجود بحاسوبك.
٢. وعلى مهايئ USB اللاسلكي اضغط مع الاستمرار على زر الإقتران حتى يبدأ مؤشر LED في الومض بسرعة.
٣. وعلى سماعة الرأس Strix اللاسلكية اضغط مع الاستمرار على زر الطاقة حتى يبدأ مؤشر LED في الومض بسرعة.
٤. بعدها يتحول ضوء المؤشر الموجود على سماعة الرأس Strix اللاسلكية إلى ضوء ثابت مشيرًا إلى اكتمال عملية الإقتران.

## توصيل هاتفك المحمول

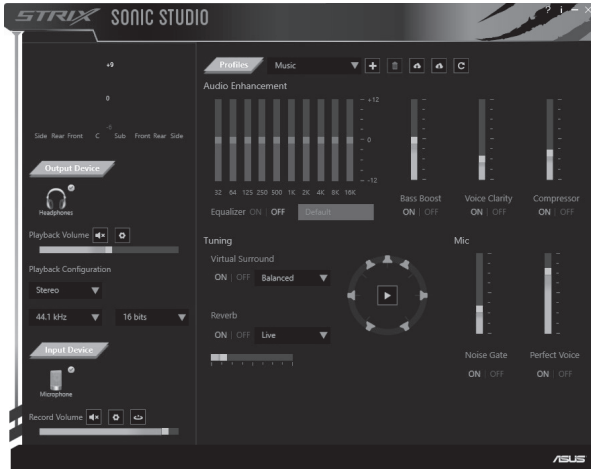
وصل الموصل ذي ٤ أقطاب ٣,٥ مم بسماعة رأس Strix اللاسلكية والهاتف المحمول.

**ملاحظة:** ويتوصيل سماعة الرأس Strix اللاسلكية بهاتفك المحمول:

- لن تحتاج إلى توصيل سماعة الرأس Strix اللاسلكية بالكهرباء.
- لن يتوفر زرا رفع/خفض مستوى الصوت.

## نظرة عامة على Strix Sonic Studio (استوديو صوت Strix)

يأتيك Strix Sonic Studio (استوديو صوت Strix) مزودًا بخوارزمية صوتية متقدمة ومؤثرات مجسمة افتراضية لتعزيز تجربة اللعب والترفيه التي تستمتع بها.



# EC Declaração de Conformidade



Nós, os abaixo assinados,

Fabricante:	ASUSTeK COMPUTER INC.
Morada:	4F, No. 150, LI-TE Rd., PEITOU, TAIPEI 112, TAIWAN
Representante autorizado na Europa:	ASUS COMPUTER GmbH
Morada, Cidade:	HARKORT STR. 21-23, 40880 RATINGEN
País:	GERMANY

declaramos que o seguinte produto:

Nome do Produto :	Headset
Modelo :	Cerberus

se encontra em conformidade com as exigências essenciais das seguintes directrizes:

**2004/108/EC-EMC Directiva**

<input checked="" type="checkbox"/> EN 55022:2010+AC:2011	<input checked="" type="checkbox"/> EN 55024:2010
<input checked="" type="checkbox"/> EN 61000-3-2:2006+A2:2009	<input checked="" type="checkbox"/> EN 61000-3-3:2008
<input type="checkbox"/> EN 55013:2001+A1:2003+A2:2006	<input type="checkbox"/> EN 55020:2007+A11:2011

**1999/5/EC-R&TTE Directiva**

<input type="checkbox"/> EN 300 328 V1.7.1(2006-10)	<input type="checkbox"/> EN 301 489-1 V1.9.2(2011-09)
<input type="checkbox"/> EN 300 440-1 V1.6.1(2010-08)	<input type="checkbox"/> EN 301 489-3 V1.4.1(2002-08)
<input type="checkbox"/> EN 300 440-2 V1.4.1(2010-08)	<input type="checkbox"/> EN 301 489-4 V1.4.1(2009-05)
<input type="checkbox"/> EN 301 511 V9.0.2(2003-03)	<input type="checkbox"/> EN 301 489-7 V1.3.1(2005-11)
<input type="checkbox"/> EN 301 908-1 V5.2.1(2011-05)	<input type="checkbox"/> EN 301 489-9 V1.4.1(2007-11)
<input type="checkbox"/> EN 301 908-2 V5.2.1(2011-07)	<input type="checkbox"/> EN 301 489-17 V2.2.1(2012-09)
<input type="checkbox"/> EN 301 893 V1.6.1(2011-11)	<input type="checkbox"/> EN 301 489-24 V1.5.1(2010-09)
<input type="checkbox"/> EN 302 544-2 V1.1.1(2009-01)	<input type="checkbox"/> EN 302 326-2 V1.2.2(2007-06)
<input type="checkbox"/> EN 302 623 V1.1.1(2009-01)	<input type="checkbox"/> EN 302 326-3 V1.3.1(2007-09)
<input type="checkbox"/> EN 300 330-1 V1.7.1(2010-02)	<input type="checkbox"/> EN 301 357-2 V1.4.1(2008-11)
<input type="checkbox"/> EN 300 330-2 V1.5.1(2010-02)	<input type="checkbox"/> EN 302 291-1 V1.1.1(2005-07)
<input type="checkbox"/> EN 50360:2001	<input type="checkbox"/> EN 302 291-2 V1.1.1(2005-07)
<input type="checkbox"/> EN 62479:2010	<input type="checkbox"/> EN 50385:2002
	<input type="checkbox"/> EN 62311:2008

**2006/95/EC-LVD Directiva**

<input type="checkbox"/> EN 60950-1 / A12:2011	<input type="checkbox"/> EN 60065:2002 / A12:2011
--	---

**2009/125/EC-ErP Directiva**

<input type="checkbox"/> Regulation (EC) No. 1275/2008	<input type="checkbox"/> Regulation (EC) No. 278/2009
<input type="checkbox"/> Regulation (EC) No. 642/2009	<input type="checkbox"/> Regulation (EC) No. 617/2013

**2011/65/EU-RoHS Directiva**

Ver. 140331

**Marca de CE**



(Marca de Conformidade EC)

Posição : **CEO**

Nome : **Jerry Shen**

Assinatura : \_\_\_\_\_

Data Original da Declaração: 16/01/2014

Data Corrigida da Declaração: 31/10/2014

Ano para começar a aposição da marca CE: 2014

## **FEDERAL COMMUNICATIONS COMMISSION INTERFERENCE STATEMENT**

This equipment has been tested and found to comply with the limits for a Class B digital device, pursuant to part 15 of the FCC Rules. These limits are designed to provide reasonable protection against harmful interference in a residential installation. This equipment generates, uses and can radiate radio frequency energy and, if not installed and used in accordance with the instructions, may cause harmful interference to radio communications. However, there is no guarantee that interference will not occur in a particular installation. If this equipment does cause harmful interference to radio or television reception, which can be determined by turning the equipment off and on, the user is encouraged to try to correct the interference by one or more of the following measures:

- Reorient or relocate the receiving antenna.
- Increase the separation between the equipment and receiver.
- Connect the equipment into an outlet on a circuit different from that to which the receiver is connected.
- Consult the dealer or an experienced radio/ TV technician for help.

### **CAUTION:**

Any changes or modifications not expressly approved by the grantee of this device could void the user's authority to operate the equipment.

This device complies with Part 15 of the FCC Rules. Operation is subject to the following two conditions:

- (1) this device may not cause harmful interference, and
- (2) this device must accept any interference received, including interference that may cause undesired operation.

### **Canada, Industry Canada (IC) Notices**

This device complies with Canada licence-exempt RSS standard(s).

Operation is subject to the following two conditions:

- (1) this device may not cause interference, and
- (2) this device must accept any interference, including interference that may cause undesired operation of the device.

### **Canada, avis d'Industry Canada (IC)**

Cet appareil est conforme avec Industrie Canada exemptes de licence RSS standard(s).

Son fonctionnement est soumis aux deux conditions suivantes :

- (1) cet appareil ne doit pas causer d'interférence et
- (2) cet appareil doit accepter toute interférence, notamment les interférences qui peuvent affecter son fonctionnement.

---

**WARNING :** This product may contain chemicals known to the State of California to cause cancer and birth defects or other reproductive harm.  
Wash hands after handling.

---