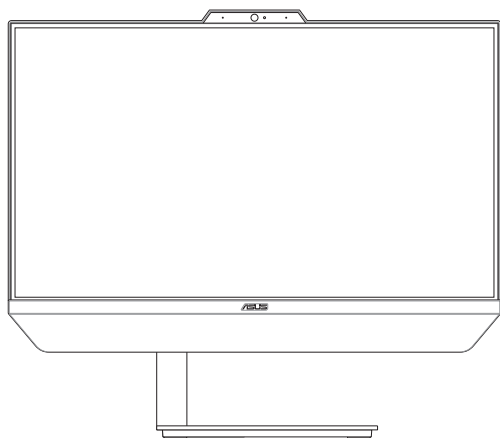


# 华硕All-in-One计算机

## 用户手册



A5/A6440/A6540

**HDMI**™  
HIGH-DEFINITION MULTIMEDIA INTERFACE

C15550

第一版

2020 年 7 月

## 版权说明

©ASUSTeK Computer Inc. All rights reserved. 华硕电脑股份有限公司保留所有权利

本用户手册包括但不限于其所包含的所有信息皆受到著作权法之保护，未经华硕电脑股份有限公司（以下简称「华硕」）许可，不得任意地仿制、拷贝、誊抄、转译或为其他利用。

## 免责声明

本用户手册是以「现况」及「以当前明示的条件下」的状态提供给您。在法律允许的范围内，华硕就本用户手册，不提供任何明示或默示的担保及保证，包括但不限于商业适销性、特定目的之适用性、未侵害任何他人权利及任何得使用本用户手册或无法使用本用户手册的保证，且华硕对因使用本用户手册而获取的结果或通过本用户手册所获得任何信息之准确性或可靠性不提供担保。

用户应自行承担使用本用户手册的所有风险。用户明确了解并同意，华硕、华硕之授权人及其各该主管、董事、员工、代理人或关系企业皆无须为您因本用户手册、或因使用本用户手册、或因不可归责于华硕的原因而无法使用本用户手册或其任何部分而可能生成的衍生、附随、直接、间接、特别、惩罚或任何其他损失（包括但不限于利益损失、业务中断、数据遗失或其他金钱损失）负责，不论华硕是否被告知发生上开损失之可能性。

由于部分国家或地区可能不允许责任的全部免除或对前述损失的责任限制，所以前述限制或排除条款可能对您不适用。

用户知悉华硕有权随时修改本用户手册。本产品规格或驱动程序一经改变，本用户手册将会随之更新。本用户手册更新的详细说明请您访问华硕的客户服务网[www.asus.com.cn/support](http://www.asus.com.cn/support)，或是直接与华硕计算机客户关怀中心 400-600-6655 联系。

于本用户手册中提及之第三人产品名称或内容，其所有权及智能财产权皆为各别产品或内容所有人所有且受现行智能财产权相关法令及国际条约之保护。

当下列两种情况发生时，本产品将不再受到华硕之保修及服务：

- (1) 本产品曾经过非华硕授权之维修、规格更改、零件替换或其他未经过华硕授权的行为。
- (2) 本产品序列号模糊不清或丧失。

# 目录

关于本用户手册 .....	7
手册中使用的惯例 .....	8
图标 .....	9
安全性须知 .....	10
创建系统 .....	10
使用注意事项 .....	10
声压 .....	12
适配器 .....	12
直流电风扇警告 .....	12
包装盒内容物 .....	13
<b>第一章：硬件设置</b>	
认识您的 All-in-One 计算机 .....	15
前视图 .....	15
左视图 .....	19
后视图 .....	23
<b>第二章：使用您的 All-in-One 计算机</b>	
安装您的 All-in-One 计算机 .....	27
安装支架 .....	27
连接无线键盘与鼠标 .....	29
连接有线键盘与鼠标 .....	30
系统启动 .....	31
放置在桌面上 .....	33
将您的 All-in-One 计算机安装至 VESA 支架兼容设备 .....	34

### 第三章：使用 Windows® 10 系统

首次使用时 .....	39
开始屏幕 .....	40
开启开始屏幕 .....	41
从开始屏幕启动应用程序 .....	41
Windows® 应用程序 .....	42
使用 Windows® 应用程序处理工作 .....	43
个性化 Windows® 应用程序 .....	43
任务视图 .....	46
贴靠 (Snap) 功能 .....	47
贴靠 (Snap) 热点 .....	47
操作中心 .....	49
其他键盘快捷键 .....	50
连接至无线网络 .....	52
Wi-Fi .....	52
蓝牙连接 .....	53
连接至有线网络 .....	54
设置动态 IP/PPPoE 网络连接 .....	54
设置固定的 IP 网络连接 .....	55
关闭您的 All-in-One 计算机 .....	56
让 All-in-One 计算机进入睡眠模式 .....	57
<b>第四章：恢复您的系统</b>	
进入 BIOS 设置程序 .....	59
快速进入 BIOS .....	59
恢复您的系统 .....	60
启动恢复选项 .....	61

## 附录

注意事项.....	63
FCC 声明 .....	63
RF exposure warning.....	64
Compliance Statement of Innovation, Science and Economic Development Canada (ISED).....	65
Déclaration de conformité de Innovation, Sciences et Développement économique Canada (ISED) .....	65
Radio Frequency (RF) Exposure Information .....	66
Coating Notice.....	66
预防听力损失 .....	66
Declaration of Compliance for Product Environmental Regulation.....	68
EU REACH and Article 33.....	68
EU RoHS.....	69
Japan JIS-C-0950 Material Declarations .....	69
India RoHS.....	69
ASUS Recycling/Takeback Services .....	69
Ecodesign Directive .....	69
Simplified EU Declaration of Conformity .....	70
符合能源之星（Energy Star） .....	71
中国产品回收服务 .....	71
EPEAT 注册产品 .....	71
中国能效标识（CHINA ENERGY LABEL） .....	72

## 关于本用户手册

本用户手册提供您关于 All-in-One 计算机的硬件信息与软件功能，内容则是由下面几个章节所组成：

### 第一章：硬件设置

本章节介绍关于 All-in-One 计算机上各硬件元件的功能与说明。

### 第二章：使用您的 All-in-One 计算机

本章节提供 All-in-One 计算机的各项使用信息。

### 第三章：使用 Windows® 10 系统

本章节介绍如何在 All-in-One 计算机上面使用 Windows® 10 操作系统。

### 第四章：恢复您的系统

本章节提供如何恢复的方式以供您将 All-in-One 计算机进行系统恢复。

### 附录

提供包含 All-in-One 计算机的注意事项与安全规范。

## 手册中使用的惯例

为了强调手册中的重要讯息，讯息说明会以下列方式呈现：

---

**重要！**本讯息包含必须遵守才能完成工作的重要讯息。

---

---

**说明：**本讯息包含助于完成工作的额外讯息与提示。

---

---

**警告！**本讯息包含在特定工作时必须遵守以维护用户安全以及避免造成华硕 All-in-One 计算机数据与组件丢失的重要信息。

---

本手册中的产品图与软件图只能参考，请依照实际的产品规格与软件画面为主。

更多相关信息请访问华硕网站：<https://w3.asus.com.cn>。



## 图标

下列图标分别表示可以用在华硕 All-in-One 计算机上完成所有工作的不同设备。



= (选配) 使用有线 / 无线鼠标。



= (选配) 使用有线 / 无线键盘。

## 安全性须知

华硕 All-in-One 计算机为经过设计与测试以符合最新安全标准的信息技术设备。然而，为确保您的安全，在使用本产品前，请详阅以下的安全操作说明。

## 创建系统

- 在您使用本系统前，请先阅读并依照用户手册上的说明操作。
- 请勿将本产品放置在容易受潮或有发热源（如散热器附近）的位置。
- 请将本产品放置在平稳的地方。
- 机箱上有开孔之处请保持通风，请不要阻挡或遮盖这些开孔，以确保在本系统周围的空间距离能保持通风。也请不要拿任何物件塞入这些通风孔。
- 本产品的建议操作环境之温度为介于 0°C 至 40°C 之间。
- 若您使用电源延长线，请确认安装在延长线上所有设备的总使用安培数不会超过其额定功率。

## 使用注意事项

- 请勿在电源线上走动，或将任何东西压在电源线上。
- 请勿让水或任何液体溅到本产品。
- 当系统关机后，仍有极小的电流流通，若要清理系统，请记得先将所有电源、调制解调器与网络线从插座上拔除。
- 为了让屏幕保持较佳的触控感应能力，每隔一段时间需要进行清洁的动作，随时保持屏幕的清洁，以避免外来或过度的灰尘堆积。请依照以下方式清洁屏幕：

- 关闭系统并将连接在墙面插座上的电源适配器拔除。
- 喷上一点点家用玻璃清洁剂在擦拭布上后，轻轻地擦拭屏幕表面。
- 请勿直接将清洁剂喷在屏幕上面。
- 请勿使用有侵蚀作用的清洁剂或粗糙的布来清理屏幕。
- 若您使用本产品时遇到以下属于技术上的问题时，请先将电源线拔除，并与合格的技术服务人员或您购买产品的经销商联络。
  - 电源线或插头损坏。
  - 液体溅入主机中。
  - 您已依照操作指示操作，但系统却未能正常运行。
  - 主机摔落或内部有损伤。
  - 系统性能有更改。
- 产品无任何外接输入电源相连时，才能实现零能耗的情况。
- 不适当的升级或更换模块可能会引起系统不稳定或启动失败，强烈建议您只有在华硕授权之专业人员的指导下才能升级或更换模块。

## 声压

警告：从耳机或头戴式耳机上输出过高的音量可能会导致听力受损或丧失。请注意尽量不要将音量控制与平衡器调整在中间值以上，如此可能会导致耳机或头戴式耳机的声压输出增大，而造成听力有所影响。

## 适配器

### 1. 适配器规格：

机型	输入电压	输入频率	输出电流 功率	输出电压 功率
WGA	100–240Vac	50–60Hz	4.74A (90W)	19V
WF	100–240Vac	50–60Hz	4.74A (90W)	19V
			6A (120W)	20V

### 2. 插座必须靠近机器以方便操作使用。

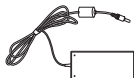
## 直流电风扇警告

警告：请注意直流电风扇（DC fan）为转动的零件，并可能造成伤害。请将您的身体与转动的扇叶保持安全距离。

## 包装盒内容物



华硕 All-in-One 计算机



AC 电源适配器



电源线



保修卡



键盘 (选配)



鼠标 (选配)



快速用户指南



键盘 USB 无线接收器  
(选配)



支架螺丝



备用螺丝

---

说明：

- 若是任何一项配件有损坏或短缺，请尽快与您的经销商联系。
  - 内容物图标只能参考，实际的产品样式会因销售地区或国家的不同而异。
  - 以上的键盘、鼠标与电源适配器图标只能参考，实际的产品样式会因销售地区或国家的不同而异。
-

# 第一章：硬件设置

## 认识您的 All-in-One 计算机

### 前视图

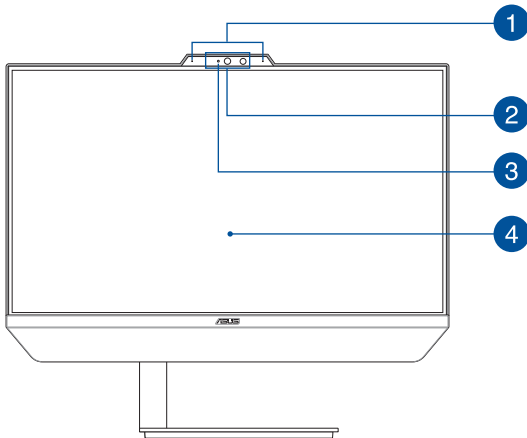
---

说明：本章节中的图示只能参考，实际的产品样式会因您的华硕 All-in-One 计算机型号不同而异。

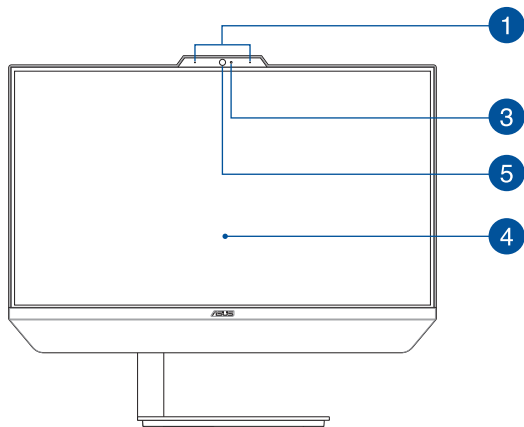
---

### 站立型号

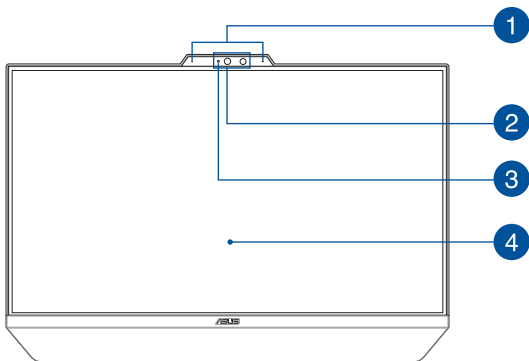
#### 具备红外线摄像头



## 具备标准摄像头

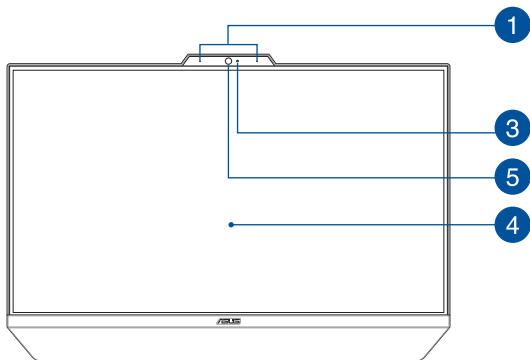


## 壁挂型号 具备红外线摄像头





## 具备标准摄像头



### 1 阵列麦克风

内置的阵列麦克风可以让您搭配摄像头镜头使用视频连接传输声音、语音解说、录音与搭配多介质应用程序时使用。

### 2 红外线摄像头

内置的红外线摄像头支持 Windows Hello 功能，可进行脸部辨识。

---

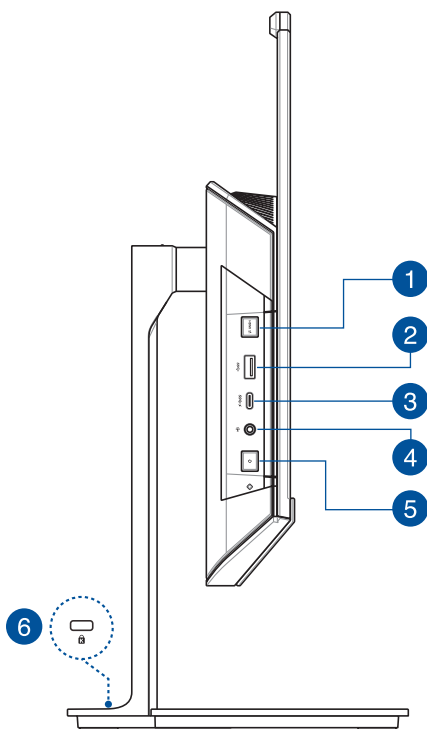
说明：当您登入 Windows Hello 进行脸部辨识时，在数据读取的过程中，红色的红外线 LED 灯会开始闪烁。

---

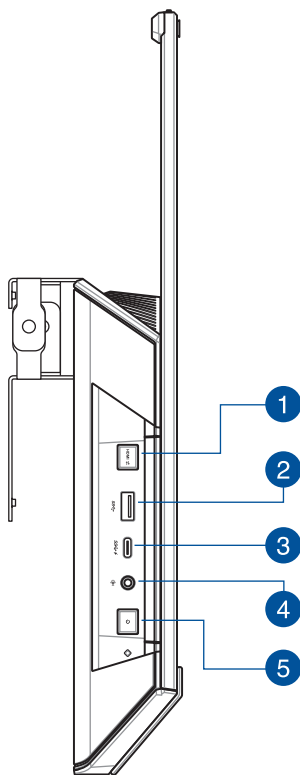
- 3 摄像头指示灯**  
当内置的摄像头启动时会亮灯显示。
- 4 液晶显示屏幕**  
此高解析度屏幕面板为在 All-in-One 计算机上观看照片、影片或其他多媒体档案提供极佳的视觉效果。
- 5 摄像头**  
内置的摄影头可让您在 All-in-One 计算机上拍照或是录影。

左视图

站立型号



## 壁挂型号



- 1 显示模式切换按钮（仅适用于部分 WF 机种）**  
此按钮可于 All-in-One 计算机与外接显示屏幕模式间切换。

---

说明：此功能只有当连接 HDMI 输入接口且 All-in-One 计算机开启时才可使用。

---

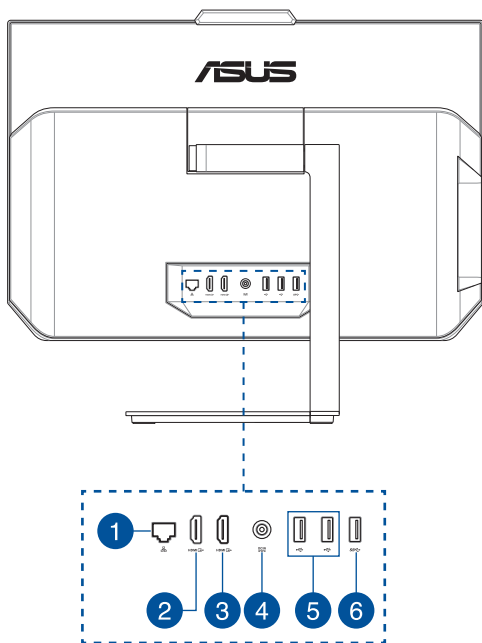
- 2 USB 3.2 Gen 1 连接端口**  
此 USB 3.2 Gen 1（Universal Serial Bus）连接端口提供高达 5 Gbit/s 传输速率。

- 3 USB 3.2 Gen 2 Type-C® 连接端口**  
此 USB 3.2（Universal Serial Bus 3.2）Gen 2 Type-C® 连接端口提供高达 10 Gbit/s 传输速率。

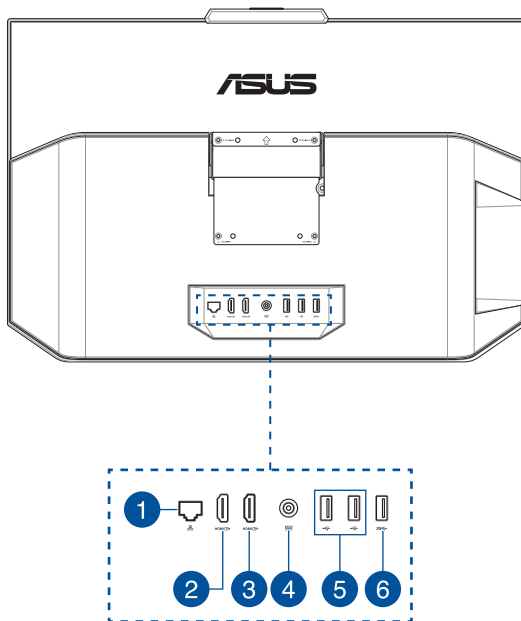
- 4 耳机 / 耳麦 / 麦克风插孔**  
此插孔可将 All-in-One 计算机的音频信号输出至扩大机喇叭或耳机。也可以连接外接耳麦与麦克风。
- 5 电源按钮**  
按下此按钮可以将 All-in-One 计算机开机或关机。
- 6 Kensington® 防盗锁孔**  
Kensington® 防盗锁孔可连接防盗锁以防他人窃取。

后视图

站立方式



## 壁挂方式





- 1 网络接口**  
这个 8-pin RJ-45 网络接口支持标准以太网线连接至局域网。
- 2 HDMI 输入接口（仅适用于部分 WF 机种）**  
此输入接口可将 All-in-One 计算机作为外接显示屏幕。
- 3 HDMI 输出接口**  
此输出接口可将 All-in-One 计算机连接其他兼容于 HDMI 的设备以分享文件或是外接显示屏幕。
- 4 电源输入接口**  
电源适配器可以将 AC（交流）电源转换为 DC（直流）电源，转换的电源通过电源输入接口提供电力给您的计算机，为了避免损害计算机，请使用随附的电源适配器。

---

**警告！** 适配器在使用时可能会发热。请确认适配器未被任何物体遮蔽并让其远离您的身体。

---

**5 USB 2.0 连接端口**

此 USB（Universal Serial Bus）连接端口提供具备 USB 2.0 或 1.1 的设备如键盘、指向性设备、U 盘、移动硬盘、扬声器、数码相机与打印机连接使用。

**6 USB 3.2 Gen 1 连接端口**

此 USB 3.2 Gen 1（Universal Serial Bus）连接端口提供高达 5 Gbit/s 传输速率。

## 第二章：使用您的 All-in-One 计算机

### 安装您的 All-in-One 计算机

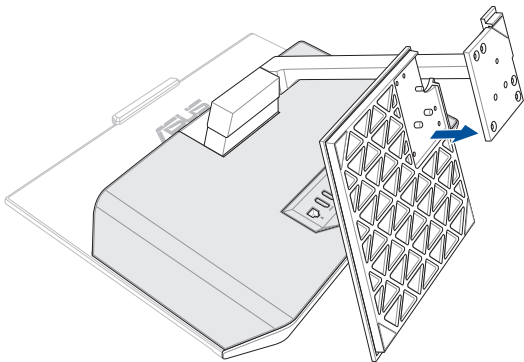
---

说明：本章节中的图示只能参考，实际的产品样式会因您的华硕 All-in-One 计算机型号不同而异。

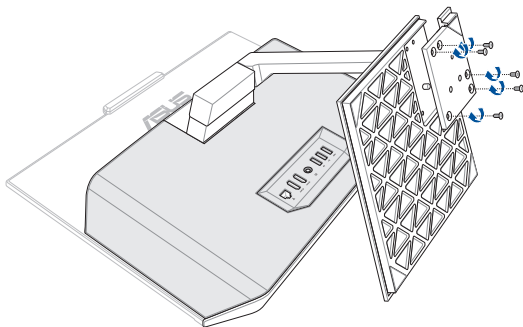
---

#### 安装支架

1. 如下图所示方向，将底板安装至支架上。

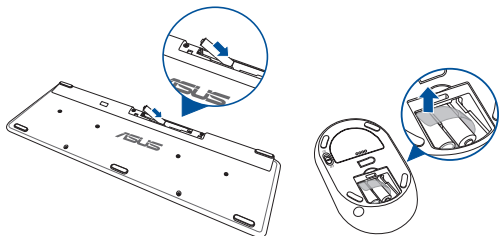


2. 使用产品随附的支架螺丝以固定支架。

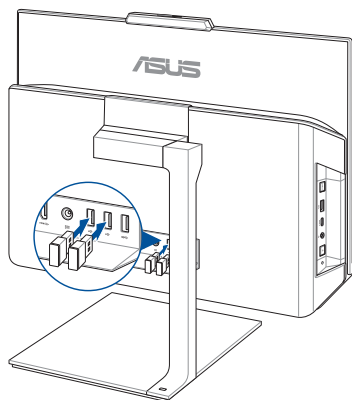


## 连接无线键盘与鼠标

1. 将电池装入无线键盘与鼠标中。



2. 再将无线键盘与鼠标接收器连接至 All-in-One 计算机的 USB 连接端口。



3. 开始使用无线键盘与鼠标。

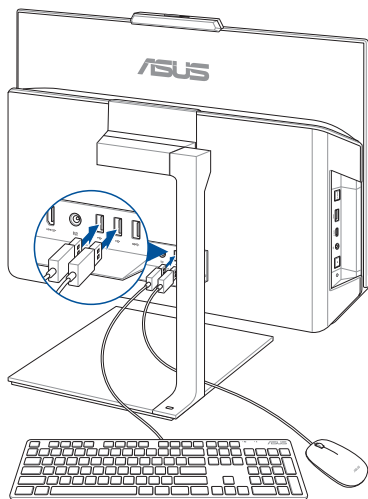
---

说明：若无线键盘与鼠标失去连接信号，请重新连接。并请与其他 WiFi 设备保持 20 厘米以上的距离，以避免干扰连接。

---

## 连接有线键盘与鼠标

将键盘与鼠标连接线连接至后面板上的 USB 连接端口。



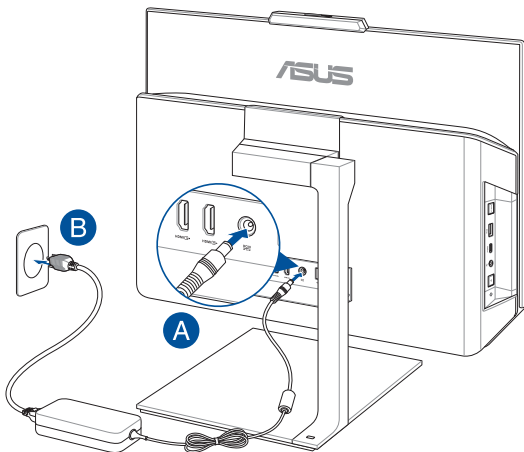
---

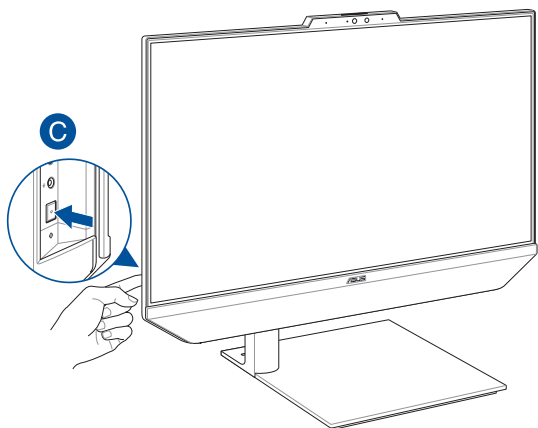
说明：安装图标只能参考，请依照您实际使用的键盘与鼠标（有线或无线）的状态与规格操作。

---

## 系统启动

- A. 将 DC 电源线插头插入 All-in-One 计算机的电源输入插孔（DC）。
- B. AC 适配器插至 100V~240V 电源插座。
- C. 按下电源按钮。





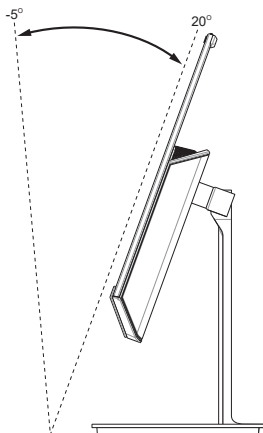
---

说明：若要了解更多有关 All-in-One 计算机关机的方式，请参考本手册  
使用 Windows® 10 系统 章节中关闭您的 All-in-One 计算机的说明。

---



## 放置在桌面上



1. 请将 All-in-One 计算机放置在平坦的桌面上。
2. 可以将 All-in-One 计算机的角度从 -5 度至 20 度之间调整。

---

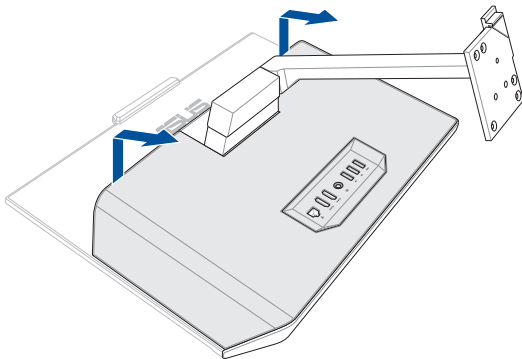
### 重要！

- 请使用双手来调整 All-in-One 计算机的位置。
  - 请在提供的倾斜角度范围内调整至适当的位置，避免过度倾斜导致 All-in-One 计算机倾倒。
-

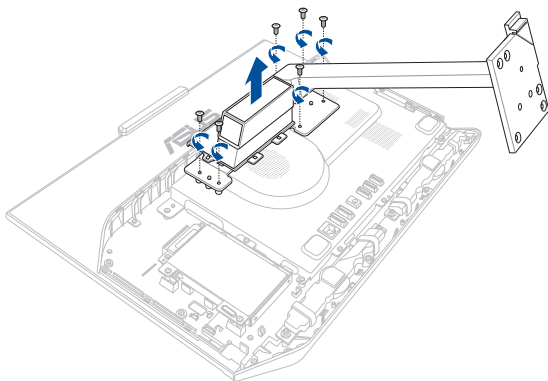
## 将您的 **All-in-One** 计算机安装至 **VESA** 支架兼容设备

安装您的 All-in-One 计算机至 VESA 支架兼容设备：

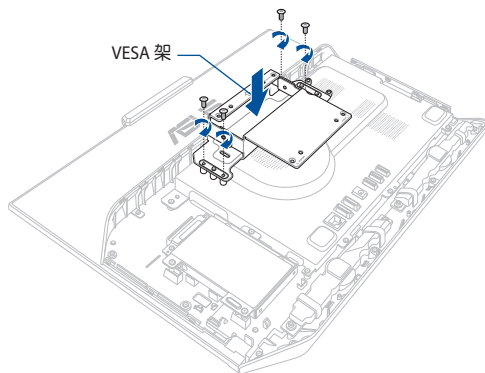
1. 请将 All-in-One 计算机放置在平坦的桌面上。
2. 卸除 All-in-One 计算机的背盖。



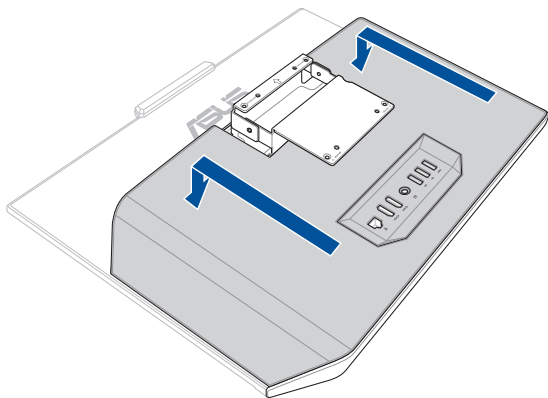
3. 卸除固定 All-in-One 计算机支架的螺丝。
4. 卸除支架。



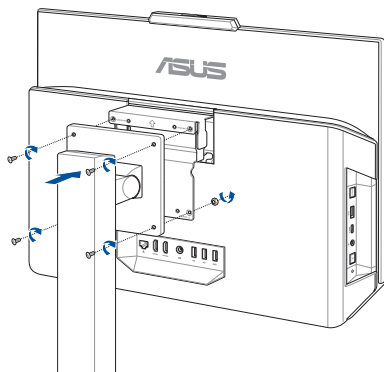
5. 准备 VESA 架。
6. 如下图所示方向，将 VESA 架的螺丝孔与 All-in-One 计算机的螺丝孔对齐。
7. 使用步骤 3 卸除的螺丝将 VESA 架固定至 All-in-One 计算机。



8. 重新安装 All-in-One 计算机的背盖。



9. 如下图所示，将 VESA 支架兼容设备固定至 VESA 架。





# 第三章：使用 Windows® 10 系统

## 首次使用时

当您第一次启动电脑时，Windows® 10 操作系统会显示一系列的画面，引导您依照步骤进行个性化基本设置。

请依照以下步骤进行初始化设置：

1. 按下 All-in-One 计算机上的电源按钮，在设置画面出现之前，请先等候几分钟。
2. 选择 All-in-One 计算机的使用语言。
3. 请仔细阅读授权条款，然后点击 I Accept（同意）。
4. 依照画面提示设置以下的项目：
  - Personalize（个性化）
  - Get online（无线连接）
  - Settings（设置）
  - Your account（登入）
5. 一旦完成基本项目的设置，Windows® 10 便会开始安装应用程序与偏好设置。在设置中，请确认 All-in-One 计算机有足够的电力供应。
6. 在您成功登入使用帐户后，桌面画面便会出现。

---

说明：本章节中的图标只能参考，操作系统的画面请依照您实际的使用情况而定。

---

## 开始屏幕

在开始屏幕中可以访问 All-in-One 计算机应用程序、Windows 应用程序、文件夹以及设置选项。




您可以使用开始屏幕进行以下常见的操作：

- 开启应用程序或 Windows® 应用程序
- 开启常用的应用程序或 Windows® 应用程序
- 调整 All-in-One 计算机设置
- 获得 Windows 操作系统的说明与支持
- 将 All-in-One 计算机关机
- 从 Windows 登出或切换至其他用户帐户



## 开启开始屏幕



将鼠标光标移至桌面左下角的开始按钮  图标上方，然后按下左键。



按下键盘上的 Windows 键 。

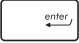
## 从开始屏幕启动应用程序

开始屏幕最常用的功能之一就是启动 All-in-One 计算机中的应用程序。



将鼠标光标移至应用程序上方，然后按下左键以启动该应用程序。



使用方向键浏览应用程序。按下  键将其启动。

---

说明：选择屏幕画面左下角的所有应用程序，以字母先后顺序显示 All-in-One 计算机中完整的应用程序与文件夹清单。

---

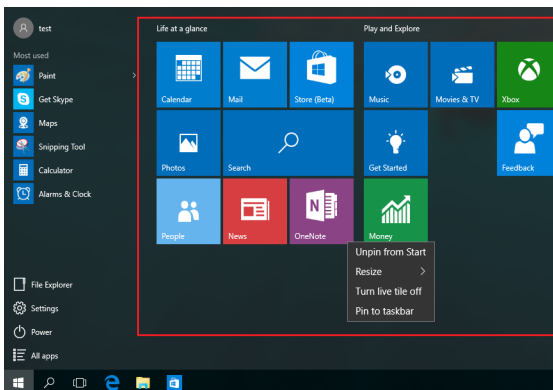
## Windows® 应用程序

在开始屏幕右侧画面中可以看到许多钉在画面中的应用程序，这些应用程序以展示砖的方式显示方便您轻松存取。

---

说明：某些 Windows® 应用程序在完全运行之前需要先登入您的 Microsoft 帐户。

---



## 使用 Windows® 应用程序处理工作

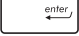
使用 All-in-One 计算机的触控板或键盘运行、个性化或关闭应用程序。

### 从开始屏幕启动 Windows® 应用程序



将鼠标光标移至应用程序上方，然后按下左键以运行该应用程序。



使用方向键浏览应用程序。按下  键以启动该应用程序。

### 个性化 Windows® 应用程序

依照下列步骤，您可以将应用程序从开始屏幕移动、重设大小、取消锁定或锁定至任务栏中。

#### 移动应用程序




将鼠标光标移至应用程序上方，然后将该应用程序拖曳并放置至新位置。

## 重设应用程序大小



将鼠标光标移至应用程序上方并按下右键，然后点按重设大小 并选择应用程序磁贴大小。




使用方向键浏览应用程序。按下  键，然后选择重设大小 并选择应用程序磁贴大小。

## 取消锁定应用程序



将鼠标光标移至应用程序上方并按下右键，然后点按 自开始屏幕取消锁定。




使用方向键浏览应用程序。按下  键，然后选择 自开始屏幕取消锁定。

## 将应用程序锁定至任务栏



将鼠标光标移至应用程序上方并按下右键，然后点按锁定至任务栏。




使用方向键浏览应用程序。按下  键，然后选择锁定至任务栏。

## 将更多应用程序锁定至开始屏幕



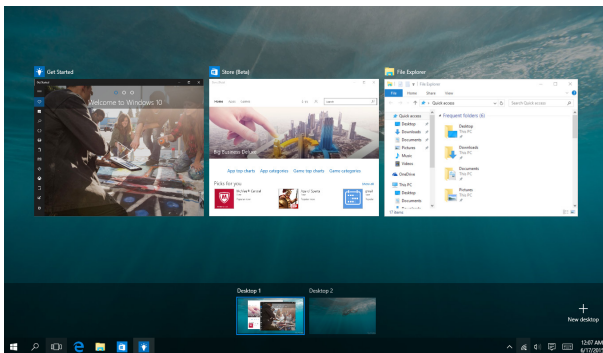
在所有程序菜单中，将鼠标光标移至您要添加至开始屏幕的应用程序上方并按下右键，然后点按 锁定至开始屏幕。



在所有程序菜单中，在您要添加至开始屏幕的应用程序上方并按下  键，然后选择 锁定至开始屏幕。

## 任务视图

通过任务视图功能，可以快速在已开启的应用程序间切换，您也可以使用任务视图功能切换桌面。



## 开启任务视图



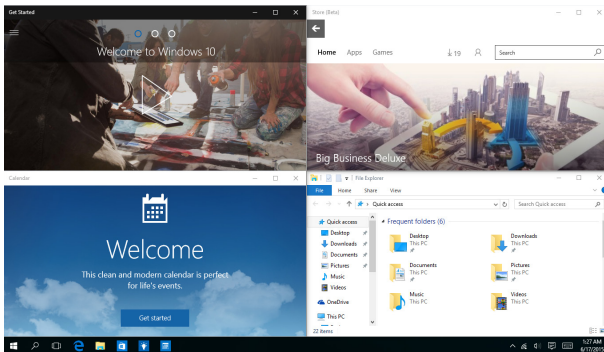
将鼠标光标移至任务栏的  图标上，然后按下左键。



按下键盘上的  +  组合键。

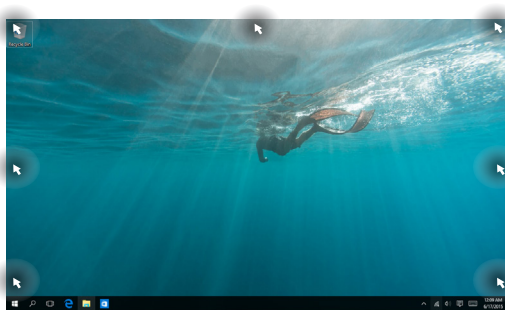
## 贴靠（Snap）功能

贴靠功能会并排显示应用程序，方便您使用或切换应用程序。



## 贴靠（Snap）热点

您可以拖曳并放置应用程序至这些热点以在贴靠中显示。




## 使用贴靠功能



1. 开启您想要使用贴靠的应用程序。
2. 按住应用程序文件名拖曳并放置于屏幕画面顶端以使用贴靠。
3. 开启其他应用程序并重复上述步骤以使用贴靠。

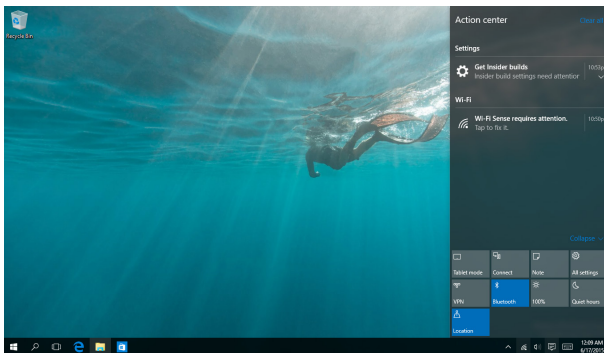


1. 开启您想要使用贴靠的应用程序。
2. 按住  键，然后使用方向键以使用贴靠。
3. 开启其他应用程序并重复上述步骤以使用贴靠。



## 操作中心

操作中心集成应用程序通知并作为存取应用程序的单一窗口。底部的快速功能按钮字段也非常好用。



## 开启操作中心



将鼠标光标移至任务栏的  图标上方并按下左键。

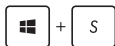


按下键盘上的  +  组合键。

## 其他键盘快捷键

若是搭配键盘，您也可以使用以下的组合键来快速开启应用程序与浏览 Windows® 10。

- |   |               |
|---|---------------|
|    | 开启 开始屏幕       |
|    | 开启 操作中心       |
|    | 开启 桌面         |
|    | 开启 资源管理器      |
|    | 开启 分享 面板      |
|    | 开启 设置 菜单      |
|    | 开启 连接 面板      |
|    | 启动 锁定 屏幕 功能   |
|  | 将所有当前使用中窗口最小化 |



开启 搜索



开启 投影 面板



开启 运行 窗口



开启 轻松存取中心



开启开始按钮的属性菜单



开启放大镜图标以放大屏幕



缩小屏幕



开启 讲述人设置

## 连接至无线网络



### Wi-Fi

您可以使用 All-in-One 计算机的 Wi-Fi 无线网络连接上网，读写电子邮件、浏览网页以及共享应用程序。

### 启动 Wi-Fi 无线网络

请依照下列步骤启动 All-in-One 计算机的 Wi-Fi 无线上网功能：



1. 从任务栏中选择 。
2. 选择  以启动 Wi-Fi 功能。
3. 从可用的 Wi-Fi 连接中选择一个接入点。
4. 选择 [连接](#) 以启动网络连接。

---

说明：可能会出现弹出式讯息要求您输入网络安全性密钥以启动 Wi-Fi 连接。

---

## 蓝牙连接

通过蓝牙功能即可轻松与其它蓝牙设备进行无线数据传输。

### 与其它蓝牙设备配对

您的 All-in-One 计算机需要先与其它蓝牙设备配对才能启动数据传输。请依照下列步骤使用触控板与其它蓝牙设备进行配对：



1. 从开始屏幕中开启 设置 菜单。
2. 选择 设备 然后选择按 蓝牙 以寻找已开启蓝牙功能的设备。
3. 从清单中选择一个设备。比对 All-in-One 计算机与传送至所选设备的配对码，如果配对码相同，请选择 确定 以完成 All-in-One 计算机与设备的配对。

---

说明：某些蓝牙设备可能会以弹出式讯息要求您输入 All-in-One 计算机的配对码。

---

## 连接至有线网络

您也可以使用 All-in-One 计算机的网络连接端口连接至有线网络，像是局域网与宽带网络。

---

说明：在设置您的网络连接时，请向您的网络服务供应商洽询设置细节或是向您的网络系统管理员寻求协助。

---

请参考下列步骤设置您的设置值。

---

警告！在进行下列动作之前，请先确认网络传输线已经连接至 All-in-One 计算机的网络连接端口与局域网插孔。

---

## 设置动态 IP/PPPoE 网络连接




1. 运行 设置。
2. 选择 网络和 Internet。
3. 选择 以太网 > 网络和共享中心。
4. 选择您的网络然后选择 属性。
5. 选择 Internet 协议版本 4 (TCP/IPv4) 然后选择 属性。
6. 选择 自动获得 IP 地址 然后选择 确定。

---

说明：若您正在使用 PPPoE 连接，请进入下一步。

---

7. 返回 **网络和共享中心** 窗口然后选择 **设置新的连接或网络**。
8. 选择 **连接至 Internet** 然后选择 **下一步**。
9. 选择 **宽带 (PPPoE)**。
10. 输入您的用户名称、密码与连接名称然后选择 **连接**。
11. 选择 **关闭** 以完成设置。
12. 选择 **任务栏** 上的  图标然后轻触您刚刚创建的连接。
13. 输入您的用户名称与密码然后点击 **连接** 以开始连接至互联网。

## 设置固定的 IP 网络连接



1. 在设置一个动态 *IP/PPPoE* 网络连接下重复步骤 1 至 5。
2. 选择 **使用下列 IP 地址**。
3. 输入网络系统管理员提供的 IP 地址、子网掩码罩与默认网关。
4. 若有需要，您也可以输入惯用的 DNS 服务器地址与其他 DNS 服务器地址然后轻触 / 点按 **确定**。



## 关闭您的 All-in-One 计算机

您可以使用下列任一方式关闭您的 All-in-One 计算机。



- 从开始画面中，选择  Power > 关机 以正常关机。
- 从登入画面中，选择  > 关机。



- 按下  +  以开启关机窗口。从下拉式菜单中选择 关机 然后选择 确定。
- 若您的 All-in-One 计算机没有响应，请按住电源钮至少 4 秒直到您的 All-in-One 计算机关机。





## 让 All-in-One 计算机进入睡眠模式

您可以使用下列方式让您的 All-in-One 计算机进入睡眠模式。



- 从开始画面中轻触 / 点按  Power > 睡眠 以正进入睡眠模式。
- 从登入画面中，轻触 / 点按  > 睡眠。



按下  +  以开启关机窗口。从下拉式菜单中选择睡眠 然后选择 确定。

---

说明：您也可以再按一次电源按钮让 All-in-One 计算机进入睡眠模式。

---



# 第四章：恢复您的系统

## 进入 BIOS 设置程序

BIOS（Basic Input and Output System）为存储系统的硬件设置，提供计算机启动时所需要的设置。

在正常的情况下，默认的 BIOS 设置通常适用于大多数使用情况下，以确保最佳的效能。若您发生以下的情况，才需要进行更改 BIOS 设置：

- 在系统开机时显示错误提示信息，并且要求您运行 BIOS 设置程序。
- 您已安装一个新的系统组件，而需要进一步做 BIOS 设置程序或更新。

---

**警告！**在恢复系统之前，请确认您的 All-in-One 计算机已经连接至外部电源。不正确的 BIOS 设置可能会导致不稳定或开机失败。如有此需求时，强烈推荐寻求专业的产品技术人员来进行更改 BIOS 设置。

---

## 快速进入 BIOS

以下这些方式可以让您快速进入 BIOS 设置程序画面：

- 当 All-in-One 计算机关机时，按住电源按钮至少 4 秒钟以上，就可以直接进入 BIOS。
- 按下电源按钮将 All-in-One 计算机开机，然后于 POST（开机自检）过程中按下 <F2> 或 <Del> 键。

---

说明：当您 All-in-One 计算机启动时，所进行的 POST（开机自检）过程是在运行一连串软件控制诊断检测。

---

## 恢复您的系统

使用 All-in-One 计算机的恢复选项可让您将系统恢复至出厂默认值或重设电脑设置以提升性能表现。

---

### 重要！

- 在 All-in-One 计算机运行任何恢复选项之前，请先备份您的所有数据。
  - 记下重要的设置数值，像是网络设置、用户名与密码以避免数据遗失。
  - 在恢复系统之前，请确认您的 All-in-One 计算机已经连接至外部电源。
- 

Windows® 10 可让您运行以下任一恢复选项：

- 保留我的文件 - 此选项可让您在不影响个人文件（照片、音乐、影片与文件）以及应用程序的情况下，重新整理您的 All-in-One 计算机。
  - 您可以使用此选项将 All-in-One 计算机恢复至默认值并删除其他已经安装的应用程序。
- 删除所有项目 - 此选项会将您的 All-in-One 计算机重设为出厂默认值。在运行此选项前，您必须备份您的所有数据。

- 回复先前版本 - 此选项可让您将 All-in-One 计算机回复至先前版本。若现有版本对您没有帮助，请运行此选项。
- 高级启动 - 使用此选项可让您在 All-in-One 计算机运行其他高级恢复选项，像是：
  - 使用 U 盘、网络连接或 Windows 恢复光盘已重新启动 All-in-One 计算机。
  - 使用疑难解决以启动以下任一高级恢复选项：System Restore（系统恢复）、System Image Recovery（系统镜像恢复）、启动修复、Command Prompt、UEFI 固件设置以及启动设置。

## 启动恢复选项

若您想存取并使用 All-in-One 计算机的任何恢复选项，请参考下列步骤。

1. 开启 设置 然后选择 更新与安全。



2. 在更新与安全性下选择恢复，然后选择您要运行的恢复选项。



# 附录

## 注意事项

### FCC 声明

本设备经过测试，符合美国联邦通讯委员会规定第 15 条之 B 级数字设备限制。此类限制乃用于为住宅安装之有害干扰提供合理保护。本设备会生成、使用并发射无线电波，如果未遵照说明安装与使用，可能会对无线电通讯造成有害干扰。但是，这并不保证在特定的安装中不会生成任何干扰。如果本设备确实会对无线电或电视接收造成有害干扰（可通过关闭与开启本设备电源来判断），建议用户尝试下列一种或多种方法来排除干扰：

- 重新调整接收天线的方向或位置。
- 增加设备与接收器之间的距离。
- 将设备连接至与接收器电路不同的电源插座上。
- 或者向经销商或经验丰富的无线电 / 电视技术人员咨询以获得协助。

FCC Caution: Any changes or modifications not expressly approved by the party responsible for compliance could void the user's authority to operate this equipment.

This device complies with Part 15 of the FCC Rules. Operation is subject to the following two conditions: (1) This device may not cause harmful interference, and (2) this device must accept any interference received, including interference that may cause undesired operation.

This device is restricted to indoor use when operated in the 5.15 to 5.25 GHz frequency range.

## RF exposure warning

This equipment must be installed and operated in accordance with provided instructions and the antenna(s) used for this transmitter must be installed to provide a separation distance of at least 20 cm from all persons and must not be co-located or operating in conjunction with any other antenna or transmitter. End-users and installers must be provided with antenna installation instructions and transmitter operating conditions for satisfying RF exposure compliance.

---

IMPORTANT! Outdoor operations in the 5.15~5.25 GHz band is prohibited. This device has no Ad-hoc capability for 5250~5350 and 5470~5725 MHz.

---

CAUTION: Any changes or modifications not expressly approved by the guarantee of this device could void the user's authority to operate the equipment.

---



## **Compliance Statement of Innovation, Science and Economic Development Canada (ISED)**

This device complies with Innovation, Science and Economic Development Canada licence exempt RSS standard(s). Operation is subject to the following two conditions: (1) this device may not cause interference, and (2) this device must accept any interference, including interference that may cause undesired operation of the device.

Operation in the band 5150–5250 MHz is only for indoor use to reduce the potential for harmful interference to co-channel mobile satellite systems.

CAN ICES-3(B)/NMB-3(B)

## **Déclaration de conformité de Innovation, Sciences et Développement économique Canada (ISED)**

Le présent appareil est conforme aux CNR d'Innovation, Sciences et Développement économique Canada applicables aux appareils radio exempts de licence. L'exploitation est autorisée aux deux conditions suivantes : (1) l'appareil ne doit pas produire de brouillage, et (2) l'utilisateur de l'appareil doit accepter tout brouillage radioélectrique subi, même si le brouillage est susceptible d'en compromettre le fonctionnement.

La bande 5150–5250 MHz est réservée uniquement pour une utilisation à l'intérieur afin de réduire les risques de brouillage préjudiciable aux systèmes de satellites mobiles utilisant les mêmes canaux.

CAN ICES-3(B)/NMB-3(B)

電波法により 5GHz 帯は屋内使用に限ります。

## Radio Frequency (RF) Exposure Information

The radiated output power of the wireless device is below the Industry Canada (IC) radio frequency exposure limits. The wireless device should be used in such a manner such that the potential for human contact during normal operation is minimized.

This device has also been evaluated and shown compliant with the IC RF Exposure limits under mobile exposure conditions (antennas are greater than 20cm from a person's body).

## Coating Notice

---

IMPORTANT! To provide electrical insulation and maintain electrical safety, a coating is applied to insulate the device except on the areas where the I/O ports are located.

---

## 预防听力损失

为了防止可能造成的听力损伤，不建议您长时间以高音量聆听。



A pleine puissance, l'écoute prolongée du baladeur peut endommager l'oreille de l'utilisateur.

- By means of a power cord connected to a socket-outlet with earthing connection.
- Disposal of a battery into fire or a hot oven, or mechanically crushing or cutting of a battery, that can result in an explosion;
- Leaving a battery in an extremely high temperature surrounding environment that can result in an explosion or the leakage of flammable liquid or gas;
- A battery subjected to extremely low air pressure that may result in an explosion or the leakage of flammable liquid or gas.

#### 锂电池安全警告

电池如果更换不正确会有爆炸的危险，请依照制造商说明书使用相同或同款式的电池，并请依制造商指示处理用过的电池。

#### 请勿自行拆装警告

请勿自行拆装修理本产品，一经拆装即丧失保修资格

#### 请勿溅到液体

请勿溅到或靠近液体、雨水或受潮。本产品并非为使用防水或防油材质设计。



---

WEEE 标志：这个打叉的垃圾桶标志表示本产品（电器/电子设备）不应视为一般垃圾丢弃，请依照您所在地区有关废弃电子产品的处理方式处置。

---



---

请勿将内含汞的电池当作一般垃圾丢弃。这个打叉的垃圾桶标志表示电池不应视为一般垃圾丢弃。

---

## Declaration of Compliance for Product Environmental Regulation

ASUS follows the green design concept to design and manufacture our products, and makes sure that each stage of the product life cycle of ASUS product is in line with global environmental regulations. In addition, ASUS disclose the relevant information based on regulation requirements.

Please refer to <http://csr.asus.com/Compliance.htm> for information disclosure based on regulation requirements ASUS is complied with.

## EU REACH and Article 33

Complying with the REACH (Registration, Evaluation, Authorization, and Restriction of Chemicals) regulatory framework, we publish the chemical substances in our products at ASUS REACH website at <http://csr.asus.com/english/REACH.htm>.

## EU RoHS

This product complies with the EU RoHS Directive. For more details, see <http://csr.asus.com/english/article.aspx?id=35>.

## Japan JIS-C-0950 Material Declarations

Information on Japan RoHS (JIS-C-0950) chemical disclosures is available on <http://csr.asus.com/english/article.aspx?id=19>.

## India RoHS

This product complies with the “India E-Waste (Management) Rules, 2016” and prohibits use of lead, mercury, hexavalent chromium, polybrominated biphenyls (PBBs) and polybrominated diphenyl ethers (PBDEs) in concentrations exceeding 0.1% by weight in homogenous materials and 0.01% by weight in homogenous materials for cadmium, except for the exemptions listed in Schedule II of the Rule.

## ASUS Recycling/Takeback Services

ASUS recycling and takeback programs come from our commitment to the highest standards for protecting our environment. We believe in providing solutions for you to be able to responsibly recycle our products, batteries, other components as well as the packaging materials. Please go to <http://csr.asus.com/english/Takeback.htm> for detailed recycling information in different regions.

## Ecodesign Directive

European Union announced a framework for the setting of ecodesign requirements for energy-related products (2009/125/EC). Specific Implementing Measures are aimed at improving environmental performance of specific products or across multiple product types. ASUS provides product information on the CSR website. Further information could be found at <https://csr.asus.com/english/article.aspx?id=1555>.

## Simplified EU Declaration of Conformity

ASUSTek Computer Inc. hereby declares that this device is in compliance with the essential requirements and other relevant provisions of Directive 2014/53/EU. Full text of EU declaration of conformity is available at <https://www.asus.com/support/>.

The WiFi operating in the band 5150-5350 MHz shall be restricted to indoor use for countries listed in the table below:

AT	BE	BG	CZ	DK	EE	FR
DE	IS	IE	IT	EL	ES	CY
LV	LI	LT	LU	HU	MT	NL
NO	PL	PT	RO	SI	SK	TR
FI	SE	CH	UK	HR		



## 符合能源之星 (Energy Star)



标示有 ENERGY STAR 标志的 ASUS 产品，均符合美国环保署所制订的 ENERGY STAR 规范，而且产品电源管理功能都已经启用。在静置10分钟后，屏幕会自动进入睡眠模式；30分钟后，电脑会进入睡眠模式。用户可通过按任何键将电脑由睡眠模式中唤醒。有关电源管理功能及其潜在效益的详细信息，可参考 <http://www.energystar.gov/powermanagement>。

美国环保署所制订的 ENERGY STAR 规范，旨在推广能源效益产品以减少空气污染。通过 ENERGY STAR，用户每年可节省高达 30% 的电力以及电费，同时减少温室气体排放。能源之星的相关信息，可参考 <http://www.energystar.gov>。

用户也可以在长时间不用电脑时关闭电源及拔掉插头，以减少电力消耗。

---

说明：无操作系统或使用 Linux 系统的产品，不支持 ENERGY STAR (能源之星)。

---

## 中国产品回收服务

若您有不再使用的华硕产品，可将其送至「华硕直营服务维修中心」进行免费回收，我们将委托符合当地法令及环保要求的第三方机构，确保您的产品遭受妥善的电子废弃物回收处理。

详细直营服务维修中心信息请参考 CSR 官网：<http://csr.asus.com/chinese/article.aspx?id=125>。

## EPEAT 注册产品

关于 ASUS EPEAT (电子产品环境影响评估工具) 注册产品之关键环境信息的公开披露，请访问 <https://csr.asus.com/english/article.aspx?id=41>；关于 EPEAT 计划与购买指南的更多信息，请访问 [www.epeat.net](http://www.epeat.net)。

## 中国能效标识 (CHINA ENERGY LABEL)

中国政府为加强节能管理，推动节能技术进步，提高能源效率等目的，制订能源效率标识管理办法，并陆续将具有节能改善潜力的产品列入管制。自2012年起，微型计算机产品需贴有能源效率等级标识，华硕产品均符合相关规定，实际能源消耗请参考产品本体或包装上的信息。







电子电气产品有害物质限制使用标识要求：图中之数字为产品之环保使用期限。只指电子电气产品的有害物质不致发生外泄或突变从而对环境造成污染或对人身、财产造成严重损害的期限。

有害物质名称及含量说明标示：

部件名称	有害物质					
	铅 (Pb)	汞 (Hg)	镉 (Cd)	六价铬 (Cr(VI))	多溴联苯 (PBB)	多溴二苯醚 (PBDE)
印刷电路板及其电子组件	x	o	o	o	o	o
硬盘	x	o	o	o	o	o
光驱	x	o	o	o	o	o
液晶模块	x	o	o	o	o	o
外壳	o	o	o	o	o	o
键盘	x	o	o	o	o	o
适配器	x	o	o	o	o	o
外部信号连接器及线材	x	o	o	o	o	o
中央处理器及内置内存	x	o	o	o	o	o
触控模块	x	o	o	o	o	o
喇叭	x	o	o	o	o	o
鼠标	x	o	o	o	o	o

本表格根据 SJ/T 11364 的规定编制。

○：表示该有害物质在该部件所有均质材料中的含量均在 GB/T 26572 规定的限量要求以下。

×：表示该有害物质至少在该部件的某一均质材料中的含量超出 GB/T 26572 规定的限量要求，然该部件仍符合欧盟指令 2011/65/EU 的规范。

备注：此产品所标示之环保使用期限，系指在一般正常使用状况下。

## FCC COMPLIANCE INFORMATION

Per FCC Part 2 Section 2.1077



**Responsible Party:** Asus Computer International  
**Address:** 48720 Kato Rd., Fremont, CA 94538  
**Phone/Fax No:** (510)739-3777/(510)608-4555

hereby declares that the product

**Product Name :** ASUS All-in-One PC/Zen AiO  
**Model Number :** A5200WF, A5200WFA, E5200WFA, E5200WF,  
A5200WFP, E5200WFP, A5200WGA, E5200WGA,  
A5400WF, A5400WFA, E5400WFA, E5400WF,  
A5400WFP, E5400WFP, A5400WGA, E5400WGA

**compliance statement:**

This device complies with part 15 of the FCC Rules. Operation is subject to the following two conditions: (1) This device may not cause harmful interference, and (2) this device must accept any interference received, including interference that may cause undesired operation.

Ver. 180620



Manufacturer	ASUSTek COMPUTER INC.
Address	1F., No. 15, Lide Rd., Beitou Dist., Taipei City 112, Taiwan
Telephone Number	+886-2-2894-3447
Authorized Representative in Europe	ASUS COMPUTER GmbH
Address	Harkortstrasse 21-23, 40880 Ratingen, Germany