



# Hardware Features

## SLOVENŠČINA

- 1 - Izhodna vrata za slušalke
- 2 - Vhodna vrata za mikrofon/line-in
- 3 - Upravljanje glasnosti mikrofona
- 4 - Indikator izbire izhoda
- 5 - Izbira izhoda/nadzor glasnosti
- 6 - Sprednja izhodna vrata (D)
- 7 - Sprednja izhodna vrata (L)
- 8 - Izhod za stranski prostorski zvok
- 9 - Izhod za osrednji/nizkotonski zvočnik
- 10 - Zadnja izhodna vrata
- 11 - Izhodna vrata S/PDIF
- 12 - Vrata USB
- 13 - Stikalo za zvok USB 1.0/2.0

## ESPAÑOL

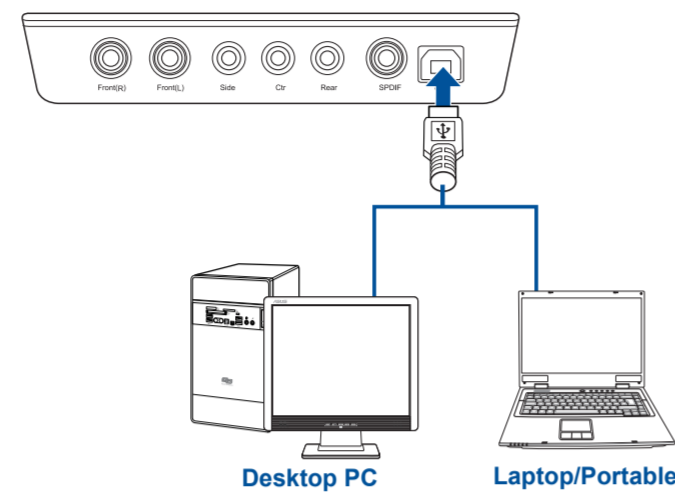
- 1 - Puerto para Auriculares
- 2 - Puerto Entrada de micrófono/Puerto Entrada de línea
- 3 - Control de volumen de micrófono
- 4 - Indicador de selección de salida
- 5 - Selección de salida/Control de volumen
- 6 - Puerto para Salida Frontal (derecha)
- 7 - Puerto para Salida Frontal (izquierda)
- 8 - Puerto de salida envolvente lateral
- 9 - Puerto de Salida Central/Subwoofer
- 10 - Puerto Salida posterior
- 11 - Puerto Salida S/PDIF/Salida lateral
- 12 - Puerto USB
- 13 - Conmutador de audio USB 1.0/2.0

## УКРАЇНСЬКА

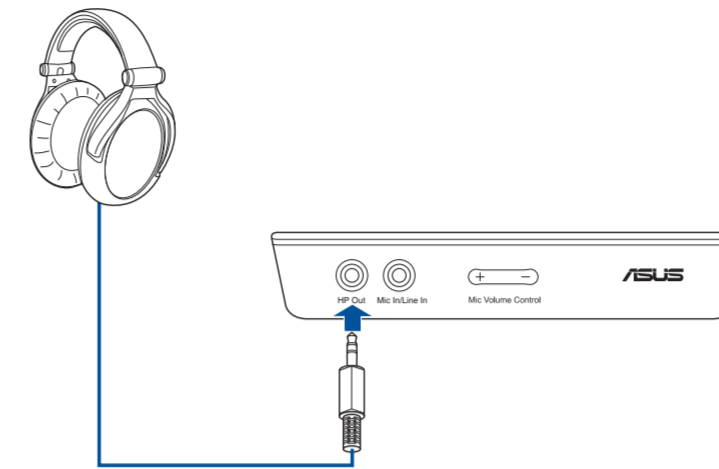
- 1 - Порт виходу гарнітури
- 2 - Порт входу мікрофону / Порт входу лінії
- 3 - Контроль гучності мікрофона
- 4 - Індикатор вибору виходу
- 5 - Вибір виходу/Контроль гучності
- 6 - Передній (R) порт виходу
- 7 - Передній (L) порт виходу
- 8 - Порт виходу бічного оточення
- 9 - Порт Центру/Виходу сабвуфера
- 10 - Задній порт виходу
- 11 - Порт виходу S/PDIF
- 12 - Порт USB
- 13 - Перемикач аудіо USB 1.0/2.0

# Connectivity Options

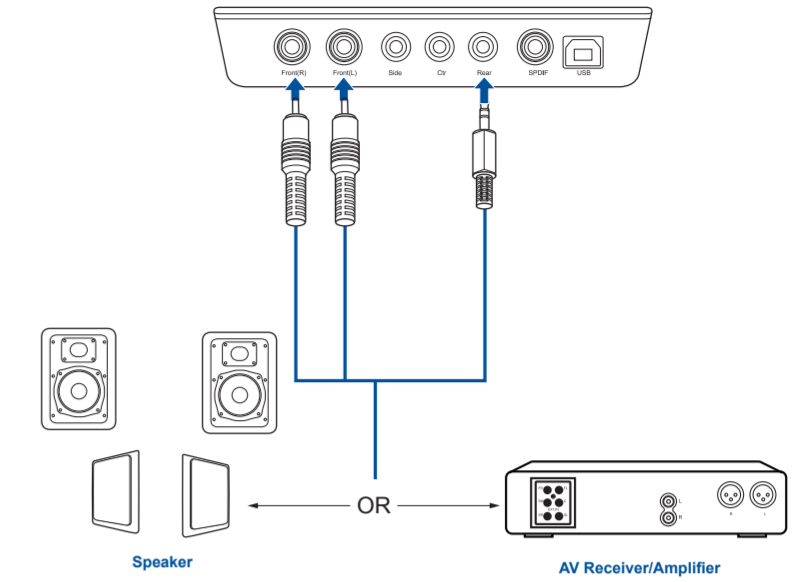
## Connecting to a USB 2.0 port



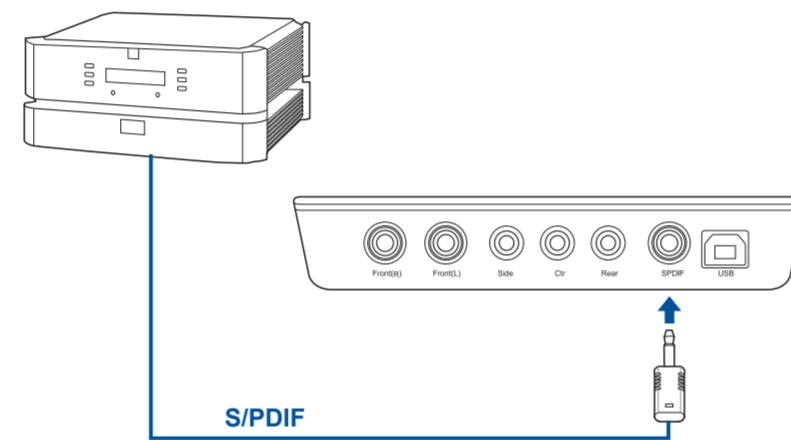
## Connecting to stereo headphones



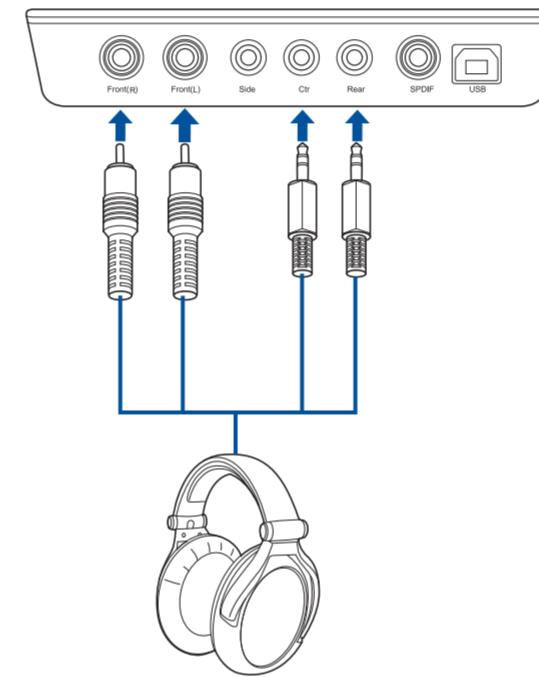
## Connecting 4 channel speakers / power amplifier



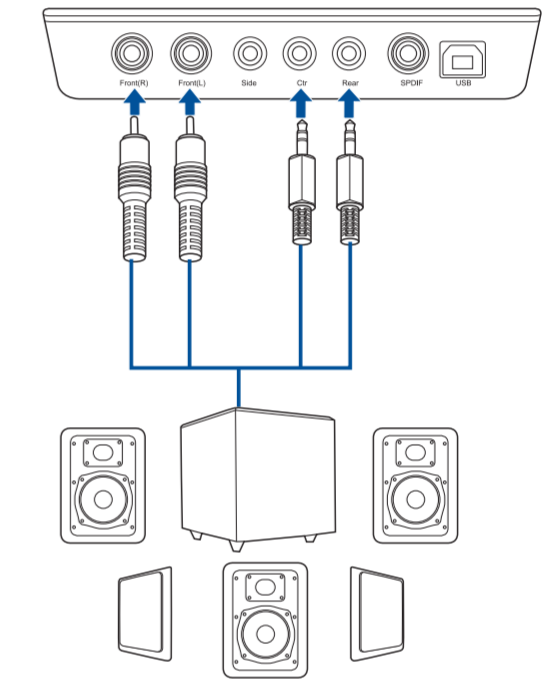
## Connecting to a digital audio system



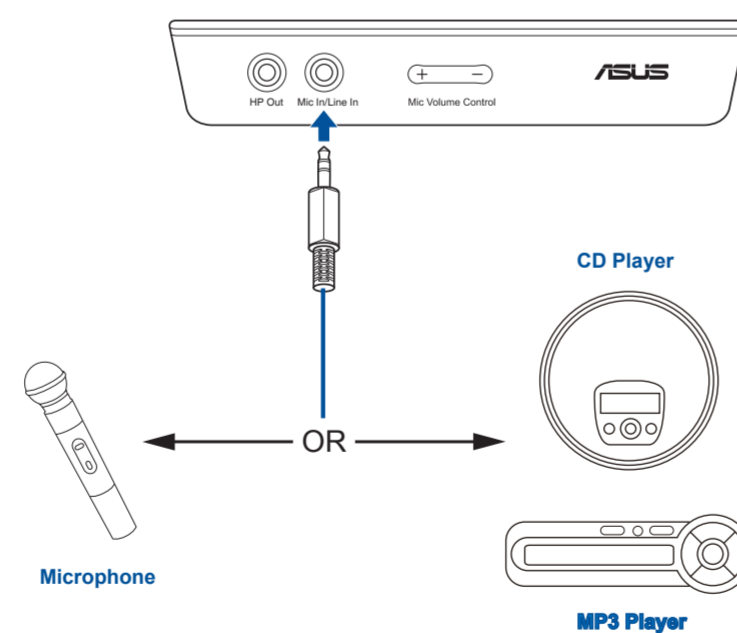
## Connecting to 5.1 channel headphones



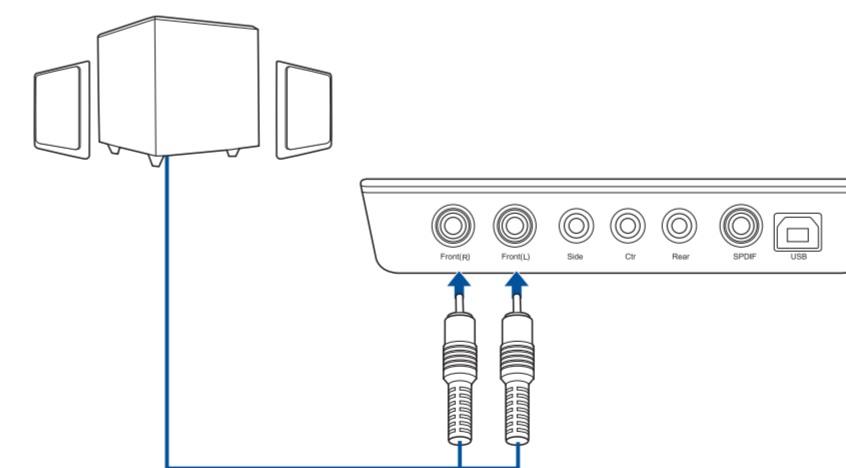
## Connecting 5.1 channel speakers



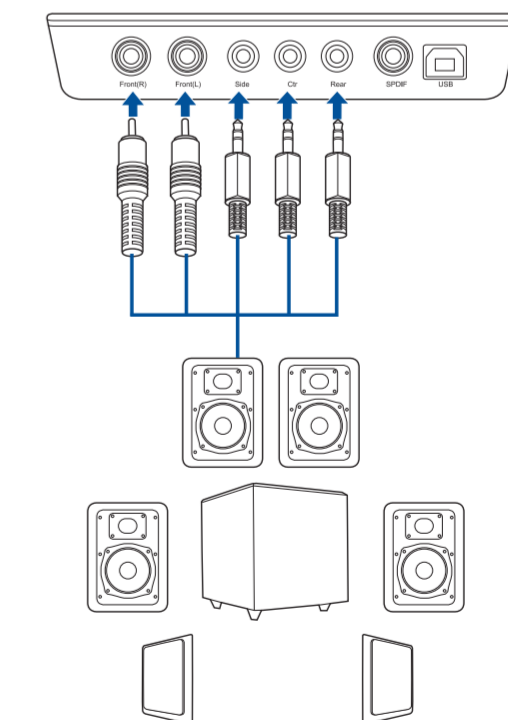
## Connecting to a microphone/line-in port



## Connecting to 2-channel analog speakers



## Connecting 7.1 channel speakers



AEEE Yönetmeliğine Uygundur



## ASUS WARRANTY UPDATE

From 1 January 2012 updated warranties apply to all ASUS products, consistent with the Australian Consumer Law.

For the latest product warranty details please visit: <http://support.asus.com>

Our goods come with guarantees that cannot be excluded under the Australian Consumer Law. You are entitled to a replacement or refund for a major failure and compensation for any other reasonably foreseeable loss or damage. You are also entitled to have the goods repaired or replaced if the goods fail to be of acceptable quality and the failure does not amount to a major failure.

If you require assistance please call ASUS Customer Service 1300 2787 88 | <http://support.asus.com>