

F18388

Première Édition / Septembre 2021

IN SEARCH OF INCREDIBLE



Manuel de maintenance

ASUS

INFORMATIONS SUR LES DROITS D'AUTEUR

Aucun extrait de ce manuel, incluant les produits et logiciels qui y sont décrits, ne peut être reproduit, transmis, transcrit, stocké dans un système de restitution, ou traduit dans quelque langue que ce soit sous quelque forme ou quelque moyen que ce soit, à l'exception de la documentation conservée par l'acheteur dans un but de sauvegarde, sans la permission écrite expresse de ASUSTeK COMPUTER INC. ("ASUS").

ASUS fournit ce manuel "en l'état" sans garantie d'aucune sorte, explicite ou implicite, y compris, mais non limité aux garanties implicites ou aux conditions de commerciabilité ou d'adéquation à un but particulier. En aucun cas ASUS, ses directeurs, ses cadres, ses employés ou ses agents ne peuvent être tenus responsables des dégâts indirects, spéciaux, accidentels ou consécutifs (y compris les dégâts pour manque à gagner, pertes de profits, perte de jouissance ou de données, interruption professionnelle ou assimilé), même si ASUS a été prévenu de la possibilité de tels dégâts découlant de tout défaut ou erreur dans le présent manuel ou produit.

Les noms des produits et des sociétés qui apparaissent dans le présent manuel peuvent être, ou non, des marques commerciales déposées, ou sujets à copyrights pour leurs sociétés respectives, et ne sont utilisés qu'à des fins d'identification ou d'explication, et au seul bénéfice des propriétaires, sans volonté d'infraction.

Les spécifications et les informations contenues dans ce manuel sont fournies à titre indicatif seulement et sont sujettes à des modifications sans préavis, et ne doivent pas être interprétées comme un engagement de la part d'ASUS. ASUS n'est en aucun cas responsable d'éventuelles erreurs ou inexactitudes présentes dans ce manuel, y compris les produits et les logiciels qui y sont décrits.

Copyright © 2021 ASUSTeK COMPUTER INC. Tous droits réservés.

CLAUSE DE RESPONSABILITÉ LIMITÉE

Des dommages peuvent survenir suite à un défaut sur une pièce fabriquée par ASUS ou un tiers. Vous avez le droit à des dommages et intérêts auprès d'ASUS. Dans un tel cas, indépendamment de la base sur laquelle vous avez droit de revendiquer les dommages et intérêts auprès d'ASUS, ASUS ne peut être responsable de plus que des dommages et intérêts pour les dommages corporels (y compris la mort) et les dégâts aux biens immobiliers et aux biens personnels tangibles ; ou les autres dommages et intérêts réels et directs résultant de l'omission ou de la défaillance d'exécuter ses devoirs légaux au titre de la présente Déclaration de Garantie, jusqu'au prix forfaitaire officiel de chaque produit.

ASUS n'est responsable et ne peut vous indemniser qu'au titre des pertes, des dégâts ou revendications basés sur le contrat, des préjudices ou des infractions à cette Déclaration de Garantie.

Cette limite s'applique aussi aux fournisseurs d'ASUS et à ses revendeurs. Il s'agit du maximum auquel ASUS, ses fournisseurs, et votre revendeur, sont collectivement responsables.

En aucune circonstance ASUS n'est responsable pour ce qui suit : (1) les revendications de tiers contre vous pour des dommages et intérêts ; (2) les pertes, ou dégâts, à vos enregistrements de données ; ou (3) les dommages et intérêts spéciaux, fortuits, ou indirects ou pour n'importe quels dommages et intérêts économiques consécutifs (incluant les pertes de profits ou d'économies), et ce même si ASUS, ses fournisseurs ou votre revendeur sont informés d'une telle possibilité.

SERVICE ET ASSISTANCE

Visitez notre site multilingue d'assistance en ligne sur <https://www.asus.com/fr/support/>

Table des matières

Clause d'exclusion de responsabilité	4
Précautions relatives à la sécurité	4
Composants principaux.....	6
Outils d'installation.....	7
Retirer le couvercle du compartiment.....	8
Plan des vis de serrage du couvercle.....	21
Déconnecter la batterie	22
Remplacer la carte mère.....	24
Carte des vis de la carte mère.....	37
Remplacer la batterie.....	42
Remplacer l'écran LCD.....	47
Remplacer l'écran LCD (sans stylet)	55
Diagrammes du câblage et des connexions.....	67

Clause d'exclusion de responsabilité

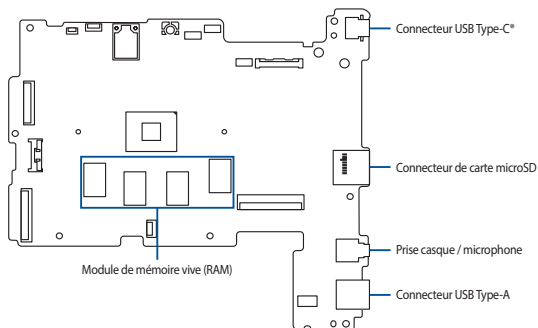
ASUS n'est pas responsable des dommages directs, indirects, intentionnels ou accidentels causés par une mauvaise installation ou une mauvaise utilisation.

Précautions relatives à la sécurité

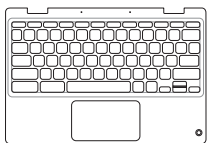
- Maintenez les liquides et éléments humides à l'écart de votre ordinateur portable avant d'installer ou retirer des composants.
- Assurez-vous de placer votre ordinateur portable sur une surface stable avant d'installer ou retirer des composants.
- Détachez le clip de fixation ou le clapet avant de retirer les câbles de signal afin d'éviter tout dommage.
- Déconnectez la prise d'alimentation en tirant uniformément sur la prise afin d'éviter tout dommage. Assurez-vous de connecter les câbles de signal dans le bon sens.
- Débranchez tous les câbles d'alimentation et retirez la batterie (si applicable) avant de nettoyer votre ordinateur portable avec un détergent liquide afin d'éviter tout risque d'électrocution.
- Débranchez tous les câbles d'alimentation et retirez la batterie (si applicable) avant d'installer ou retirer des composants. Assurez-vous lire et suivre les instructions du manuel.

- Utilisez un bracelet antistatique ou touchez un objet relié à la terre avant de toucher aux composants afin d'éviter des les endommager par décharge d'électricité statique.
- Maintenez les liquides et éléments humides à l'écart de votre ordinateur portable afin d'éviter tout court-circuit.
- Tenez les composants par les coins pour éviter de toucher les circuits imprimés.
- Assurez-vous d'avoir correctement installé tous les composants avant de brancher l'adaptateur secteur.
- N'utilisez pas d'adaptateurs électriques ni de batteries provenant d'autres appareils afin de réduire les risques de blessures aux personnes provoquées par un feu ou une explosion. Utilisez uniquement des adaptateurs secteur et des batteries certifiés fournis par le fabricant ou un revendeur agréé.
- Assurez-vous d'installer le bon type de vis sur votre ordinateur portable afin d'éviter tout dommage.

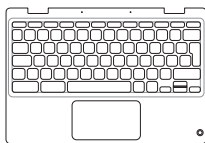
Composants principaux



Carte mère avec ses ports et connecteurs



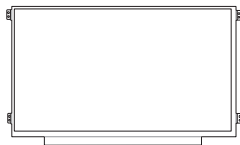
Clavier (module supérieur du châssis)



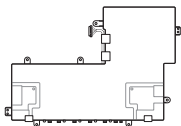
Clavier (module supérieur du châssis sans stylet)



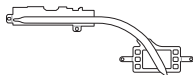
Écran LCD



Écran LCD (sans stylet)



Batterie et connecteur d'alimentation



Dissipateur thermique



Adaptateur secteur

REMARQUE :

- Les illustrations fournies sont données à titre indicatif uniquement.
 - Les procédures de maintenance décrites dans ce manuel dépendent de la configuration du modèle et peuvent ne pas refléter l'ensemble du processus de maintenance. Pour réparer les composants qui ne sont pas mentionnés dans ce manuel, veuillez vous rendre dans un centre de service client pour obtenir une assistance.
-

Outils d'installation



Tournevis



Lame en plastique

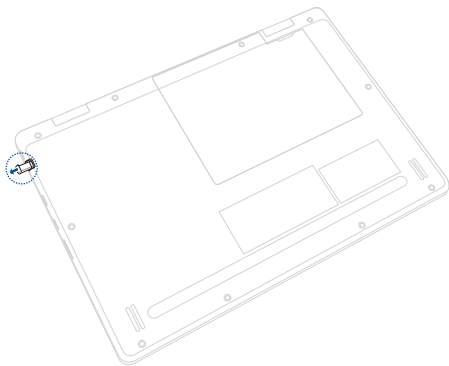


Pince

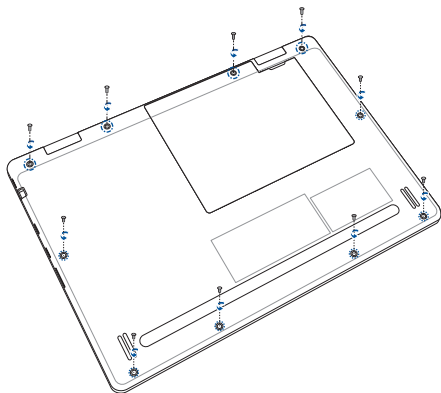
Retirer le couvercle du compartiment

REMARQUE : L'apparence de la face inférieure de votre ordinateur portable peut varier en fonction du modèle.

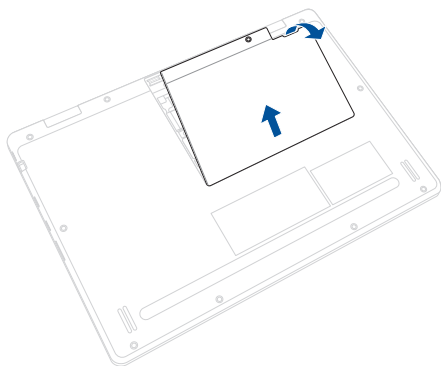
- A. Retirez le stylet du porte-stylet.



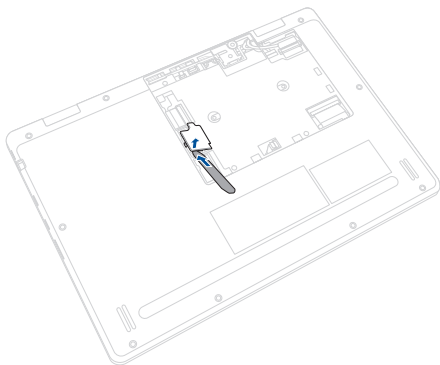
B. Retirez la/les vis placée(s) de chaque côté du couvercle.



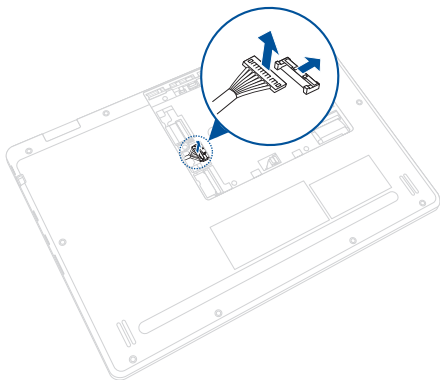
C. Retirez le couvercle.



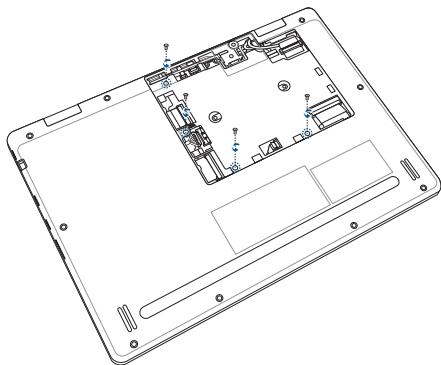
- D. Utilisez la lame en plastique pour ouvrir le couvercle de la batterie.



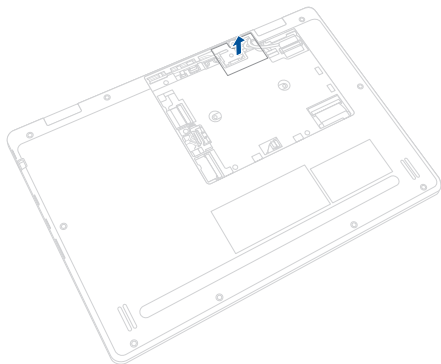
- E. Localisez et débranchez le(s) câble(s) d'alimentation de la batterie comme indiqué sur l'illustration ci-dessous.



- F. Retirez les vis du couvercle du compartiment interne.

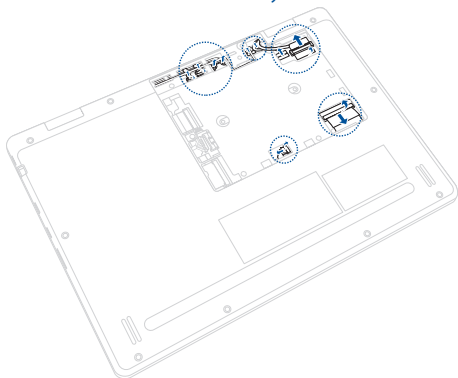


- G. Retirez le film isolant BoPET qui maintient le(s) câble(s) en place.

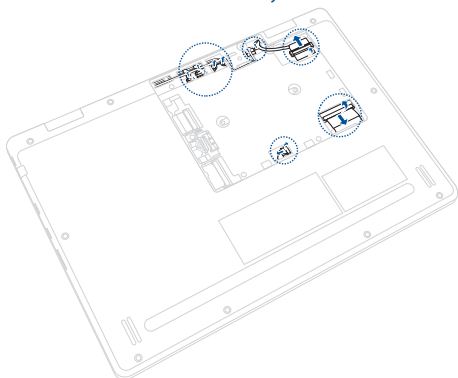


- H. Repérez et déconnectez tous les câbles comme indiqué sur l'illustration ci-dessous.

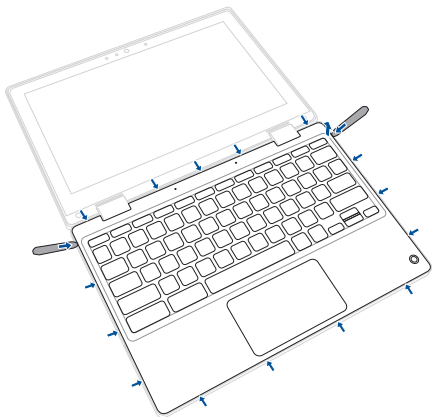
Modèle avec stylet



Modèle sans stylet

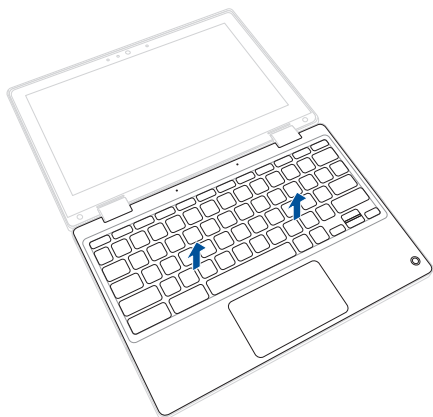


- I. Placez votre ordinateur portable en respectant l'orientation indiquée sur l'illustration ci-dessous.
- J. Utilisez la lame en plastique pour ouvrir la zone du couvercle du compartiment indiqué sur l'illustration ci-dessous.



IMPORTANT ! Évitez de faire glisser la lame en plastique sur les côtés de votre ordinateur portable afin d'éviter tout dommage.

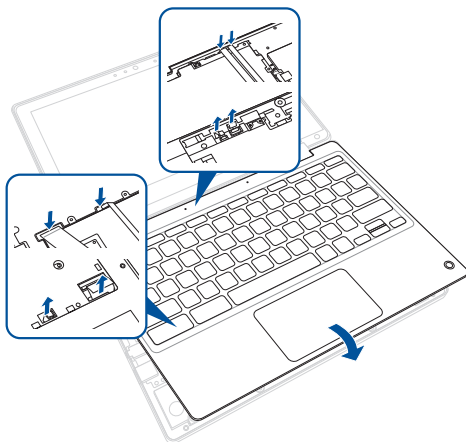
K. Retirez le clavier (module supérieur du châssis).



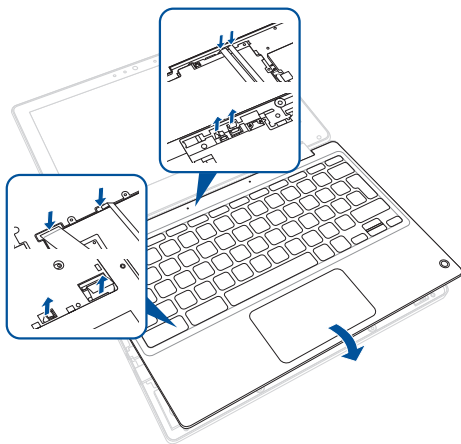
Pour replacer le couvercle du compartiment :

- A. Faites passer tous les câbles comme indiqué sur l'illustration ci-dessous.
- B. Alignez le clavier (module supérieur du châssis) avec le châssis.
Rabattez ensuite le clavier (module supérieur du châssis) vers sa position initiale.

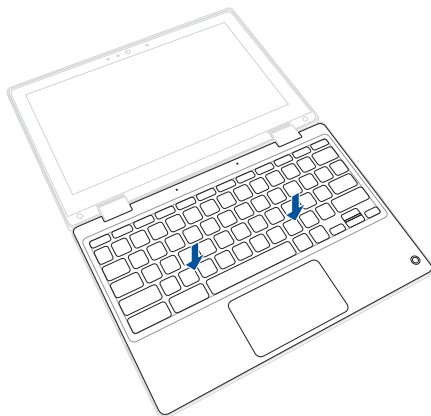
Modèle avec stylet



Modèle sans stylet

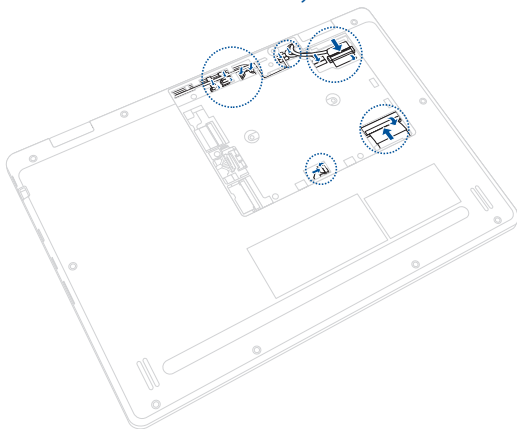


- C. Fixez le clavier (module supérieur du châssis) au châssis.

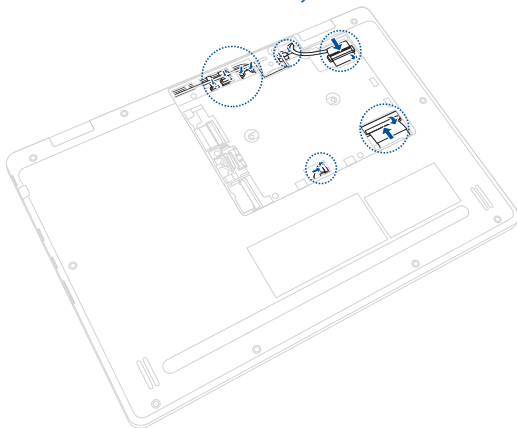


D. Rebranchez tous les câbles comme indiqué sur l'illustration ci-dessous.

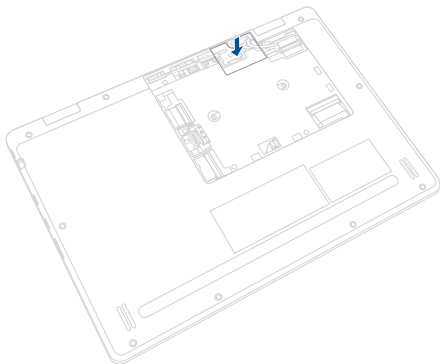
Modèle avec stylet



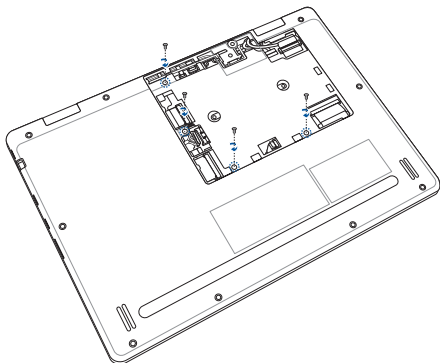
Modèle sans stylet



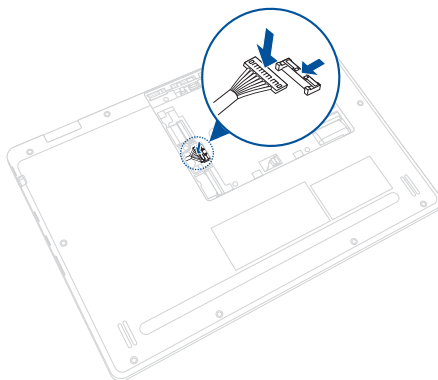
- E. Remplacez le film isolant BoPET pour fixer le(s) câble(s).



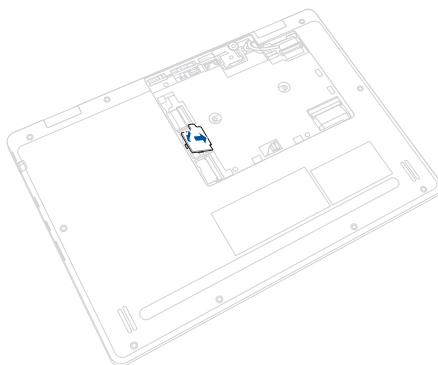
- F. Fixez le couvercle du compartiment interne en serrant la/les vis précédemment retirée(s).



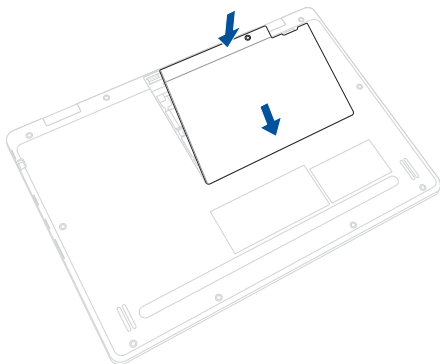
G. Alignez et connectez le câble à la batterie.



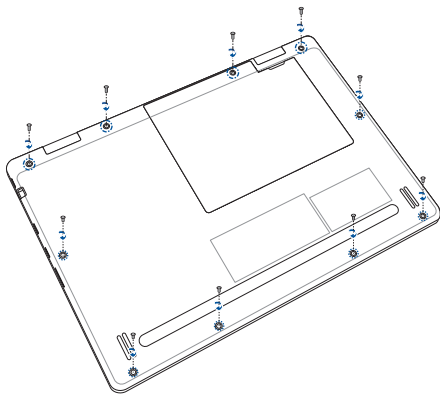
H. Réinstallez le couvercle de la batterie.



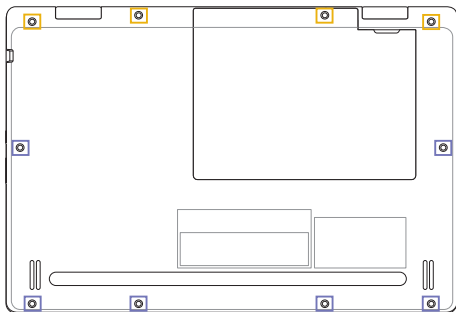
I. Réinstallez le couvercle.



J. Sécurisez le couvercle du compartiment en serrant la/les vis précédemment retirée(s).



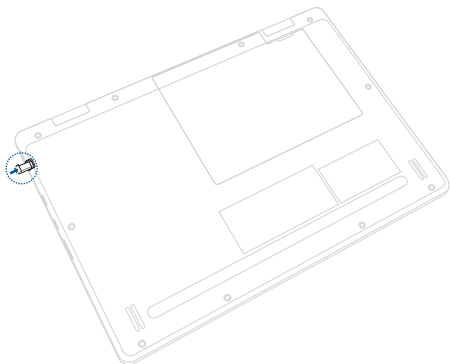
Plan des vis de serrage du couvercle



■ M2.5 x 8.0L (4 pièces)

■ M2.5 X 6.5L (6 pièces)

K. Remplacez le stylet dans le porte-stylet.

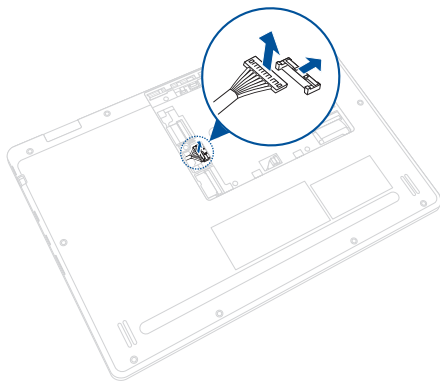


Déconnecter la batterie

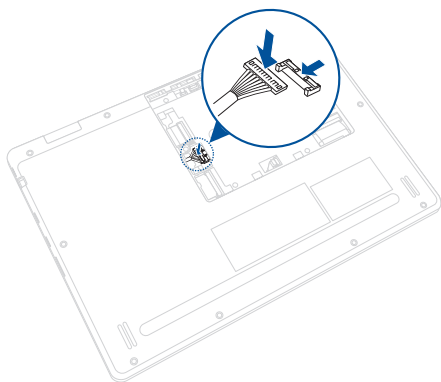
- A. Retirez le couvercle du compartiment.

REMARQUE : Pour plus de détails, consultez la section «Retirer le couvercle du compartiment» de ce manuel.

- B. Localisez et débranchez le(s) câble(s) d'alimentation de la batterie comme indiqué sur l'illustration ci-dessous.



Pour connecter la batterie, alignez et connectez le câble au connecteur pour batterie avant de replacer le couvercle du compartiment.



Remplacer la carte mère

Reportez-vous aux étapes suivantes lors de l'installation de la carte mère dans votre ordinateur portable :

IMPORTANT ! Achetez une carte mère auprès d'un revendeur agréé pour cet ordinateur portable afin d'assurer une fiabilité et une compatibilité optimales.

AVERTISSEMENT ! Déconnectez tous les périphériques connectés, ligne téléphonique, autres lignes de communication ou connecteur d'alimentation (source d'alimentation externe, batterie, etc.) avant de retirer le couvercle du compartiment.

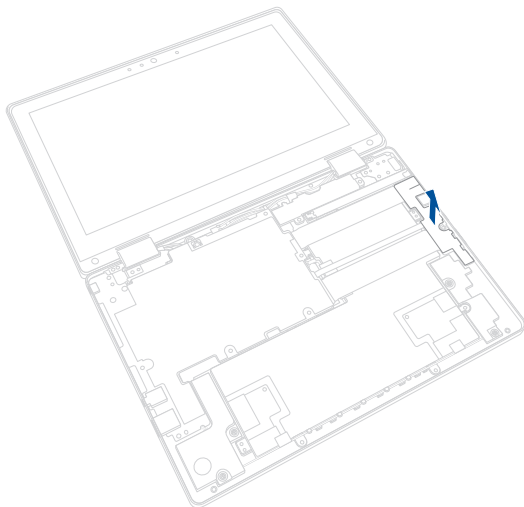
REMARQUE :

- L'apparence de la face inférieure et de la carte mère de votre ordinateur portable peut varier en fonction du modèle, cependant les instructions d'installation sont identiques.
 - Lors du remplacement de la carte mère, il est recommandé de vous faire aider par un professionnel ou de vous rendre dans un centre d'assistance agréé.
-

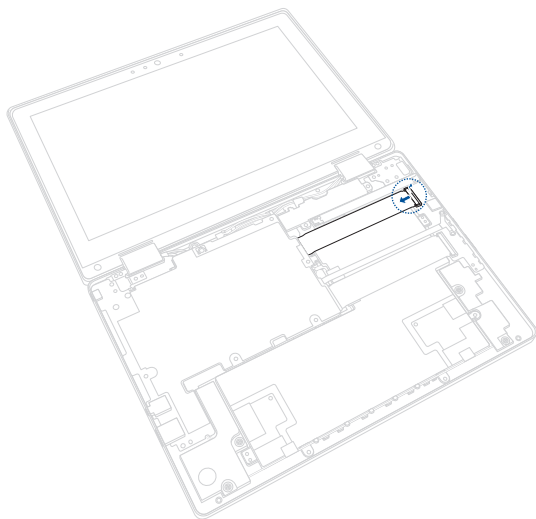
- A. Retirez le couvercle du compartiment et déconnectez la batterie.

REMARQUE : Pour plus de détails, consultez les sections *Retirer le couvercle du compartiment* et *Déconnecter la batterie* de ce manuel.

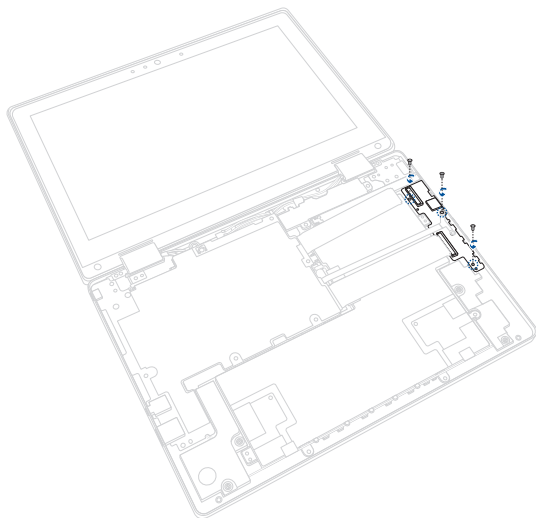
- B. Retirez le film isolant BoPET de la carte USB.



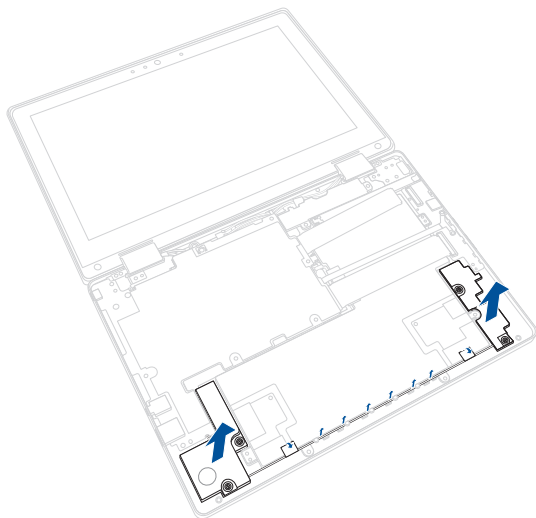
- C. Repérez et déconnectez le connecteur FFC de la carte USB comme indiqué sur l'illustration ci-dessous.



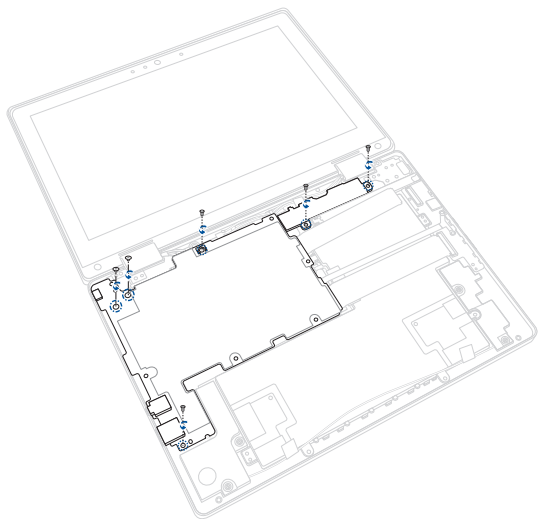
D. Retirez la/les vis de la carte USB.



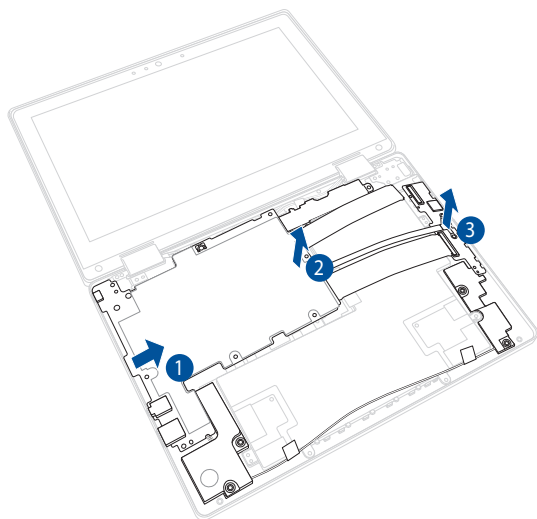
E. Retirez les haut-parleurs.



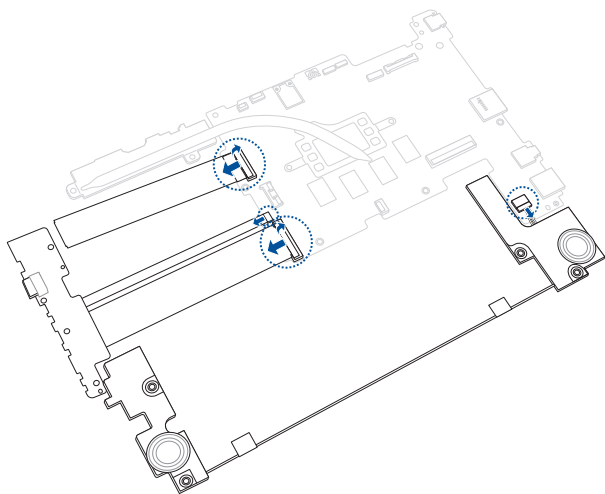
F. Retirez la/les vis de la carte mère.



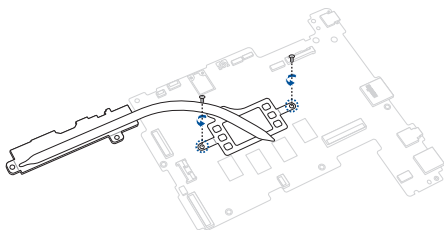
- G. Dégagez les connecteurs d'E/S de la carte mère des emplacements d'E/S du châssis. Retirez ensuite la carte mère et la carte USB.



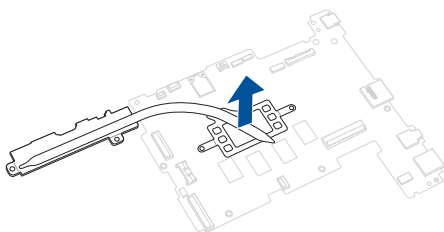
- H. Repérez et déconnectez tous les câbles comme indiqué sur l'illustration ci-dessous.



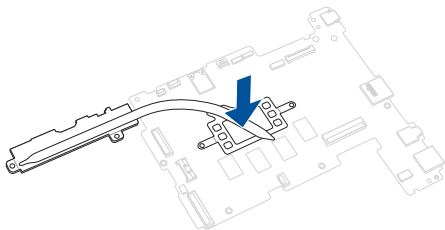
- I. Retirez la/les vis du dissipateur thermique.



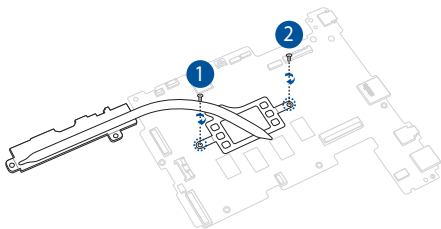
- J. Retirez le dissipateur thermique de la carte mère.



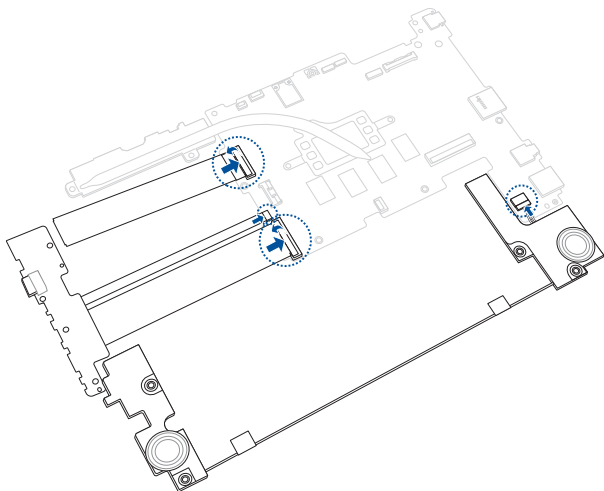
- K. Préparez la nouvelle carte mère et la carte USB.
- L. Alignez et replacez le dissipateur thermique sur les trous de vis de la carte mère.



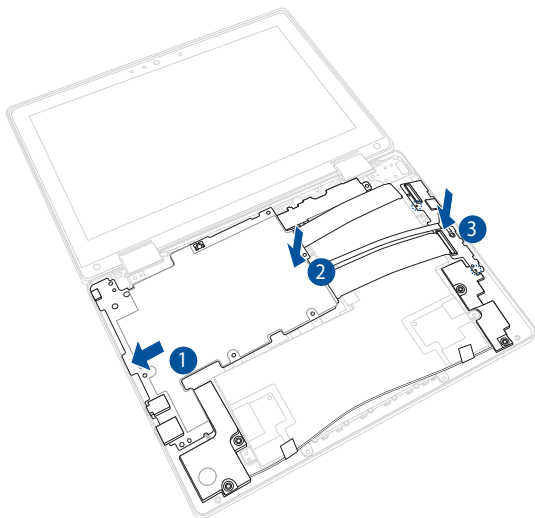
- M. Serrez les vis une par une dans l'ordre indiqué sur l'illustration ci-dessous.



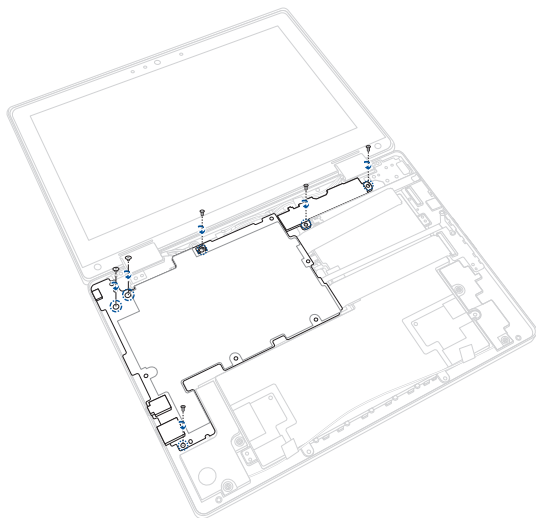
N. Rebranchez tous les connecteurs précédemment déconnectés.



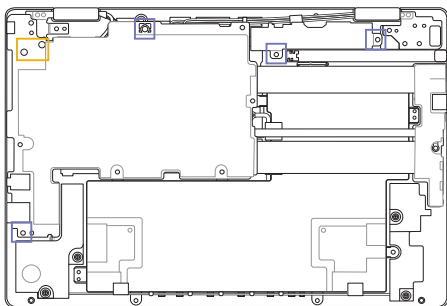
- O. Aligned and insert the I/O connectors of the motherboard into the I/O locations of the chassis. Replace the motherboard and the USB card in the chassis.



- P. Sécurisez la carte mère en resserrant la/les vis précédemment retirée(s).



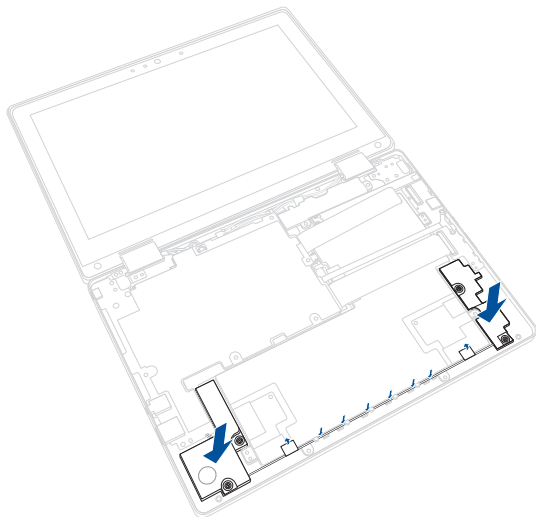
Carte des vis de la carte mère



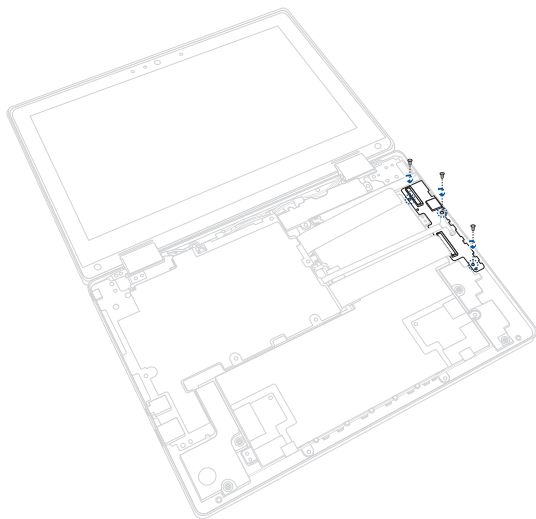
■ M2.5 X 4.5L (2 pièces)

■ M2.0 x 3.5L (4 pièces)

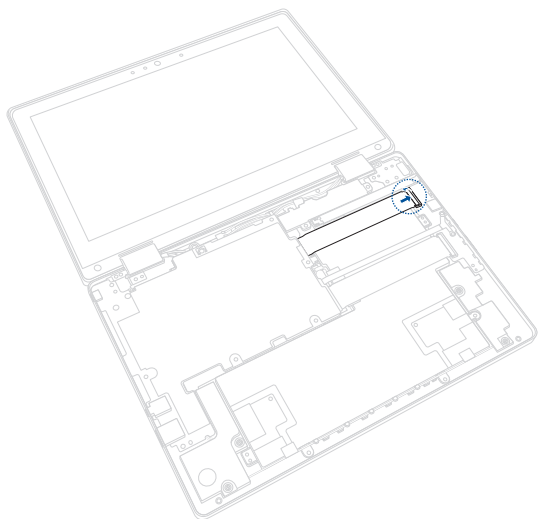
Q. Réinstallez les haut-parleurs.



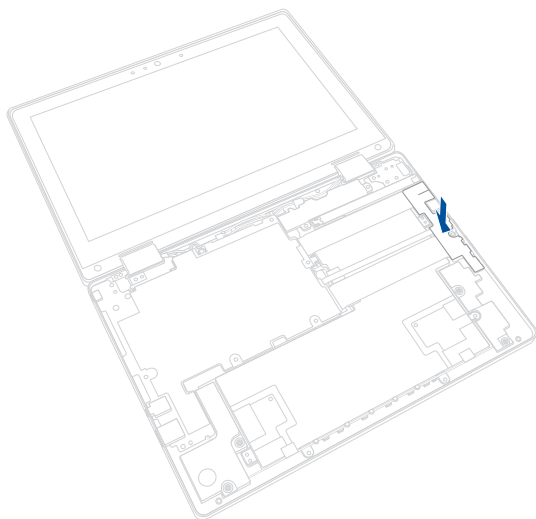
R. Fixez la carte USB en resserrant la/les vis précédemment retirée(s).



- S. Rebranchez le connecteur FFC de la carte USB comme indiqué sur l'illustration ci-dessous.



T. Remplacez le film isolant BoPET pour sécuriser la carte USB.



Remplacer la batterie

Reportez-vous aux étapes suivantes lors de l'installation d'une batterie compatible dans votre ordinateur portable :

IMPORTANT ! Achetez une batterie auprès d'un revendeur agréé pour cet ordinateur portable afin d'assurer une fiabilité et une compatibilité optimales.

AVERTISSEMENT ! Déconnectez tous les périphériques connectés, ligne téléphonique, autres lignes de communication ou connecteur d'alimentation (source d'alimentation externe, batterie, etc.) avant de retirer le couvercle du compartiment.

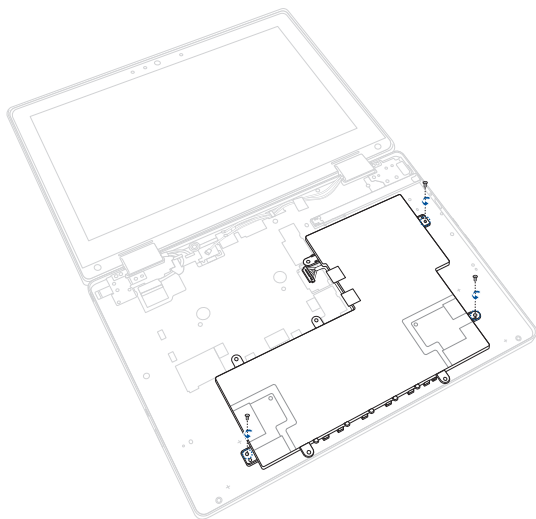
REMARQUE :

- L'apparence de la face inférieure et de la batterie de votre ordinateur portable peut varier en fonction du modèle, cependant les instructions d'installation sont identiques.
 - Lors du remplacement de la batterie, il est recommandé de vous faire aider par un professionnel ou de vous rendre dans un centre d'assistance agréé.
-

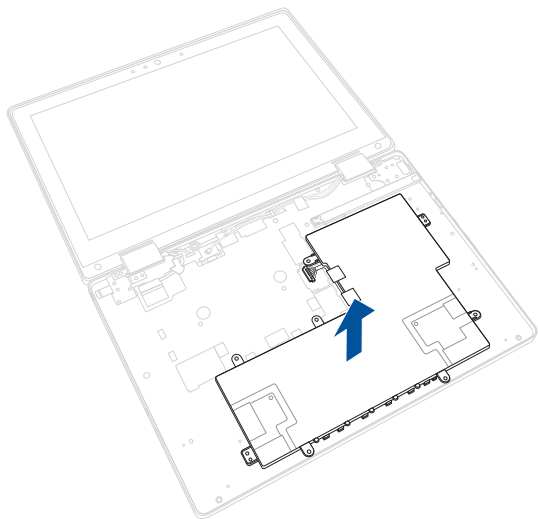
- A. Retirez le couvercle du compartiment, déconnectez la batterie et retirez la carte mère.

REMARQUE : Pour plus de détails, consultez les sections *Retirer le couvercle du compartiment*, *Déconnecter la batterie* et *Remplacer la carte mère* de ce manuel.

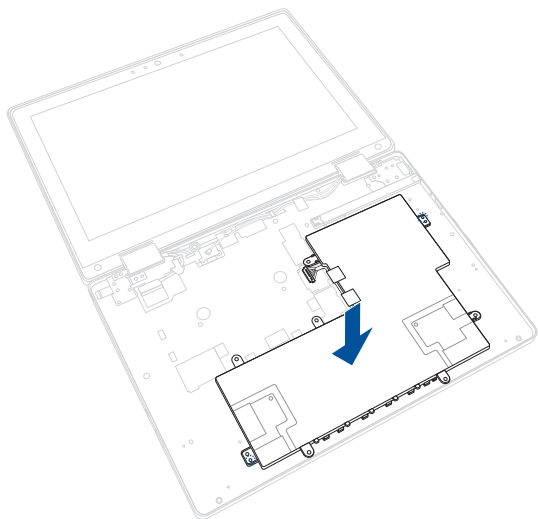
- B. Retirez la/les vis de la batterie.



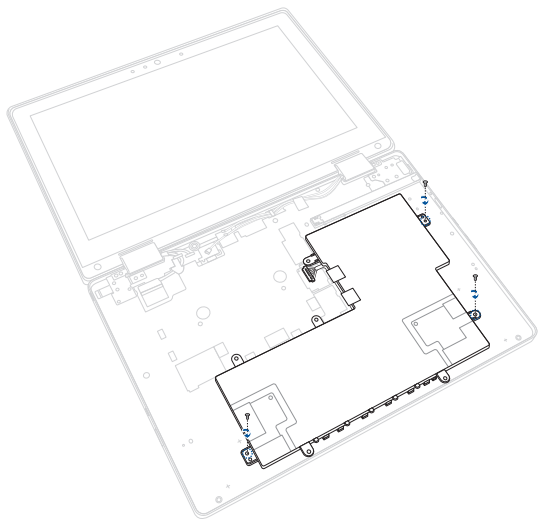
C. Retirez la batterie.



- D. Préparez la nouvelle batterie.
- E. Réinstallez la batterie.



F. Fixez la batterie à l'aide des vis que vous avez retirées précédemment.



Remplacer l'écran LCD

IMPORTANT ! Ne courbez pas l'écran LCD afin d'éviter tout risque de fuite de cristaux liquides.

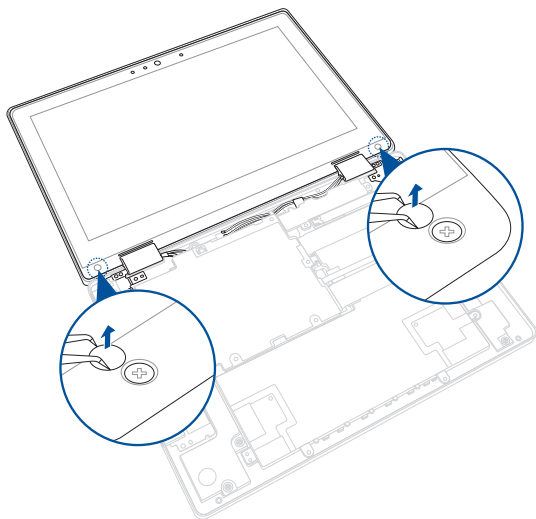
REMARQUE : Les illustrations fournies sont données à titre indicatif uniquement.

- A. Retirez le couvercle du compartiment et déconnectez la batterie.
-

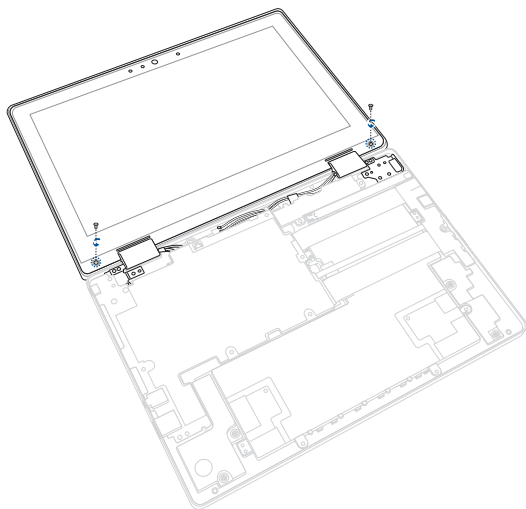
REMARQUE : Pour plus de détails, consultez les sections *Retirer le couvercle du compartiment* et *Déconnecter la batterie* de ce manuel.

- B. Placez votre ordinateur portable en respectant l'orientation indiquée sur l'illustration ci-dessous.

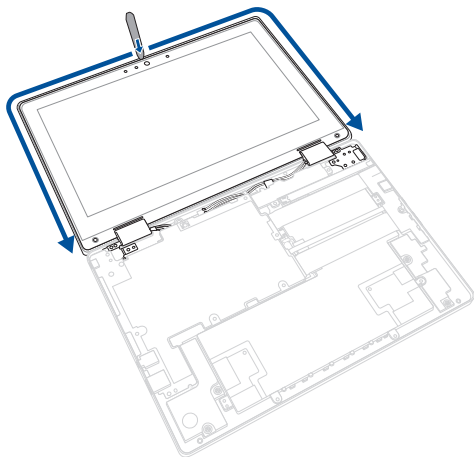
- C. Utilisez la pince pour retirer le(s) bouchon(s) à vis, comme indiqué sur l'illustration ci-dessous.



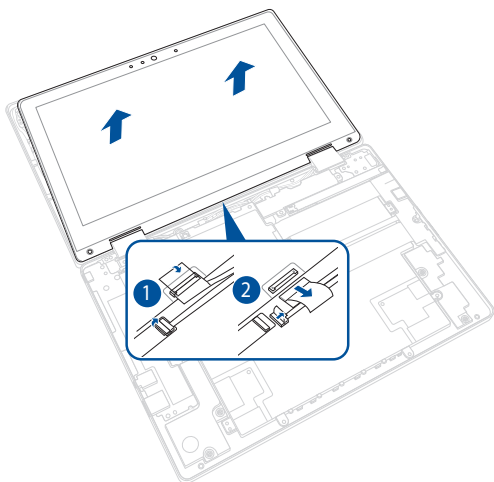
D. Retirez la/les vis de l'écran LCD.



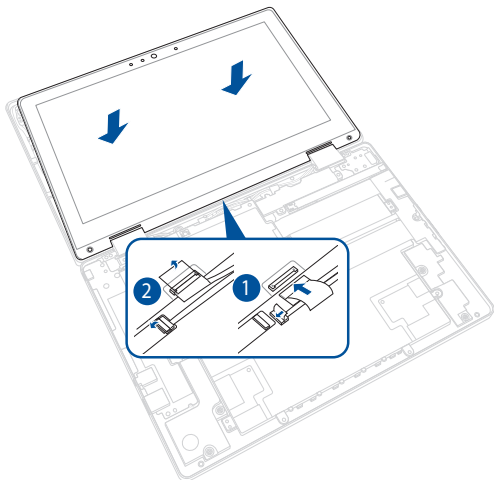
- E. Utilisez la lame en plastique pour ouvrir la zone du module d'écran LCD indiquée sur l'illustration ci-dessous.



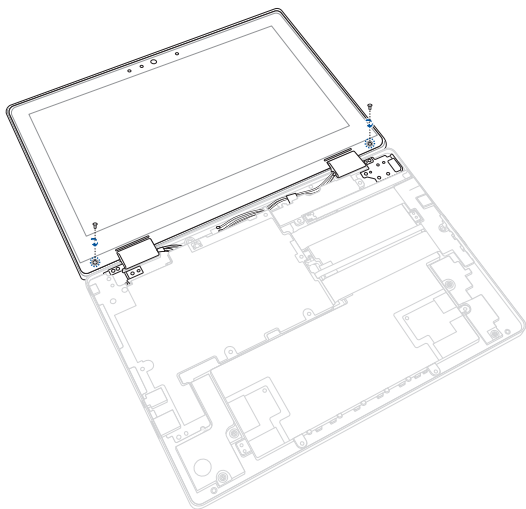
- F. Retirez l'écran LCD. Ensuite, repérez et déconnectez tous les câbles comme indiqué sur l'illustration ci-dessous.



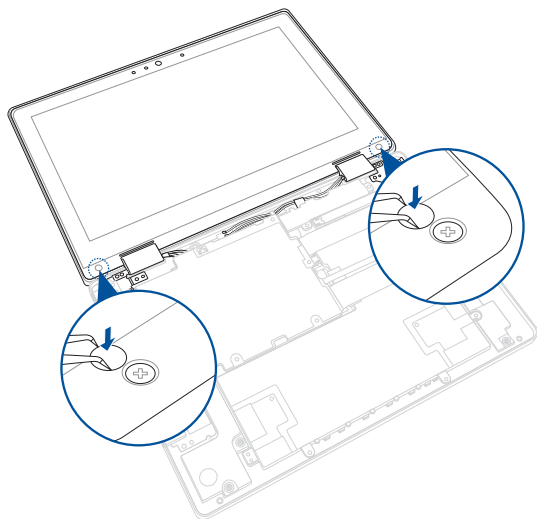
- G. Préparez le nouvel écran LCD.
- H. Rebranchez tous les connecteurs précédemment déconnectés. Alignez et placez ensuite le nouvel écran LCD selon l'orientation indiquée sur l'illustration ci-dessous.



- I. Fixez l'écran LCD à l'aide des vis que vous avez retirées précédemment.



- J. Utilisez la pince pour replacer le(s) bouchon(s) de vis comme indiqué sur l'illustration ci-dessous.



Remplacer l'écran LCD (sans stylet)

IMPORTANT ! Ne courbez pas l'écran LCD afin d'éviter tout risque de fuite de cristaux liquides.

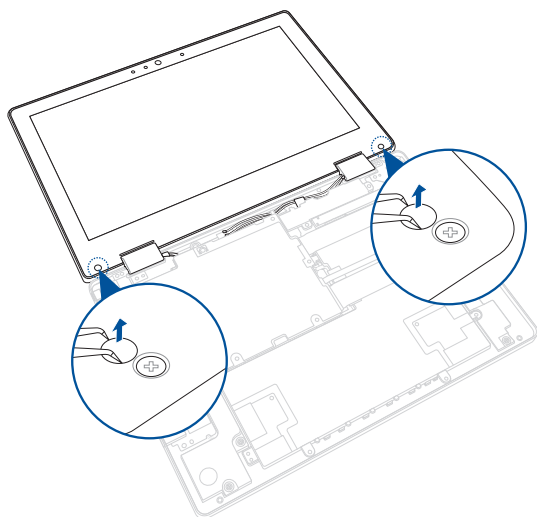
REMARQUE : Les illustrations fournies sont données à titre indicatif uniquement.

- A. Retirez le couvercle du compartiment et déconnectez la batterie.
-

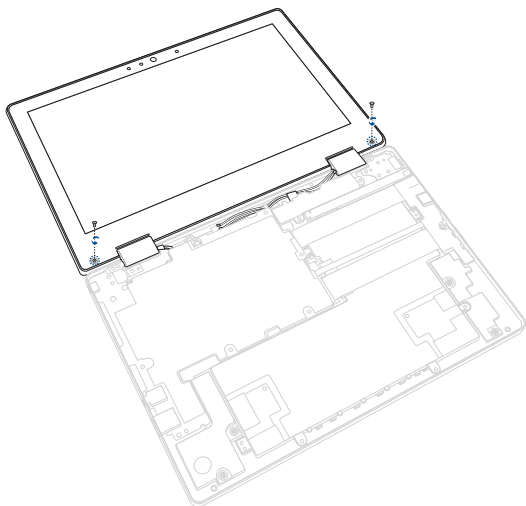
REMARQUE : Pour plus de détails, consultez les sections *Retirer le couvercle du compartiment* et *Déconnecter la batterie* de ce manuel.

- B. Placez votre ordinateur portable en respectant l'orientation indiquée sur l'illustration ci-dessous.

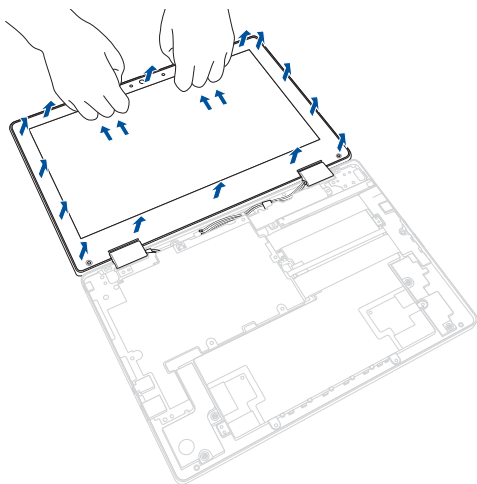
- C. Utilisez la pince pour retirer le(s) bouchon(s) à vis, comme indiqué sur l'illustration ci-dessous.



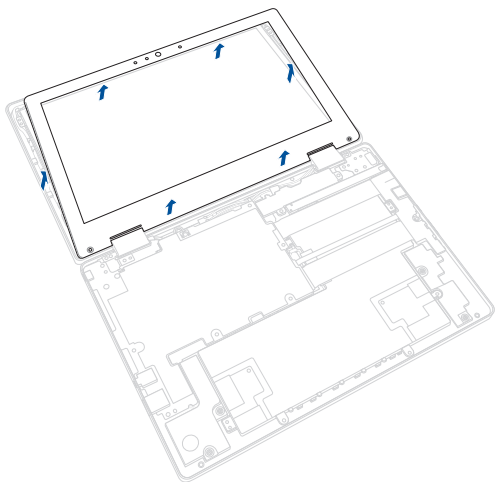
D. Retirez la/les vis du cadre de l'écran LCD.



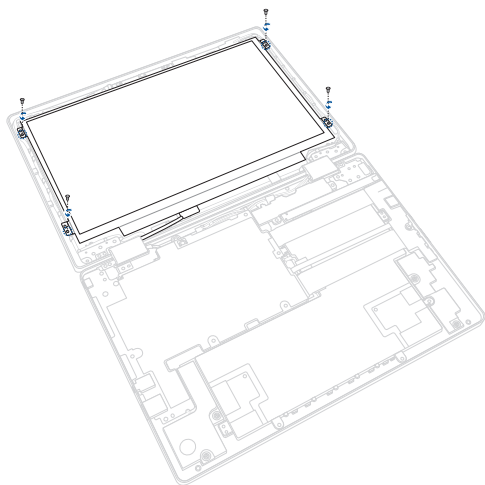
- E. Détachez le cadre de l'écran LCD comme indiqué sur l'illustration ci-dessous.



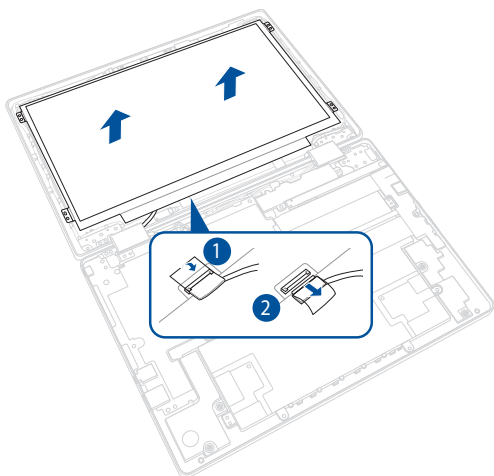
F. Retirez le cadre de l'écran LCD.



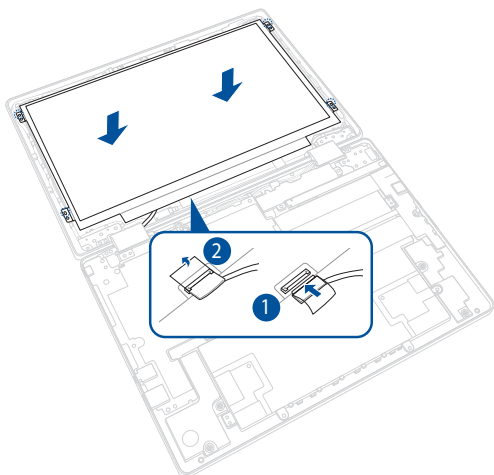
G. Retirez la/les vis de l'écran LCD.



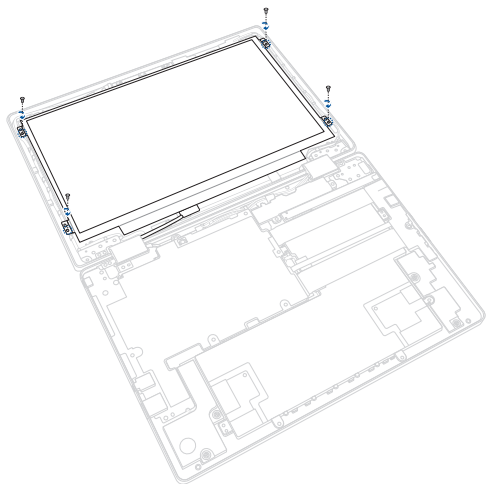
- H. Retirez l'écran LCD. Ensuite, repérez et déconnectez le câble eDP comme indiqué sur l'illustration ci-dessous.



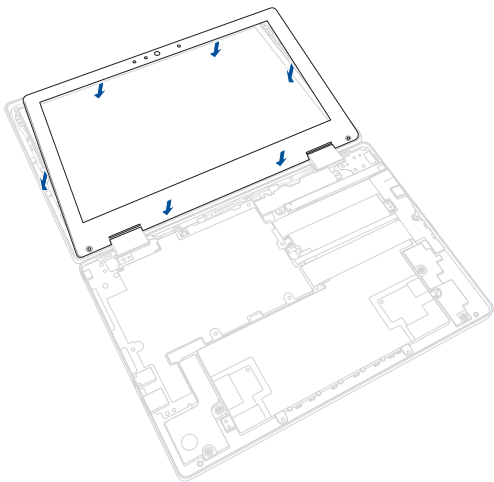
- I. Préparez le nouvel écran LCD.
- J. Rebranchez le câble eDP. Alignez et placez ensuite le nouvel écran LCD selon l'orientation indiquée sur l'illustration ci-dessous.



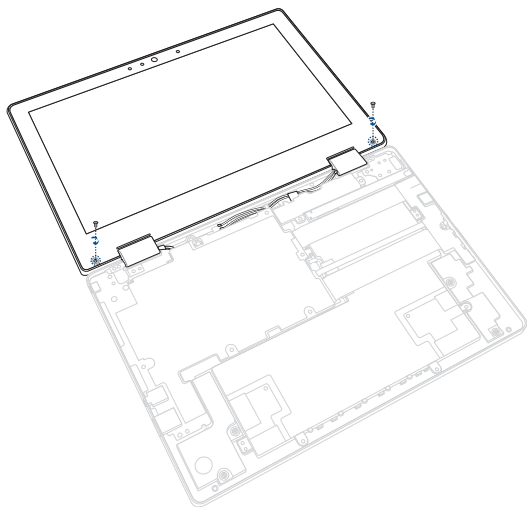
K. Fixez l'écran LCD en resserrant la/les vis précédemment retirée(s).



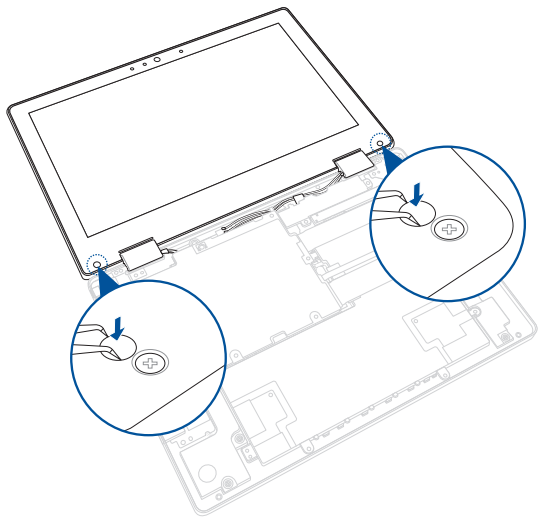
- L. Préparez le nouveau cadre de l'écran LCD.
- M. Alignez et fixez délicatement le cadre sur la partie inférieure de l'écran LCD. Continuez vers le haut, le long des côtés gauche et droit. Enfin, fixez la partie supérieure.



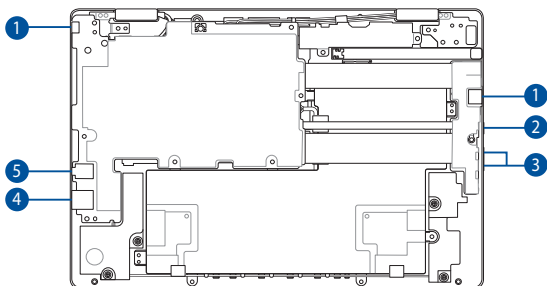
N. Fixez le cadre en resserrant la/les vis précédemment retirée(s).



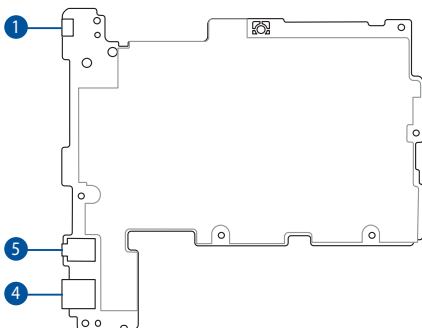
- O. Utilisez la pince pour replacer le(s) bouchon(s) de vis comme indiqué sur l'illustration ci-dessous.



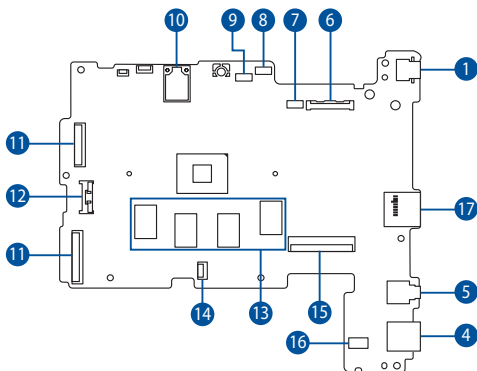
Diagrammes du câblage et des connexions



Vue de dessus



Vue de dessous



- | | |
|---|--|
| 1. Connecteur USB Type-C® | 10. Module Wi-Fi |
| 2. Bouton d'alimentation | 11. Connecteur FPC d'E/S |
| 3. Boutons de réglage du volume | 12. Connecteur d'alimentation de la batterie |
| 4. Connecteur USB Type-A | 13. Module de mémoire vive (RAM) |
| 5. Prise casque / microphone | 14. Connecteur du pavé tactile |
| 6. Connecteur eDP | 15. Connecteur du clavier |
| 7. Connecteur du numériseur | 16. Connecteur haut-parleur |
| 8. Connecteur de l'écran tactile | 17. Connecteur de carte microSD |
| 9. Connecteur du capteur d'angle du capot | |