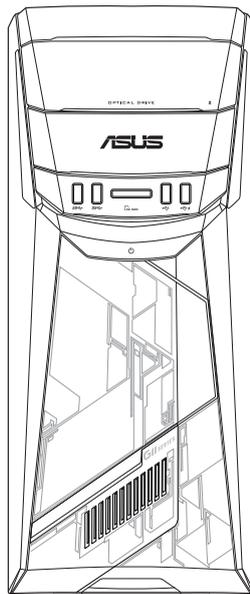


מחשב שולחני

מדריך למשתמש



G11CB / G11CD

Copyright © 2023 ASUSTeK Computer Inc. כל הזכויות שמורות.

אין לשכפל, לשדר, לתעתק, לאחסן במערכת אחזור, או לתרגם לכל שפה בכל צורה או בכל אמצעי כל חלק במדריך זה, כולל המוצרים והתוכנה המתוארים בו, מבלי לקבל רשות מ-ASUSTeK Computer inc. ("ASUS").

האחריות או השירות הניתנים למכשיר לא יורחבו במקרים הבאים: (1) המוצר תוקן, שונה או השתנה, אלא אם ניתן אישור בכתב לתיקון או שינוי מעין זה מ-ASUS; או (2) המספר הסידורי של המוצר פגום או חסר.

ASUS מספקת מדריך זה "כפי שהוא" ללא אחריות מסוג כלשהו, בין אם מפורשת או מרומזת, כולל אך ללא הגבלה לאחריות המרומזת או לתנאי סחירות או התאמה למטרה מסוימת. באף מקרה ASUS, מנהליה, נציגיה, עובדיה או סוכניה לא יישאו בחבות לכל נזק עקיף, מיוחד, אקראי או נסיבתי (כולל נזק בגין הפסד רווחים, הפסד עסקי, איבוד יכולת השימוש בנתונים, הפרעה לפעילות עסקית, וכדומה), גם אם נמסרה ל-ASUS הודעה על האפשרות לנזקים מעין אלה הנובעים מפגם או משיגאה כלשהם במדריך זה או במוצר.

המפרטים והמידע שבמדריך זה ניתנים כהפניה בלבד, הם עשויים להשתנות בכל עת ללא מתן הודעה, ואין לראות בהם מחויבות מצד ASUS. ASUS לא תישא בכל אחריות או חבות לכל שגיאה או חוסר דיוק שעשויים להיות במדריך זה, כולל במוצרים ובתוכנה המתוארים בו.

ייתכן שמוצרים ושמות ארגונים המופיעים במדריך זה יהיו סימני מסחר רשומים או זכויות יוצרים של החברות המתאימות, והם נמצאים בשימוש אך ורק לצורך זיהוי או הסבר ולטובת הבעלים, ללא כוונה להפר זכויות כלשהן.

שירות ותמיכה

בקך באתר הרב לשוני שלנו בכתובת <https://www.asus.com/support/>



תוכן

4	הודעות
9	מידע אודות בטיחות
10	נהלים מוסכמים במדריך זה
10	היכן ניתן למצוא פרטים נוספים
11	תוכן האריזה

פרק 1 צעדים ראשונים

13	ברוך הבא!
13	הכרת המחשב
18	התקנת המחשב שלך
19	הפעלת המחשב

פרק 2 חיבור התקנים למחשב

21	חיבור התקן אחסון USB
22	חיבור מיקרופון ורמקולים
25	חיבור מספר תצוגות חיצוניות
26	חיבור HDTV

פרק 3 שימוש במחשב

27	תנוחה נכונה בשימוש במחשב השולחני
28	שימוש בכונן האופטי

פרק 4 התחברות לאינטרנט

29	חיבור קווי
33	חיבור אלחוטי (בדגמים נבחרים בלבד)

פרק 5 פתרון תקלות

35	פתרון תקלות
----	-------------

תוכן מדריך למשתמש Windows® 10

45	הפעלה ראשונית
46	שימוש ב-Windows® UI
50	מקשי קיצור

הודעות

שירותי החזרה/מחזור של ASUS

תכניות החזרה והמחזור של ASUS נובעות ממחויבות החברה לשמירה על הסטנדרטים הגבוהים ביותר בהגנה על הסביבה. אנו מאמינים באספקת פתרונות למשתמשים אשר יאפשרו להם למחזר בצורה אחראית את המוצרים, את הסוללות ורכיבים אחרים מתוצרתנו, וכן את חומרי האריזה. לפרטים אודות מחזור באזורים שונים, בקר בכתובת <http://csr.asus.com/english/Takeback.htm>.

REACH

בהתאם לכללי מסגרת התקינה REACH (הרשמה, בחינה, אישור והגבלת כימיקלים), פרסמנו את רשימת הכימיקלים שבמוצרינו באתר ASUS REACH שבכתובת <http://csr.asus.com/english/REACH.htm>

הצגת Federal Communication Commission

מכשיר זה עומד בדרישות סעיף 15 של FCC. ההפעלה הנה בכפוף לשני התנאים הבאים:

- אסור שההתקן יגרום הפרעה מזיקה; וכן
 - על ההתקן לקבל כל הפרעה שתתקבל, כולל הפרעה שעלולה לגרום לפעולה לא רצויה.
- ציוד זה נבדק ונמצא תואם למגבלות התקן דיגיטלי Class B בהתאם לחלק 15 של כללי FCC. מטרת ההגדרה של מגבלות אלו היא לספק הגנה סבירה כנגד הפרעה מזיקה בעת הפעלת הציוד באזור מגורים. ציוד זה מפיק, משתמש ועשוי להקרין אנרגיה בתדרי רדיו, ולפיכך התקנה ושימוש בציוד זה שלא בהתאם להוראות היצרן, עלולים לגרום להפרעות מזיקות לתקשורת רדיו. עם זאת, לא ניתן להבטיח כי ההפרעה לא תתרחש בהתקנה ספציפית. אם ציוד זה גורם להפרעה מזיקה לשידורי רדיו או טלוויזיה, אותה ניתן לקבוע על ידי כיבוי הציוד והפעלתו, מומלץ שהמשתמש יתקן את ההפרעה באמצעות אחת או יותר מהדרכים הבאות:
- כיוון מחדש או מיקום מחדש של אנטנת הקליטה.
 - הרחקת הציוד מהמקלט.
 - חיבור הציוד לשקע חשמל במעגל שונה מהמעגל שאליו מחובר המקלט.
 - פנה למפיץ או לטכנאי רדיו או טלוויזיה מנוסה לקבלת סיוע.

יש להשתמש בכבלים מסוככים לחיבור הצג אל כרטיס המסך כדי להבטיח תאימות לתקנות FCC. כל שינוי ביחידה זו אשר לא אושר במפורש על ידי הצד האחראי לעמידה בדרישות עלול לבטל את הרשאת המשתמש להפעיל את הציוד.



אזהרה לסוללת ליתיום

זהירות: סכנת התפוצצות כאשר הסוללה הוכנסה בצורה שגויה. החלף בסוללה זהה או בסוג המומלץ על ידי היצרן בלבד. השלך סוללות משומשות בהתאם להוראות היצרן.

Avertissement relatif aux batteries Lithium

ATTENTION! Danger d'explosion si la batterie n'est pas correctement remplacée. Remplacer uniquement avec une batterie de type semblable ou équivalent, recommandée par le fabricant. Jeter les batteries usagées conformément aux instructions du fabricant.

הצהרת תאימות לרשות החדשנות, המדע והפיתוח הכלכלי (ISED) של קנדה

המכשיר הזה תואם לתקנים של רשות החדשנות, המדע והפיתוח הכלכלי של קנדה לפטור מ-RSS. השימוש בו כפוף לשני התנאים הבאים: (1) התקן זה לא יגרום הפרעה, וכן (2) התקן זה חייב להיות מסוגל לקבל כל הפרעה, כולל הפרעה שעלולה לגרום לפעולה לא רצויה של ההתקן. במבנים מקורים, המכשיר מיועד לשימוש רק ברשתות 5150-5250 MHz כדי למזער את הפרעה הפוטנציאלית למערכות סלולריות בלויין המשתמשות באותם ערוצים.

CAN ICES-003(B)/NMB-003(B)

Déclaration de conformité de Innovation, Sciences et Développement économique Canada (ISED)

Le présent appareil est conforme aux CNR d'Innovation, Sciences et Développement économique Canada applicables aux appareils radio exempts de licence. L'exploitation est autorisée aux deux conditions suivantes : (1) l'appareil ne doit pas produire de brouillage, et (2) l'utilisateur de l'appareil doit accepter tout brouillage radioélectrique subi, même si le brouillage est susceptible d'en compromettre le fonctionnement.

La bande 5150 – 5250 MHz est réservée uniquement pour une utilisation à l'intérieur afin de réduire les risques de brouillage préjudiciable aux systèmes de satellites mobiles utilisant les mêmes canaux.

CAN ICES-003(B)/NMB-003(B)

IC: הצהרת תאימות בקנדה

תואם למפרט הקנדי ICES-003 Class B. התקן זה תואם לתקן RSS 210 של Industry Canada. התקן Class B עומד בכל הדרישות של התקנות האירופאיות לציוד הגורם הפרעות.

התקן זה תואם לתקן/י RSS התעשייתיים בקנדה, הפטורים מרישיון. ההפעלה הנה בכפוף לשני התנאים הבאים: (1) התקן זה לא יגרום הפרעה, וכן (2) התקן זה חייב להיות מסוגל לקבל כל הפרעה, כולל הפרעה שעלולה לגרום לפעולה לא רצויה של ההתקן.

Déclaration de conformité d'Industrie Canada

Cet appareil numérique de la classe B est conforme à la norme NMB-003 du Canada. Cet appareil numérique de la classe B respecte toutes les exigences du Règlement sur le matériel brouilleur du Canada.

Le présent appareil est conforme aux normes CNR d'Industrie Canada applicables aux appareils radio exempts de licence. Son utilisation est sujette aux deux conditions suivantes : (1) cet appareil ne doit pas créer d'interférences et (2) cet appareil doit tolérer tout type d'interférences, y compris celles susceptibles de provoquer un fonctionnement non souhaité de l'appareil.

הצהרת משרד התקשורת הקנדי

התקן דיגיטלי זה אינו חורג מהגבלות Class B לפליטת רעשי רדיו מהתקנים דיגיטליים, כפי שנקבע בתקנות הפרעות הרדיו של משרד התקשורת הקנדי.

התקן דיגיטלי Class B זה תואם ל-Canadian ICES-003.

KC: הצהרת אזהרות בקוריה

B급 기기 (가정용 방송통신기자재)

이 기기는 가정용(B급) 전자파적합기기로서 주로 가정에서 사용하는 것을 목적으로 하며, 모든 지역에서 사용할 수 있습니다.

*당해 무선설비는 전파혼신 가능성이 있으므로 인명안전과 관련된 서비스는 할 수 없습니다.

VCCI: הצהרת תאימות ביפן

VCCI Class B הצהרת

この装置は、クラスB情報技術装置です。この装置は、家庭環境で使用することを目的としていますが、この装置がラジオやテレビジョン受信機に近接して使用されると、受信障害を引き起こすことがあります。

取扱説明書に従って正しい取り扱いをして下さい。

זהו מוצר מקטגוריה B לפי התקן שקבעה מועצת VCCI. אם נעשה שימוש במוצר זה ליד רדיו או טלוויזיה, הוא עלול לגרום הפרעות רדיו. התקן את הציוד והשתמש בו בהתאם למדריך למשתמש.

הציוד נרשם בהתבסס על מדידת האישור באתר ההתקנה של הלקוח.

この装置は、現在設置されている場所で妨害波の測定がされた情報技術装置であり、VCCI協会の基準に適合しています。

従って、現在設置されている場所以外で使用する場合は、再び妨害波を測定し、VCCIに届け出をしなければなりません。

זהו מוצר שההפרעה עבורו נמדדה באתר ההתקנה הנוכחי ואושרה כעומדת בתקן של Voluntary Control Council for Interference על ידי (VCCI) Information Technology Equipment. לפני שימוש בציוד באתר אחר חוץ מאתר ההתקנה הנוכחי, על החבר למדוד את ההפרעה לצורך קבלת אישור ולרשום את התוצאה אצל VCCI.

הודעות בנוגע לציוד RF

CE: הצהרת תאימות של האיחוד האירופאי

הציוד תואם לדרישות חשיפת קרינת רדיו 1999/519/EC, להמלצת המועצה מיום ה-12 ביולי 1999 בנוגע להגבלת חשיפה של הציבור הרחב לשדות אלקטרומגנטיים (0-300 GHz). התקן אלחוטי זה תואם להנחיה R&TTE.

שימוש ברדיו אלחוטי

התקן זה מוגבל לשימוש בתוך מבנה כאשר הוא פועל בתחום התדרים 5.15 עד 5.25 GHz.

חשיפה לאנרגיית תדר רדיו

הספק המוצא המוקרן של טכנולוגיית הרשת האלחוטית הינו מתחת להגבלת FCC לחשיפה לתדר רדיו. עם זאת, מומלץ להשתמש בציוד האלחוטי באופן שימזער את האפשרות של מגע עם בני אדם במהלך פעולה רגילה.

תאימות לדרישות FCC לתקשורת אלחוטית מסוג Bluetooth

אין למקם או להפעיל את האנטנה שבשימוש יחד עם משדר זה יחד עם כל אנטנה או משדר אחרים הכפופים לתנאי FCC Grant.

הצהרת Bluetooth עבור Industry Canada

התקן Class B עומד בכל הדרישות של התקנות האירופאיות לציוד הגורם הפרעות.

Cet appareil numérique de la Class B respecte toutes les exigences du Règlement sur le matériel brouilleur du Canada.

BSMI: הצהרה אלחוטית

הצהרת בטיחות

כלי רשת אלחוטית מסוג Bluetooth, אינו מאפשר שינוי תדר, כוח או מאפיין אחרים של המכשיר, אלא כפי שהוא מיועד. שינוי כזה עלול לגרום לנזק למכשיר או למערכת אחרת. שינוי כזה עלול גם לגרום לנזק למכשיר או למערכת אחרת. שינוי כזה עלול גם לגרום לנזק למכשיר או למערכת אחרת. שינוי כזה עלול גם לגרום לנזק למכשיר או למערכת אחרת.

אזהרה לשימוש בטווח 5.25GHz עד 5.35GHz

תדר זה מיועד לשימוש בתוך הבניין.

הצהרת ציוד תדר רדיו ליפן

この製品は、周波数帯域5.15～5.35GHzで動作しているときは、屋内においてのみ使用可能です。

(ציוד RF) KC

대한민국 규정 및 준수
방통위고시에 따른 고지사항
해당 무선설비는 운용 중 전파혼신 가능성이 있음,
이 기기는 인명안전과 관련된 서비스에 사용할 수 없습니다.

טיפוא נונכל יתוחיטב עדימ

רזייל יתוחיטב עדימ

- מיקסיד נונכ תוחיטב תרהזא
1 גוויס רזייל רצומ

אזהרה! כדי למנוע חשיפה לייזר של הכונן האופטי, אין לנסות לפרק או לתקן את הכונן האופטי בעצמך.
למען בטיחותך, פנה לטכנאי מקצועי לקבלת עזרה.



תווית אזהרה

אזהרה! כשהמוצר פתוח יש קרינת לייזר בלתי נראית. אין להביט ישירות אל תוך קרן הלייזר או להסתכל
עליה באמצעות מכשירים אופטיים.



תקנות CDRH

ב-2 באוגוסט 1976 המרכז למכשור רפואי ורדיולוגיה (CDRH) במנהל המזון והתרופות האמריקאי יישם
תקנות למוצרי לייזר. התקנות האלה חלות על מוצרי לייזר שיוצרו החל מ-1 באוגוסט 1976 חובה לציית
לתקנות עבור מוצרים שמשווקים בארה"ב.

אזהרה! שימוש באמצעי בקרה ושליטה או ביצוע שינויים או פעולות שלא צוינו כאן או במדריך ההתקנה
למוצר לייזר עלול לגרום לחשיפה מסוכנת לקרינה.



מידע אודות בטיחות



לפני הניקוי, נתק את ספק הכוח ואת ההתקנים החיצוניים. נקה את המחשב השולחני בעזרת ספוג תאית נקי או בד שמיר הטבול בתמיסה של חומר שאינו שוחק, וכן מספר טיפות של מים חמים, ונגב את הלחות העודפת בעזרת מטלית יבשה.

- אין למקם את המכשיר על משטח עבודה שאינו ישר או יציב. במקרה שהמארז נפגע, פנה לקבלת שירות.
- אין לחשוף את המכשיר לסביבה מלוכלכת או מאובקת. אין להפעיל את המכשיר בזמן דליפת גז.
- אין למקם או לזרוק חפצים על המכשיר, ואין לדחוף עצמים זרים לתוך המחשב השולחני.
- אין לחשוף את המכשיר לשדות מגנטיים או חשמליים חזקים.
- אין לחשוף את המכשיר או להשתמש בו בקרבת נוזלים, גשם או לחות. אין להשתמש במודם בזמן סופת ברקים.
- אזהרת בטיחות בנוגע לסוללה: אין להשליך את הסוללה לאש. אין לקצר את מגעי הסוללה. אין לפרק את הסוללה.
- מכשיר זה מיועד לשימוש במקומות בהם טמפרטורת הסביבה נעה בין 0°C (32°F) ל- 40°C (104°F).
- אין לכסות את פתחי האוורור של המחשב השולחני כדי למנוע התחממות יתר של המערכת.
- אין להשתמש בכבלי מתח פגומים, באביזרים או בצויד היקפי אחר.
- למניעת התחשמלות, שלוף את כבל המתח מהשקע לפני העברת המערכת.
- לפני השימוש במתאם או במארז, פנה לקבלת ייעוץ מקצועי. מכשירים מעין אלה עלולים לשבש את מערכת ההארקה.
- ודא שהמתח שנקבע בספק הכוח מתאים לאזורך. אם אינך בטוח מהו המתח החשמלי המסופק באזור, צור קשר עם חברת החשמל המקומית.
- אם ספק הכוח נשבר, אינך מורשה לתקן אותו בעצמך. צור קשר עם טכנאי שירות מוסמך או עם המשווק ממנו רכשת את המכשיר.

חלקים נעים מסוכנים. יש לכבות את המחשב לחלוטין לפני טיפול בו. רק טכנאי מוסמך רשאי להחליף את רכיבי המאוורר.



אזהרה מפני חלקים נעים מסוכנים

אזהרה: הרחק אצבעות וחלקי גוף אחרים מחלקים נעים.

נהלים מוסכמים במדריך זה

כדי לוודא שתבצע משימות ספציפיות כשורה, שים לב לסמלים הבאים אשר נמצאים בשימוש במדריך זה.

סכנה/אזהרה: מידע למניעת פגיעה עצמית במהלך הניסיון לביצוע משימה.



זהירות: מידע למניעת נזק לרכיבים במהלך הניסיון לביצוע משימה.



חשוב: הוראות שחובה לבצע כדי להשלים משימה.



הערה: טיפים ומידע נוסף אשר מסייעים להשלים משימה.



היכן ניתן למצוא פרטים נוספים

עייין במקורות הבאים לקבלת מידע נוסף ולקבלת עדכוני מוצרים ותוכנות.

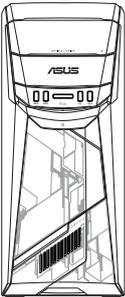
אתרי ASUS

באתר האינטרנט של ASUS תמצא פרטים מעודכנים בנוגע למוצרי חומרה ותוכנה של ASUS. בקר
באתר www.asus.com

תמיכה טכנית מקומית של ASUS

בקר באתר האינטרנט של ASUS בכתובת <http://www.asus.com/support/contact> לקבלת פרטים
ליצירת קשר עם מהנדס התמיכה הטכנית באזורך.

תוכן האריזה

		
<p>מחשב שולחני G11CB / G11CD</p>	<p>מקלדת 1x</p>	<p>עכבר 1x</p>
		
<p>כבל מתח 1x כבל חשמל שני 1x (בדגמים מסוימים בלבד)</p>	<p>מדריך התקנה 1x</p>	<p>תעודת אחריות 1x</p>

- אם אחד מהפריטים המופיעים למעלה ניזוק או חסר, צור קשר עם המשווק ממנו רכשת את המוצר.
- הפריטים המופיעים למעלה מיועדים לעיון בלבד. המפרט הסופי של המוצר עשוי להשתנות בין דגמים.



פרק 1

צעדים ראשונים

ברוך הבא!

אנו מודים לך על שרכשת את המחשב השולחני מדגם ASUS! המחשב השולחני מדגם ASUS מספק ביצועים מובילים, אמינות חסרת תחרות ותוכניות שירות אשר מתמקדות במשתמש. כל התכונות רבות הערך הללו נמצאות במארז מרהיב ומודרני.

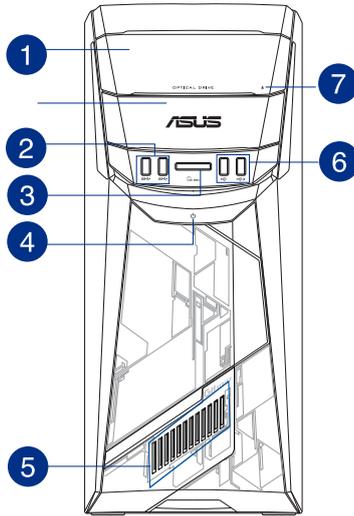
קרא את תעודת האחריות של ASUS לפני שתתקין את המחשב השולחני של ASUS.



הכרת המחשב

התרשימים הינם לעיון בלבד. היציאות ומיקומן, וכן צבעי המארז שונים בין דגמים שונים.





מפרך לכונן אופטי. במפרך זה יש מקום לכונן אופטי.

יציאות USB 3.0. יציאות Universal Serial Bus 3.0 (USB 3.0) אלו מיועדות לחיבור התקני USB 3.0 כגון עכבר, מדפסת, סורק, מצלמה, מחשב כף יד והתקנים נוספים.

- במהלך התקנה של מערכת ההפעלה Windows®, אין לחבר מקלדת ועכבר ליציאת USB 3.0.
- בשל הגבלות בבקר USB 3.0, ניתן להשתמש בהתקני USB 3.0 אך ורק בסביבת מערכת ההפעלה Windows® ולאחר התקנת מנהל התקן עבור USB 3.0.
- ניתן להשתמש בהתקני USB 3.0 אך ורק כאמצעי לאחסון נתונים.
- מומלץ לחבר התקני USB 3.0 ליציאות USB 3.0 כדי לשפר את ביצועי ההתקנים הללו.

חריץ לכרטיסים מסוג MultiMediaCard(MMC) / xD-Picture (XD) / Secure Digital™ (SD) / High Capacity Secure Digital™(SDHC) / Memory Stick Pro™(MS/PRO)

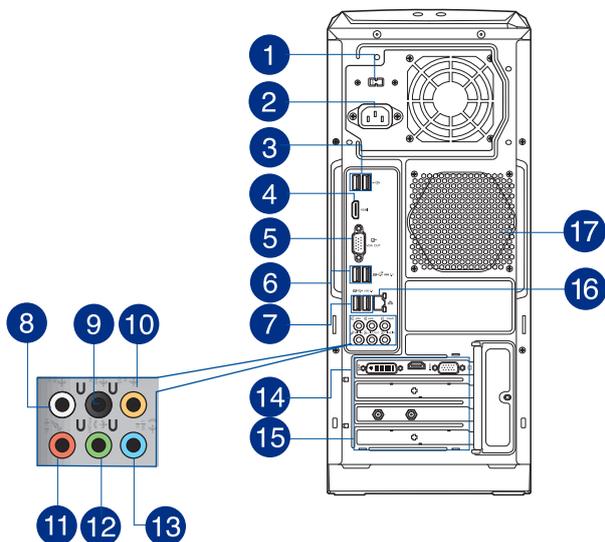
הכנס כרטיסים נתמכים לחריץ זה

לחצן הפעלה. לחץ על לחצן זה כדי להפעיל את המחשב.

אפקט תאורת LED. ניתן להתאמה אישית באמצעות בקרת התאורה ב-ASUS Command, אפקט תאורת LED זה מוצג דרך התבנית.

יציאות USB 2.0. יציאות Universal Serial Bus 2.0 (USB 2.0) אלו מיועדות לחיבור התקני USB 2.0 כגון עכבר, מדפסת, סורק, מצלמה, מחשב כף יד והתקנים נוספים.

לחצן שליפת תקליטור מהכונן האופטי. לחץ על לחצן זה כדי לפתוח את מגש הכונן האופטי.



1 **בורר מתח.** השתמש במתח זה כדי לבחור את מתח הכניסה המתאים למחשב לפי מתח האספקה באזורך. אם המתח באזורך הוא 100V-127, העבר את בורר המתח ל-115V. אם המתח באזורך הוא 200V-240, העבר את בורר המתח ל-230V.

הגדרת מתח ל-115V במקום שבו המתח הוא 230V או הגדרת המתח ל-230V במקום שבו המתח הוא 115V עלולה להזיק למחשב בצורה חמורה!

2 **מחבר מתח.** חבר את כבל המתח למחבר זה.

בהתאם לתקנות המקומיות, דירוגי החשמל של המחשב שלך הם כלהלן:

- ETL: 110-120V~, 50-60Hz, 6A, 220-240V~, 50-60Hz, 3A
- CB: (1) 110-120V~, 50-60Hz, 6A, 220-240V~, 50-60Hz, 3A; (2) 220-240V~, 50Hz, 4A

3 **יציאות USB 2.0.** יציאות USB 2.0 (Universal Serial Bus 2.0) אלו מיועדות לחיבור התקני USB 2.0 כגון עכבר, מדפסת, סורק, מצלמה, מחשב כף יד והתקנים נוספים.

4 **יציאת HDMI™.** יציאה זו מיועדת לחיבור התקני High-Definition Multimedia Interface (HDMI™), והינה תואמת HDCP ומאפשרת גנינה של תוכן HD DVD, Blu-ray, ותוכן מוגן אחר.

5 **כרטיס מסך של ASUS (בדגמים נבחרים בלבד).** יציאת התצוגה שבכרטיס המסך האופציונלי של ASUS עשויה להשתנות בין דגמים.

6 **USB 3.1 מסוג A.** יציאת האפיק הטורי האוניברסלי 3.1 (USB 3.1) הזו יציאות מיועדות למכשירי USB 3.1.

7 יציאות USB 3.0. יציאות USB 3.0 Universal Serial Bus 3.0) אלו מיועדות לחיבור התקני USB 3.0 כגון עכבר, מדפסת, סורק, מצלמה, מחשב כף יד והתקנים נוספים.

7

- במהלך התקנה של מערכת ההפעלה Windows®, אין לחבר מקלדת ועכבר ליציאת USB 3.0.
- בשל הגבלות בבקר USB 3.0, ניתן להשתמש בהתקני USB 3.0 אך ורק בסביבת מערכת ההפעלה Windows® ולאחר התקנת מנהל התקן עבור USB 3.0.
- ניתן להשתמש בהתקני USB 3.0 אך ורק כאמצעי לאחסון נתונים.
- מומלץ לחבר התקני USB 3.0 ליציאות USB 3.0 כדי לשפר את ביצועי ההתקנים הללו.



8 יציאת רמקולי צד (אפורה). יציאת זו מתחברת אל רמקולי הצד בתצורת שמע 7.1 ערוצים.

8

9 יציאת רמקול אחורי (שחורה). יציאת זו מתחברת אל הרמקולים האחוריים בתצורת שמע 4.1, 5.1-7.1 ערוצים.

9

10 יציאת סנטר/סאבוופר (כתומה). יציאת זו מתחברת אל רמקולי הסנטר/סאבוופר.

10

11 יציאת מיקרופון (ורודה). יציאה זו מתחברת אל מיקרופון.

11

12 יציאת Line Out (ליים). יציאה זו מתחברת אל אוזניות או אל רמקול. בתצורת 4.1, 5.1 או 7.1 ערוצים, יציאה זו הופכת ליציאת רמקול קדמי. נתמכת על-ידי ASUS Audio Wizard.

12

13 יציאת Line In (תכלת). יציאה זו מתחברת אל נגן קלטות, תקליטורים, DVD או אל מקור שמע אחר.

13

לקבלת הסברים אודות תפקוד יציאות השמע בתצורת 2.1, 4.1, 5.1, או 7.1 ערוצים, ראה טבלת תצורת שמע בדף הבא.

שמע בתצורת 2.1, 4.1, 5.1, או 7.1 ערוצים

יציאה	אוזניות ערוצים 2.1	4.1 ערוצים	5.1 ערוצים	7.1 ערוצים
תכלת	Line In	Line In	Line In	Line In
ליים	Line Out	יציאת רמקול קדמי	יציאת רמקול קדמי	יציאת רמקול קדמי
ורוד	כניסת מיקרופון	כניסת מיקרופון	כניסת מיקרופון	כניסת מיקרופון
כתום	–	–	מרכז / סאבוופר	מרכז / סאבוופר
שחור	–	יציאת רמקול אחורי	–	יציאת רמקול אחורי
אפור	–	–	יציאת רמקול אחורי	יציאת רמקול צד

14 כרטיס מסך של ASUS (בדגמים נבחרים בלבד). יציאת התצוגה שבכרטיס המסך האופציונלי של ASUS עשויה להשתנות בין דגמים.

15 תושבת לחריץ הרחבה. שלוף את תושבת חריץ ההרחבה אם תרצה להתקין כרטיס הרחבה.

16 יציאת רשת (RJ-45). יציאת Gigabit מאפשרת חיבור אל רשת קווית (LAN) באמצעות נתב רשת.

חיווי נוריות ביציאת LAN

נורית מהירות		נורית פעילות/קישור	
סטטוס	תיאור	סטטוס	תיאור
כבוי	אין קישור	כבוי	חיבור 10Mbps
כתום	מקושר	כתום	חיבור 100Mbps
מהבהב	פעילות נתונים	ירוקה	חיבור 1Gbps



יציאות LAN

17 פתחי אוורור. פתחים אלה מיועדים לכניסת אוויר.

אין לחסום את פתחי האוורור של המארז. יש לספק תמיד אוורור מתאים למחשב.



התקנת המחשב שלך

סעיף זה ידריך אותך במהלך חיבור התקני החומרה הראשיים, כגון צג חיצוני, מקלדת, עכבר וכבל מתח אל המחשב.

חיבור צג חיצוני

שימוש בכרטיס המסך של ASUS (בדגמים נבחרים בלבד)

חבר את הצג אל יציאת התצוגה שבכרטיס המסך הנפרד של ASUS.

לחיבור צג חיצוני אל כרטיס המסך של ASUS:

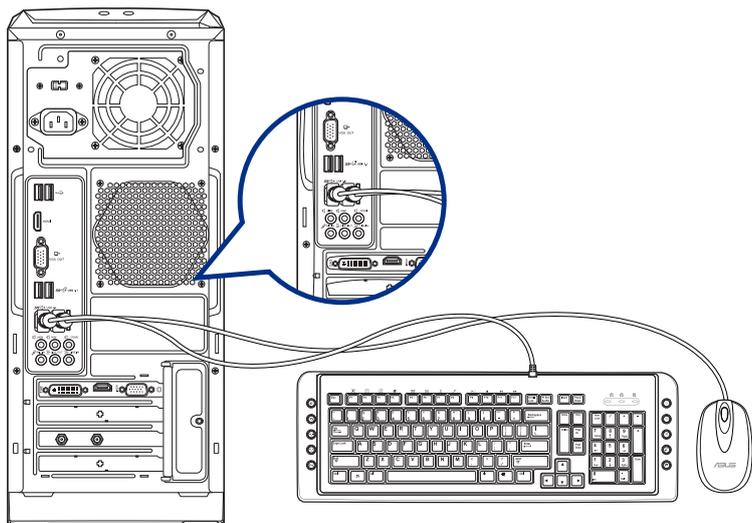
1. חבר את הצג אל יציאת התצוגה שבכרטיס המסך של ASUS.
2. חבר את הצג אל מקור מתח.

יציאת התצוגה שבכרטיס המסך של ASUS עשויה להשתנות בין דגמים.



חיבור מקלדת ועכבר USB

חבר מקלדת ועכבר USB אל יציאות ה-USB שבגב המחשב.



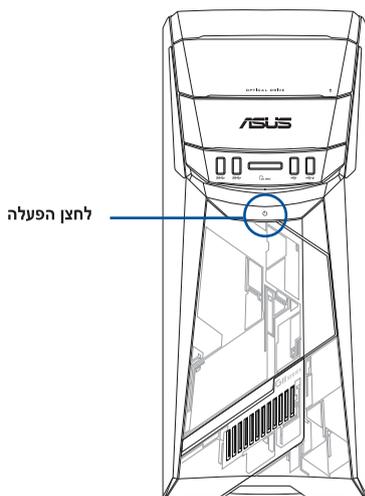
הפעלת המחשב

פרק זה מתאר את אופן ההפעלה של המחשב לאחר הכנתו.

הפעלת המחשב

להפעלת המחשב:

1. הפעל את הצג.
2. לחץ על לחצן ההפעלה של המחשב.



3. המתן עד לסיים אוטומטי של מערכת ההפעלה.

לפרטים על כיבוי המחשב, עיין במדריך למשתמש ב- Windows® 10 המצורף למדריך זה.



פרק 2

חיבור התקנים למחשב

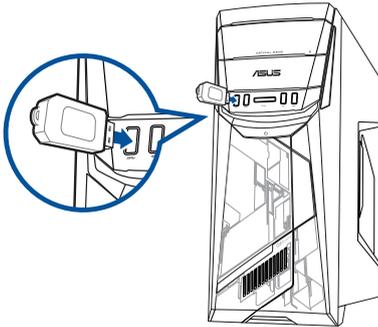
חיבור התקן אחסון USB

למחשב השולחני יציאות USB 2.0/1.1/3.0/3.1 בפנל הקדמי והאחורי. תוכל לחבר ליציאות אלו התקני USB כגון התקני אחסון.

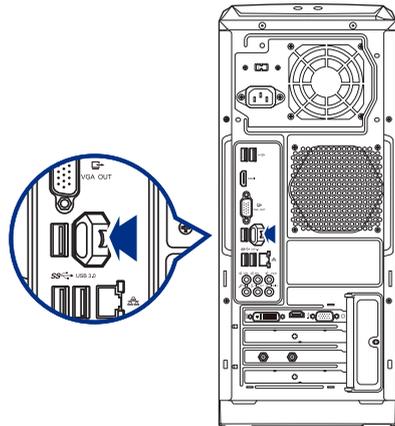
לחיבור התקן אחסון USB:

- חבר את התקן אחסון ה-USB למחשב.

לוח הפעלה



פנל אחורי

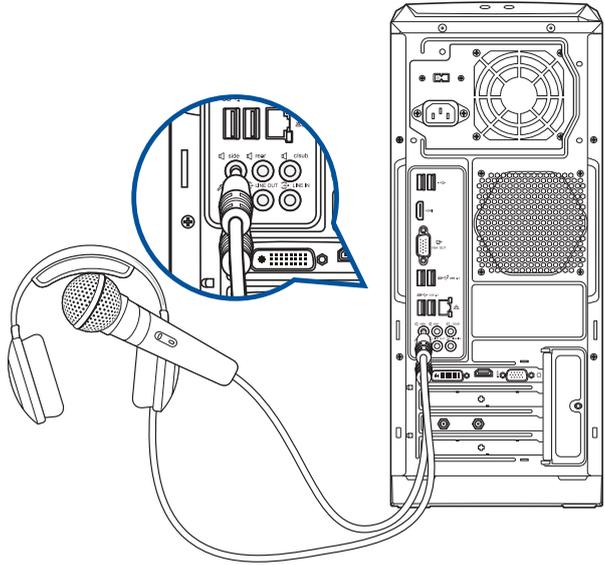


חיבור מיקרופון ורמקולים

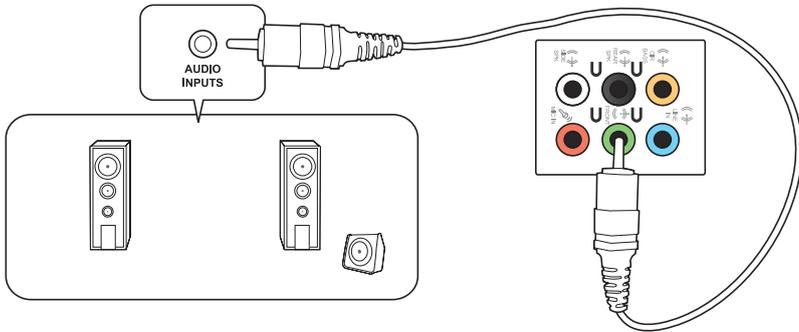
מחשב שולחני זה מגיע עם יציאות מיקרופון ורמקולים בפנל הקדמי והאחורי. ליציאות ה-I/O של השמע, אשר

נמצאות בפנל האחורי, תוכל לחבר רמקולים סטריאופוניים עם 4,1,2,1, 5.1 ו-7.1 ערוצים.

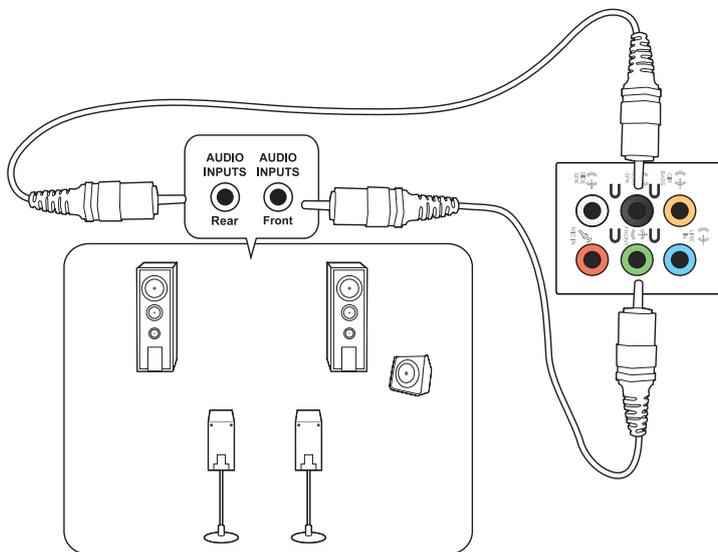
חיבור אוזניות ומיקרופון



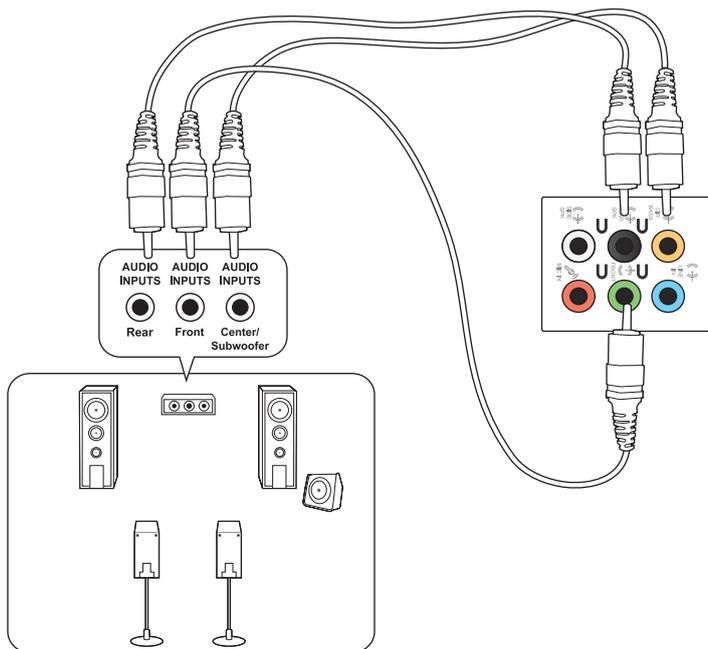
חיבור רמקולים ב- 2.1 ערוצים



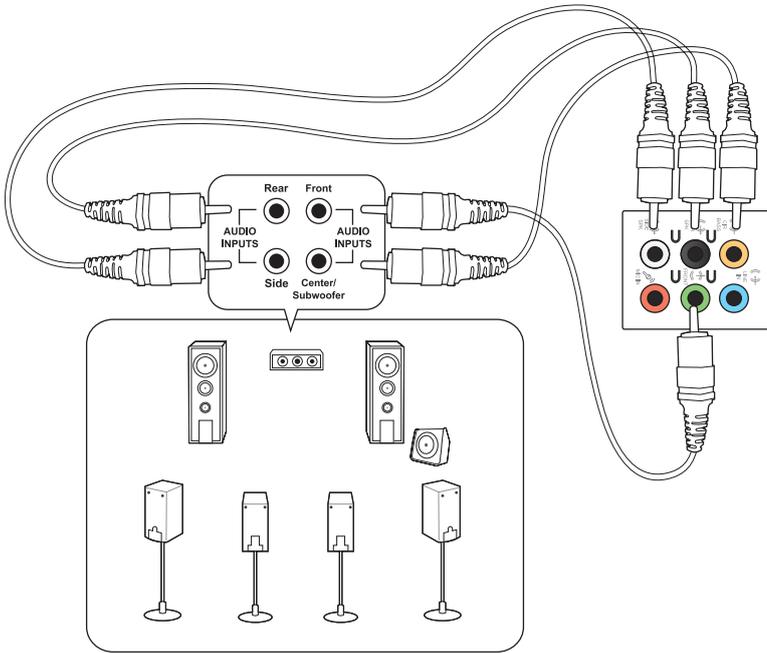
חיבור רמקולים ב-4.1 ערוצים



חיבור רמקולים ב-5.1 ערוצים



חיבור מקולים ב-7.1 ערוצים



חיבור מספר תצוגות חיצוניות

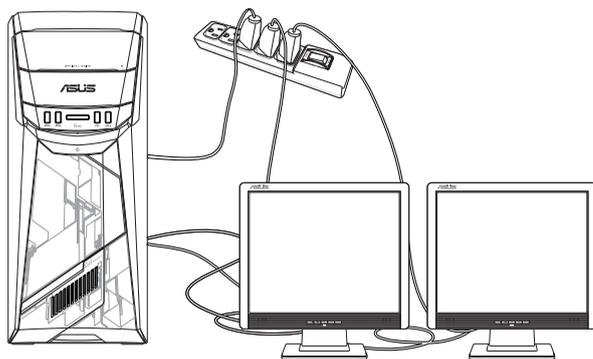
ייתכן שהמחשב השולחני הגיע עם יציאות HDMI™, VGA או DVI, ובמידה וכן תוכל לחבר מספר תצוגות חיצוניות.

הגדרת מספר תצוגות

אם אתה משתמש במספר צגים, תוכל לקבוע את מצבי התצוגה. ניתן להשתמש בצג הנוסף כשכפול של התצוגה הראשית, או כהרחבה לשולחן העבודה של Windows.

להגדרת מספר תצוגות:

1. כבה את המחשב.
2. חבר את שני הצגים למחשב ואת כבלי המתח אל הצגים. ראה סעיף **הגדרת המחשב** בפרק 1 לקבלת פרטים אודות אופן החיבור של הצג אל המחשב.



3. הפעל את המחשב.
4. בתפריט Start (התחל), **בחר הגדרות > מערכת > תצוגה**.
5. קבע את ההגדרות עבור התצוגות שלך.

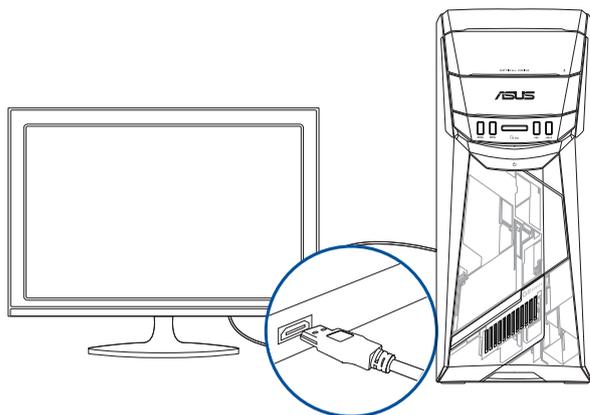
ישנם כרטיסי מסך מסוימים בהם התצוגה מופיעה אך ורק בצג אחד במהלך אתחול המחשב (POST). אפשרות התצוגה הכפולה פועלת במערכת ההפעלה Windows בלבד.



חיבור HDTV

חבר התקן High Definition TV (HDTV) אל יציאת HDMI™ של המחשב.

- לחיבור HDTV אל המחשב נדרש כבל HDMI™. ניתן לרכוש את כבל ה-HDMI™ בנפרד.
- לקבלת ביצועי התצוגה הטובים ביותר, ודא שאורך כבל ה-HDMI™ שברשותך אינו עולה על 15 מטרים.

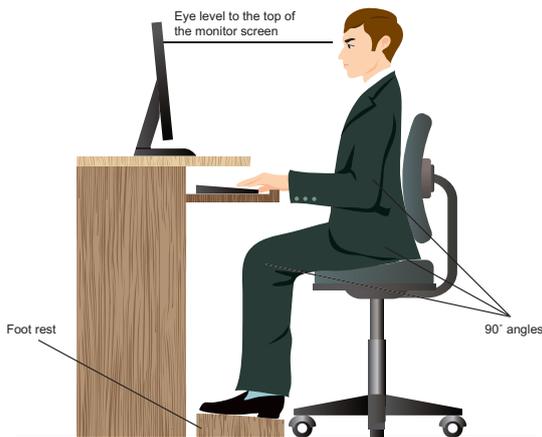


פרק 3

שימוש במחשב

תנוחה נכונה בשימוש במחשב השולחני

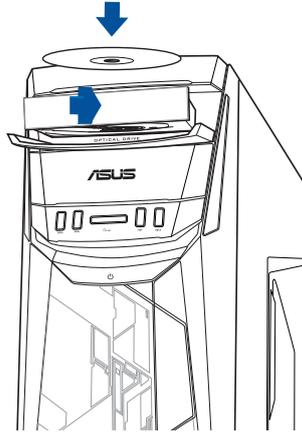
כאשר אתה משתמש במחשב השולחני, חשוב להקפיד על תנוחה נכונה כדי למנוע הפעלת מאמץ על פרקי כף היד, על הזרועות ועל מפרקים או שרירים נוספים. סעיף זה מספק טיפים למניעת חוסר נוחות פיזית ואף פציעה במהלך העבודה, ולשיפור ההנאה מהמחשב השולחני שרכשת.



לשמירה על תנוחה נכונה:

- מקם את כיסא המחשב כך שהמפרקים יהיו קצת מעל למקלדת, לקבלת מצב הקלדה נוח.
- כוון את גובה הכיסא וודא שהברכיים גבוהות במקצת מהירכיים כדי שלא לאמץ את החלק האחורי של הירכיים. במידת הצורך, השתמש ברגליות להגבהת הברכיים.
- כוון את משענת הגב של הכיסא כך שבסיס עמוד השדרה ייתמך היטב ויהיה בזווית קטנה אחורה.
- שב זקוף ועבוד ליד המחשב כאשר הברכיים, המרפקים והירכיים בזווית של כ-90 מעלות.
- הנח את הצג ישר לפניך, ויישר את החלק העליון של הצג עם גובה העיניים כך שהעיניים יסתכלו ישירות מטה.
- קרב את העכבר אל המקלדת, ובמידת הצורך השתמש במשענת אשר תתמוך בפרק כף היד ותקטין את הלחץ עליו תוך כדי הקלדה.
- השתמש במחשב השולחני בסביבה מוארת ונוחה, והרחק אותו ממקורות אור בהיר כגון חלונות ואור שמש ישיר.
- עשה הפסקות קטנות מהעבודה באופן קבוע.

שימוש בכונן האופטי



הכנסת תקליטור

להכנסת תקליטור:

1. כאשר המחשב פועל, לחץ על לחצן השליפה (eject) שמתחת לפתח הכיסוי של הכונן כדי לשלוף את המגש.
2. הנח את התקליטור בכונן האופטי כשהתווית פונה כלפי חוץ, אם המחשב ממוקם בצורה אנכית, או כלפי מעלה, אם המחשב ממוקם בצורה אופקית.
3. דחוף את המגש כדי לסגור אותו.
4. בחר יישום מהחלון AutoPlay כדי לגשת אל הקבצים.

או AutoPlay (הפעלה אוטומטית) אינה זמינה במחשב, לגישה לנתונים בכונן אופטי:

בתפריט Start התחל, לחץ **File Explorer (סייר הקבצים)**, ולאחר מכן לחץ לחיצה כפולה על סמל כונן התקליטורים.



שליפת תקליטור

לשליפת תקליטור:

1. כאשר המחשב פועל, בצע את אחת מהפעולות הבאות כדי לפתוח את המגש:
 - לחץ על לחצן השליפה (eject) שמתחת למכסה מפרץ הכונן.
 - בתפריט Start התחל, לחץ **File Explorer (סייר הקבצים)**, לחץ לחיצה כפולה על סמל כונן התקליטורים ולאחר מכן לחץ **Eject (שלוף)**.
2. שלוף את התקליטור ממגש התקליטורים.

פרק 4

התחברות לאינטרנט

חיבור קווי

השתמש בכבל RJ-45 לחיבור המחשב אל מודם DSL/כבלים או אל רשת קווי (LAN).

חיבור מודם כבלים/DSL

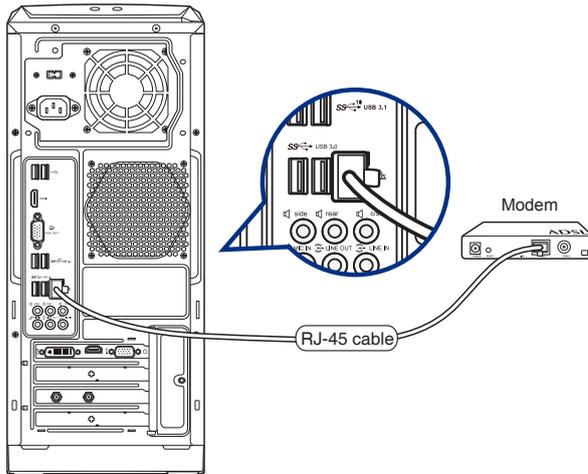
לחיבור מודם כבלים/DSL:

1. הגדרת מודם ה-DSL/כבלים.

עיון בתיעוד שצורף למודם ה-DSL/כבלים שברשותך.



2. חבר קצה אחד של כבל RJ-45 יציאת הרשת הקווי (LAN - RJ-45) שבגב המחשב, ואת הקצה השני למודם DSL/כבלים.



3. הפעל את מודם ה-DSL/כבלים ואת המחשב.

4. בצע את ההגדרות הנדרשות לחיבור אל האינטרנט.

• לפרטים או לסייע בנוגע להגדרת חיבור האינטרנט, צור קשר עם ספק האינטרנט (ISP) ממנו אתה מקבל את השירות.

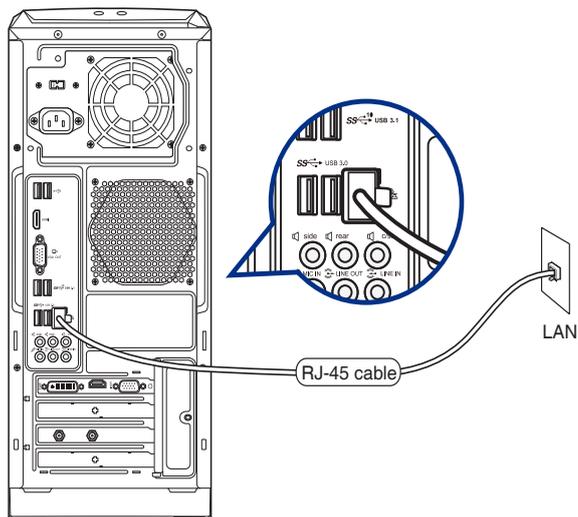


• לפרטים נוספים, ראה סעיפים הגדרת חיבור רשת IP/PPPoE דינמי או הגדרת חיבור רשת IP סטטית.

חיבור רשת קווית (LAN)

לחיבור רשת קווית (LAN):

1. חבר קצה אחד של כבל RJ-45 אל יציאת הרשת הקווית (LAN - RJ-45) שבגב המחשב, ואת הקצה השני אל הרשת הקווית (LAN).



2. הפעל את המחשב.
3. בצע את ההגדרות הנדרשות לחיבור אל האינטרנט.

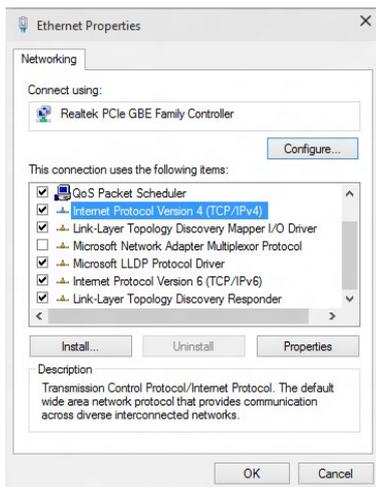
- לפרטים או לסייע בנוגע להגדרת חיבור האינטרנט, צור קשר עם ספק האינטרנט (ISP) ממנו אתה מקבל את השירות.



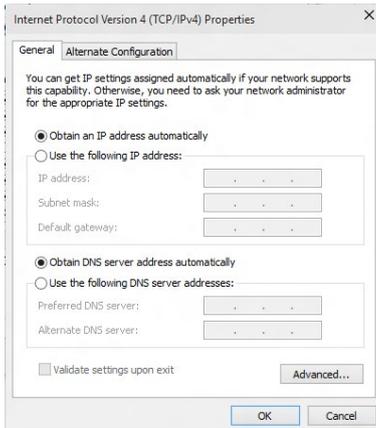
- לפרטים נוספים, ראה סעיפים הגדרת חיבור רשת IP/PPPoE דינמי או הגדרת חיבור רשת IP סטטית.

הגדרת חיבור רשת דינמי מסוג IP/PPPoE להגדרת חיבור רשת דינמי מסוג IP/PPPoE:

1. הפעל את מרכז השיתוף והרשת באחת משתי הדרכים הבאות:
(a) בסרגך המשימות, לחץ לחיצה כפולה על  , ולאחר מכן לחץ פתח את מרכז השיתוף והרשת
(b) בתפריט Start התחל, רשת ואינטרנט < לחץ הגדרות < Ethernet < מרכז השיתוף והרשת.
2. בהמסך Open Network and Sharing Center פתח את מרכז הרשת והשיתוף



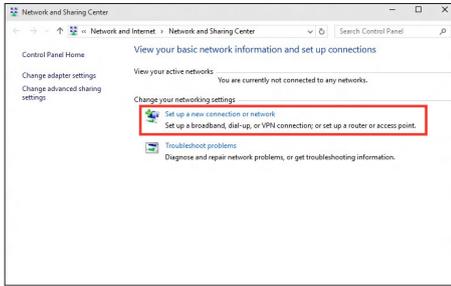
3. לחץ לחיצה ימנית על רשת ה-LAN שברשותך ולאחר מכן בחר **Properties** (מאפיינים).
4. לחץ **Internet Protocol Version 4 (TCP/IPv4)** ולאחר מכן בחר **Properties** (מאפיינים).



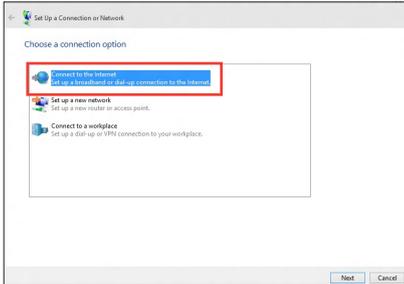
5. לחץ **Obtain an IP address automatically** (השג כתובת IP באופן אוטומטי) ולאחר מכן לחץ **OK** (אישור)

המשך אל השלבים הבאים אם החיבור הוא מסוג PPPoE.

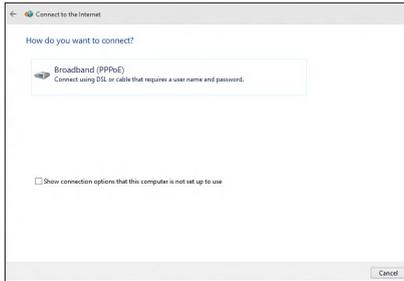




6. חזור אל **Network and Sharing Center** (מרכז השיתוף והרשת) ולאחר מכן לחץ **Set up a new connection or network** (הגדר רשת או התחברות חדשה).

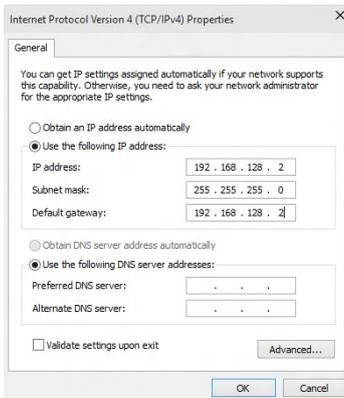


7. בחר באפשרות **Connect to the Internet** (התחבר לאינטרנט) ולאחר מכן לחץ **Next** (הבא).



8. בחר **Broadband (PPPoE)** (פס רחב (PPPoE)) ולאחר מכן לחץ **Next** (הבא).

9. פעל לפי ההוראות שמופיעות במסך להשלמת ההגדרות.



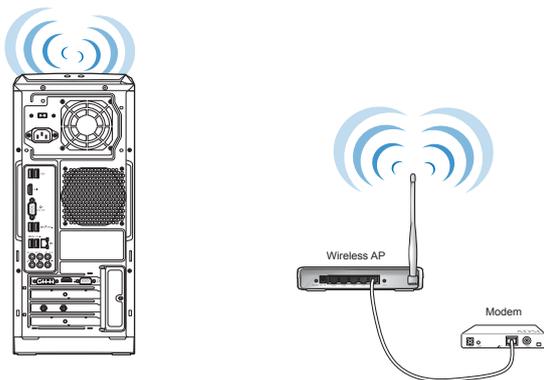
הגדרת חיבור לרשת עם כתובת IP סטטית
הגדרת חיבור לרשת עם כתובת IP סטטית:

1. חזור על שלבים 1 עד 4 בסעיף הקודם
2. לחץ **Use the following IP address** (השתמש בכתובת ה-IP הבאה).
3. הזן את כתובת ה-IP, את מיוסוך רשת המשנה (Subnet mask), ואת השער (Gateway) שקיבלת מספק השירות.
4. במידת הצורך, הזן את כתובת שרת ה-DNS המועדף ואת הכתובת החלופית.
5. לסיום, לחץ **OK** (אישור).

חיבור אלחוטי (בדגמים נבחרים בלבד)

חבר את המחשב אל האינטרנט באמצעות חיבור אלחוטי.

לחיבור אלחוטי, יש להתחבר אל נקודת גישה אלחוטית (AP).



להגדלת הטווח והרגישות של אות השידור האלחוטי, חבר אנטנות חיצוניות אל מחברי האנטנות של כרטיס הרשת האלחוטי (WLAN) של ASUS.



פרק 5

פתרון תקלות

פתרון תקלות

פרק זה מתאר מספר בעיות פוטנציאליות בהן אתה עלול להיתקל וכן פתרונות אפשריים.

איני מצליח להפעיל את המחשב, ונורית ההפעלה בפנל הקדמי אינה נדלקת ?

- ודא שחיבורי המחשב תקינים.
- בדוק אם השקע שבקיר מספק חשמל.
- ודא שספק הכוח פעיל. ראה סעיף הפעלה וכיבוי של המחשב בפרק 1.

המחשב שלי נתקע. ?

- בצע את הפעולות הבאות כדי לסגור את היישומים שאינם מגיבים:
 1. הקש בו זמנית על המקשים <Delete> + <Ctrl> + <Alt> במקלדת ולאחר מכן לחץ על **Task Manager (מנהל המשימות)**.
 2. בחר ביישום שאינו מגיב, ולאחר מכן לחץ **End Task (סיים משימה)**.
- אם המקלדת אינה מגיבה. לחץ והחזק את לחצן ההפעלה שבחלק העליון של המארז עד שהמחשב יכבה. לאחר מכן, לחץ שנית על הלחצן כדי להפעיל את המחשב.

איני מצליח להתחבר אל רשת אלחוטית באמצעות כרטיס הרשת האלחוטית (WLAN) של ASUS (בדגמים נבחרים בלבד)? ?

- ודא שהזנת את המפתח המתאים של אבטחת הרשת האלחוטית אליה תרצה להתחבר.
- חבר את האנטנות החיצוניות (אופציונליות) למחברי האנטנות בכרטיס WLAN של ASUS והנח את האנטנות על מארז המחשב לקליטה האלחוטית הטובה ביותר.

מקשי החיצים שבמקלדת האלפאנומריית אינם פועלים. ?

- ודא שהנורית Number Lock כבוי. כאשר הנורית Number Lock דולקת, המקשים במקלדת האלפאנומריית מזינים ספרות בלבד. לחץ Number Lock כדי לכבות את הנורית אם תרצה להשתמש במקשי החיצים שבמקלדת האלפאנומריית.

? אין תצוגה.

- ודא שהצג פועל.
- ודא שהצג מחובר היטב אל יציאת הווידאו של המחשב.
- אם המחשב הגיע עם כרטיס מסך נפרד, ודא שחיברת את הצג אל יציאת כרטיס המסך שבכרטיס.
- בדוק אם ישנם פינים מעוקמים במחבר הווידאו של הצג. אם גילית פינים מעוקמים, החלף את כבל המסך.
- ודא שהצג מחובר היטב אל מקור מתח.
- עיין בתיעוד שצורף לצד לקבלת פרטים נוספים אודות פתרון תקלות.

? כאשר נעשה שימוש במספר צגים, התצוגה מופיעה בצג אחד בלבד.

- ודא ששני הצגים פועלים.
- במהלך האתחול הראשוני (POST), התצוגה תופיע אך ורק בצג המחובר אל יציאת ה-VGA. אפשרות התצוגה הכפולה פועלת במערכת ההפעלה Windows בלבד.
- אם מותקן כרטיס מסך במחשב, ודא שחיבות את הצגים אל יציאות כרטיס זה.
- בדוק את הגדרות ריבוי התצוגה.

? המחשב שלי אינו מזהה התקן אחסון USB.

- בפעם הראשונה שתחבר התקן אחסון USB אל המחשב, Windows יתקין אוטומטית את מנהל ההתקן המתאים. המתן מספר רגעים ואז פתח את My Computer (המחשב שלי) כדי לבדוק אם התקן ה-USB זוהה.
- חבר את התקן אחסון ה-USB למחשב אחר וודא שהוא אינו תקול.

? אני רוצה לשחזר או לשנות שינויים שבוצעו בהגדרות המערכת של המחשב מבלי שהדבר ישפיע על הנתונים או על הקבצים האישיים שלי.

תוכל להשתמש באפשרות השחזור **Refresh your PC without affecting your files** (רענן את המחשב מבלי לשנות את הקבצים שלך) של Windows® 10 כדי לשחזר את הגדרות המערכת של המחשב מבלי שהדבר ישפיע על הנתונים שלך כגון מסמכים או תמונות. לשימוש באפשרות שחזור זו, לחץ **Settings** (הגדרות) < **Update & recovery** (עדכון ושחזור) < **Recovery** (שחזור) מתפריט התחל, בחר באפשרות **Refresh your PC without affecting your files** (רענן את המחשב מבלי לשנות את הקבצים שלך), ולאחר מכן לחץ **Get started** (התחל).

? התמונה המוצגת ב-HDTV מעוותת.

- הסיבה לכך הינה רזולוציות שונות בצג וב-HDTV. כוון את רזולוציית התצוגה כך שתתאים ל-HDTV. לשינוי רזולוציית התצוגה:
- בתפריט Start התחל, בחר **הגדרות** < **מערכת** < **תצוגה**.

? הרמקולים אינם מפיקים צליל.

- ודא שחיברת את הרמקולים אל יציאת port line out (ליים) שבפנל הקדמי או האחורי.
- ודא שהרמקול מחובר לאספקת מתח ופעיל.
- כוון את עוצמת הקול של הרמקולים.
- ודא שצלילי המערכת של המחשב אינם מותקים.
- אם צלילי המערכת מושתקים, סמל העוצמה יהיה . לאפשר צלילי מערכת, לחץ . באזור הודעות המערכת של Windows, ולאחר מכן לחץ .
- אם הצלילים אינם מושתקים,  וגרור את המחווון כדי לכוון את העוצמה.
- חבר את הרמקולים למחשב אחר כדי לוודא שהרמקולים תקינים.

? כונן ה-DVD אינו מצליח לקרוא תקליטור.

- ודא שהתקליטור הונכס כך שצד התווית פונה מעלה.
- ודא שהתקליטור ממורכז במגש, במיוחד אם זהו תקליטור בגודל לא סטנדרטיים.
- בדוק אם ישנן שריטות או נזק בתקליטור.

? לחצן השליפה של כונן ה-DVD אינו מגיב.

1. בתפריט Start התחל, בחר **סייר הקבצים**
2. לחץ לחיצה ימנית על  DVD RW Drive, ולאחר מכן בחר באפשרות **Eject** (שליף) מתפריט הקיצור.

מקורות מתח

פעולה	סיבה אפשרית	בעיה
<ul style="list-style-type: none"> העבר את מתג מתח הכניסה של המחשב לערך המתאים לאספקת המתח באזורך. כוון את הגדרות המתח. ודא שכבל החשמל מנותק מהשקע בקיר. 	מסופק מתח לא תקין	<p>אין מתח (נורית חיווי המתח כבויה)</p>
<p>לחץ על מקש ההפעלה בפנל הקדמי כדי לוודא שהמחשב פעיל.</p>	המחשב אינו פועל.	
<ul style="list-style-type: none"> ודא שכבל החשמל מחובר היטב. השתמש בכבל חשמל תואם. 	כבל החשמל של המחשב אינו מחובר כשורה.	
<ul style="list-style-type: none"> פנה למרכז שירות של ASUS בנוגע להתקנת ספק כוח במחשב. 	בעיות שקשורות בספק הכוח (PSU)	

תצוגה

פעולה	סיבה אפשרית	בעיה
<ul style="list-style-type: none"> חבר את כבל האותות אל יציאת התצוגה המתאימה (VGA מובנה או יציאת VGA נפרדת). אם אתה משתמש בכרטיס מסך נפרד, חבר את כבל האותות אל יציאת כרטיס המסך. 	כבל האותות אינו מחובר ליציאת ה-VGA הנכונה במחשב.	<p>אין תצוגה לאחר הפעלת המחשב (מסך חשוך)</p>
<p>נסה לחבר את הכבל לצג אחר.</p>	בעיות עם כבל האותות	

LAN

פעולה	סיבה אפשרית	בעיה
חבר את כבל הרשת אל המחשב.	כבל הרשת הקווי (LAN) אינו מחובר.	אין גישה אל האינטרנט
ודא שנורית ה-LAN דולקת. אם היא כבויה, נסה להשתמש בכבל רשת אחר. אם הבעיה עדיין לא נפתרה, צור קשר עם מרכז השירות של ASUS.	בעיות עם כבל הרשת	
ודא שהמחשב מחובר כשורה אל נתב או אל מוקד.	המחשב אינו מחובר כשורה אל נתב או אל מוקד.	
צור קשר עם ספק האינטרנט (ISP) לקבלת הגדרות מתאימות עבור הרשת.	הגדרות רשת	
סגור את תוכנת האנטי וירוס.	בעיות שנגרמות על ידי תוכנת האנטי וירוס	
התקן מחדש את מנהל התקן הרשת	בעיות עם מנהל ההתקן	

שמע

פעולה	סיבה אפשרית	בעיה
<ul style="list-style-type: none"> לאיתור היציאה הנכונה, עיין במדריך למשתמש של המחשב. נתק וחבר מחדש את הרמקול אל המחשב. 	הרמקול או האוזניות מחוברים אל היציאה הלא נכונה.	אין שמע
נסה להשתמש ברמקול או באוזניות אחרים.	הרמקול או האוזניות אינם פועלים.	
נסה את היציאה הקדמית ואת היציאה האחורית. אם אף אחת מהיציאות אינה פועלת, בדוק אם היציאה מוגדרת בתצורת ריבוי ערוצים.	יציאת השמע הקדמית והאחורית אינה פועלת.	
התקן מחדש את מנהל התקן השמע	בעיות עם מנהל ההתקן	

פעולה	סיבה אפשרית	בעיה
סגור כמה מהיישומים.	יותר מדי יישומים פעילים.	המערכת איטית מדי
<ul style="list-style-type: none"> השתמש בתוכנת אנטי וירוס לסריקת וירוסים ולתיקון המחשב. התקן מחדש את מערכת ההפעלה. 	התקפת וירוס על המחשב	
<ul style="list-style-type: none"> שלח את הדיסק הקשיח הפגום אל מרכז השירות של ASUS לקבלת שירות. החלף בדיסק קשיח חדש. 	תקלה בדיסק הקשיח	המערכת נתקעת או קופאת בתדירות גבוהה.
<ul style="list-style-type: none"> החלף במודולי זיכרון תואמים. שלוף מודולי זיכרון נוספים שהתקנת, ונסה שנית. לקבלת סיוע, צור קשר עם מרכז השירות של ASUS. 	בעיה עם מודולי הזיכרון	
העבר את המחשב למקום בו זרימת האוויר טובה יותר.	לא מגיע מספיק אוורור למחשב.	
התקן מחדש את מערכת ההפעלה ואת התוכנות התואמות.	הותקנה תוכנה לא תואמת.	

פעולה	סיבה אפשרית	בעיה	
דבר זה אינו חריג. המאוורר פועל במהירות המרבית שלו כאשר המחשב בתהליך הטעינה. המאוורר יאט את מהירותו לאחר שתיתען מערכת ההפעלה.	המחשב במצב אתחול.	יותר מדי רעש לאחר הפעלת המחשב.	
	שחזר את הגדרות ה-BIOS לברירת המחדל.		הגדרות ה-BIOS השתנו.
	עדכן את ה-BIOS לגרסה האחרונה. בקר באתר התמיכה של ASUS בכתובת http://www.asus.com/support והורד את גרסת ה-BIOS העדכנית.		גרסת BIOS ישנה
ודא שאתה משתמש במאוורר מעבד תואם אשר הומלץ על ידי ASUS.	מאוורר המערכת הוחלף.	המחשב רועש מדי כאשר הוא בשימוש.	
	ודא שהמחשב פועל באזור בו ישנה זרימת אוויר תקינה.		לא מגיע מספיק אוורור למחשב.
	<ul style="list-style-type: none"> • עדכן את ה-BIOS. • אם אתה יודע כיצד להתקין את לוח האם, נסה לנקות את החלק הפנימי של המארז. • לקבלת סיוע, צור קשר עם מרכז השירות של ASUS. 		טמפרטורות המערכת גבוהה מדי.

אם הבעיה נמשכת, עיין בתעודת האחראיות של המחשב השולחני וצור קשר עם מרכז השירות של ASUS. בקר באתר התמיכה של ASUS בכתובת <http://www.asus.com/support> לקבלת פרטים אודות מרכז השירות.





מחשב שולחני ASUS Windows® 10 מדריך למשתמש

HB10435

מהדורה ראשונה

ינוני 2015

Copyright © ASUSTeK Computer Inc.

כל הזכויות שמורות.



הפעלה ראשונית

לאחר שתפעיל את המחשב בפעם הראשונה, יוצגו מספר מסכים אשר ינחו אותך בקביעת ההגדרות הבסיסיות של מערכת ההפעלה Windows® 10.

להפעלת המחשב בפעם הראשונה:

לאחר שתפעיל את המחשב בפעם הראשונה, יוצגו מספר מסכים אשר ינחו אותך בקביעת ההגדרות הבסיסיות של מערכת ההפעלה Windows® 10.

להפעלת המחשב בפעם הראשונה:

1. לחץ על לחצן ההפעלה של המחשב. המתן מספר שניות עד שיופיע מסך התקנה.
2. במסך ההתקנה, בחר אזור ושפה רצויים עבור המחשב.
3. קרא בעיון את תנאי הרישיון, ולאחר מכן הקש **Accept | אני מסכים**.
4. פעל לפי ההוראות שמופיעות במסך כדי להגדיר את הפריטים הבסיסיים הבאים:
 - התאם אישית
 - התחבר
 - הגדרות
 - החשבון שלך
5. המתן עד ש Windows® 10-יסיים להתקין את היישומים ולהגדיר את המערכת. לאחר ההתקנה, יופיע שולחן העבודה של Windows® 10.

שימוש בממשק המשתמש של Windows® 10

ממשק המשתמש (UI) של Windows® 10 כולל את תפריט Start (המועדף ואת מסך התחל) (התחל) (בתבנית של אריחים). הוא כולל את התכונות הבאות בהן תוכל להשתמש תוך כדי העבודה על המחשב.

The screenshot shows the Windows 10 Start menu interface. Annotations in Hebrew point to various elements:

- Top right:** לחץ כדי להרחיב את מסך התחל (Click to expand the Start screen).
- Top center:** לחץ על שם החשבון כדי לשנות את התמונה, כדי להתנתק מהחשבון או כדי לנעול את המחשב (Click on the account name to change the picture, to sign out of the account, or to lock the computer).
- Bottom right:** הצמד או הפעל יישום מסרגל המשימות (Pin or activate an app from the taskbar).
- Bottom center:** הצמד או הפעל יישום בתבנית אריח ממסך התחל (Pin or activate an app from the Start screen tile).
- Bottom left:** לחץ כדי לפתוח את מסך התחל לחץ כדי להציג את כל היישומים לחץ כדי לעבור למצב שינה, לכיבוי או להפעלה מחדש של המחשב (Click to open the Start screen, click to show all apps, click to go to sleep, turn off, or restart the computer).

תפריט התחל

Windows® 10 החזיר את תפריט התחל יחד עם כמה שיפורים, כגון מקום בו ניתן להתאים אישית את היישומים, האנשים או האתרים המועדפים עליך.

תוכל להפעיל את תפריט התחל בכמה דרכים:

- לחץ על התחל בפינה השמאלית התחתונה של סרגל המשימות.
- לחץ על מקש Windows® Start במקלדת.

הצמדת יישומים אל מסך התחל או אל סרגל המשימות

להצמדת יישום אל מסך התחל או אל סרגל המשימות:

1. מתפריט התחל, בחר **All apps (כל היישומים)**, ולאחר מכן בחר ביישום הרצוי להצמדה.
2. לחץ **Pin to Start (הצמד לתפריט התחל)** או **Pin to taskbar (הצמד לסרגל המשימות)** כדי להצמיד את היישום הנבחר אל מסך התחל או אל סרגל המשימות. תוכל גם לגרור ולהשמיט יישום אל מסך התחל או אל סרגל המשימות כדי להצמיד אותו.

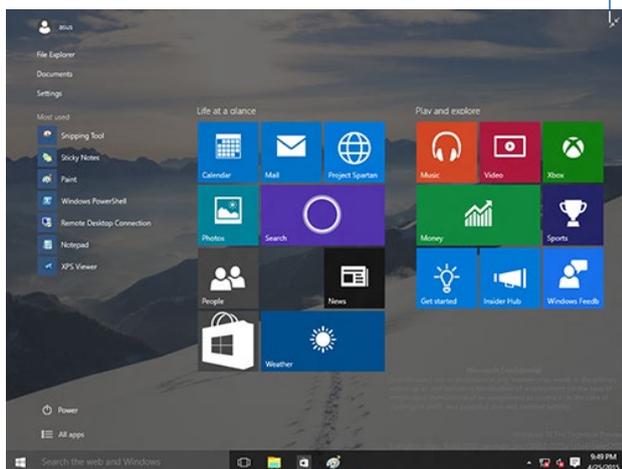
מסך התחלה

מסך התחלה, אשר יופיע יחד עם תפריט התחלה, יסייע לך לארגן את כל היישומים הדרושים לך במקום אחד. היישומים במסך התחלה מוצגים בתבנית אריחים לגישה קלה.

חלק מהיישומים מחייבים כניסה אל חשבון מיקרוסופט לפני שניתן להפעיל אותם.



לחץ כדי לשחזר את מסך התחלה



הזזת יישומים במסך התחלה

תוכל להעביר יישומים ממסך התחלה בצורה פשוטה, על ידי גרירה והשמטה של היישום אל המיקום המועדף עליך.

ביטול הצמדה של יישומים ממסך התחלה

כדי לבטל הצמדה של יישום ממסך התחלה, לחץ לחיצה ימנית על היישום כדי להפעיל את סרגל ההגדרות שלו ולאחר מכן לחץ בטל הצמדה אל התחלה.

סרגל המשימות

Windows® 10 מגיע עם סרגל המשימות הסטנדרטי, ששומר על כל היישומים הפעילים ברקע.

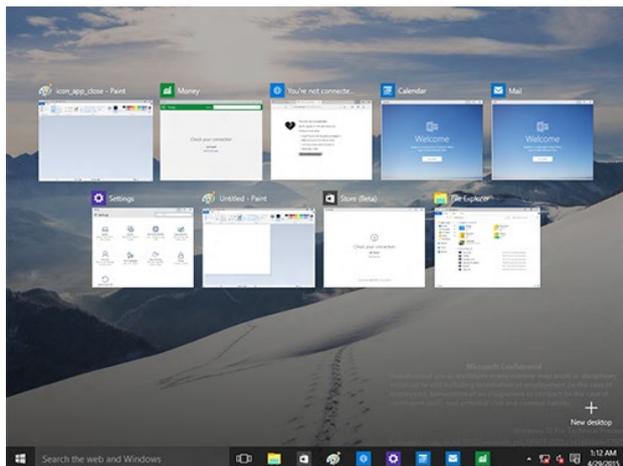
ביטול הצמדה מסרגל המשימות

1. במסך התחל או בסרגל המשימות, לחץ לחיצה ימנית על היישום שאת הצמדה שלו תרצה לשחרר.
2. לחץ **ביטול הצמדה מ התחל או בטל הצמדה של תכנית זו** מסרגל המשימות כדי להסיר את היישום ממסך התחל או מסרגל המשימות.

שימוש ב- תצוגת משימות

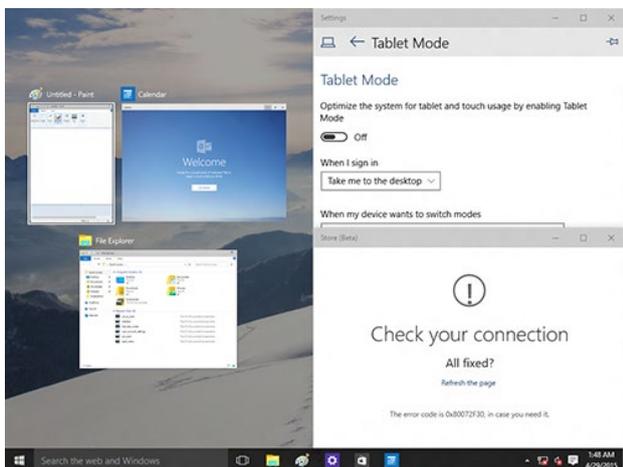
במידה וישנם מספר יישומים פעילים, תוכל ללחוץ  בסרגל המשימות כדי להציג את כל היישומים הפעילים, וללחוץ על יישום או פריט כדי להפעיל אותו.

במידה והתצוגה מנוטרלת, לחץ  < **הצג לחצן תצוגת משימות** כדי להציג את סמל תצוגת המשימות .



התכונה Snap

תוכל להפעיל את התכונה הצמדה מהירה באמצעות העכבר או המקלדת של המחשב.



שימוש ב-Snap-הצמד

תוכל להפעיל את התכונה הצמדה מהירה באמצעות העכבר או המקלדת של המחשב.

שימוש בעכבר

- (a) הפעל את היישום, ולאחר מכן גרור ושחרר בפינה של המסך כדי להצמיד אותו במהירות למקומו.
- (b) הצמד במהירות יישום נוסף למיקום המועדף עליך במסך.

שימוש במקלדת

- (a) הפעל יישום, ולחץ על לחצני החיצים כדי לבחור בכיוון בו תרצה להצמיד במהירות את היישום למקומו.
- (b) הצמד במהירות יישום נוסף תוך שימוש ב- ובלחצני החיצים.

מקשי קיצור

תוכל להשתמש במקלדת ובקיצורים הבאים כדי להפעיל יישומים ולנווט ב-Windows® 10.

	מעבר בין מסך התחל ליישום הפעיל האחרון
 + <D>	מציג את שולחן העבודה
 + <E>	מפעיל את סייר הקבצים
 + <F> or  + <W>	מפעיל את תכונת חיפוש הקבצים
 + <H>	מפעיל את השיתוף
 + <I>	מפעיל את ההגדרות
 + <K>	מפעיל את Media Connect
 + <L>	מפעיל את מסך הנעילה
 + <M>	מסתיר את כל המסכים הפעילים בסרגל המשימות
 + <P>	תצוגת המחשב מועבר כתמונת מראה אל הצג המשני
 + <Q>	מפעיל את Cortana
 + <R>	מפעיל את חלון ההפעלה (Run)
 + <U>	מפעיל את מרכז הנגישות
 + <X>	מציג תיבת תפריטים של כלי Windows

 + <+>	מפעיל את זכוכית המגדלת ומקרבת את המסך
 + <->	מרחיק את התצוגה
 + <Enter>	פותח את הגדרות Narrator

הסרת כל הנתונים והתקנה מחדש של Windows® 10

ניתן לבצע שחזור של המחשב להגדרות ברירת המחדל המקוריות שלו באמצעות אפשרויות הסר הכל והתקן מחדש שבהגדרות המחשב. לשימוש באפשרות זו, בצע את הפעולות הבאות.

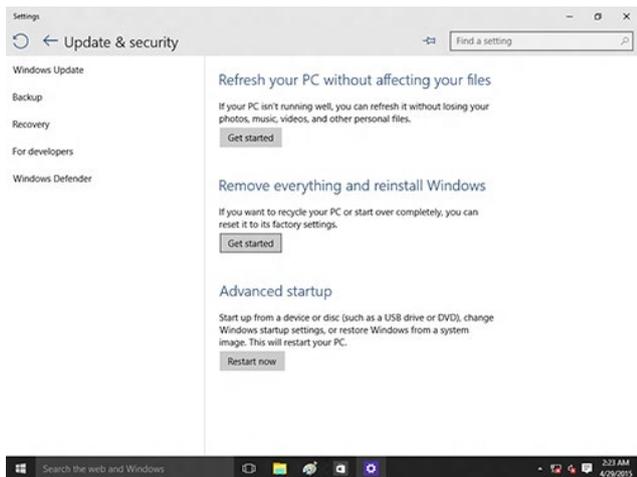
לפני השימוש באפשרות זו, גבה את כל הנתונים.



פעולה זו עשויה להימשך זמן מה.



1. בתפריט התחל, בחר **הגדרות > עדכון ואבטחה > שחזור**.
2. גלול מטה כדי להציג את האפשרות **הסר הכל והתקן מחדש את Windows** באפשרות זו, לחץ **התחל**.



3. פעל בהתאם להוראות המוצגות כדי לסיים את תהליך ההתקנה מחדש והאיפוס.