



VivoMini Serie UN45

Manual del usuario



S13166

Edición revisada V7

Junio 2017

Información de propiedad intelectual

Ninguna parte de este manual, incluidos los productos y el software descritos en él, se puede reproducir, transmitir, transcribir, almacenar en un sistema de recuperación, ni traducir a ningún idioma, de ninguna forma ni por ningún medio, excepto la documentación que el comprador mantiene como copia de seguridad, sin el permiso por escrito de ASUSTeK COMPUTER, INC. ("ASUS").

ASUS PROPORCIONA ESTA PUBLICACIÓN "TAL Y COMO ESTÁ" SIN NINGUNA GARANTÍA DE NINGÚN TIPO, NI EXPRESA NI IMPLÍCITA, INCLUIDAS, PERO SIN LIMITARSE A, LAS GARANTÍAS IMPLÍCITAS O CONDICIONES DE COMERCIABILIDAD O IDONEIDAD PARA UN FIN DETERMINADO. EN NINGÚN CASO ASUS, SUS DIRECTORES, DIRECTIVOS, EMPLEADOS O AGENTES SERÁN RESPONSABLES DE NINGÚN DAÑO INDIRECTO, ESPECIAL, INCIDENTAL O CONSECUENTE (INCLUIDOS LOS DAÑOS CAUSADOS POR PÉRDIDA DE BENEFICIOS, PÉRDIDA DE NEGOCIO, PÉRDIDA DE USO O DATOS, INTERRUPTIÓN DEL NEGOCIO Y CASOS SIMILARES), AUNQUE ASUS HUBIERA RECIBIDO NOTIFICACIÓN DE LA POSIBILIDAD DE TALES DAÑOS QUE SURJAN DE CUALQUIER DEFECTO O ERROR EN ESTE MANUAL O PRODUCTO.

Los productos y nombres de empresas que aparecen en este manual pueden o no ser marcas registradas o propiedad intelectual de sus respectivas compañías y solamente se usan para identificación o explicación y en beneficio de los propietarios sin intención de infringir ningún derecho.

LAS ESPECIFICACIONES E INFORMACIÓN CONTENIDAS EN ESTE MANUAL SE PROPORCIONAN SÓLO A TÍTULO INFORMATIVO Y EN CUALQUIER MOMENTO PUEDEN CAMBIAR SIN PREVIO AVISO, Y NO SE DEBEN CONSIDERAR COMO UNA OBLIGACIÓN PARA ASUS. ASUS NO ASUME NINGUNA RESPONSABILIDAD POR NINGÚN ERROR O IMPRECISIÓN QUE PUDIERA APARECER EN ESTE MANUAL, INCLUIDOS LOS PRODUCTOS Y EL SOFTWARE DESCRITOS EN ÉL.

Copyright © 2017 ASUSTeK COMPUTER INC. Todos los derechos reservados.

Limitación de responsabilidad

Pueden darse casos en los que a causa de un fallo en una pieza de ASUS u otra responsabilidad, tenga derecho a obtener una compensación por daños y perjuicios de ASUS. En cada uno de esos casos, independientemente de la base que le dé derecho a reclamar daños y perjuicios de ASUS, la responsabilidad de ASUS no será superior a los daños y perjuicios causados por daños personales (incluida la muerte) y daños ocasionados a bienes inmuebles y bienes personales tangibles; o a cualquier otro daño real y directo que resulte de la omisión o incumplimiento de obligaciones legales contempladas en esta Declaración de garantía, hasta el precio contractual indicado de cada producto.

ASUS solamente se responsabilizará de, o le indemnizará por, la pérdida, los daños o las reclamaciones contractuales o extracontractuales, o incumplimientos contemplados en esta Declaración de garantía.

Esta limitación también se aplica a los proveedores de ASUS y a su distribuidor. Es lo máximo por lo que ASUS, sus proveedores y su distribuidor serán conjuntamente responsables.

BAJO NINGUNA CIRCUNSTANCIA ASUS SE RESPONSABILIZARÁ DE NADA DE LO SIGUIENTE: (1) RECLAMACIONES DE TERCEROS CONTRA USTED POR DAÑOS; (2) PÉRDIDA DE, O DAÑO A, SU INFORMACIÓN GUARDADA O SUS DATOS; O (3) DAÑOS ESPECIALES, INCIDENTALES O INDIRECTOS O CUALQUIER DAÑO CONSECUENTE ECONÓMICO (INCLUIDA LA PÉRDIDA DE BENEFICIOS O AHORROS), AUNQUE ASUS, SUS PROVEEDORES O SU DISTRIBUIDOR HUBIERA SIDO INFORMADO DE TAL POSIBILIDAD.

Atención al cliente y soporte técnico

Visite nuestro sitio Web (en varios idiomas) en <https://www.asus.com/support>.

Índice

Acerca de este manual	4
Convenciones utilizadas en este manual.....	4
Tipografía	4
Contenido del paquete.....	5

Familiarizarse con la VivoMini

Características	8
Parte frontal.....	8
Lateral izquierdo.....	9
Lateral derecho.....	9
Posterior.....	10

Utilizar su VivoMini

Procedimientos iniciales.....	14
Conectar el adaptador de alimentación de CA a su VivoMini	14
Conectar un panel de pantalla a su VivoMini	16
Conectar un teclado o ratón USB.....	17
Encender su VivoMini.....	17
Apagar su VivoMini.....	18
Activar el modo de suspensión en su VivoMini.....	18
Entrar en la configuración de la BIOS.....	18
Entrar rápidamente en la BIOS.....	18

Actualización de la memoria

Actualizar módulos de memoria	20
-------------------------------------	----

Apéndices

Información de seguridad.....	28
Instalar el sistema.....	28
Consideraciones a tener en cuenta durante el uso.....	28
Avisos sobre normativas.....	30
Información de contacto con ASUS.....	34

Acerca de este manual

Este manual proporciona información acerca de las características del hardware y software de su PC. Está organizado en los siguientes capítulos:

Capítulo 1: Familiarizarse con la VivoMini

En este capítulo se detallan los componentes de hardware de su VivoMini.

Capítulo 2: Utilizar su VivoMini

En este capítulo se proporciona información sobre el uso de su VivoMini.

Capítulo 3: Actualización de la memoria

En este capítulo se proporciona información sobre cómo actualizar los módulos de memoria de su VivoMini.

Apéndices

Esta sección incluye avisos y declaraciones de seguridad para su VivoMini.

Convenciones utilizadas en este manual

Para resaltar la información clave de este manual, los mensajes se presentan tal y como se indica a continuación:

¡IMPORTANTE! Este mensaje contiene información vital que deberá seguir para completar una tarea.

NOTA: Este mensaje contiene información adicional y consejos que le ayudarán a completar las tareas.

¡ADVERTENCIA! Este mensaje contiene información importante que deberá seguir para su seguridad mientras realiza ciertas tareas, y para evitar daños a los datos y componentes de su equipo portátil.

Tipografía

Negrita

Indica un menú o elemento a seleccionar.

Cursiva

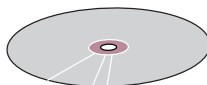
Esto indica secciones a las que puede referirse en este manual.

Contenido del paquete

El paquete de VivoMini contiene los siguientes artículos:



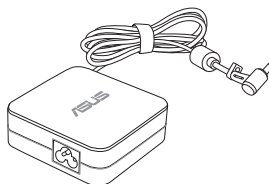
VivoMini



DVD con controladores**



Cable de alimentación*



Adaptador de alimentación de CA*



Documentación técnica

NOTAS:

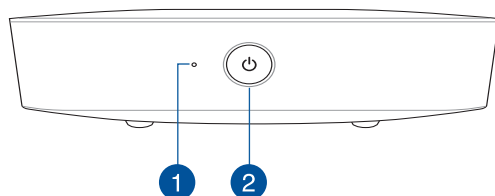
- *Las especificaciones reales del producto y del contenido del paquete pueden variar en función del modelo de su VivoMini o del país o región.
 - **La disponibilidad y cantidad de estos elementos puede variar en función del paquete de VivoMini.
 - Si el dispositivo o sus componentes se averían o no funcionan mientras se usan normal y adecuadamente dentro del período de garantía, lleve la tarjeta de garantía al Centro de atención al cliente de ASUS para la sustitución de los componentes defectuosos.
-

1

Familiarizarse con la VivoMini

Características

Parte frontal



1

Indicador de Actividad de Unidad

Este indicador se ilumina cuando su VivoMini accede a las unidades de almacenamiento internas.

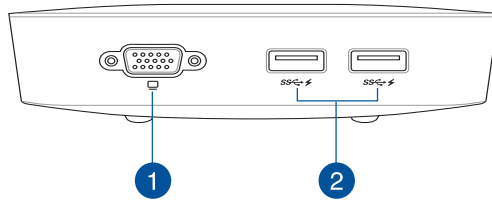
2



Botón de alimentación

El botón de alimentación permite encender o apagar su VivoMini. También puede utilizar el botón de alimentación para activar el modo de suspensión en su VivoMini.

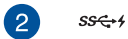
Lateral izquierdo



1 Puerto VGA

Este puerto permite conectar su VivoMini a una pantalla externa.

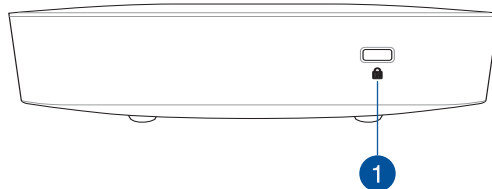
NOTA: Este puerto puede variar en función del país o la región. Para algunos países o regiones, este puerto puede ser un puerto MiniDP.



2 Puertos USB 3.0

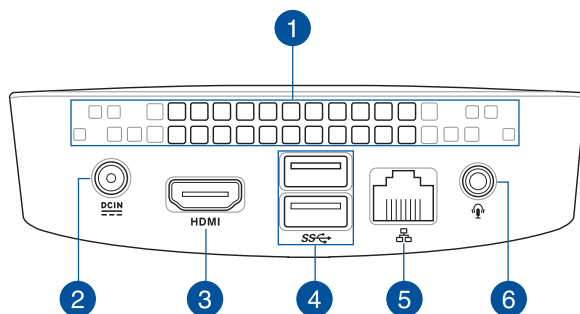
Este puerto Universal Serial Bus 3.0 (USB 3.0) ofrece una velocidad de transferencia hasta de 5 Gbit/s, y es compatible con la especificación USB 2.0. El icono ⚡ indica la función USB Charger+ que permite cargar rápidamente dispositivos móviles.

Lateral derecho



1 La ranura de seguridad Kensington permite proteger su VivoMini utilizando productos de seguridad Kensington®.

Posterior



1

Aperturas de ventilación

Las aberturas de ventilación permiten que el aire caliente salga del chasis de su VivoMini.

NOTA: Las aberturas de ventilación que se encuentran en el lado inferior de su VivoMini permiten que el aire frío entre en el dispositivo. Es recomendable colocar su VivoMini en una superficie plana y estable para conseguir una ventilación de aire óptima.

¡IMPORTANTE! Para conseguir una disipación de calor y una ventilación del aire óptimas, asegúrese de que las aberturas de ventilación no se obstaculizan.

2

DCIN

Entrada de alimentación (19 VCC)

El adaptador de alimentación suministrado convierte la alimentación de CA en alimentación de CC para este conector. La energía suministrada a través de esta toma permite alimentar el PC. Utilice siempre el adaptador de alimentación suministrado para evitar dañar el PC.

¡ADVERTENCIA! El adaptador de alimentación puede alcanzar una temperatura elevada cuando se usa. No lo tape y manténgalo alejado del cuerpo.

3 HDMI

Puerto HDMI

El puerto HDMI (High Definition Multimedia Interface, es decir, Interfaz multimedia de alta definición) admite dispositivos Full-HD, como por ejemplo un monitor de televisión LCD, con los que puede ver el contenido multimedia en una pantalla externa más grande.

4  SS

Puertos USB 3.0

Este puerto Universal Serial Bus 3.0 (USB 3.0) ofrece una velocidad de transferencia hasta de 5 Gbit/s, y es compatible con la especificación USB 2.0.

5 

Puerto LAN

El puerto LAN RJ-45 de ocho contactos admite un cable Ethernet estándar para conectar el dispositivo a una red local.

6 

Puerto para conector combinado de salida de auriculares y entrada de micrófono

Este puerto permite conectar su VivoMini a altavoces amplificados o a auriculares. También puede utilizar este puerto para conectar su VivoMini a un micrófono externo.

NOTA: Este puerto no admite un micrófono de 3,5 mm y tres conductores.

Utilizar su VivoMini

2

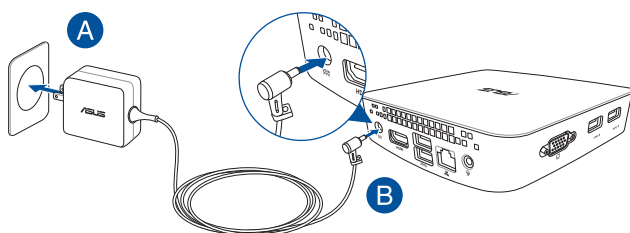
Procedimientos iniciales

Conectar el adaptador de alimentación de CA a su VivoMini

Para conectar el adaptador de alimentación de CA a su VivoMini:

- A. Conecte el cable de alimentación de CA al convertidor CA-CC.
- B. Enchufe el conector de alimentación de CC a la entrada de alimentación (CC) del VivoMini.

NOTA: La apariencia del adaptador de alimentación puede ser diferente en función de los modelos y la región.



¡IMPORTANTE!

- Es altamente recomendable utilizar solamente el adaptador de alimentación de CA y el cable que se incluyen con su VivoMini.
 - Se recomienda encarecidamente utilizar una toma de corriente con conexión a tierra cuando trabaje con su VivoMini.
 - Se debe poder acceder a dicha toma de corriente fácilmente y debe estar ubicada cerca de su VivoMini.
 - Para desconectar el VivoMini del suministro de alimentación eléctrica, desconéctelo de la toma de corriente eléctrica.
-

NOTAS:

Información del adaptador de alimentación:

- Voltaje de entrada: 100–240 Vca
 - Frecuencia de entrada: 50–60Hz
 - Corriente de salida nominal: 2.37 A (45 W)
3.42 A (65 W)
 - Voltaje de salida nominal: 19 V
-

Conectar un panel de pantalla a su VivoMini

Puede conectar un panel de pantalla o proyector a su VivoMini que tenga los siguientes conectores:

- Conector HDMI
- Conector MiniDisplayPort

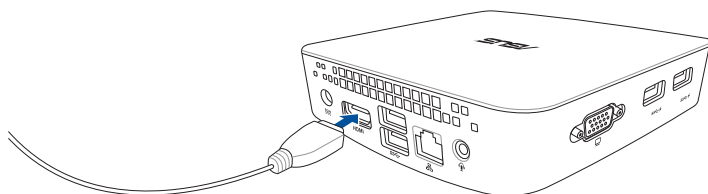
NOTA: Varía en función del país o región.

- Conector VGA

NOTA: Varía en función del país o región.

Para conectar un panel de pantalla a su VivoMini:

Conecte un cable de pantalla al puerto HDMI.



Conectar un teclado o ratón USB

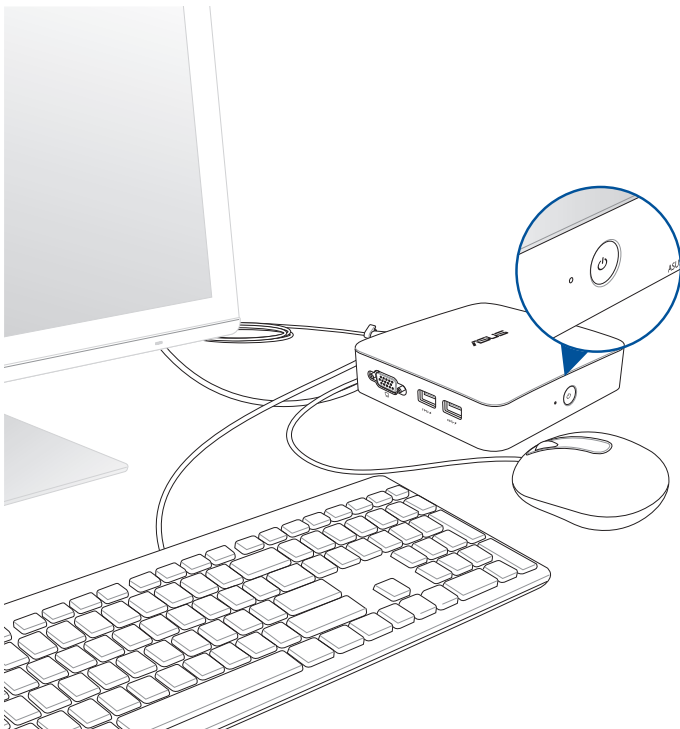
Generalmente hablando, puede conectar cualquier teclado y ratón USB a su VivoMini. También puede conectar una llave USB para un conjunto de teclado y ratón inalámbrico.

Para conectar un teclado y ratón a su VivoMini:

Conecte el cable USB del teclado y ratón a cualquiera de los puertos USB de su VivoMini.

Encender su VivoMini

Presione el botón de alimentación para encender su VivoMini.



Apagar su VivoMini

Si su VivoMini deja de responder, presione sin soltar el botón de alimentación durante al menos cuatro (4) segundos hasta que se apague.

Activar el modo de suspensión en su VivoMini

Para activar el modo de suspensión en su VivoMini, presione el botón de alimentación una vez.

Entrar en la configuración de la BIOS

La BIOS (Basic Input and Output System, es decir, Sistema de entrada y salida básico) almacena la configuración de hardware del sistema necesaria para que éste se inicie en su VivoMini.

En circunstancias normales, la configuración predeterminada de la BIOS se aplica a la mayoría de las condiciones para garantizar el rendimiento óptimo. Excepto si se dan las siguientes circunstancias, no cambie la configuración predeterminada de la BIOS:

- Aparezca un mensaje de error en la pantalla durante el inicio del sistema que solicita ejecutar la configuración de la BIOS.
- Ha instalado un nuevo componente del sistema que necesita mayor configuración de la BIOS o una actualización de esta.

¡ADVERTENCIA! La configuración incorrecta de la BIOS puede provocar inestabilidad o errores de arranque. Le recomendamos encarecidamente que cambie la configuración de la BIOS solamente con la ayuda del personal de servicio cualificado.

Entrar rápidamente en la BIOS

Para entrar rápidamente en la BIOS:

- Presione el botón de encendido durante, al menos, cuatro (4) segundos para apagar su VivoMini y, a continuación, presione dicho botón de nuevo para volver a encender su VivoMini. Por último, presione <F2> o <Supr> durante la fase POST.
- Cuando el equipo se apague, desconecte cable de alimentación del conector de alimentación de su VivoMini. Vuelva a conectar el cable de alimentación y presione el botón de alimentación para encender su VivoMini. Presione <F2> o <Supr> durante la fase POST.

NOTA: La fase POST (Power-On Self Test, es decir, Prueba automática de encendido, es una serie de pruebas de diagnóstico controladas mediante software que se ejecutan cuando se enciende el equipo.

3

Actualización de la memoria

Actualizar módulos de memoria

Su VivoMini incluye dos ranuras de memoria SO-DIMM que permiten instalar dos memorias de 2 GB, 4 GB u 8 GB sin búfer con módulos SO-DIMM DDR3L de 1,35 V sin ECC de 204 contactos, para disponer de una memoria máxima de 8 GB.

NOTA: El modelo de CPU N3000 solamente tiene una ranura de memoria DIMM.

¡IMPORTANTE!

- Es recomendable que reemplace los módulos de memoria bajo la supervisión de un profesional. Visite un centro de servicio de ASUS para obtener más ayuda.
 - Instale siempre módulos DIMM con la misma latencia CAS. Para conseguir una compatibilidad óptima, es recomendable instalar módulos de memoria de la misma versión o código de fecha (D/C) del mismo proveedor. Consulte a su distribuidor para obtener los módulos de memoria correctos.
 - Consulte el sitio Web <http://www.asus.com> para obtener la lista de módulos DIMM compatibles. Solamente puede instalar módulos SO-DIMM DDR3L de 1,35 V en las ranuras DIMM de su VivoMini.
-

¡ADVERTENCIA!

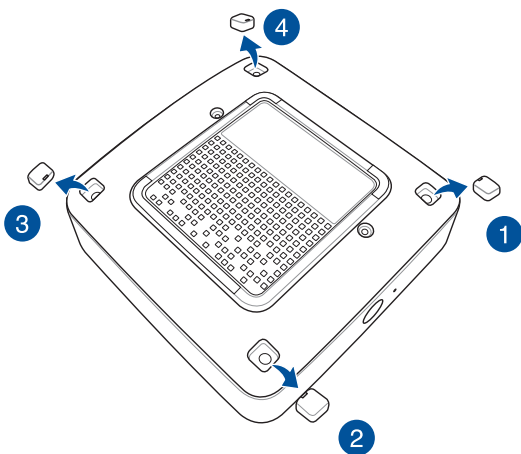
- Asegúrese de que tiene las manos secas antes de continuar con el resto del proceso de instalación.
 - Antes de instalar los módulos de memoria, utilice una correa para la muñeca conectada tierra o toque un objeto conectado a tierra de forma segura o un objeto metálico para evitar dañar dichos módulos debido a la electricidad estática.
-

Para instalar o actualizar los módulos de memoria:

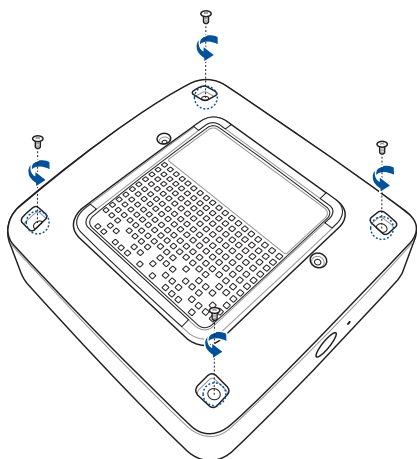
1. Apague su VivoMini y, a continuación, desconecte todos los cables y periféricos.
2. Coloque su VivoMini en una superficie plana y estable con la parte superior hacia abajo.

3. Sirviéndose de un destornillador plano o un clip de papel enderezado, quite los pies de goma del lado inferior y, a continuación, colóquelos aparte.

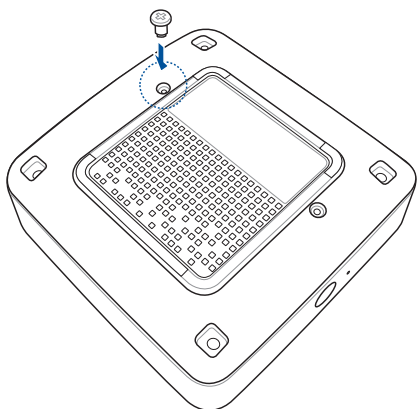
¡IMPORTANTE! Anote la orientación del pie de goma con orificio en la tapa y el número impreso debajo de cada uno de ellos. Estos indican la secuencia que se debe seguir cuando se quita el pie de goma de su ranura. Consulte la siguiente ilustración para obtener más detalles.



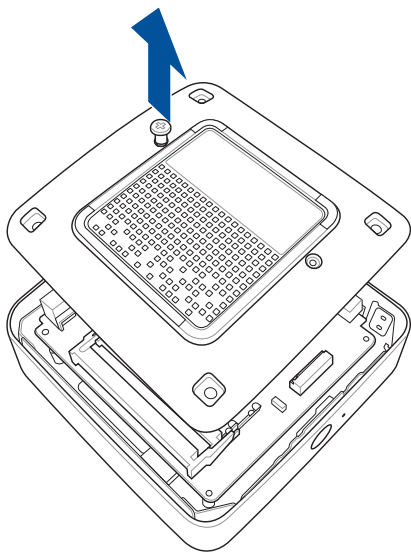
4. Quite los cuatro tornillos que fijan la tapa.



5. Coloque uno de los tornillos que quitó anteriormente en el orificio. Deje una parte de la cabeza del tornillo que sea suficiente para sujetarlo.



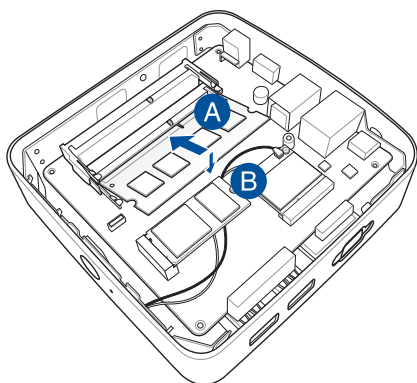
6. Sujete el tornillo y, después, extraiga la tapa del lado inferior de su VivoMini. Utilice la otra mano para sujetar su VivoMini en su lugar.



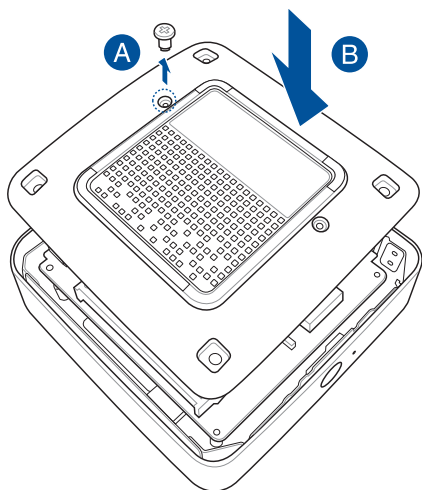
7. Alinee e inserte el módulo de memoria en la ranura (A) y presiónelo hacia abajo (B) hasta que quede asentado de forma segura su lugar. Repita lo mismo pasos para instalar el otro módulo de memoria.

¡IMPORTANTE! Realice siempre la instalación en la ranura situada en la parte más arriba primero.

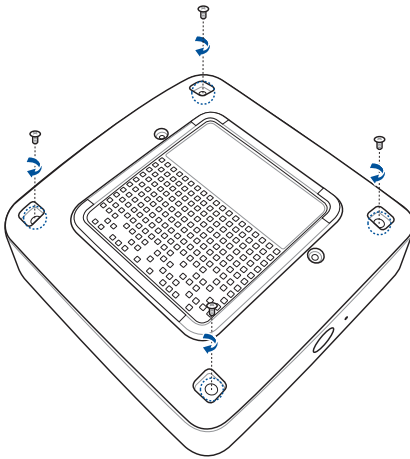
NOTA: El modelo de CPU N3000 solamente tiene una ranura de memoria DIMM.



8. Quite el tornillo que acopló anteriormente en la tapa inferior y, a continuación, alinee y vuelva a insertar dicha etapa en su VivoMini (B).

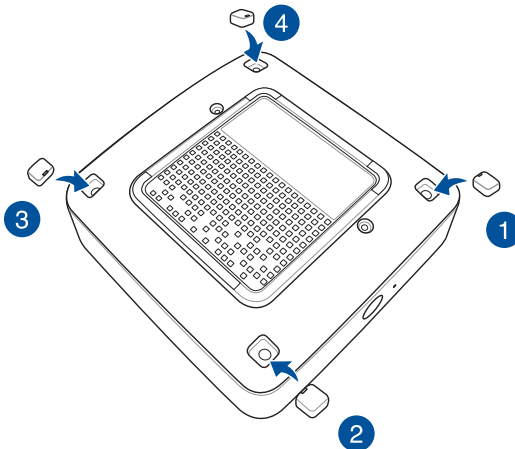


9. Vuelva a acoplar los tornillos para fijar la tapa de nuevo en el lado inferior de la caja principal.



10. Vuelva a colocar los pies de goma en cada orificio de tornillo.

¡IMPORTANTE! Anote la orientación del pie de goma con orificio en la tapa y el número impreso debajo de cada uno de ellos. Estos indican la secuencia que se debe seguir cuando vuelva a colocar el pie de goma en cada ranura. Consulte la siguiente ilustración para obtener más detalles.



Apéndices

Información de seguridad

Su VivoMini está diseñado y probado para cumplir los estándares más recientes de seguridad en equipos de tecnología de la información. No obstante, para garantizar su seguridad, es ¡IMPORTANTE que lea las siguientes instrucciones de seguridad.

Instalar el sistema

- Lea y siga todas las instrucciones de la documentación antes de usar el sistema.
- No utilice este producto cerca del agua o de una fuente de calor.
- Coloque el sistema en una superficie estable.
- Las aberturas de la carcasa son parte del sistema de ventilación del producto. No bloquee ni tape estas aberturas. Asegúrese de dejar suficiente espacio alrededor del sistema para proporcionarle la ventilación adecuada. Nunca inserte objetos de ningún tipo en las aberturas de ventilación.
- Use este producto en entornos sometidos a una temperatura ambiente comprendida entre 0 °C (32 °F) y 35 °C (95 °F).
- Si usa un alargador, asegúrese de que el valor nominal de la corriente de los dispositivos enchufados no supera el de dicho alargador.
- Cuando instale y utilice este equipo, hágalo de forma que haya una distancia mínima de 20 cm entre el emisor de radiación y su cuerpo.

Consideraciones a tener en cuenta durante el uso

- No camine sobre el cable de alimentación ni coloque nada sobre él.
- No derrame agua ni ningún otro líquido en el sistema.
- Cuando el sistema está apagado, sigue consumiendo una pequeña cantidad de corriente eléctrica. Desenchufe el cable de alimentación de la toma de corriente de CA antes de limpiar el producto.

- Si detecta los siguientes problemas técnicos en el producto, desenchufe el cable de alimentación y póngase en contacto con un técnico profesional o con su proveedor.
 - El cable o el enchufe de alimentación resulta dañado.
 - Se ha derramado líquido dentro del sistema.
 - El sistema no funciona correctamente aunque se hayan seguido las instrucciones de funcionamiento.
 - El sistema se ha dejado caer o la carcasa está dañada.
 - El rendimiento del sistema cambia.

Advertencia acerca de la batería de ion-litio

PRECAUCIÓN: La sustitución incorrecta de la batería podría constituir un peligro de explosión. Sustituya la batería únicamente por otra similar o de tipo equivalente recomendado por el fabricante. Elimine las baterías usadas de acuerdo con las instrucciones proporcionadas por el fabricante.

NO DESMONTAR

La garantía no se aplica a productos desmontados por los usuarios



NO arroje el VivoMini a la basura municipal. Este producto se ha diseñado para permitir la reutilización adecuada y el reciclaje de sus componentes. El símbolo de la papelera tachada indica que el producto y sus componentes (eléctricos, electrónicos y pila de botón) no se debe arrojar a la basura municipal. Consulte la normativa local aplicable para deshechos electrónicos.

Avisos sobre normativas

REACH

En cumplimiento del marco reglamentario REACH (Registro, evaluación, autorización y restricción de productos químicos), hemos publicado las sustancias químicas que contienen nuestros productos a través del sitio web ASUS REACH, al que es posible acceder a través de la dirección <http://csr.asus.com/english/REACH.htm>.

Servicios de reciclaje/retorno de ASUS

Los programas de reciclaje y retorno de ASUS emanan de nuestro compromiso con el cumplimiento de las normas más estrictas en materia de protección medioambiental. Como parte de dicho compromiso, proporcionamos a nuestros clientes los medios necesarios para reciclar de forma responsable nuestros productos, baterías y demás componentes, así como los materiales empleados en el embalaje de los mismos. Visite el sitio web <http://csr.asus.com/english/Takeback.htm> si desea obtener una información más detallada acerca de los servicios de reciclaje disponibles en las diferentes regiones.

Aviso relacionado con el revestimiento

¡IMPORTANTE! Para proporcionar aislamiento eléctrico y mantener la seguridad eléctrica, se aplica un recubrimiento para aislar al dispositivo, excepto en las áreas en las que se encuentran los puertos de E/S.

Declaración de la Comisión Federal de Comunicaciones

Este dispositivo cumple con la Parte 15 de las Reglas de la FCC. La operación está sujeta a las dos condiciones siguientes:

- Que este dispositivo no cause interferencias dañina, y
- Que este dispositivo acepte cualquier tipo de interferencia recibida, incluyendo interferencias que puedan causar un funcionamiento indeseado.

Este equipo ha sido puesto a prueba y encontrado en consonancia con los límites establecidos para la clase B de dispositivos digitales, según la Parte 15 de las reglas de la Comisión Federal de Comunicaciones (FCC). Estos límites han sido diseñados para proveer una protección razonable contra interferencia dañina en una instalación residencial. Este equipo genera, usa, y puede irradiar energía de radio frecuencia, y si no está instalado según las instrucciones, puede causar interferencia en las radio comunicaciones. Sin embargo, no hay garantía de que no ocurrirán interferencias en una instalación en particular. Si este equipo en efecto causa interferencias en la recepción de radio o televisión, lo que puede ser determinado encendiendo y apagando el equipo, se recomienda al usuario que intente corregir la interferencia con una o varias de las siguientes medidas.

- Reorientar o reposicionar la antena receptora.
- Aumentar la separación entre el equipo y el receptor.
- Conectar el equipo a un enchufe o circuito distinto del que usa el receptor de la interferencia.
- Consultar con su punto de venta o a un técnico experimentado en radio/TV.

PRECAUCIÓN: Los cambios o modificaciones no aprobados expresamente por el concesionario de este dispositivo anularán la autorización de los usuarios para trabajar con el equipo.

Advertencia a la exposición de radiofrecuencia

Este equipo se debe instalar y debe funcionar conforme a las instrucciones proporcionadas. Las antenas usadas para este transmisor se deben instalar de forma que estén separadas una distancia de, al menos, 20 cm de las personas y no se deben colocar ni usar conjuntamente con ninguna otra antena o transmisor. Se debe proporcionar a los usuarios finales e instaladores las instrucciones de instalación y las condiciones de funcionamiento del transmisor para satisfacer los requisitos de exposición de RF.

Canal de uso inalámbrico para diferentes dominios

Norteamérica	2,412-2,462 GHz	Canal 01 a canal 11
Japón	2,412-2,484 GHz	Canal 01 a canal 14
ETSI	2,412-2,472 GHz	Canal 01 a canal 13

Producto homologado de acuerdo con la norma ENERGY STAR



ENERGY STAR es un programa conjunto puesto en marcha por la Agencia de Protección Medioambiental de EE. UU. y el Departamento de Energía de EE. UU. con el fin de fomentar el ahorro económico y proteger el medioambiente por medio de productos y prácticas eficientes desde el punto de vista energético.

Todos los productos ASUS que ostentan el logotipo del programa ENERGY STAR satisfacen los requisitos de la norma ENERGY STAR y se entregan con la función de administración de energía habilitada de forma predeterminada. El monitor y el equipo se ajustan automáticamente al modo de descanso después de 10 y 30 minutos de inactividad por parte de usuario. Para reactivar el equipo, haga clic con el ratón o presione cualquier tecla del teclado.

Visite la dirección <http://www.energystar.gov/powermanagement> si desea obtener información detallada acerca de la administración de energía y cómo ésta beneficia al medioambiente. Visite también la dirección <http://www.energystar.gov> si desea obtener información detallada acerca del programa conjunto ENERGY STAR.

NOTA: Energy Star NO es compatible con productos FreeDOS y basados en Linux.

Información de contacto con ASUS

ASUSTeK COMPUTER INC.

Domicilio de la compañía 4F, No. 150, Li-Te Rd., Peitou, Taipei 112, Taiwan
General (tel) +886-2-2894-3447
Asistencia (fax) +886-2-2890-7798
Dirección web <http://www.asus.com>

Asistencia técnica

General (tel) +86-21-3842-9911
Asistencia (fax) +86-21-5866-8722, ext. 9101#
Asistencia en línea <http://qr.asus.com/techserv>

ASUS COMPUTER INTERNATIONAL (América)

Domicilio de la compañía 800 Corporate Way, Fremont, CA 94539, USA
General (tel) +1-510-739-3777
Asistencia (fax) +1-510-608-4555
Dirección web <http://usa.asus.com>

Asistencia técnica

Asistencia (fax) +1-812-284-0883
Soporte técnico general +1-812-282-2787
Asistencia en línea <http://qr.asus.com/techserv>

ASUS COMPUTER GmbH (Alemania y Austria)

Domicilio de la compañía Harkort Str. 21-23, D-40880 Ratingen, Germany
Asistencia (fax) +49-2102-959931
Dirección web <http://www.asus.com/de>
Asistencia en línea <http://eu-rma.asus.com/sales>

Asistencia técnica

General (tel) +49-2102-5789555
Asistencia (fax) +49-2102-959911
Asistencia en línea <http://qr.asus.com/techserv>

Fabricante	ASUSTeK Computer Inc.
	General (tel): +886-2-2894-3447
	Domicilio de la compañía: 4F, No. 150, LI-TE RD., PEITOU, TAIPEI 112, TAIWAN
Representante autorizado en Europa	ASUSTeK Computer GmbH
	Domicilio de la compañía: HARKORT STR. 21-23, 40880 RATINGEN, GERMANY

DECLARATION OF CONFORMITY

Per FCC Part 2 Section 2. 1077(a)



Responsible Party Name: Asus Computer International

Address: 800 Corporate Way, Fremont, CA 94539.

Phone/Fax No: (510)739-3777/(510)608-4555

hereby declares that the product

Product Name : VivoMini

Model Number : UN45

Conforms to the following specifications:

FCC Part 15, Subpart B, Unintentional Radiators

Supplementary Information:

This device complies with part 15 of the FCC Rules. Operation is subject to the following two conditions: (1) This device may not cause harmful interference, and (2) this device must accept any interference received, including interference that may cause undesired operation.

Representative Person's Name : Steve Chang / President

A handwritten signature in blue ink that reads "Steve Chang". The signature is written in a cursive style and is placed over a light blue rectangular background.

Signature :

Date : Sep. 07, 2015

Ver. 140331

DECLARATION OF CONFORMITY

Per FCC Part 2 Section 2. 1077(a)



Responsible Party Name: Asus Computer International

Address: 800 Corporate Way, Fremont, CA 94539.

Phone/Fax No: (510)739-3777/(510)608-4555

hereby declares that the product

Product Name : VivoMini

Model Number : UN45H

Conforms to the following specifications:

FCC Part 15, Subpart B, Unintentional Radiators

Supplementary Information:

This device complies with part 15 of the FCC Rules. Operation is subject to the following two conditions: (1) This device may not cause harmful interference, and (2) this device must accept any interference received, including interference that may cause undesired operation.

Representative Person's Name : Steve Chang / President

A handwritten signature in blue ink that reads "Steve Chang". The signature is written in a cursive style and is placed over a light blue rectangular background.

Signature :

Date : Oct. 26, 2015

Ver. 140331