



VivoMini UN65 Series

ユーザーマニュアル



J10917

初版

2015年10月

COPYRIGHTについて

バックアップの目的で利用する場合を除き、本書に記載されているハードウェア・ソフトウェアを含む、全ての内容は、ASUSTeK Computer Inc. (ASUS)の文書による許可なく、編集、転載、引用、放送、複写、検索システムへの登録、他言語への翻訳などを行うことはできません。

ASUSは、本マニュアルについて、明示の有無にかかわらず、いかなる保証も行いません。ASUSの責任者、従業員、代理人は、本書の記述や本製品に起因するいかなる損害（利益の損失、ビジネスチャンスの遺失、データの損失、業務の中断などを含む）に対して、その可能性を事前に指摘したかどうかに関りなく、責任を負いません。

本マニュアルに記載の製品名及び企業名は、登録商標や著作物として登録されている場合がありますが、本書では、識別、説明、及びユーザーの便宜を図るために使用しており、これらの権利を侵害する意図はありません。

本書の仕様や情報は、個人の使用目的にのみ提供するものです。また、内容は予告なしに変更されることがあり、この変更についてASUSはいかなる責任も負いません。本書およびハードウェア、ソフトウェアに関する不正確な内容についてASUSは責任を負いません。

Copyright © 2015 ASUSTeK Computer, Inc. All Rights Reserved.

責任制限

この責任制限はASUSの、或は他の責任の不履行により、ユーザーがASUSから損害賠償を受ける権利が生じた場合に発生します。

このようなケースが発生した場合は、ユーザーのASUSに損害賠償を請求する権利の有無にかかわらず、ASUSは肉体的損害（死亡したケースを含む）と不動産及び有形動産への損害のみに賠償責任を負います。或は、それぞれの製品の記載された協定価格を限度とし、「Warranty Statement」のもとに生じる法的義務の不作為または不履行に起因するいかなる実害と直接的な被害のみに対して賠償責任を負います。

ASUSは「Warranty Statement」に基づき、不法行為または侵害行為が発生した場合と、契約に基づく損失や損害が生じた場合及びその主張に対してのみ賠償し、責任を負います。

この責任制限は、ASUSの供給者または販売代理店にも適用されます。賠償の際は、ASUSとその供給者及び購入した販売代理店を一集合体としてその限度額を定めており、その限度額に応じた賠償が行われます。

以下のケースに対しては、ASUSとその供給者及び販売代理店がその可能性を指摘されている場合においても、ASUSはいかなる賠償及び保証を行いません。

- (1) ユーザーが第三者から請求されている申し立て
- (2) ユーザーの個人情報やデータの損失
- (3) 特殊、偶発的、或は間接的な損害、または 貯蓄や諸利益を含むあらゆる結果的な経済的損害

サービスとサポート

マルチ言語サポートサイトを開設しました。
<https://www.asus.com/jp/support>

もくじ

このマニュアルについて.....	5
このマニュアルの表記について.....	5
表記.....	5
パッケージの内容.....	6

Chapter 1 製品の概要

各部の名称と機能.....	8
フロントパネル.....	8
左側.....	9
バックパネル.....	10

Chapter 2 VivoMiniを使用する

使用の手引き.....	14
電源アダプターを接続する.....	14
ディスプレイを接続する.....	16
USBキーボードとマウスを接続する.....	17
電源をオンにする.....	17
システムをリカバリーする.....	18
PCのリセット.....	18
Windowsを再インストールする.....	20
電源をオフにする.....	21
スリープ状態にする.....	21
BIOS Setup.....	21
BIOSを起動する.....	21

Chapter 3 メモリーのアップグレード

メモリーをアップグレードする.....	24
---------------------	----

Chapter 4 付録

安全上の注意	32
システムをセットアップする	32
使用中のお手入れ	32
電気・電子機器に含有される化学物質の表示 について	33
ご注意	34
ASUSコンタクトインフォメーション	40

このマニュアルについて

このマニュアルには本機のハードウェアとソフトウェアについての説明が記載されており、以下のChapterから構成されています。

Chapter 1: 本機の概要

本機のハードウェアコンポーネントについての説明が記載されています。

Chapter 2: VivoMiniを使用する

本機の使用方法についての説明が記載されています。

Chapter 3: メモリーのアップグレード

メモリーの取り付け等に関する説明が記載されています。

Chapter 4: 付録

製品の規格や海外の法令についての説明が記載されています。

このマニュアルの表記について

本製品を正しくお取り扱いいただくため、以下の表記をご参照ください。

重要: 作業を完了するために従わなければならない指示です。

注: 作業を完了するためのヒント等の追加情報です。

警告: 作業を完了する際、人体への危険を避けるため、また本機のコンポーネントへの損害、本機内のデータの消失を避けるために、必ず従わなければならない指示です。

表記

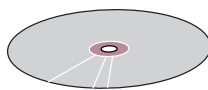
- | | |
|----|-----------------------|
| 太字 | 選択するメニューや項目を表示します。 |
| <> | 操作のために押す、キーボード上のキーです。 |

パッケージの内容

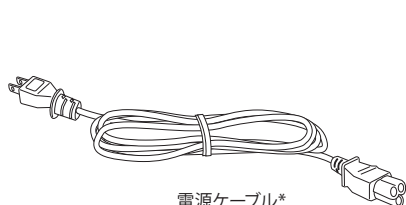
製品パッケージに以下のものが揃っていることをご確認ください。



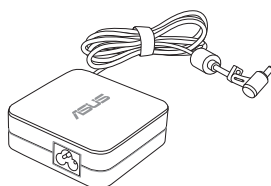
VivoMini



ドライバーDVD**



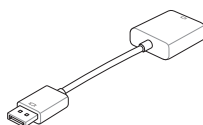
電源ケーブル*



ACアダプター*



取扱説明書



DisplayPort-VGAアダプター**

注:

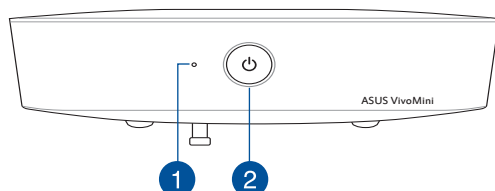
- *実際の製品仕様とパッケージの内容は国または地域およびモデルにより異なります。
 - **国や地域、モデルにより、パッケージの内容が異なる場合があります。
 - 本体、キーボード、マウスは通常のご使用条件で使用し不具合が発生した場合、保証期間内であれば無料で修理・交換致します(その他付属品・ディスク等は保証適用外です)。なお、保証を受けるには保証書をASUSのコールセンターまでご送付いただく必要があります。
-

製品の概要

1

各部の名称と機能

フロントパネル



1

ドライブアクティビティインジケータ

本機が内部記憶装置にアクセスしているときに点灯します。

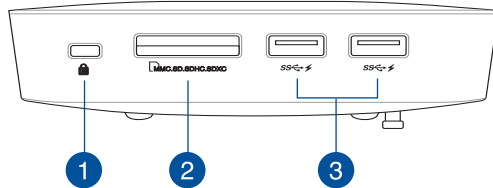
2



電源ボタン

本機の電源のオン/オフを切り替えます。また、設定により本機をスリープ/休止状態/シャットダウンに移行することができます。復帰するにはもう1度電源ボタンを押します。

左側



1



セキュリティスロット

Kensington® 互換セキュリティ製品と併用して、本機を固定することができます。

注: このスロットの位置はモデルにより異なる場合があります。

2



メモリーカードスロット

内蔵のカードスロットはMMC/SDカードをサポートしています。

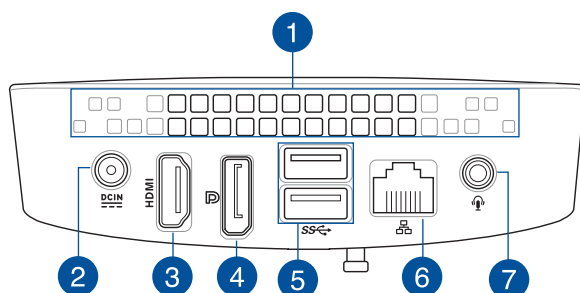
3



USB 3.0ポート

5Gbit/sのデータ転送速度を提供し、USB2.0との下位互換性があります。⚡アイコンの表示が存在する特定モデルの場合、このUSBポートはUSB Charger+機能に対応しており、モバイルデバイスを急速充電することができます。

バックパネル



1

通気孔

通気孔により本体から熱を逃がします。

注: 本体底面にある通気孔から外気が本機の内部に取り込まれます。空気の流れを妨げないよう、本機を平らな面に設置してください。

重要: 通気口からは高温の空気が排気されます。故障や事故の原因となりますので、人体、紙、本、衣類、ケーブルなどを密接し塞がないようにしてください。

2



電源入力 (DC19V)

付属のACアダプターを接続し、本機に電源を供給します。付属のACアダプター以外は使用しないでください。故障の原因となります。

警告: ACアダプターは、使用中高温となることがあります。アダプターを物で覆ったり、また身体に密着させて使用しないでください。

3 HDMI

HDMI ポート

液晶TVやディスプレイやフルHDデバイスをサポートしています。より高画質で大きな画面での映像が楽しめます。

4 DP

DisplayPortポート

DisplayPortは非圧縮型オールデジタルオーディオ/ビデオインターフェースです。液晶テレビやHDモニターに高品質のデジタル信号を出力します。

5 SS

USB 3.0ポート

5Gbit/sのデータ転送速度を提供し、USB2.0との下位互換性があります。

6 品

LANポート

8ピンRJ-45LANポートは標準イーサネットケーブルに対応し、LANに接続することができます。

7 耳

ヘッドホン出力/マイク入力 コンボポート

スピーカーやヘッドホンを接続し、本機のオーディオ信号を出力します。マイクを接続することも可能です。

注: このポートは3芯 3.5 mm マイクをサポートしていません。

VivoMiniを使用する

2

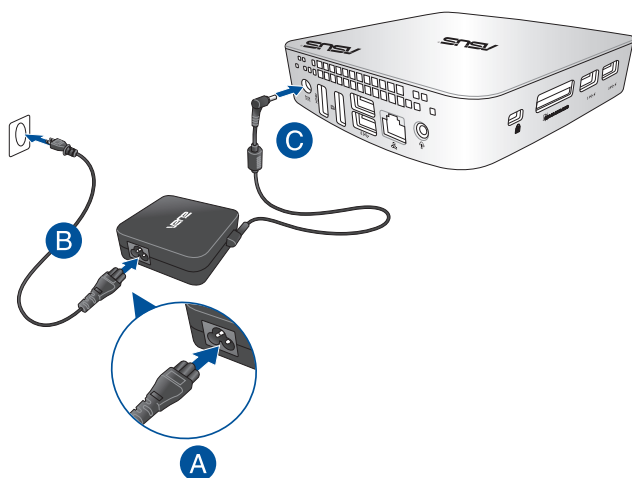
使用の手引き

電源アダプターを接続する

手順

- A. ACアダプターのコードをACアダプターに接続します。
- B. 電源コードを100V~240Vの電源に接続します。
- C. 電源コネクタを本機の電源入力ポートに接続します。

注: 国や地域、モデルにより、電源アダプターの外観は異なります。



重要:

- 本製品付属のACアダプター以外で本機に電力を供給しないでください。また、付属のACアダプターと電源コードを他の製品に使用しないでください。故障の原因となります。
- 本機を使用する際は、本機が接地された電源コンセントに接続されていることをご確認ください。
- 本機を電源アダプターに接続しているときは、電源コンセントや電源タップの近くでご使用ください。
- 主電源から本機を切断するには、電源コンセントから本機を切断してください。

注:

ACアダプターについて

- 入力電圧: 100~240 Vac
 - 入力周波数: 50Hz~60Hz
 - 定格出力電流: 3.42A (65W)
 - 定格出力電圧: 19V
-

ディスプレイを接続する

本機にディスプレイパネルまたはプロジェクターを接続することができます。サポートしている接続タイプは次のとおりです。

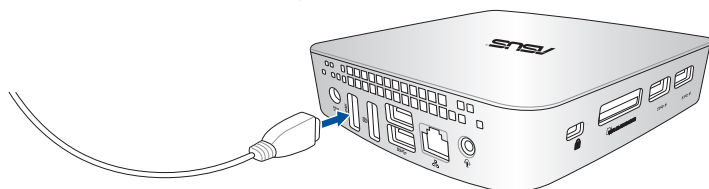
- HDMIコネクター
- DisplayPortコネクター
- VGAコネクター (DisplayPort-VGAアダプター、または HDMI-VGAアダプターと併用)
- DVIコネクター (DisplayPort-DVIアダプター、または HDMI-DVIアダプターと併用)

注: DisplayPort-DVIアダプター、HDMI-DVIアダプター、DisplayPort-VGAアダプター、HDMI-VGAアダプターが必要な場合は別途お買い求めください。

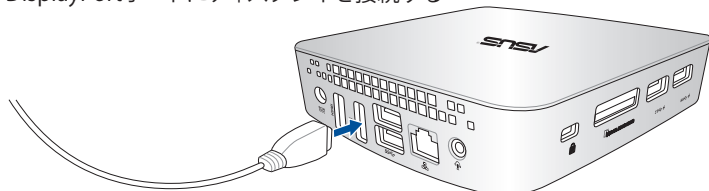
手順

HDMI ポートまたはDisplayPortポートにディスプレイケーブルを接続します。

HDMIポートにディスプレイを接続する



DisplayPortポートにディスプレイを接続する

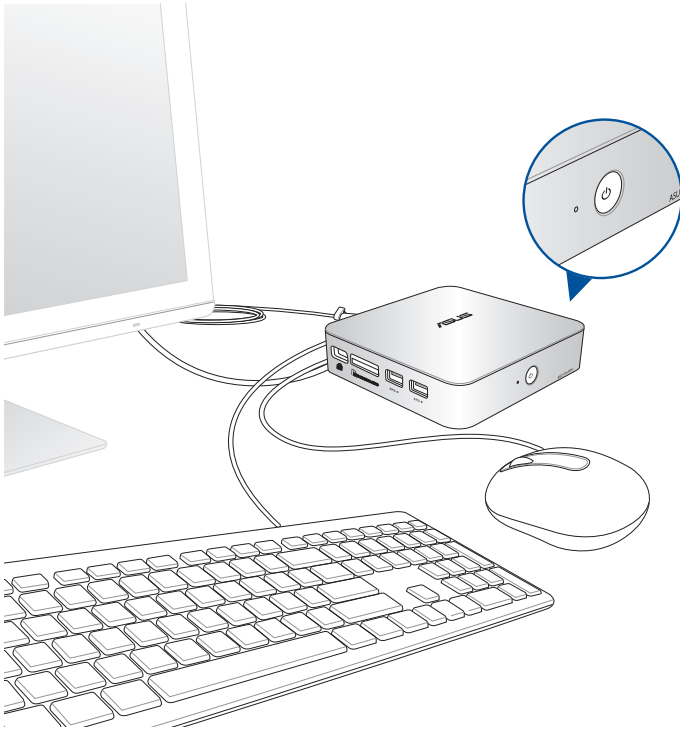


USBキーボードとマウスを接続する

本機にUSBキーボード/マウスを接続することができます。また、ワイヤレスキーボード/マウス用のUSB dongleを接続することもできます。

電源をオンにする

電源ボタンを押し、電源をオンにします。



システムをリカバリーする

重要: このセクションの内容は、本機に付属のOSについてのみ記載されています。

PCのリセット

「**PCを初期状態に戻す**」オプションで本機を工場出荷時の設定に戻すことができます。

重要: リカバリーを行うと、データは全て削除されます。実行する前にデータのバックアップを実施してください。

手順

1. 起動ロゴが表示されたら、キーボードの<F9>を押します。

重要: セクション「BIOSを起動する」に記載されたいずれかの方法で、POSTを実行します。

2. 「**トラブルシューティング**」をクリックします。
3. 「**このPCを初期状態に戻す**」を選択します。
4. 「**個人用ファイルを保持する**」または「**すべてを削除する**」のどちらかを選択します。
5. 「**Windows がインストールされているドライブのみ**」を選択します。
6. 「**ファイルの削除のみ行う**」を選択します。
7. 「**初期状態に戻す**」をクリックします。

USBリカバリードライブの作成

USBリカバリードライブを作成し、リカバリーの際に使用することができます。

警告: リカバリードライブの作成を実施すると、USBストレージデバイス内のファイルは全て削除されます。リカバリードライブ作成の前に、重要なデータのバックアップを実施してください。

手順

1. アプリ画面からコントロールパネルを開きます。
2. コントロールパネルのシステムセキュリティで、「**問題の発見と解決**」をクリックします。
3. 「**回復**」→「**回復ドライブの作成**」の順にクリックします。
4. 「**次へ**」をクリックします。
5. リカバリーファイルを保存するUSBストレージデバイスを選択します。
6. 「**進む**」をクリックします。
7. 「**作成**」をクリックします。作業完了まで暫く時間がかかります。
8. 設定が終了したら、「**完了**」をクリックします。

Windowsを再インストールする

重要: このセクションの内容は、本機に付属のOSについてのみ記載しています。

PC設定の「**すべてを削除してWindowsを再インストールする**」オプションで、本機を工場出荷時の設定にリセットすることができます。次の手順でリセットを行います。

重要: リカバリーを行うと、データは全て削除されます。実行する前にデータのバックアップを実施してください。

注: リセット完了まで暫く時間がかかります。

作業を開始するには、スタートボタンから「設定」→「更新とセキュリティ」→「回復」→「このPCを初期状態に戻す」→「開始する」の順に選択し、実行するオプションを1つ選択します。

電源をオフにする

システムからの応答がない場合は、電源ボタンを約4秒間押し、強制終了を行います。

注: 強制終了を行うと、アプリケーションで保存していないデータは失われる可能性があります。

スリープ状態にする

Windows®環境で「スリープ」をクリックし、スリープ状態に移行します。

BIOS Setup

BIOS (Basic Input and Output System) ではシステムの起動に必要なハードウェア設定を保存することができます。

BIOSのデフォルト設定は殆どの環境で最適なパフォーマンスを実現できるように保存されています。以下の状況以外では、デフォルト設定ままで使用することをお勧めします。

- システム起動中にエラーメッセージが表示され、BIOS Setupを起動するように指示があった場合。
- BIOS設定を必要とするコンポーネントをシステムに取り付けた場合。

警告: 不適切なBIOS設定を行うと、システムが起動しない、または不安定になるといった症状が出ることがあります。設定変更の際は、専門知識を持った技術者等のアドバイスを受けることを強くお勧めします。

BIOSを起動する

- 電源ボタンを約4秒間押しして強制終了します。電源ボタンを再度押しして電源をオンにし、POST時に<F2>またはを押します。
- 本機の電源がオフの状態です。電源コードを本機から取り外します。電源コードを再接続し、電源をオンにします。POST時に<F2>またはを押します。

注: POST (Power-On Self Test)はシステム起動時に実行されるソフトウェア制御によるシステム自己診断テストです。

3

メモリーのアップグレード

メモリーをアップグレードする

本機にはSO-DIMMメモリースロットが2基搭載されており、2GB、4GB、8GBのNon-ECC Unbuffered DDR3L 1.35V SO-DIMM (204ピン) メモリーを取り付けることができます。最大システムメモリーは16 GBです。

重要:

- メモリーの取り付け・交換は、専門家の指導の下で行うことをお勧めします。技術支援およびサポートはASUSサービスセンターにご相談ください。
- 互換性のあるメモリーリストについては、弊社オフィシャルサイト (<http://www.asus.com>) をご参照ください。パフォーマンスの理由から、同一の1.35V DDR3L (SO-DIMM) モジュールのみを取り付けてください。

警告:

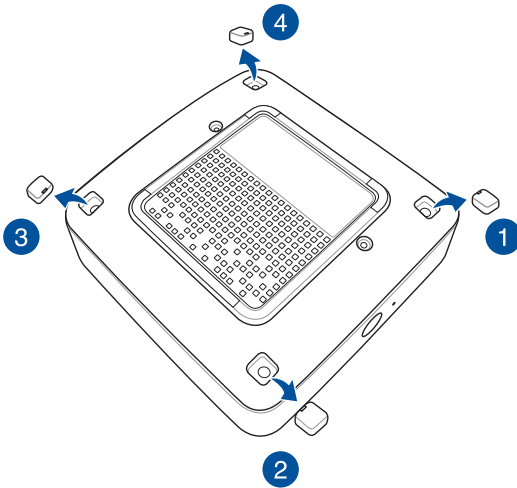
- 取り付け作業を行う前に、両手が乾いていることをご確認ください。
- 静電気防止対策として、メモリーを取り付ける際は、接地処理されたリストストラップを使用する、または安全に接地処理した物や金属に触れてから行ってください。

手順

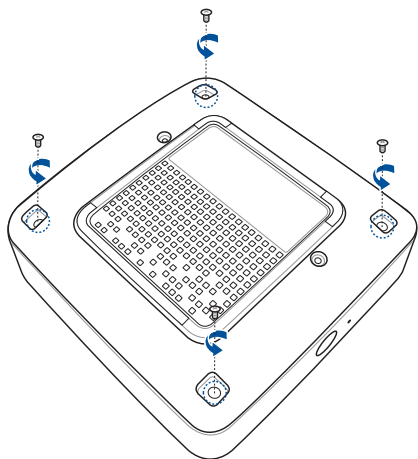
1. 本機の電源をオフにし、すべてのケーブルと周辺機器を取り外します。
2. 上面が下になるよう、本機を平らで安定した場所に置きます。

3. マイナスドライバーまたはまっすぐに伸ばしたクリップなどで、底面からラバーフットを取り外します。ラバーフットは紛失しないようにしてください。

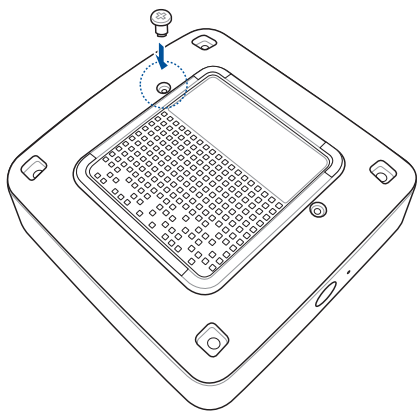
重要: ラバーフットの向きにご注意ください。ラバーフットには裏側に番号が記されています。その番号順にラバーフットを取り外してください。詳細は下の図をご参照ください。



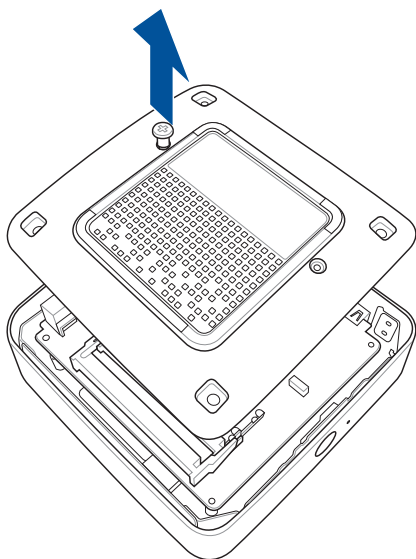
4. カバーを固定しているネジ4本を取り外します。



5. 取り外したネジの内の1本を使用し、穴に挿入します。便宜上、大きさの異なるネジを利用しますので、ネジは固定できません。片方の手で本機を押さえながら、もう一方の手で上下左右のいずれか一方方向に傾けながらネジを持ち上げ、慎重にカバーを本機から取り外します。

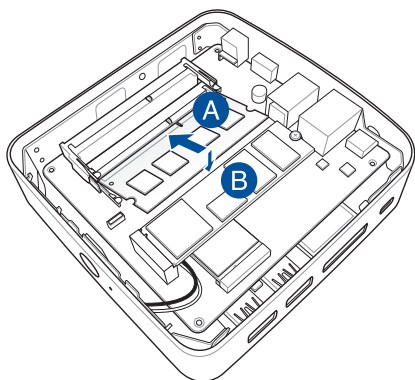


6. ネジを持って、本機から慎重にカバーを取り外します。もう一方の手で本機を押さえます。

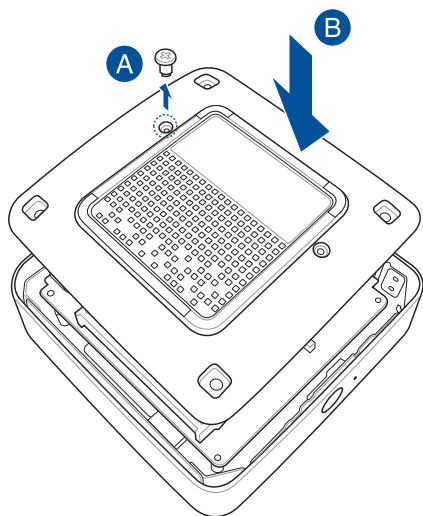


7. 向きを確認しながらメモリーをスロット (A) に挿入し、所定の位置に収まるまで押し下げます (B)。他のメモリーを取り付ける際も、同じ手順で行います。

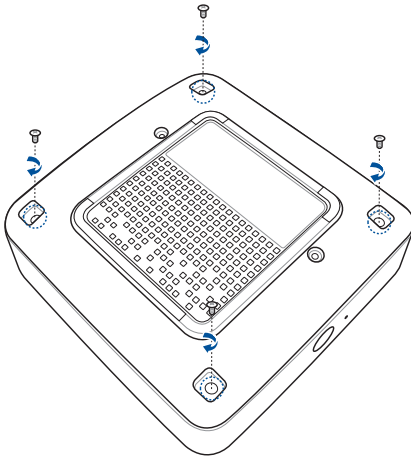
重要: メモリーを取り付ける際は、下側のスロットから使用してください。



8. カバーに取り付けたネジを取り外し (A)、カバーを元に戻します。(B)

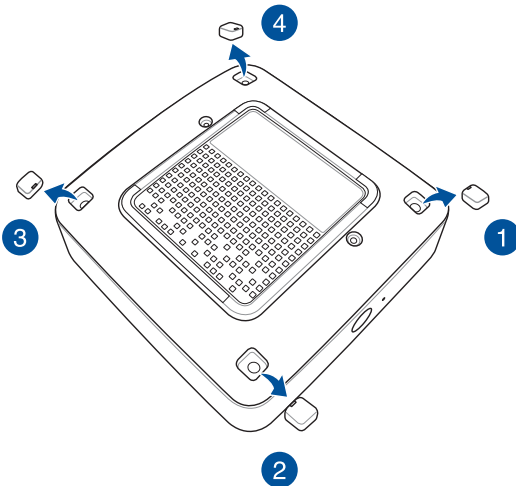


9. ネジを締めカバーを本機に固定します。



10. ラバーフットをネジ穴に戻します。

重要: ラバーフットの向きにご注意ください。ラバーフットには裏側に番号が記されています。その番号順にラバーフットを取り付けてください。詳細は下の図をご参照ください。



付録

4

安全上の注意

大切なデータを守り、安全に快適にご使用いただくためのヒントを記載しました。本製品の使用方法に関する記載と併せてお読みください。

システムをセットアップする

- 本機を使用する前に、本マニュアルに記載の説明及び指示を全て読み、それに従ってください。
- 湿気のある場所および熱を発生する熱源のそばで本機を使用しないでください。
- 設置する際は安定した水平面に設置してください。
- ケースの開口部は通気孔です。紙、本、衣類、ケーブルまたはその他の物で通気孔を塞がないようにしてください。設置の際は、本体と壁などの間にスペースを空けて設置してください。また、通気孔に物を入れる等の行為はお止めください。
- 本機は5°～35°Cの周辺温度でご使用ください。
- 延長コードを使用する際は、接続した全てのデバイスの定格電流の総量が、延長コードの定格電流を超過しないようにしてください。

使用中のお手入れ

- 電源コードを踏まないでください。また、物を乗せないでください。
- 液体・雨・湿気を避けてください。
- 本機のお手入れの際は、電源を切りACアダプターを取り外してください。
- 以下のような技術的な問題が発生した場合は電源コードを抜き、公認の販売代理店あるいはコールセンターにご相談ください。
 - 電源コード/プラグが破損している。
 - 本機内部に液体が入った。
 - 本マニュアルの指示通りに操作してもシステムが正常に動作しない。
 - 本機が落下した、またはキャビネットが破損した。
 - システムのパフォーマンスに異変が生じた。

リチウムバッテリーに付いての警告

警告: バッテリーの交換は正しく行わないと破裂の原因となります。バッテリーは製造元が指定するもの、またはそれに相当するものをご使用ください。バッテリー廃棄の際は、製造元の指示に従ってください。



本機やバッテリー（該当する場合）を一般廃棄物として廃棄しないでください。本製品のコンポーネントの中にはリサイクルできるよう設計されているものがあります。なお、本製品は水銀ボタン電池を含む電子機器です。本製品を一般ゴミとして廃棄しないでください。リサイクル、廃棄の際は電子機器の廃棄に関する地域の条例等に従ってください。

電気・電子機器に含有される化学物質の表示 について



資源有効利用促進法では、JIS C 0950:2008 (J-Moss) の定める規格により、製造元に対し特定の電気・電子機器に含まれる化学物質の情報提供を義務付けています。J-Moss とは、電気・電子機器に含有される化学物質の表示に関するJIS規格の略称で、正式名称は「The marking when content other than exemption does not exceed reference value of percentage content (電気・電子機器の特定の化学物質の含有表示方法)」です。なお、この規格は2008年8月1日より適用されています。

この規格に関する詳細情報は巻末の表、またはASUSのサイト (<http://green.asus.com/english/>) に記載の「The marking when content other than exemption does not exceed reference value of percentage content (電気・電子機器の特定の化学物質の含有表示方法)」をご参照ください。

注: コンテンツは全て英語表記です。

ご注意

REACH (原文)

Complying with the REACH (Registration, Evaluation, Authorization, and Restriction of Chemicals) regulatory framework, we publish the chemical substances in our products at ASUS REACH website at <http://csr.asus.com/english/REACH.htm>

回収とリサイクルについて

使用済みのコンピューター、ノートパソコン等の電子機器には、環境に悪影響を与える有害物質が含まれており、通常のゴミとして廃棄することはできません。リサイクルによって、使用済みの製品に使用されている金属部品、プラスチック部品、各コンポーネントは粉碎され新しい製品に再使用されます。また、その他のコンポーネントや部品、物質も正しく処分・処理されることで、有害物質の拡散の防止となり、環境を保護することに繋がります。

筐体のコーティングについて

重要: 感電などを防ぐため、本機は絶縁処理が施されている筐体を使用しています (入出力ポート搭載部分を除く)。

Federal Communications Commission Statement (原文)

This device complies with Part 15 of the FCC Rules. Operation is subject to the following two conditions:

- This device may not cause harmful interference, and
- This device must accept any interference received including interference that may cause undesired operation.

This equipment has been tested and found to comply with the limits for a Class B digital device, pursuant to Part 15 of the FCC Rules. These limits are designed to provide reasonable protection against harmful interference in a residential installation. This equipment generates, uses and can radiate radio frequency energy and, if not installed and used in accordance with manufacturer's instructions, may cause harmful interference to radio communications. However, there is no guarantee that interference will not occur in a particular installation. If this equipment does cause harmful interference to

radio or television reception, which can be determined by turning the equipment off and on, the user is encouraged to try to correct the interference by one or more of the following measures:

- Reorient or relocate the receiving antenna.
- Increase the separation between the equipment and receiver.
- Connect the equipment to an outlet on a circuit different from that to which the receiver is connected.
- Consult the dealer or an experienced radio/TV technician for help.

CAUTION: Any changes or modifications not expressly approved by the grantee of this device could void the user's authority to operate the equipment.

RF exposure warning

This equipment must be installed and operated in accordance with provided instructions and the antenna(s) used for this transmitter must be installed to provide a separation distance of at least 20 cm from all persons and must not be co-located or operating in conjunction with any other antenna or transmitter. End-users and installers must be provide with antenna installation instructions and transmitter operating conditions for satisfying RF exposure compliance.

Declaration of Conformity (R&TTE directive 1999/5/EC)

The following items were completed and are considered relevant and sufficient:

- Essential requirements as in [Article 3]
- Protection requirements for health and safety as in [Article 3.1a]
- Testing for electric safety according to [EN 60950]
- Protection requirements for electromagnetic compatibility in [Article 3.1b]
- Testing for electromagnetic compatibility according to [EN 301 489-1] & [EN 301 489-17]
- Effective use of the radio spectrum as in [Article 3.2]
- Radio test suites according to [EN 300 328-2]

France Restricted Wireless Frequency Bands

Some areas of France have a restricted frequency band. The worst case maximum authorized power indoors are:

- 10mW for the entire 2.4 GHz band (2400 MHz–2483.5 MHz)
- 100mW for frequencies between 2446.5 MHz and 2483.5 MHz

NOTE: Channels 10 through 13 inclusive operate in the band 2446.6 MHz to 2483.5 MHz.

There are few possibilities for outdoor use: On private property or on the private property of public persons, use is subject to a preliminary authorization procedure by the Ministry of Defense, with maximum authorized power of 100mW in the 2446.5–2483.5 MHz band. Use outdoors on public property is not permitted.

In the departments listed below, for the entire 2.4 GHz band:

- Maximum authorized power indoors is 100mW
- Maximum authorized power outdoors is 10mW

Departments in which the use of the 2400–2483.5 MHz band is permitted with an EIRP of less than 100mW indoors and less than 10mW outdoors:

01	Ain	02	Aisne	03	Allier
05	Hautes Alpes	08	Ardennes	09	Ariège
11	Aude	12	Aveyron	16	Charente
24	Dordogne	25	Doubs	26	Drôme
32	Gers	36	Indre	37	Indre et Loire
41	Loir et Cher	45	Loiret	50	Manche
55	Meuse	58	Nièvre	59	Nord
60	Oise	61	Orne	63	Puy du Dôme
64	Pyrénées Atlantique	66	Pyrénées Orientales	67	Bas Rhin
70	Haute Saône	71	Saône et Loire	75	Paris
82	Tarn et Garonne	84	Vaucluse	88	Vosges
89	Yonne	90	Territoire de Belfort	94	Val de Marne

This requirement is likely to change over time, allowing you to use your wireless LAN card in more areas within France. Please check with ART for the latest information (www.art-telecom.fr)

NOTE: Your WLAN Card transmits less than 100mW, but more than 10mW.

Canadian Department of Communications Statement

This digital apparatus does not exceed the Class B limits for radio noise emissions from digital apparatus set out in the Radio Interference Regulations of the Canadian Department of Communications.

This class B digital apparatus complies with Canadian ICES-003.

IC Radiation Exposure Statement for Canada

This equipment complies with IC radiation exposure limits set forth for an uncontrolled environment. To maintain compliance with IC RF exposure compliance requirements, please avoid direct contact to the transmitting antenna during transmitting. End users must follow the specific operating instructions for satisfying RF exposure compliance.

Operation is subject to the following two conditions:

- This device may not cause interference and
- This device must accept any interference, including interference that may cause undesired operation of the device.

CE Mark Warning



CE marking for devices without wireless LAN/Bluetooth

The shipped version of this device complies with the requirements of the EEC directives 2004/108/EC “Electromagnetic compatibility” and 2006/95/EC “Low voltage directive”.



CE marking for devices with wireless LAN/ Bluetooth

This equipment complies with the requirements of Directive 1999/5/EC of the European Parliament and Commission from 9 March, 1999 governing Radio and Telecommunications Equipment and mutual recognition of conformity.

Wireless Operation Channel for Different Domains

N. America	2.412-2.462 GHz	Ch01 through CH11
Japan	2.412-2.484 GHz	Ch01 through Ch14
Europe ETSI	2.412-2.472 GHz	Ch01 through Ch13

ENERGY STAR complied product



ENERGY STAR is a joint program of the U.S. Environmental Protection Agency and the U.S. Department of Energy helping us all save money and protect the environment through energy efficient products and practices.

All ASUS products with the ENERGY STAR logo comply with the ENERGY STAR standard, and the power management feature is enabled by default. The monitor and computer are automatically set to sleep after 10 and 30 minutes of user inactivity. To wake your computer, click the mouse or press any key on the keyboard.

Please visit <http://www.energystar.gov/powermanagement> for detail information on power management and its benefits to the environment. In addition, please visit <http://www.energystar.gov> for detail information on the ENERGY STAR joint program.

NOTE: Energy Star is NOT supported on FreeDOS and Linux-based products.

ASUSコンタクトインフォメーション

ASUSTeK COMPUTER INC.

住所 15 Li-Te Road, Peitou, Taipei, Taiwan 11259
電話 +886-2-2894-3447
ファックス +886-2-2890-7798
電子メール info@asus.com.tw
Webサイト www.asus.com.com/

テクニカルサポート

電話 +86-21-38429911
ファックス +86-21-5866-8722, ext. 9101#
オンラインサポート <http://www.asus.com/tw/support/>

ASUS COMPUTER INTERNATIONAL (アメリカ)

住所 800 Corporate Way, Fremont, CA 94539, USA
電話 +1-510-739-3777
ファックス +1-510-608-4555
Webサイト <http://www.asus.com/us/>

テクニカルサポート

サポートファックス +1-812-284-0883
電話 +1-812-282-2787
オンラインサポート <http://www.service.asus.com/>

ASUS COMPUTER GmbH (ドイツ/オーストリア)

住所 Harkort Str. 21-23, D-40880 Ratingen, Germany
ファックス +49-2102-959911
Webサイト <http://www.asus.com/de>
Online contact <http://eu-rma.asus.com/sales>

テクニカルサポート

電話 +49-1805-010923*
サポートファックス +49-2102-9599-11
オンラインサポート <http://www.asus.com/de/support/>

Manufacturer	ASUSTeK Computer Inc.	
	Tel:	+886-2-2894-3447
	Address:	No. 150, LI-TE RD., PEITOU, TAIPEI 112, TAIWAN
Authorised representative in Europe	ASUSTeK Computer GmbH	
	Address:	HARKORT STR. 21-23, 40880 RATINGEN, GERMANY

EC Declaration of Conformity



We, the undersigned,

Manufacturer:	ASUSTeK COMPUTER INC.
Address:	4F, No. 150, LI-TE Rd., PEITOU, TAIPEI 112, TAIWAN
Authorized representative in Europe:	ASUS COMPUTER GmbH
Address, City:	HARKORT STR. 21-23, 40880 RATINGEN
Country:	GERMANY

declare the following apparatus:

Product name :	VivoMini
Model name :	UN65

conform with the essential requirements of the following directives:

2004/108/EC-EMC Directive

<input checked="" type="checkbox"/> EN 55022:2010+AC:2011	<input checked="" type="checkbox"/> EN 55024:2010
<input checked="" type="checkbox"/> EN 61000-3-2:2006+A2:2009	<input checked="" type="checkbox"/> EN 61000-3-3:2008
<input type="checkbox"/> EN 55013:2001+A1:2003+A2:2006	<input type="checkbox"/> EN 55020:2007+A11:2011

1999/5/EC-R&TTE Directive

<input checked="" type="checkbox"/> EN 300 328 V1.8.1(2012-06)	<input checked="" type="checkbox"/> EN 301 489-1 V1.9.2(2011-09)
<input type="checkbox"/> EN 300 440-1 V1.6.1(2010-08)	<input type="checkbox"/> EN 301 489-3 V1.4.1(2002-08)
<input type="checkbox"/> EN 300 440-2 V1.4.1(2010-08)	<input type="checkbox"/> EN 301 489-4 V1.4.1(2009-05)
<input type="checkbox"/> EN 301 511 V9.0.2(2003-03)	<input type="checkbox"/> EN 301 489-7 V1.3.1(2005-11)
<input type="checkbox"/> EN 301 908-1 V5.2.1(2011-05)	<input type="checkbox"/> EN 301 489-9 V1.4.1(2007-11)
<input type="checkbox"/> EN 301 908-2 V5.2.1(2011-07)	<input checked="" type="checkbox"/> EN 301 489-17 V2.2.1(2012-09)
<input checked="" type="checkbox"/> EN 301 893 V1.7.1(2012-06)	<input type="checkbox"/> EN 301 489-24 V1.5.1(2010-09)
<input type="checkbox"/> EN 302 544-2 V1.1.1(2009-01)	<input type="checkbox"/> EN 302 326-2 V1.2.2(2007-06)
<input type="checkbox"/> EN 302 823 V1.1.1(2009-01)	<input type="checkbox"/> EN 302 326-3 V1.3.1(2007-09)
<input type="checkbox"/> EN 50360:2001	<input type="checkbox"/> EN 301 357-2 V1.4.1(2008-11)
<input checked="" type="checkbox"/> EN 62479:2010	<input type="checkbox"/> EN 302 291-1 V1.1.1(2005-07)
<input type="checkbox"/> EN 50385:2002	<input type="checkbox"/> EN 302 291-2 V1.1.1(2005-07)
<input checked="" type="checkbox"/> EN 62311:2008	

2006/95/EC-LVD Directive

<input type="checkbox"/> EN 60950-1: 2006 / A12: 2011	<input type="checkbox"/> EN 60065:2002 / A12: 2011
<input checked="" type="checkbox"/> EN 60950-1: 2006 / A2: 2013	

2009/125/EC-ErP Directive

<input type="checkbox"/> Regulation (EC) No. 1275/2008	<input checked="" type="checkbox"/> Regulation (EC) No. 278/2009
<input type="checkbox"/> Regulation (EC) No. 642/2009	<input checked="" type="checkbox"/> Regulation (EU) No. 617/2013

2011/65/EU-RoHS Directive

Ver. 150326

CE marking



(EC conformity marking)

Position : **CEO**

Name : **Jerry Shen**

Declaration Date: 12/10/2015

Year to begin affixing CE marking: 2015

Signature : _____

DECLARATION OF CONFORMITY

Per FCC Part 2 Section 2. 1077(a)



Responsible Party Name: **Asus Computer International**

Address: **800 Corporate Way, Fremont, CA 94539.**

Phone/Fax No: **(510)739-3777/(510)608-4555**

hereby declares that the product

Product Name : **VivoMini**

Model Number : **UN65**

Conforms to the following specifications:

FCC Part 15, Subpart B, Unintentional Radiators

Supplementary Information:

This device complies with part 15 of the FCC Rules. Operation is subject to the following two conditions: (1) This device may not cause harmful interference, and (2) this device must accept any interference received, including interference that may cause undesired operation.

Representative Person's Name : Steve Chang / President

A handwritten signature in blue ink that reads "Steve Chang".

Signature :

Date : Oct. 12, 2015

EC Declaration of Conformity



We, the undersigned,

Manufacturer:	ASUSTeK COMPUTER INC.
Address:	4F, No. 150, LI-TE Rd., PEITOU, TAIPEI 112, TAIWAN
Authorized representative in Europe:	ASUS COMPUTER GmbH
Address, City:	HARKORT STR. 21-23, 40880 RATINGEN
Country:	GERMANY

declare the following apparatus:

Product name :	VivoMini
Model name :	UN65H

conform with the essential requirements of the following directives:

☒ 2004/108/EC-EMC Directive

<input checked="" type="checkbox"/> EN 55022:2010+AC:2011	<input checked="" type="checkbox"/> EN 55024:2010
<input checked="" type="checkbox"/> EN 61000-3-2:2006+A2:2009	<input checked="" type="checkbox"/> EN 61000-3-3:2008
<input type="checkbox"/> EN 55013:2001+A1:2003+A2:2006	<input type="checkbox"/> EN 55020:2007+A11:2011

☒ 1999/5/EC-R&TTE Directive

<input checked="" type="checkbox"/> EN 300 328 V1.8.1(2012-06)	<input checked="" type="checkbox"/> EN 301 489-1 V1.9.2(2011-09)
<input type="checkbox"/> EN 300 440-1 V1.6.1(2010-08)	<input type="checkbox"/> EN 301 489-3 V1.4.1(2002-08)
<input type="checkbox"/> EN 300 440-2 V1.4.1(2010-08)	<input type="checkbox"/> EN 301 489-4 V1.4.1(2009-05)
<input type="checkbox"/> EN 301 511 V9.0.2(2003-03)	<input type="checkbox"/> EN 301 489-7 V1.3.1(2005-11)
<input type="checkbox"/> EN 301 908-1 V5.2.1(2011-05)	<input type="checkbox"/> EN 301 489-9 V1.4.1(2007-11)
<input type="checkbox"/> EN 301 908-2 V5.2.1(2011-07)	<input checked="" type="checkbox"/> EN 301 489-17 V2.2.1(2012-09)
<input checked="" type="checkbox"/> EN 301 893 V1.7.1(2012-06)	<input type="checkbox"/> EN 301 489-24 V1.5.1(2010-09)
<input type="checkbox"/> EN 302 544-2 V1.1.1(2009-01)	<input type="checkbox"/> EN 302 326-2 V1.2.2(2007-06)
<input type="checkbox"/> EN 302 623 V1.1.1(2009-01)	<input type="checkbox"/> EN 302 326-3 V1.3.1(2007-09)
<input type="checkbox"/> EN 50360:2001	<input type="checkbox"/> EN 301 357-2 V1.4.1(2008-11)
<input checked="" type="checkbox"/> EN 62479:2010	<input type="checkbox"/> EN 302 291-1 V1.1.1(2005-07)
<input type="checkbox"/> EN 50385:2002	<input type="checkbox"/> EN 302 291-2 V1.1.1(2005-07)
<input checked="" type="checkbox"/> EN 62311:2008	

☒ 2006/95/EC-LVD Directive

<input type="checkbox"/> EN 60950-1: 2006 / A12: 2011	<input type="checkbox"/> EN 60065:2002 / A12: 2011
<input checked="" type="checkbox"/> EN 60950-1: 2006 / A2: 2013	

☒ 2009/125/EC-ErP Directive

<input type="checkbox"/> Regulation (EC) No. 1275/2008	<input checked="" type="checkbox"/> Regulation (EC) No. 278/2009
<input type="checkbox"/> Regulation (EC) No. 642/2009	<input checked="" type="checkbox"/> Regulation (EU) No. 617/2013

☒ 2011/65/EU-RoHS Directive

Ver. 150326

☒ CE marking



(EC conformity marking)

Position : CEO

Name : Jerry Shen

Declaration Date: 09/11/2015

Year to begin affixing CE marking: 2015

Signature : _____

DECLARATION OF CONFORMITY

Per FCC Part 2 Section 2. 1077(a)



Responsible Party Name: Asus Computer International

Address: 800 Corporate Way, Fremont, CA 94539.

Phone/Fax No: (510)739-3777/(510)608-4555

hereby declares that the product

Product Name : VivoMini

Model Number : UN65H

Conforms to the following specifications:

FCC Part 15, Subpart B, Unintentional Radiators

Supplementary Information:

This device complies with part 15 of the FCC Rules. Operation is subject to the following two conditions: (1) This device may not cause harmful interference, and (2) this device must accept any interference received, including interference that may cause undesired operation.

Representative Person's Name : Steve Chang / President

A handwritten signature in blue ink that reads "Steve Chang".

Signature :

Date : Nov. 09, 2015