

DA23398

Revideret udgave V2 / Marts 2024

# IN SEARCH OF INCREDIBLE



Servicevejledning

**ASUS**

## OPLYSNINGER OM OPHAVSRET

Ingen dele af denne brugervejledning, inklusive produkterne og softwaret der er beskrevet i den, må på nogen måde reproducere, overføres, nedskrives eller gemmes i et søgesystem eller oversættes til noget sprog, undtagen dokumentation holdt af køberne til sikkerhedskopiering, uden udtrykkelig skriftlig tilladelse fra ASUSTeK COMPUTER INC. ("ASUS").

ASUS LEVERER DENNE BRUGERVEJLEDNING "SOM DEN ER", UDEN GARANTIER AF NOGEN ART, HVERKEN UDTRYKKELIGE ELLER UNDERFORSTÅEDE HERUNDER, MEN IKKE BEGRÆNSET TIL UNDERFORSTÅEDE GARANTIER ELLER VILKÅR FOR SALGBARHED ELLER EGNETHED TIL ET BESTEMT FORMÅL. UNDER INGEN OMSTÆNDIGHEDER KAN ASUS, DETS DIREKTØRER, LEDERE, MEDARBEJDERE ELLER AGENTER HOLDES ANSVARLIG FOR NOGEN INDIREKTE SÆRLIGE VILKÅRLIGE SKADER ELLER FØLGESKADER (HERUNDER SKADER I FORM AF TABT FORTJENESTE, TABT FORRETNING, TAB AF BRUG ELLER DATA, AFBRYDELSE AF FORRETNING OG LIGNENDE), OGSÅ SELVOM ASUS ER BLEVET INFORMERET OM MULIGHEDEN FOR SÅDANNE SKADER PÅ GRUND AF NOGEN DEFEKT ELLER FEJL I DENNE BRUGERVEJLEDNING ELLER DETTE PRODUKT.

Produkter og virksomhedsnavne i denne vejledning er eller er muligvis ikke registrerede varemærker og ophavsretter tilhørende de respektive virksomheder. De er kun brugt som produktidentifikation eller forklaring og til ejernes fordel, uden nogen hensigt om krænkelse.

SPECIFIKATIONERNE OG OPLYSNINGERNE I DENNE BRUGERVEJLEDNING ER KUN TIL INFORMATION. DE KAN ANTID ÆNDRES UDEN FORUDGÅENDE VARSEL, OG DETTE MÅ IKKE ANSES SOM EN FORPLIGTELSE FOR ASUS. ASUS PÅTAGER SIG IKKE NOGET ANSVAR OG GARANTI FOR EVENTUELLE FEJL ELLER UNØJAGTIGHEDER I DENNE VEJLEDNING, HERUNDER PRODUKTERNE OG SOFTWARET BESKREVET DERI.

Copyright © 2024 ASUSTeK COMPUTER INC. Alle rettigheder forbeholdt.

## ANSVARSBEGRÆNSNING

Der kan opstå situationer, hvor du, på grund af fejl fra ASUS' side eller andet ansvar, er berettiget til skadesdækning fra ASUS. I et sådan tilfælde, og uanset grunden til du er berettiget til erstatning fra ASUS, er ASUS ikke ansvarlig for mere end legemsskade (herunder dødsfald) og skade på ejendom og konkret personlig ejendom - eller nogen andre faktiske og direkte skader på grund af manglende eller forkert udførsel af juridiske pligter i denne garanti - op til den angivne kontraktpris for hvert produkt.

ASUS er kun være ansvarlig eller holde dig skadesløs for tab, skader og krav, baseret på kontrakt, skadevoldende handling eller krænkelse under denne garantierklæring.

Denne begrænsning gælder også ASUS' leverandører og forhandlere. Dette er det maksimale som ASUS, virksomhedens leverandører og din forhandler samlet kan være ansvarlig for.

ASUS ER UNDER INGEN OMSTÆNDIGHEDER ANSVARLIG FOR NOGET AF FØLGENDE: (1) KRAV FRA TREDJEPART MOD DIG FOR SKADER; (2) TAB AF ELLER SKADE PÅ DIN OPTAGELSER OG DATA; ELLER (3) SÆRLIGE, HÆNDELIGE ELLER INDIREKTE SKADER ELLER FOR NOGEN ØKONOMISKE FØLGESKADER (HERUNDER MISTET FORTJENESTE OG OPSPARING), SELV HVIS ASUS ELLER DIN FORHANDLER ER INFORMERET OM MULIGHEDEN DERFOR.

## SERVICE OG SUPPORT

Besøg vores flersprogede webside på <https://www.asus.com/support/>

# Indholdsfortegnelse

## Kapitel 1: Indledning

Ansvarsfraskrivelse.....	6
Sikkerhedsforanstaltninger.....	6
Tjekliste før reparation.....	8
Diagnoseværktøj.....	9
Installationsværktøjer .....	9
Hovedkomponenter .....	10
Tilbehør .....	11

## Kapitel 2: Serviceprocedurer

Bunddæksel .....	14
Afmontering .....	14
Opstilling .....	17
Hukommelsesmoduler .....	19
Afmontering .....	20
Opstilling .....	21
Trådløst kort.....	22
Afmontering .....	22
Opstilling .....	24
M.2 SSD-drev .....	25
Afmontering .....	26
Opstilling .....	27
Ventilatormodul .....	28
Afmontering .....	29
Opstilling .....	32
Køleplade.....	33
Afmontering .....	34

Opstilling .....	35
Bundkort .....	36
Afmontering .....	36
Opstilling .....	37
Trådløs opladningsmodul .....	40
Afmontering .....	41
Opstilling .....	47
Kabinet .....	52
Afmontering .....	53
Opstilling .....	55

# ***Kapitel 1:***

## ***Indledning***

## Ansvarsfraskrivelse

ASUS er ikke ansvarlig for direkte, indirekte, tilsigtede eller utilsigtede skader som følge af forkert installation og betjening.

## Sikkerhedsforanstaltninger

- Inden komponenterne håndteres, skal du bruge en jordforbundet håndledsrem eller rør ved en sikkert jordforbundet genstand, så kortene ikke beskadiges pga. statisk elektricitet.
- Væsker og fugt skal holdes væk fra din Chromebox så du undgår kortslutninger.
- Tag eventuelle ringe, ure eller andre metalgenstande af dine hænder.
- Hold komponenter i kanterne så du ikke rører IC'erne på dem.
- Alle komponenter skal sættes rigtigt i, før du tilslutter vekselstrømmen (AC).
- For at reducere risikoen for personskade på grund af brand eller eksplosion, må du ikke bruge strøm-adaptore eller batterier fra andre apparater. Brug kun godkendte strømadaptere eller batterier fra producenten eller autoriserede forhandlere.

- Fjern alle clips eller klapper før du fjerner kabler så du undgår skader.
- Frakoble kabler, stik og strømstik ved at trække jævnt i stikket for at undgå skader.
- Brug kun skruer med de rigtige specifikationer på din Chromebox for at forhindre skader.
- Se om kablet vender i den rigtige retningen før det tilsluttes.
- Tag et billede af hvordan kablerne, kabelføringen, stikket og skrueerne ser ud til senere reference før du går videre til næste trin.

## Tjekliste før reparation

1. Læs hele brugervejledningen før du går i gang med nogen serviceprocedurer og sørg for at følge alle instruktionerne.
2. Sikkerhedskopier din Chromebox.
3. Sluk din Chromebox.
4. Placer din Chromebox på en stabil overflade.
5. Afbryd alle tilsluttede eksterne enheder og kabler.

---

### VIGTIGT!

- Du kan købe reservedele af en autoriseret forhandler af denne Chromebox så du er sikker på maksimal kompatibilitet og pålidelighed.
  - På <https://www.asus.com> kan du finde en liste over kompatible komponenter.
- 
- 

### BEMÆRK:

- Billederne er kun er kun til reference.
  - Procedurene, der er beskrevet i denne vejledning kan variere afhængigt af modelkonfigurationen og de viser muligvis ikke hele serviceprocessen. For at servicere komponenterne der ikke er dækket i vejledning, skal du tage hen til et autoriseret servicecenter for hjælp.
  - Behold al tape, isoleringsmaterialer, skruer og andre aftagelige dele på et sikkert sted indtil produktet er blevet serviceeret, da de muligvis skal bruges under installationen.
-



## Diagnoseværktøj

Diagnoseværktøjerne kan bruges til at finde hvilke komponenter, der skal udskiftes, og sikre at den eller de nyligt installerede komponenter virker ordentligt.

For yderligere oplysninger, skal du gå <https://www.asus.com/support/FAQ/1051593>.

## Installationsværktøjer



**Skruetrækker**

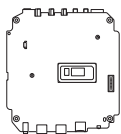


**Et plastikblad**



**En pincet**

# Hovedkomponenter



**Bundkort**



**Harddisk/SSD**



**Hukommelsesmodul**



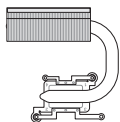
**M.2 SSD-modul**



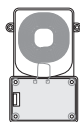
**Trådløst kort**



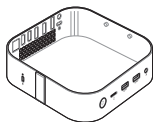
**Ventilatormodul**



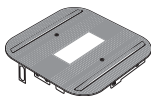
**Varmemodul**



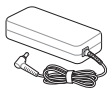
**Trådløs opladningsmodul**



**Kabinet**



## Tilbehør



**Strømadapter**



**Strømkabel**



## ***Kapitel 2:***

### ***Serviceprocedurer***

# Bunddæksel

## Før du starter

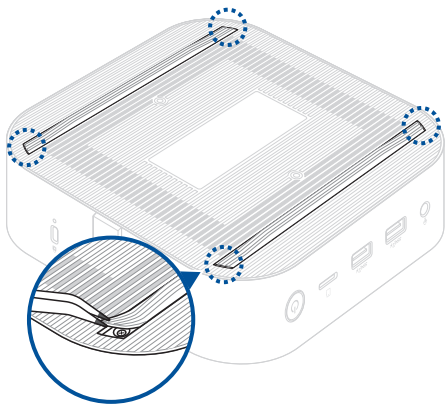
Læs **Sikkerhedsforanstaltningerne** og udfyld listen **Tjekliste før reparation**.

## Liste over skruer

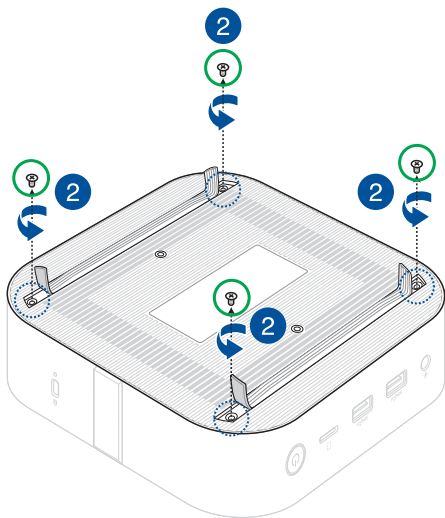
- ⊕ M2,5 X 4L (4 stk.)

## Afmontering

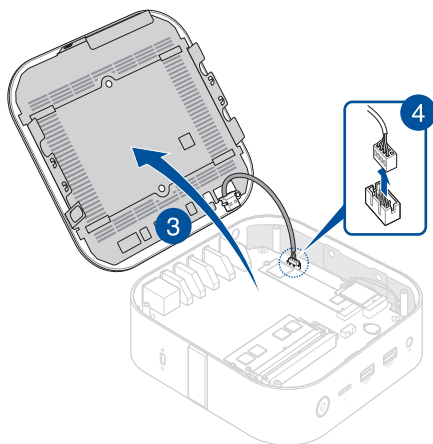
1. Læg din Chromebox med forsiden nedad på en flad overflade og træk op i hver ende på gummistrimlen på bunddækslet med et passende værktøj, såsom en pincet, så du kan se skruerne.



2. Skru skruerne ud af bundkabinettet på din Chromebox.



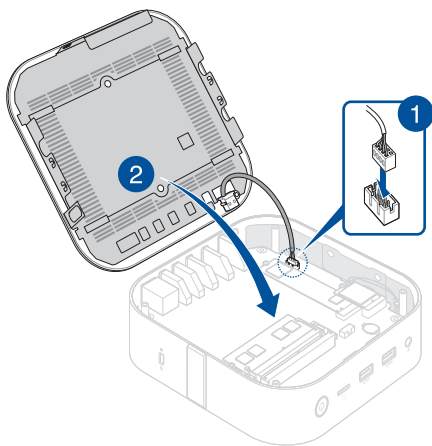
3. Løft langsomt og meget forsigtigt bunddækslet op i retningen, der er vist på billedet.
4. Find strømkablet og afbryd det fra bundkortet.



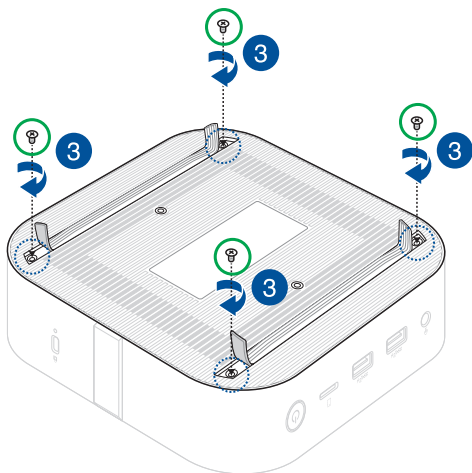


## Opstilling

1. Slut strømkablet fra bunddækslet til strømstikket på bundkortet.
2. Luk bunddækslet.



3. Spænd bunddækslet på med skrueerne, som du fjernede tidligere.
4. Tryk gummistrimlens to ender på plads igen, så de flugter med bunddækslets overflade.



# Hukommelsesmoduler

---

**VIGTIGT!** Det er kun muligt at sætte et DDR4 SO-DIMM-modul i DIMM-stikkene på din Chromebox.

---

**BEMÆRK:** Det anbefales at du sætte hukommelsesmodulerne i med hjælp fra en fagperson. Du kan også få hjælp på et autoriseret servicecenter.

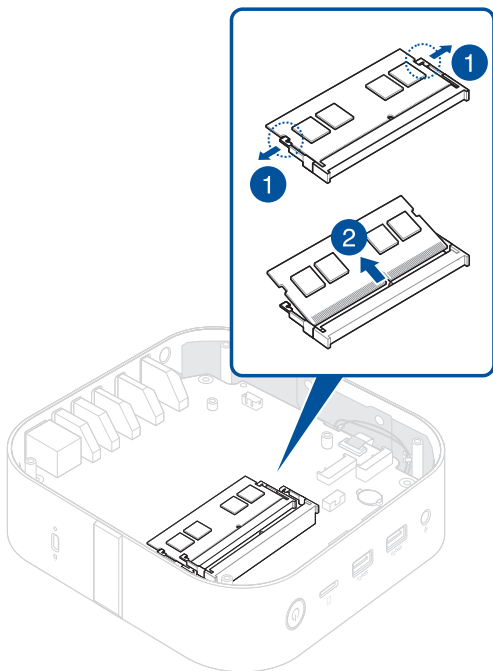
---

## Før du starter

1. Læs **Sikkerhedsforanstaltningerne** og udfyld listen **Tjekliste før reparation**.
2. Fjern følgende komponenter:  
Bunddæksel

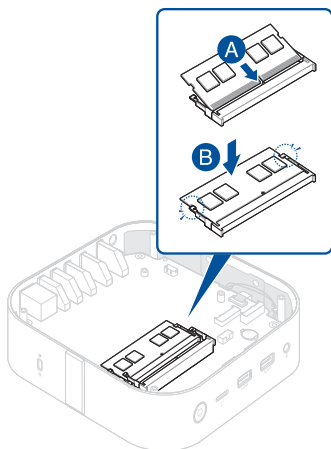
## Afmontering

1. Hold de to clips udad på samme tid.
2. Tag modulet ud af stikket.
3. Gentag de samme trin for at fjerne et andet modul.



## Opstilling

1. Sæt det nye hukommelsesmodul ind i stikket (A), og tryk det ned (B), indtil det er sikkert rigtigt på plads.



2. Gentag de samme trin for at installere et andet hukommelsesmodul.
3. Sæt de komponenter i du fjernede i afsnittet **Før du starter**.

# Trådløst kort

## Før du starter

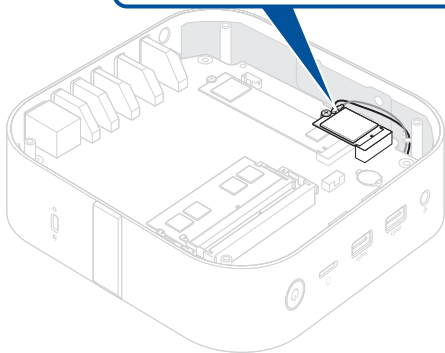
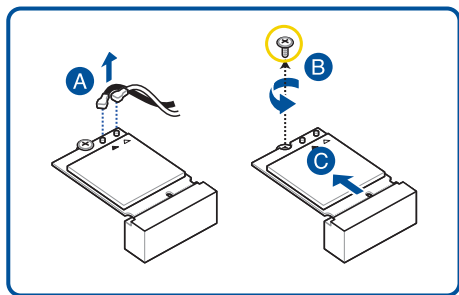
1. Læs **Sikkerhedsforanstaltningerne** og udfyld listen **Tjekliste før reparation**.
2. Fjern følgende komponenter:
  - Bunddæksel

## Liste over skruer

- ⊕ M2 X 3L (1 stk.)

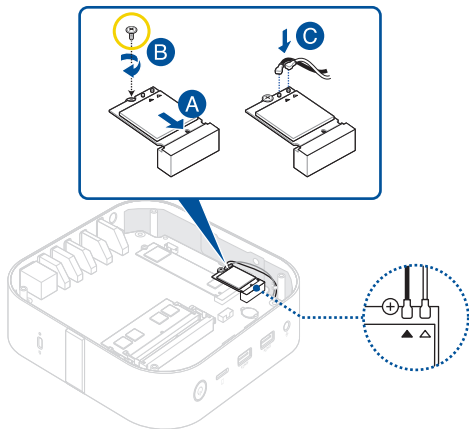
## Afmontering

Tag det trådløse kort ud, som vist.



## Opstilling

1. Sæt det trådløse kort i, som vist.



---

### BEMÆRK:

- Slut det sorte antennekabel til stikket på det trådløse kort, der er markeret med en sort trekant ▲, og slut det hvide antennekabel til stikket, der er markeret med en hvid trekant ▲.
  - Når antennerne sluttes til dit trådløse kort, kan det muligvis give et bedre trådløst signal.
  - En kliklyd betyder at antennen er spændt ordentligt fast i det trådløse kort.
- 
2. Sæt de komponenter i, du fjernede i afsnittet **Før du starter**.



## M.2 SSD-drev

### Før du starter

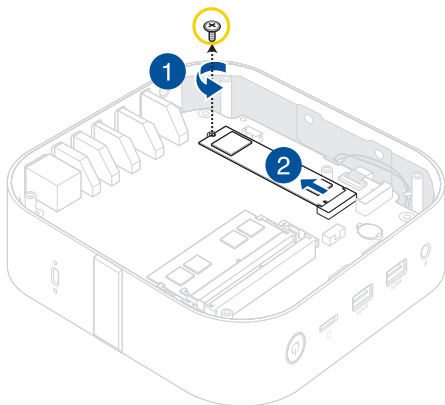
1. Læs **Sikkerhedsforanstaltningerne** og udfyld listen **Tjekliste før reparation**.
2. Fjern følgende komponenter:
  - Bunddæksel
  - Trådløst kort (hvis sådan et er installeret)

### Liste over skruer

- ⊕ M2 X 3L (1 stk.)

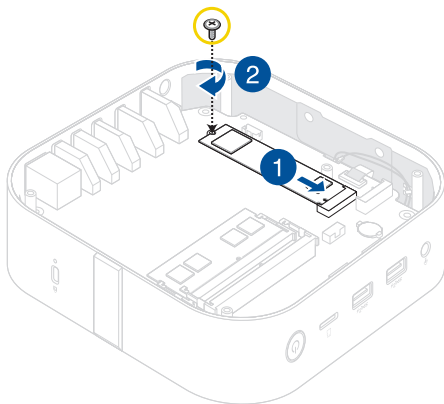
## Afmontering

1. Fjern skruen fra afstandsstykket.
2. Tag M.2 SSD-drevet ud af kabinettet.



## Opstilling

1. Sæt M.2 SSD-drevet i.
2. Tryk forsigtigt M.2 SSD-drevet ned på afstandsstykket, og spænd det fast med skruen, som du fjernede tidligere.



3. Sæt de komponenter i, du fjernede i afsnittet **Før du starter**.

# Ventilatormodul

## Før du starter

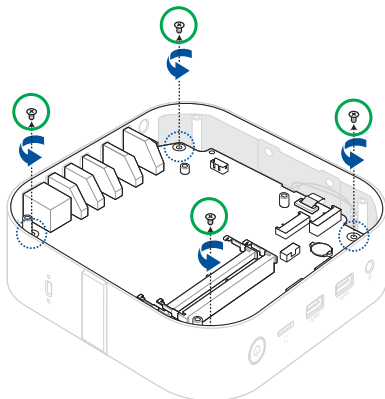
1. Læs **Sikkerhedsforanstaltningerne** og udfyld listen **Tjekliste før reparation**.
2. Fjern følgende komponenter:
  - Bunddæksel
  - Trådløst kort (hvis sådan et er installeret)

## Liste over skruer

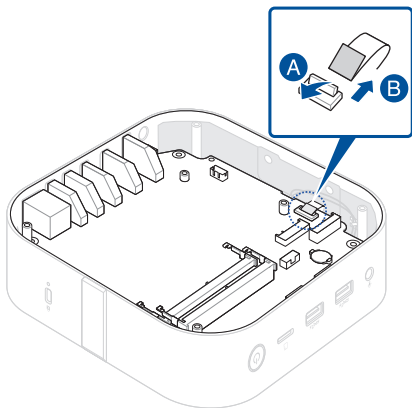
- ⊕ M2,5 X 4L (4 stk.)
- ⊕ M2 X 4L (2 stk.)

## Afmontering

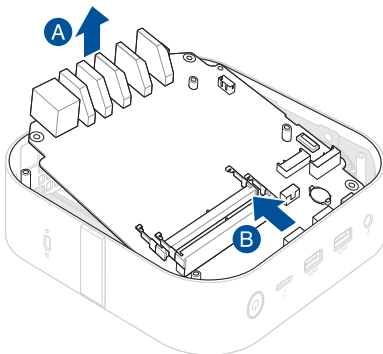
1. Fjern skruerne, der fastholder bundkortet til kabinettet.



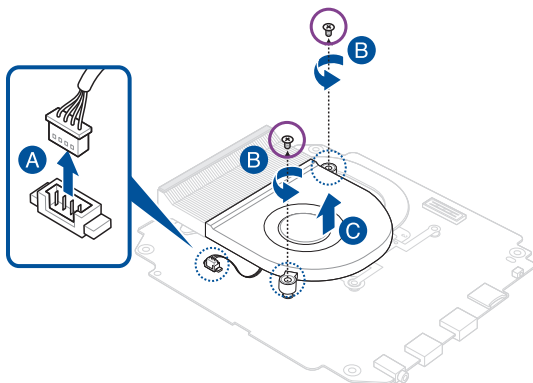
2. Vip stikkappen op (A) og fjern printpladen (FPC) (B).



3. Fjern bundkortet, som vist.

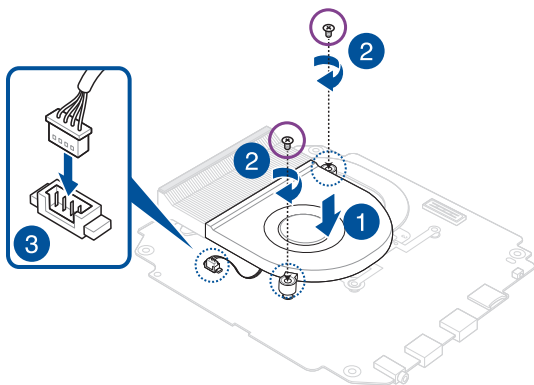


4. Placer bundkortet med forsiden nedad.
5. Afbryd ventilatorstikket (A), fjern skruerne, der fastholder ventilatormodulet (B) og fjern derefter ventilatormodulet (C).



## Opstilling

1. Sæt ventilatormodulet i, som vist.
2. Spænd ventilatormodulet på med skrueerne, som du fjernede tidligere.
3. Slut kablet fra ventilatormodulet til ventilatorstikket på bundkortet.



4. Sæt de komponenter i, du fjernede i afsnittet **Før du starter**.



# Køleplade

## Før du starter

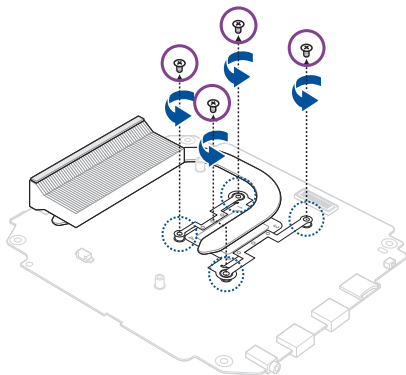
1. Læs **Sikkerhedsforanstaltningerne** og udfyld listen **Tjekliste før reparation**.
2. Fjern følgende komponenter:
  - Bunddæksel
  - Ventilatormodul

## Liste over skruer

- ⊕ M2 X 4L (4 stk.)

## Afmontering

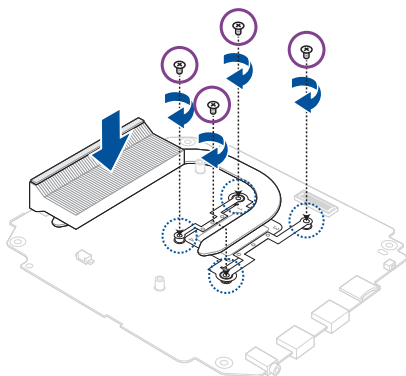
1. Fjern skruerne, der holder kølepladen fast.



2. Fjern kølepladen.

## Opstilling

1. Sæt kølepladen i, som vist på billedet og spænd de fast med skruerne, som du fjernede tidligere.



2. Sæt de komponenter i, du fjernede i afsnittet **Før du starter**.

# Bundkort

## Før du starter

Læs **Sikkerhedsforanstaltningerne** og udfyld listen **Tjekliste før reparation**.

---

**BEMÆRK:** Det anbefales at få en fagperson til at hjælpe dig, når bundkortet sættes i. Du kan også få hjælp på et autoriseret servicecenter.

---

## Liste over skruer

- ⊕ M2 X 4L (4 stk.)

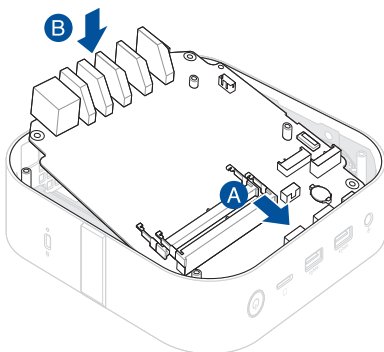
## Afmontering

Fjern følgende komponenter:

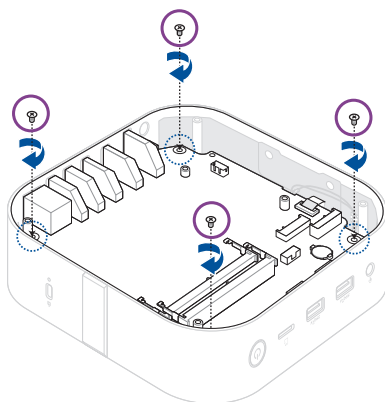
- Bunddæksel
- Hukommelsesmoduler
- Trådløst kort (hvis sådan et er installeret)
- M.2 SSD-drev (hvis sådan en er sat i computeren)
- Ventilatormodul
- Køleplade

## Opstilling

1. Sæt følgende komponenter i:
  - Køleplade
  - Ventilatormodul
2. Sæt bundkortet i kabinettet, som vist.



3. Spænd bundkortet fast til kabinettet med skruen, som du tidligere fjernede.

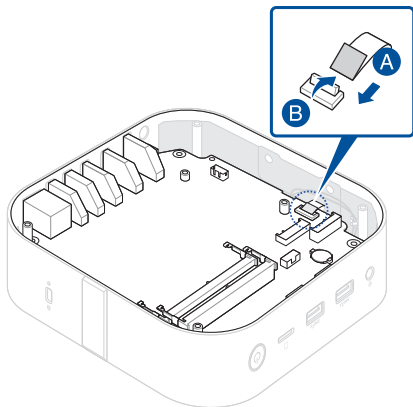


4. Sæt printpladen (FPC) på det trådløse opladningsmodul i FPC-stikket på bundkortet (A) og luk tilslutningsklappen (B).

---

**ADVARSEL!** Sørg for at de gyldne fingre (PCB) på kablet vender mod stikkene.

---



5. Sæt resten af komponenterne i, du fjernede i afsnittet **Fjernelse**.

# Trådløs opladningsmodul

## Før du starter

1. Læs **Sikkerhedsforanstaltningerne** og udfyld listen **Tjekliste før reparation**.
2. Fjern følgende komponenter:
  - Bunddæksel
  - Trådløst kort (hvis sådan et er installeret)

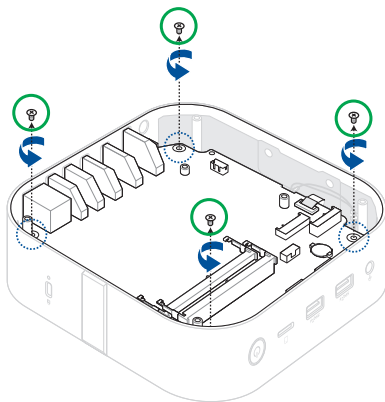
## Liste over skruer

- ⊕ M2,5 X 4L (4 stk.)
- ⊕ M2 X 3L (6 stk.)

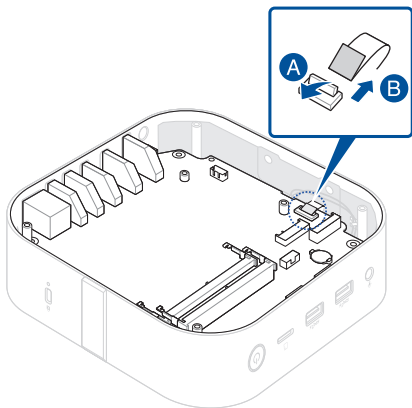


## Afmontering

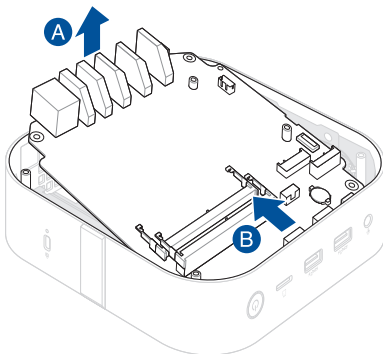
1. Fjern skruerne, der fastholder bundkortet til kabinettet.



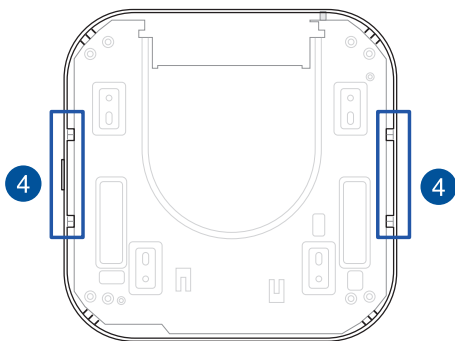
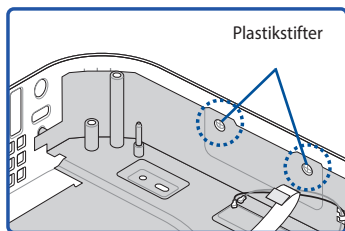
2. Vip stikkappen op (A) og fjern printpladen (FPC) (B).



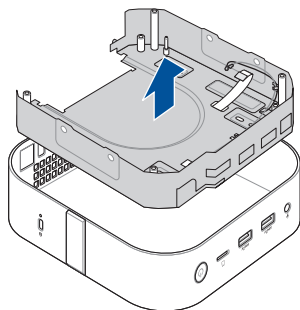
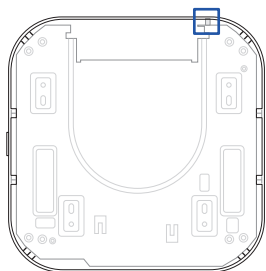
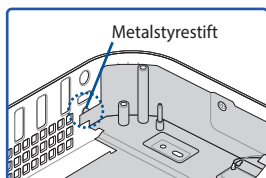
3. Fjern bundkortet, som vist.



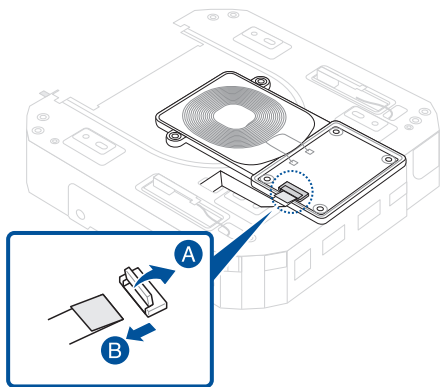
4. Bøj kabinettets to sider udad, så plastikstifterne løsnes.



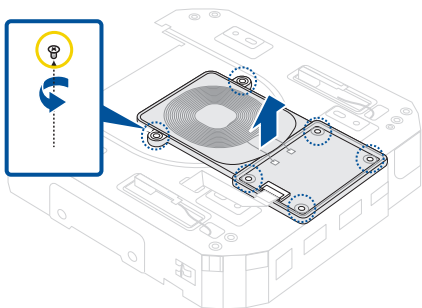
5. Træk forsigtigt EMI-afskærmningsdækslet ud, og sørg for at metalstyrestift kommer ud af kabinettet.



6. Vend EMI-afskærmningsdækslet om med det trådløse opladningsmodul opad.
7. Vip stikkappen op (A) og fjern printpladen (FPC), der er sluttet til det trådløse opladningsmodul (B).



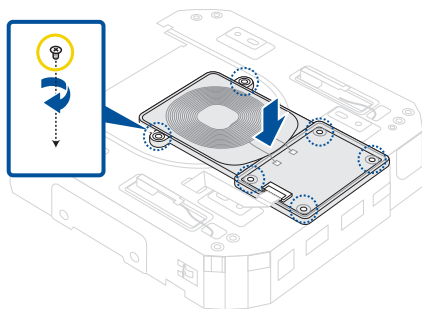
- Fjern skruerne, der fastholder det trådløse opladningsmodul til EMI-afskærmningen, og fjern derefter modulet.



- Sæt de komponenter i, du fjernede i afsnittet **Før du starter**.

## Opstilling

1. Sæt det trådløse opladningsmodul i, som vist.
2. Spænd det trådløse opladningsmodul til fast i EMI-afskærmningsdækslet med skruerne, som du fjernede tidligere.



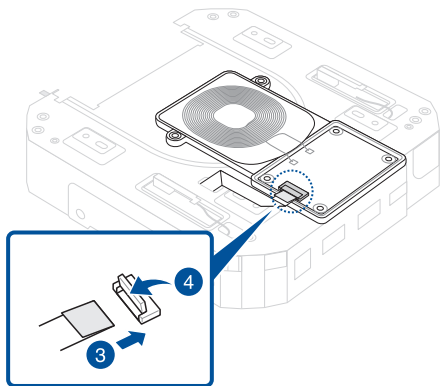
3. Sæt printpladen (FPC) i FPC-stikket på det trådløse opladningsmodul.

---

**ADVARSEL!** Sørg for at de gyldne fingre (PCB) på kablet vender mod stikkene.

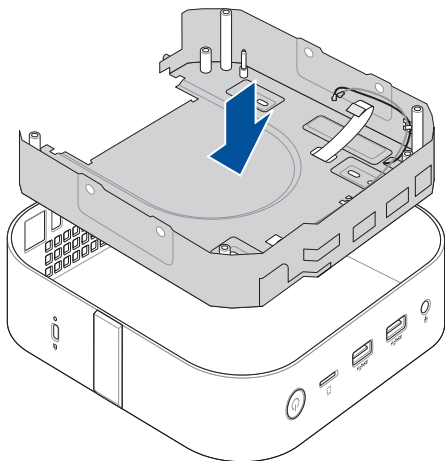
---

4. Luk klappen for at spænde printpladen (FPC) fast.

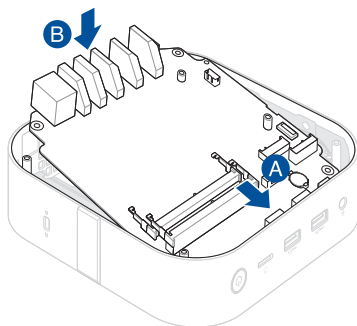




5. Sæt EMI-afskærmningsdækslet i kabinettet, som vist.



6. Sæt bundkortet i, som vist.

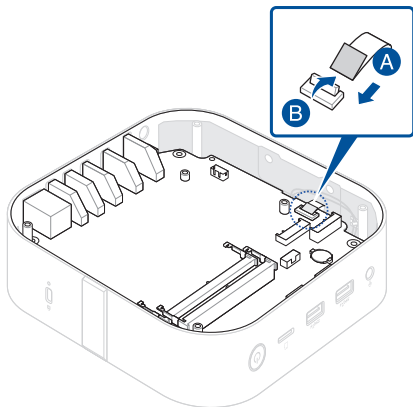


7. Sæt printpladen (FPC) på det trådløse opladningsmodul i FPC-stikket på bundkortet (A) og luk tilslutningsklappen (B).

---

**ADVARSEL!** Sørg for at de gyldne fingre (PCB) på kablet vender mod stikkene.

---



8. Sæt de komponenter i, du fjernede i afsnittet **Før du starter**.

# Kabinet

## Før du starter

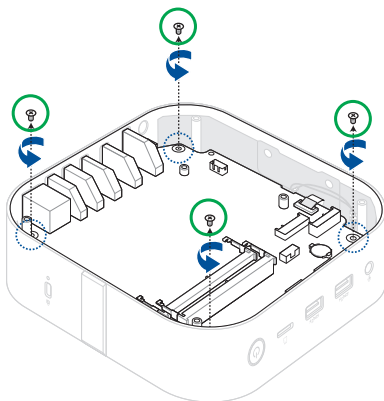
1. Læs **Sikkerhedsforanstaltningerne** og udfyld listen **Tjekliste før reparation**.
2. Fjern følgende komponenter:
  - Bunddæksel
  - Trådløst kort (hvis sådan et er installeret)

## Liste over skruer

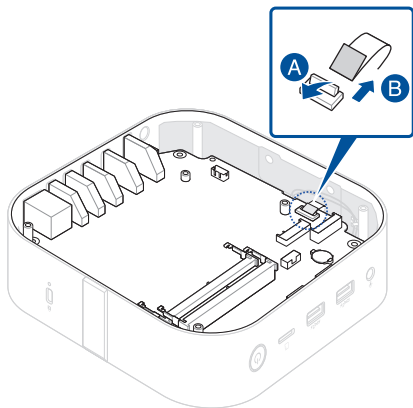
- ⊕ M2,5 X 4L (4 stk.)
- ⊕ M2 X 4L (4 stk.)

## Afmontering

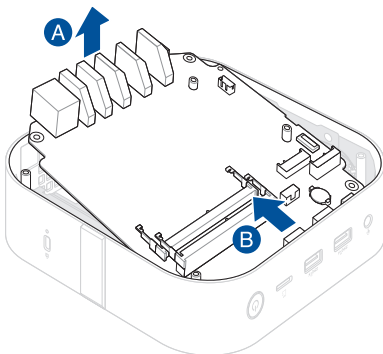
1. Fjern skruerne, der fastholder bundkortet til kabinettet.



2. Vip stikkappen op (A) og fjern printpladen (FPC) (B).

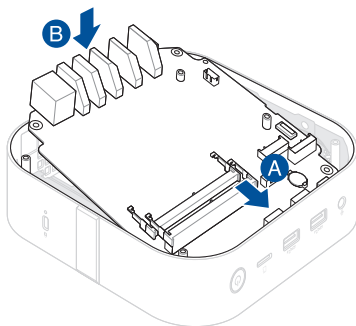


3. Tag bundkortsamlingen ud, som vist.



## Opstilling

1. Sæt bundkortsamlingen, som du tidligere fjernede, i det nye kabinet, som vist.

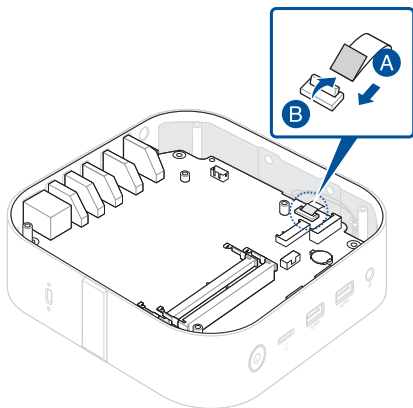


2. Sæt printpladen (FPC) på det trådløse opladningsmodul i FPC-stikket på bundkortet (A) og luk tilslutningsklappen (B).

---

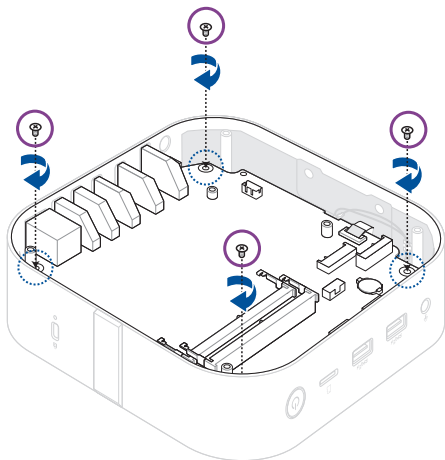
**ADVARSEL!** Sørg for at de gyldne fingre (PCB) på kablet vender mod stikkene.

---





3. Spænd bundkortet fast til kabinettet med skruen, som du tidligere fjernede.



4. Sæt de komponenter i, du fjernede i afsnittet **Før du starter**.

