

DU23398

Herziene Editie V2 / Maart 2024

IN SEARCH OF INCREDIBLE



Reparatiehandleiding

ASUS

COPYRIGHTINFORMATIE

Geen enkel deel van deze handleiding, inclusief de producten en software die erin beschreven zijn, mag worden gereproduceerd, verzonden, gekopieerd, opgeslagen in een retrievalstelsel of vertaald in enige taal, op welke manier dan ook, afgezien van documentatie die de gebruiker als back-up bewaart, zonder uitdrukkelijke schriftelijke toestemming van ASUSTeK COMPUTER INC. ("ASUS").

ASUS geeft deze handleiding "zoals zij daar ligt", zonder garantie van welke aard dan ook, expliciet of impliciet, inclusief, maar niet beperkt tot, de impliciete garantie of voorwaarden van verhandelbaarheid of geschiktheid voor een bepaald doel. In geen geval zullen ASUS, zijn directeuren, officieren, werknemers en vertegenwoordigers aansprakelijk zijn voor indirecte, speciale, incidentele en gevolgschade (waaronder schade door verlies van inkomsten, verlies van bedrijfsvoering, verlies van gebruik van gegevens, bedrijfsonderbreking en dergelijke), zelfs als ASUS op de hoogte is gesteld van de mogelijkheid van dergelijke schade die kan ontstaan door een defect of een fout in de handleiding of het product.

Producten en bedrijfsnamen in deze handleiding kunnen geregistreerde handelsmerken of auteursrechten zijn van de respectievelijke bedrijven. Ze worden alleen gebruikt voor identificatie of verklaring, voor hulp aan de gebruiker, zonder de bedoeling inbreuk te plegen.

Specificaties en informatie in deze handleiding dienen alleen voor informatie, ze kunnen op ieder moment zonder kennisgeving veranderen en moeten niet worden beschouwd als vaststaande informatie van ASUS. ASUS accepteert geen aansprakelijkheid of verantwoordelijkheid voor fouten en onnauwkeurigheden en fouten in deze handleiding, inclusief de producten en software die erin beschreven zijn.

Copyright © 2024 ASUSTeK COMPUTER INC. Alle rechten voorbehouden.

Beperking van aansprakelijkheid

De situatie kan zich voordoen dat u door een fout van ASUS of een andere aansprakelijkheid schadevergoeding kunt ontvangen van ASUS. In een dergelijk geval, ongeacht de basis waarop u schadevergoeding bij ASUS kunt claimen, is ASUS aansprakelijk voor niet meer dan schade door verwondingen (waaronder de dood) en schade aan fysieke eigendommen en tastbare persoonlijke eigendommen en andere feitelijke en directe schade die resulteren uit verzuim of fouten bij het uitvoeren van wettelijke taken onder de Garantieverklaring, tot een maximum van de genoemde contractprijs van elk product.

ASUS is alleen aansprakelijk voor schadevergoeding bij verlies, schade of claims die op het contract gebaseerd zijn, of inbreuk op deze Garantieverklaring.

Deze beperking geldt ook voor de leveranciers en wederverkopers van ASUS. Het is het maximum waarvoor ASUS, zijn leveranciers en uw wederverkoper gezamenlijk aansprakelijk zijn.

Onder geen omstandigheid is ASUS aansprakelijk voor het volgende: (1) Claims van derden tegen u voor schade; (2) Verlies of schade aan uw opnames of gegevens (3) Speciale, incidentele en indirecte schade en economische vervolgschade (waaronder verlies van inkomsten en besparingen), zelfs als ASUS, zijn leveranciers of uw wederverkoper op de hoogte is gesteld van de mogelijkheid van dergelijke schade..

SERVICE EN ONDERSTEUNING

Ga naar onze meertalige website: <https://www.asus.com/support/>.

Inhoudsopgave

Hoofdstuk 1: Inleiding

Disclaimer	6
Veiligheidsmaatregelen	6
Checklist voor reparatie.	8
Hulpmiddel voor foutzoeken	9
Installatiegereedschap	9
Belangrijkste componenten	10
Accessoires.....	11

Hoofdstuk 2: Reparatieprocedures

Bodemplaat	14
Verwijderen.....	14
Installatie	17
Geheugenmodule(s)	19
Verwijderen.....	20
Installatie	21
Draadloze kaart	22
Verwijderen.....	22
Installatie	24
M.2 SSD	25
Verwijderen.....	26
Installatie	27
Koelermodule	28
Verwijderen.....	29
Installatie	32
Koelplaat.....	33
Verwijderen.....	34

Installatie	35
Moederbord	36
Verwijderen.....	36
Installatie	37
Draadloos laadmodule	40
Verwijderen.....	41
Installatie	47
Chassis	52
Verwijderen.....	53
Installatie	55

Hoofdstuk 1:

Inleiding

Disclaimer

ASUS is niet verantwoordelijk voor directe, indirecte, bedoelde of onbedoelde schade die het gevolg is van onjuiste installatie en bediening.

Veiligheidsmaatregelen

- Gebruik bij het hanteren van onderdelen een gearde polsband of raak een veilig gearde object aan, zodat er geen schade ontstaat door statische elektriciteit.
- Houd vloeistoffen en vocht uit de buurt van de Mini PC om kortsluiting te voorkomen.
- Verwijder ringen, horloges en andere metalen voorwerpen van uw handen.
- Houd componenten bij de randen vast, zonder de pootjes aan te raken.
- Monteer alle onderdelen voordat de netspanning wordt aangesloten.
- Gebruik geen voedingsapparaten of batterijen van andere apparaten. Hiermee vermindert u de kans op verwonding door brand of explosie. Gebruik alleen voedingsapparaten of batterijen die zijn goedgekeurd door de fabrikant of bevoegde wederverkopers.
- Maak alle clips en kabelbinders los voordat kabels verwijderd worden. Zo vermijdt u schade.

- Verbreek kabels, connectoren en stopcontacten door gelijkmatig aan de stekker te trekken. Zo vermijdt u schade.
- Gebruik schroeven met de juiste specificaties op de Chromebox. Zo vermijdt u schade.
- Controleer of kabels correct georiënteerd zijn voordat u ze aansluit.
- Fotografeer de ligging van kabels, routing, connectoren en schroeven voor latere naslag voordat u verder gaat met de volgende stap.

Checklist voor reparatie.

1. Lees de hele handleiding voordat u een reparatie begint. Volg alle instructies op.
2. Maak een back-up van de Chromebox.
3. Schakel de Chromebox uit.
4. Zet de Chromebox op een stabiele ondergrond.
5. Verwijder alle aangesloten randapparatuur en kabels.

BELANGRIJK!

- Koop vervangingsonderdelen bij een bevoegde wederverkoper van deze Chromebox. Zo verzekert u maximale compatibiliteit en betrouwbaarheid.
 - Zie <https://www.asus.com> voor een lijst van compatibele componenten.
-

OPMERKING:

- De illustraties zijn alleen voor referentie.
 - De procedures in deze handleiding kunnen verschillen, afhankelijk van het model, en komen misschien niet precies overeen met het hele reparatieproces. Voor reparatie van componenten die niet in deze handleiding beschreven worden, vraagt u hulp aan een bevoegd servicecentrum.
 - Bewaar plakband, isolatiemateriaal, schroeven en andere verwijderbare onderdelen op een veilige plaats tot de reparatie voltooid is. Ze kunnen bij de herinstallatie nodig zijn.
-

Hulpmiddel voor foutzoeken

Er zijn diagnostische hulpprogramma's beschikbaar om u te helpen componenten te identificeren die moeten worden vervangen en de functionaliteit van de pas geïnstalleerde componenten te garanderen.

Voor meer informatie gaat u naar

<https://www.asus.com/support/FAQ/1051593>

Installatiegereedschap



Schroevendraaier

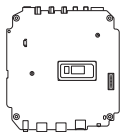


Plastic mesje



Tang

Belangrijkste componenten



Moederbord



HDD / SSD



Geheugenmodule



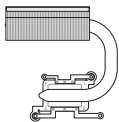
M.2 SSD-module



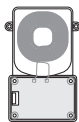
Draadloze kaart



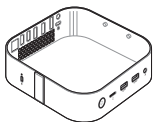
Koelermodule



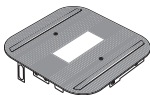
Thermische module



**Draadloos
laadmodule**



Chassis



Accessoires



Voedingsapparaat



Voeding snoer

Hoofdstuk 2: Reparatieprocedures

Bodemplaat

Voordat u begint

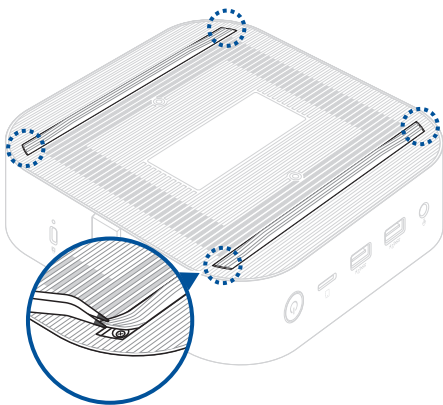
Lees de **Veiligheidsvoorschriften** en voltooi de **Checklist voor reparatie**.

Lijst van schroeven

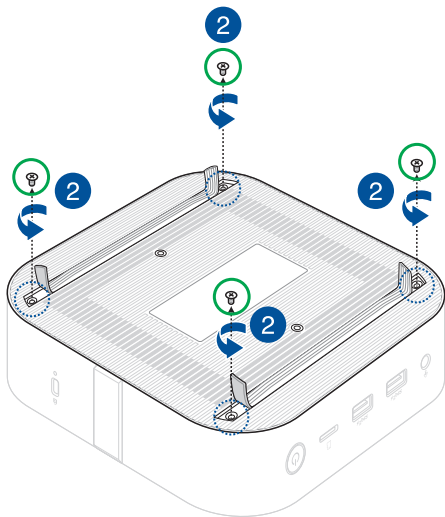
- ⊕ M2,5 X 4L (4 stuks)

Verwijderen

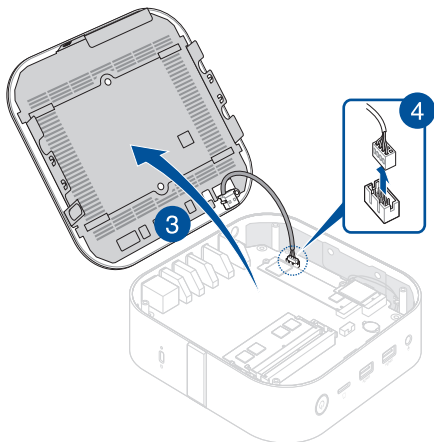
1. Leg de Chromebox met de voorkant omlaag op een vlakke ondergrond. Til de twee uiteinden van elke rubber strip op de bodemplaat op met een geschikt gereedschap, zoals een tang, om toegang te krijgen tot de schroeven.



2. Verwijder de schroeven van de bodemplaat van de Chromebox.

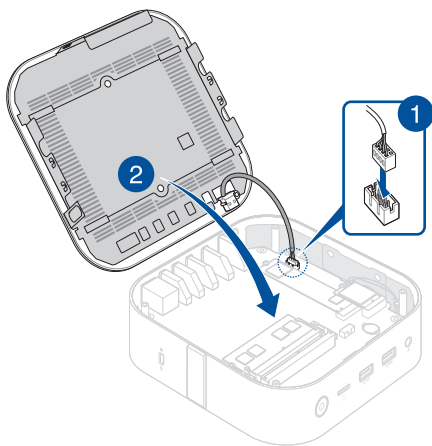


3. Til de bodemplaat langzaam en uiterst voorzichtig op in de richting die in de afbeelding is getoond.
4. Zoek de voedingskabel van het moederbord en maak hem los.

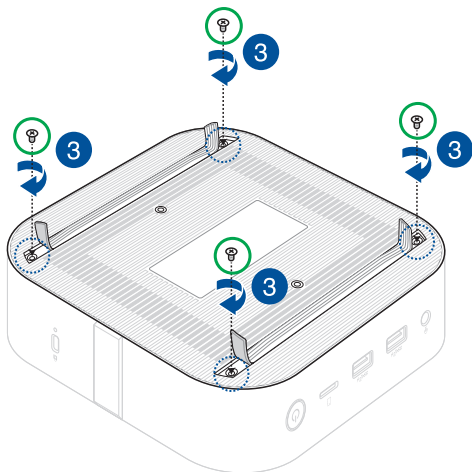


Installatie

1. Sluit de voedingskabel van de bodemplaat aan op de voedingsconnector van het moederbord.
2. Sluit de bodemplaat.



3. Maak de bodemplaat vast met de eerder verwijderde schroeven.
4. Duw de twee uiteinden van de rubber strips terug op hun plaats zodat ze gelijk zijn met het oppervlak van de bodemplaat.



Geheugenmodule(s)

BELANGRIJK! U kunt slechts twee DDR4 SO-DIMM's monteren in de DIMM-slots van de Chromebox.

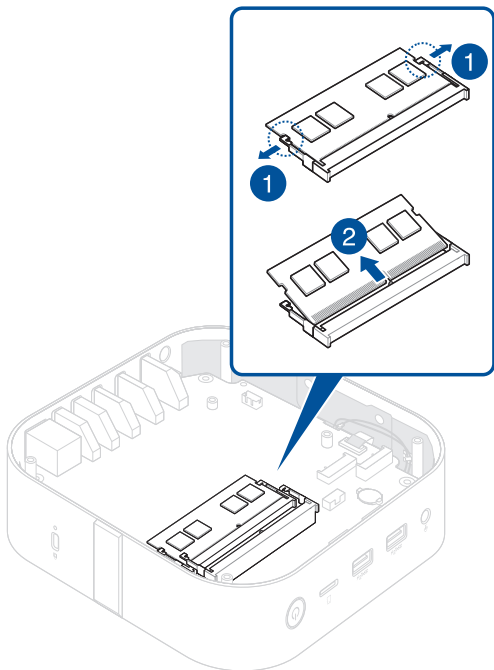
OPMERKING: We adviseren u de geheugenmodules te installeren onder professioneel toezicht. U kunt ook hulp vragen aan een bevoegd servicecentrum.

Voordat u begint

1. Lees de **Veiligheidsvoorschriften** en voltooi de **Checklist voor reparatie**.
2. Verwijder de volgende onderdelen:
Bodemplaat

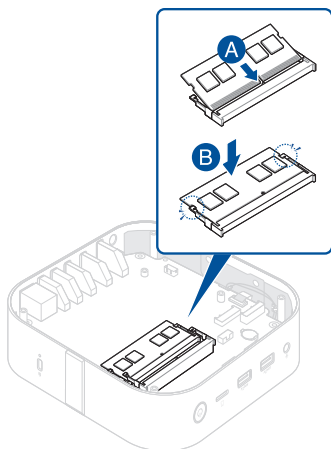
Verwijderen

1. Druk de twee clips tegelijk naar buiten.
2. Verwijder de module uit de slot.
3. Herhaal deze stappen voor de andere modules.



Installatie

1. Lijn het nieuwe geheugenmodule uit in de slot (A), steek het erin en druk het omlaag (B) tot het stevig vastzit.



2. Herhaal deze stappen voor een tweede geheugenmodule.
3. Monteer de component(en) die u verwijderde in **Voor u begint**.

Draadloze kaart

Voordat u begint

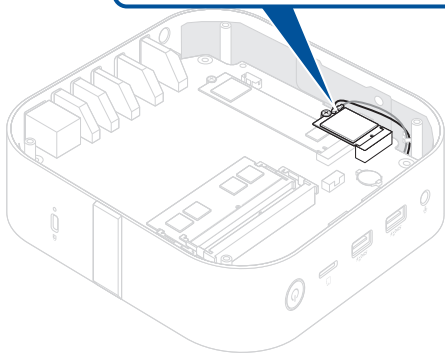
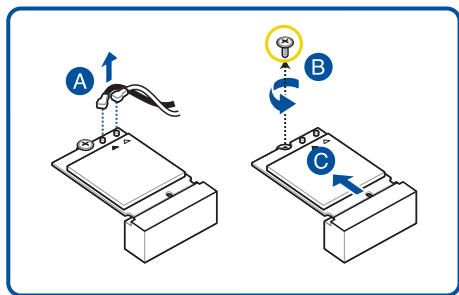
1. Lees de **Veiligheidsvoorschriften** en voltooi de **Checklist voor reparatie**.
2. Verwijder de volgende onderdelen:
 - Bodemplaat

Lijst van schroeven

- ⊕ M2 X 3L (1 pc)

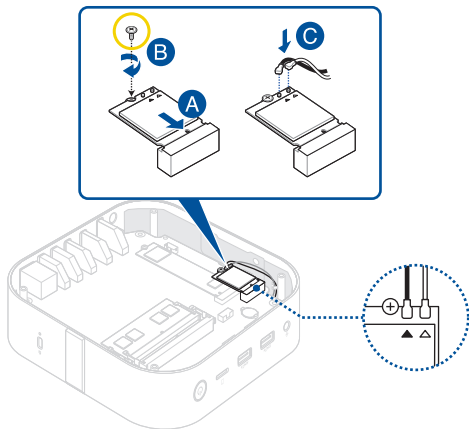
Verwijderen

Verwijder de draadloze kaart zoals getoond.



Installatie

1. Monteer de draadloze kaart zoals getoond.



OPMERKING:

- Sluit de zwarte antennekabel aan op de connector van de draadloze kaart, die gemarkeerd is met een zwarte driehoek ▲, en sluit de witte antennekabel aan op de connector met een witte driehoek △.
- Door antennes op de draadloze kaart aan te sluiten wordt het draadloze signaal versterkt.
- Een zacht hoorbare klik geeft aan dat de antenne goed op de draadloze kaart is aangesloten.

2. Monteer de component(en) die u verwijderde in **Voor u begint**.

M.2 SSD

Voordat u begint

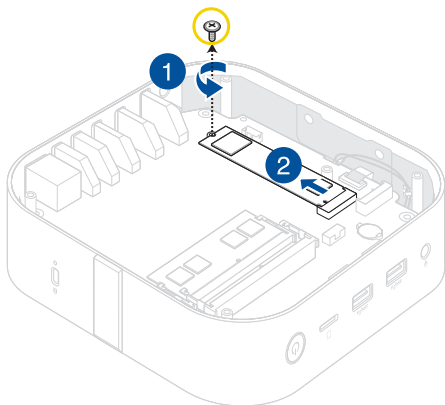
1. Lees de **Veiligheidsvoorschriften** en voltooi de **Checklist voor reparatie**.
2. Verwijder de volgende onderdelen:
 - Bodemplaat
 - Wireless card (if one is installed)

Lijst van schroeven

- ⊕ M2 X 3L (1 stuks)

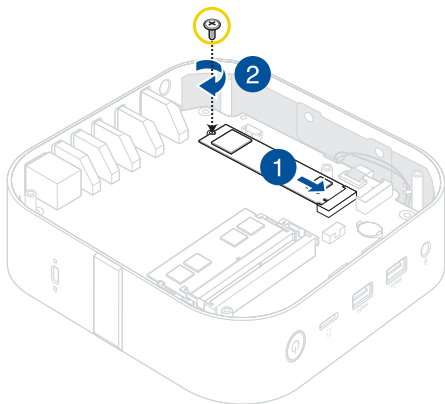
Verwijderen

1. Verwijder de schroef van de standoff.
2. Verwijder de M.2 SSD van de bodemplaat.



Installatie

1. Lijn de M.2 SSD uit en steek hem erin.
2. Duw de M.2 SSD voorzichtig omlaag op de bovenkant van de standoff en zet hem vast met de schroef die u eerder verwijderde.



3. Monteer de component(en) die u verwijderde in **Voor u begint**.

Koelermodule

Voordat u begint

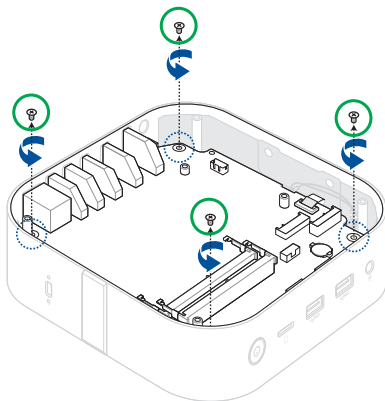
1. Lees de **Veiligheidsvoorschriften** en voltooi de **Checklist voor reparatie**.
2. Verwijder de volgende onderdelen:
 - Bodemplaat
 - Draadloze kaart (indien aanwezig)

Lijst van schroeven

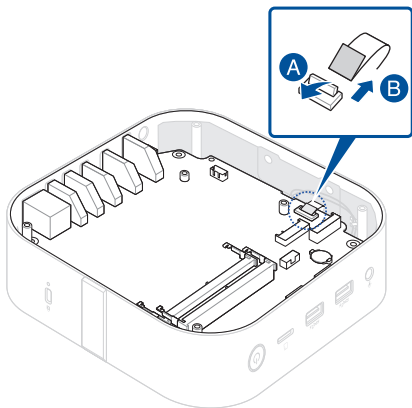
- ⊕ M2,5 X 4L (4 stuks)
- ⊕ M2 X 4L (2 stuks)

Verwijderen

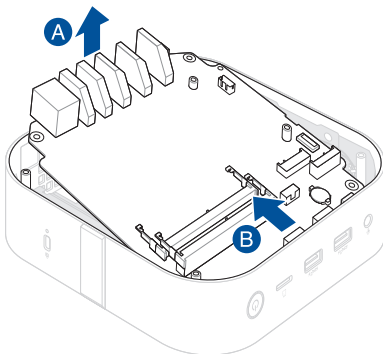
1. Verwijder de schroeven die het moederbord met het chassis verbinden.



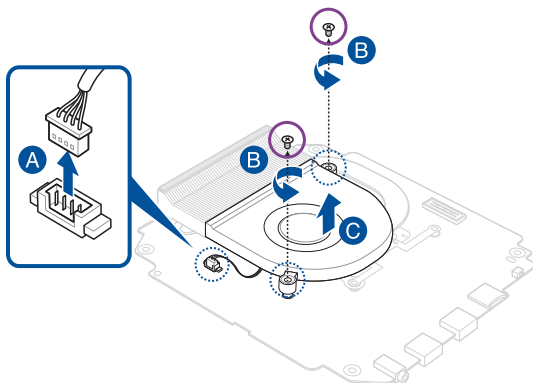
2. Klap de connectorflap open (A) en verwijder de FPC (B).



3. Verwijder het moederbord zoals getoond.

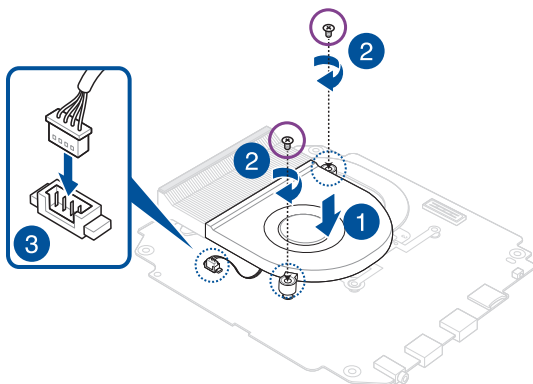


4. Leg het moederbord met de bovenkant omlaag.
5. Maak de connector van de koeler los (A), verwijder de schroeven waarmee de koelermodule vastzit (B), en verwijder dan de koelermodule (C).



Installatie

1. Lijn de koelmodule uit en zet hem op zijn plaats, zoals getoond.
2. Zet de koelmodule vast met de eerder verwijderde schroeven.
3. Sluit de kabel van de koelmodule aan op de koelerconnector op het moederbord.



4. Monteer de component(en) die u verwijderde in **Voor u begint**.

Koelplaat

Voordat u begint

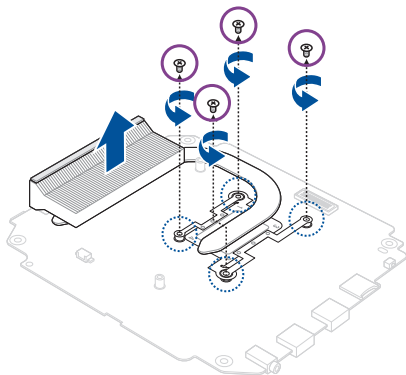
1. Lees de **Veiligheidsvoorschriften** en voltooi de **Checklist voor reparatie**.
2. Verwijder de volgende onderdelen:
 - Bodemplaat
 - Koelermodule

Lijst van schroeven

- ⊕ M2 X 4L (4 stuks)

Verwijderen

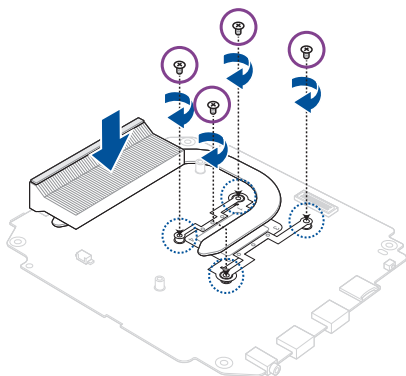
1. Verwijder de schroeven van de koelplaat.



2. Verwijder de koelplaat.

Installatie

1. Lijn de koelplank uit, zet hem op zijn plaats en zet hem vast met de eerder verwijderde schroeven.



2. Monteer de component(en) die u verwijderde in **Voor u begint**.

Moederbord

Voordat u begint

Lees de **Veiligheidsvoorschriften** en voltooi de **Checklist voor reparatie**.

OPMERKING: We adviseren het moederbord te vervangen onder professioneel toezicht. U kunt ook hulp vragen aan een bevoegd servicecentrum.

Lijst van schroeven

- ⊕ M2 X 4L (4 stuks)

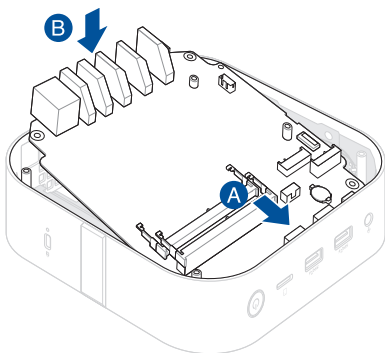
Verwijderen

Verwijder de volgende onderdelen:

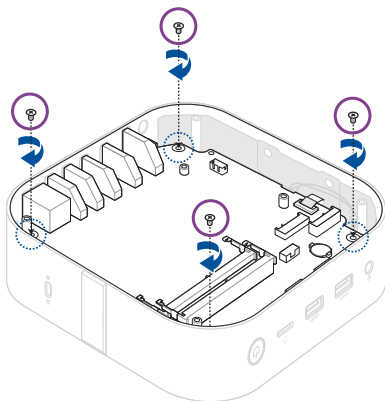
- Bodemplaat
- Geheugenmodule(s)
- Draadloze kaart (indien aanwezig)
- M.2 SSD (indien aanwezig)
- Koelermodule
- Koelplaat

Installatie

1. Installeer de volgende componenten:
 - Koelplaat
 - Koelermodule
2. Lijn het moederbord uit en leg het in het chassis.

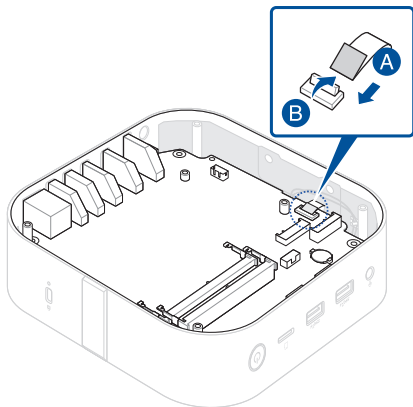


3. Zet het moederbord vast in het chassis met de eerder verwijderde schroeven.



4. Steek de FPC van het draadloze laadmodule in de FPC-connector van het moederbord (A) en sluit de connectorflap (B).

WAARSCHUWING! Zorg ervoor dat de gouden pinnen op de PCB-kabel aan de kant van de connectoren komen.



5. installeer de overige componenten die u hebt verwijderd in **Verwijderen**.

Draadloos laadmodule

Voordat u begint

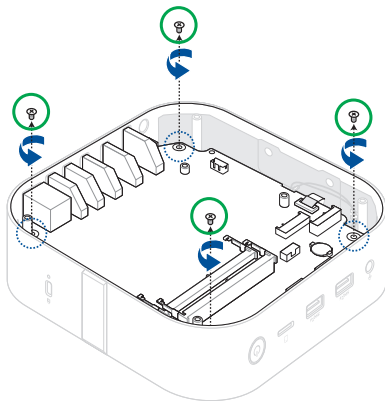
1. Lees de **Veiligheidsvoorschriften** en voltooi de **Checklist voor reparatie**.
2. Verwijder de volgende onderdelen:
 - Bodemplaat
 - Draadloze kaart (indien aanwezig)

Lijst van schroeven

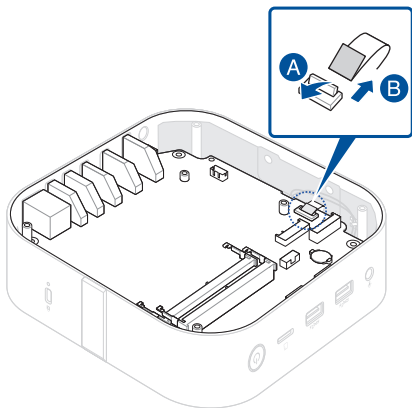
- ⊕ M2,5 X 4L (4 stuks)
- ⊕ M2 X 3L (6 stuks)

Verwijderen

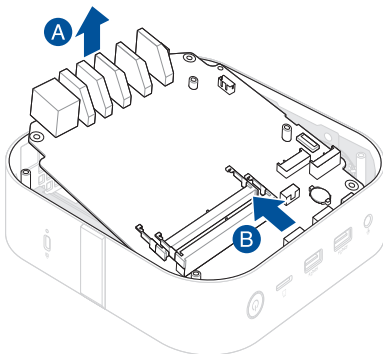
1. Verwijder de schroeven die het moederbord met het chassis verbinden.



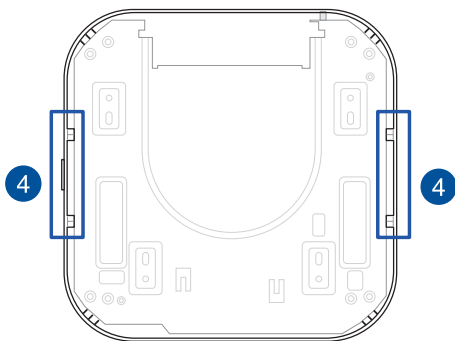
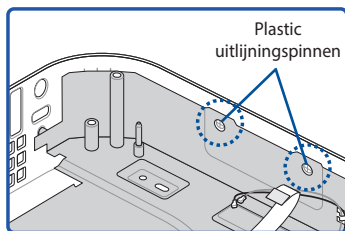
2. Klap de connectorflap open (A) en verwijder de FPC (B).



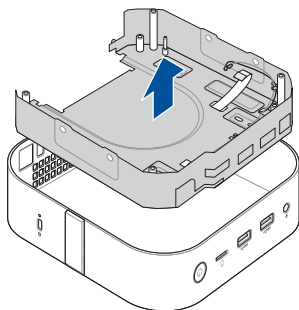
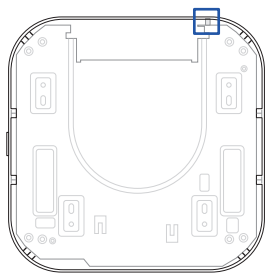
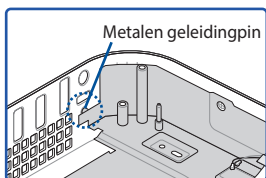
3. Verwijder het moederbord zoals getoond.



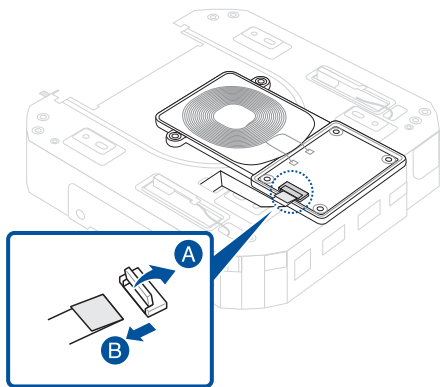
4. Buig de twee kanten van het chassis naar buiten om de plastic uitlijningspinnen los te maken.



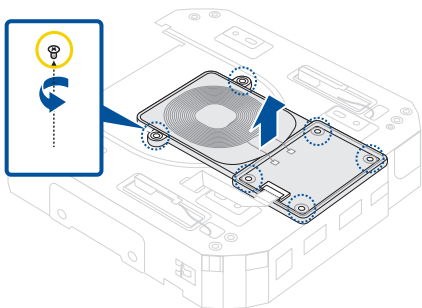
5. Trek voorzichtig aan de EMI-schermkap, zodat de metalen geleidingpin vrij komt van het chassis.



6. Klap de EMI-schermkap om met de draadloze laadmodule naar boven.
7. Klap de connectorflap open (A) en verwijder de FPC die verbonden is met de draadloze laadmodule (B).



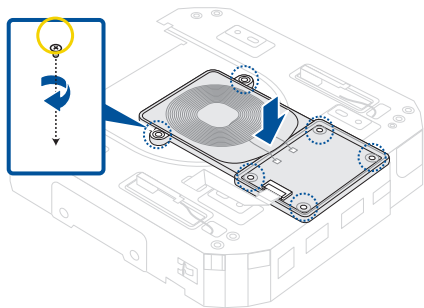
8. Verwijder de schroeven waarmee de draadloze laadmodule op de EMI-schermkap zit en verwijder de module.



9. Monteer de component(en) die u verwijderde in **Voor u begint**.

Installatie

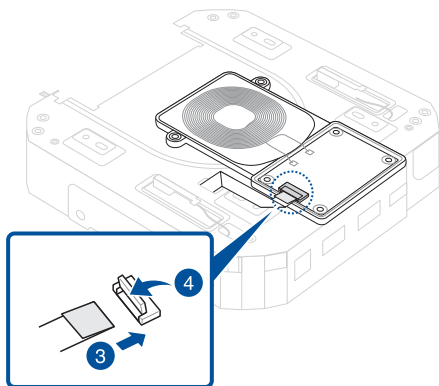
1. Lijn het draadloze laadmodule uit en zet het op zijn plaats, zoals getoond.
2. Monteer het draadloze laadmodule op de EMI-schermkap met de eerder verwijderde schroeven.



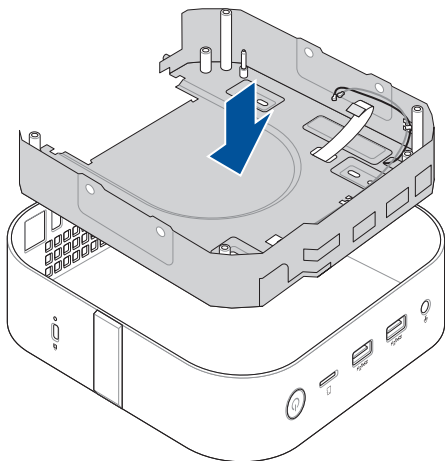
3. Steek de FPC in de FPC-connector van het draadloze laadmodule.

WAARSCHUWING! Zorg ervoor dat de gouden pinnen op de PCB-kabel aan de kant van de connectoren komen.

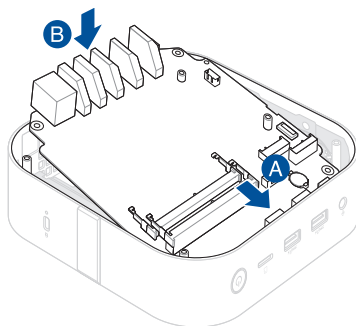
4. Sluit de flap om de FPC vast te zetten.



5. Steek de EMI-schermkap in het chassis, zoals getoond.

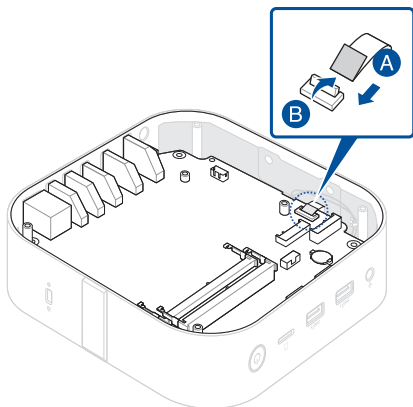


6. Monteer het moederbord zoals getoond.



7. Steek de FPC van het draadloze laadmodule in de FPC-connector van het moederbord (A) en sluit de connectorflap (B).

WAARSCHUWING! Zorg ervoor dat de gouden pinnen op de PCB-kabel aan de kant van de connectoren komen.



8. Monteer de component(en) die u verwijderde in **Voor u begint**.

Chassis

Voordat u begint

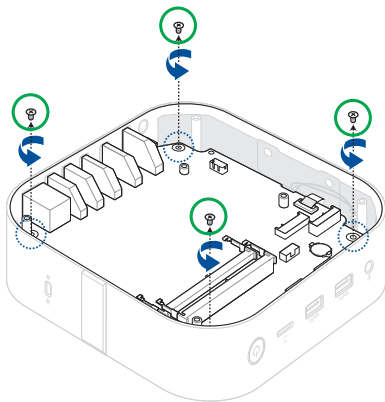
1. Lees de **Veiligheidsvoorschriften** en voltooi de **Checklist voor reparatie**.
2. Verwijder de volgende onderdelen:
 - Bodemplaat
 - Draadloze kaart (indien aanwezig)

Lijst van schroeven

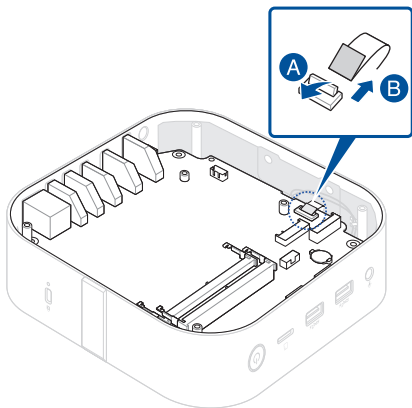
- ⊕ M2,5 X 4L (4 stuks)
- ⊕ M2 X 4L (4 stuks)

Verwijderen

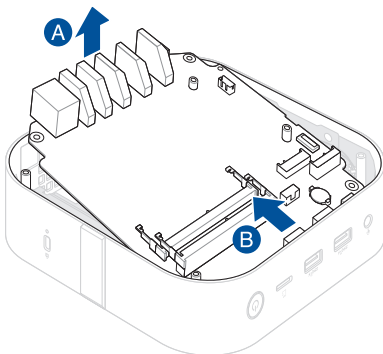
1. Verwijder de schroeven die het moederbord met het chassis verbinden.



2. Klap de connectorflap open (A) en verwijder de FPC (B).

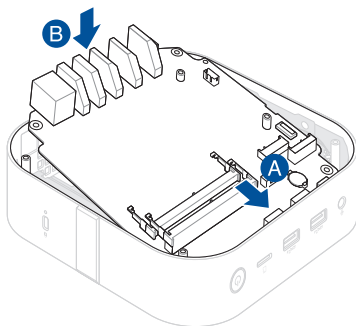


3. Verwijder het moederbord, zoals getoond.



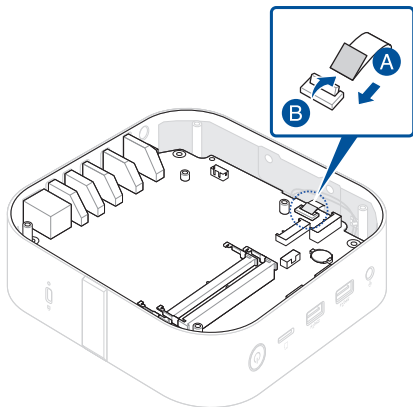
Installatie

1. Monteer het eerder verwijderde moederbord in het nieuwe chassis, zoals getoond.

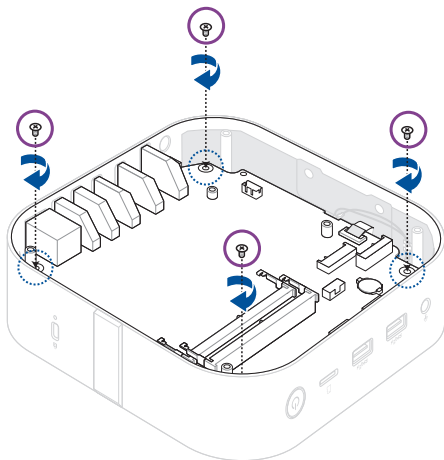


2. Steek de FPC van het draadloze laadmodule in de FPC-connector van het moederbord (A) en sluit de connectorflap (B).

WAARSCHUWING! Zorg ervoor dat de gouden pinnen op de PCB-kabel aan de kant van de connectoren komen.



3. Zet het moederbord vast in het chassis met de eerder verwijderde schroeven.



4. Monteer de component(en) die u verwijderde in **Voor u begint**.

