

F23398

Deuxième Édition / Février 2024

IN SEARCH OF INCREDIBLE



Manuel de maintenance

ASUS

INFORMATIONS SUR LES DROITS D'AUTEUR

Aucun extrait de ce manuel, incluant les produits et logiciels qui y sont décrits, ne peut être reproduit, transmis, transcrit, stocké dans un système de restitution, ou traduit dans quelque langue que ce soit sous quelque forme ou quelque moyen que ce soit, à l'exception de la documentation conservée par l'acheteur dans un but de sauvegarde, sans la permission écrite expresse de ASUSTeK Computer Inc ("ASUS").

ASUS fournit ce manuel "en l'état" sans garantie d'aucune sorte, explicite ou implicite, y compris, mais non limité aux garanties implicites ou aux conditions de commerciabilité ou d'adéquation à un but particulier. En aucun cas ASUS, ses directeurs, ses cadres, ses employés ou ses agents ne peuvent être tenus responsables des dégâts indirects, spéciaux, accidentels ou consécutifs (y compris les dégâts pour manque à gagner, pertes de profits, perte de jouissance ou de données, interruption professionnelle ou assimilé), même si ASUS a été prévenu de la possibilité de tels dégâts découlant de tout défaut ou erreur dans le présent manuel ou produit.

Les noms des produits et des sociétés qui apparaissent dans le présent manuel peuvent être, ou non, des marques commerciales déposées, ou sujets à copyrights pour leurs sociétés respectives, et ne sont utilisés qu'à des fins d'identification ou d'explication, et au seul bénéfice des propriétaires, sans volonté d'infraction.

Les spécifications et les informations contenues dans ce manuel sont fournies à titre indicatif seulement et sont sujettes à des modifications sans préavis, et ne doivent pas être interprétées comme un engagement de la part d'ASUS. ASUS n'est en aucun cas responsable d'éventuelles erreurs ou inexactitudes présentes dans ce manuel, y compris les produits et les logiciels qui y sont décrits.

Copyright © 2024 ASUSTeK COMPUTER INC. Tous droits réservés.

CLAUSE DE RESPONSABILITÉ LIMITÉE

Des dommages peuvent survenir suite à un défaut sur une pièce fabriquée par ASUS ou un tiers. Vous avez le droit à des dommages et intérêts auprès d'ASUS. Dans un tel cas, indépendamment de la base sur laquelle vous avez droit de revendiquer les dommages et intérêts auprès d'ASUS, ASUS ne peut être responsable de plus que des dommages et intérêts pour les dommages corporels (y compris la mort) et les dégâts aux biens immobiliers et aux biens personnels tangibles ; ou les autres dommages et intérêts réels et directs résultant de l'omission ou de la défaillance d'exécuter ses devoirs légaux au titre de la présente Déclaration de Garantie, jusqu'au prix forfaitaire officiel de chaque produit.

ASUS n'est responsable et ne peut vous indemniser qu'au titre des pertes, des dégâts ou revendications basés sur le contrat, des préjudices ou des infractions à cette Déclaration de Garantie.

Cette limite s'applique aussi aux fournisseurs d'ASUS et à ses revendeurs. Il s'agit du maximum auquel ASUS, ses fournisseurs, et votre revendeur, sont collectivement responsables.

En aucune circonstance ASUS n'est responsable pour ce qui suit : (1) les revendications de tiers contre vous pour des dommages et intérêts ; (2) les pertes, ou dégâts, à vos enregistrements de données ; ou (3) les dommages et intérêts spéciaux, fortuits, ou indirects ou pour n'importe quels dommages et intérêts économiques consécutifs (incluant les pertes de profits ou d'économies), et ce même si ASUS, ses fournisseurs ou votre revendeur sont informés d'une telle possibilité.

SERVICE ET ASSISTANCE

Visitez notre site multilingue d'assistance en ligne sur <https://www.asus.com/support/>.

Table des matières

Chapitre 1 : Introduction

Clause d'exclusion de responsabilité	6
Précautions relatives à la sécurité	6
Liste de contrôle avant réparation	8
Outil de diagnostic.....	9
Outils d'installation.....	9
Composants principaux.....	10
Accessoires.....	11

Chapitre 2 : Procédures de maintenance

Couvercle inférieur.....	14
Retrait	14
Installation.....	17
Module(s) de mémoire.....	19
Retrait	20
Installation.....	21
Carte sans fil.....	22
Retrait	22
Installation.....	24
SSD M.2.....	25
Retrait	26
Installation.....	27
Module de ventilation	28
Retrait	29
Installation.....	32
Dissipateur thermique	33
Retrait	34
Installation.....	35

Carte mère.....	36
Retrait	36
Installation.....	37
Module de charge sans fil	40
Retrait	41
Installation.....	47
Châssis.....	52
Retrait	53
Installation.....	55

Chapitre 1 : ***Introduction***

Clause d'exclusion de responsabilité

ASUS n'est pas responsable des dommages directs, indirects, intentionnels ou accidentels causés par une mauvaise installation ou une mauvaise utilisation.

Précautions relatives à la sécurité

- Utilisez un bracelet antistatique ou touchez un objet relié à la terre avant de toucher aux composants afin d'éviter des les endommager par décharge d'électricité statique.
- Maintenez les liquides et éléments humides à l'écart de votre Chromebox afin d'éviter tout court-circuit.
- Retirez toutes les bagues, montres et autres objets métalliques de vos mains.
- Tenez les composants par les coins pour éviter de toucher les circuits imprimés.
- Installez correctement tous les composants avant de brancher l'adaptateur secteur.
- N'utilisez pas d'adaptateurs électriques ni de batteries provenant d'autres appareils afin de réduire les risques de blessures aux personnes provoquées par un feu ou une explosion. Utilisez uniquement des adaptateurs secteur et des batteries certifiés fournis par le fabricant ou un revendeur agréé.

- Détachez tous les clips de fixation ou clapets avant de retirer les câbles afin d'éviter tout dommage.
- Déconnectez les câbles, connecteurs et prises d'alimentation en tirant uniformément sur la prise afin d'éviter tout dommage.
- Utilisez des vis avec les spécifications correctes sur votre Chromebox afin d'éviter tout dommage.
- Vérifiez que l'orientation du câble est correcte avant de le connecter.
- Photographiez les câbles, l'acheminement des câbles, les connecteurs et les vis pour référence ultérieure, avant de passer à une nouvelle étape.

Liste de contrôle avant réparation

1. Lisez l'intégralité du manuel avant de commencer toute procédure de maintenance et suivez toutes les instructions.
 2. Sauvegardez votre Chromebox.
 3. Éteignez votre Chromebox.
 4. Placez votre Chromebox sur une surface stable.
 5. Déconnectez tous les câbles et les périphériques.
-

IMPORTANT !

- Achetez des composants de rechange auprès d'un revendeur agréé pour garantir une compatibilité et une fiabilité optimales.
 - Rendez-vous sur le site <https://www.asus.com> pour consulter une liste des composants compatibles.
-
-

REMARQUE :

- Les illustrations fournies sont données à titre indicatif uniquement.
 - Les procédures décrites dans ce manuel dépendent de la configuration du modèle et peuvent ne pas refléter l'ensemble du processus de maintenance. Pour réparer les composants qui ne sont pas mentionnés dans ce manuel, veuillez vous rendre dans un centre de service client pour obtenir une assistance.
 - Conservez tous les rubans adhésifs, matériaux isolants, vis et autres éléments amovibles dans un endroit sûr jusqu'à ce que la procédure de maintenance soit terminée, car ils pourraient être nécessaires lors de l'installation.
-

Outil de diagnostic

Des outils de diagnostic sont disponibles pour vous aider à identifier les composants qui doivent être remplacés et vérifier le bon fonctionnement des composants nouvellement installés.

Pour plus d'informations, consultez le site :
<https://www.asus.com/support/FAQ/1051593>

Outils d'installation



Tournevis

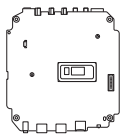


Lame en plastique



Pince

Composants principaux



Carte mère



Disque dur / SSD



Module de mémoire



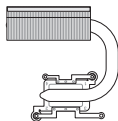
SSD M.2



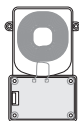
Carte sans fil



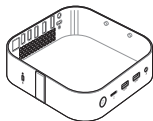
Module de ventilation



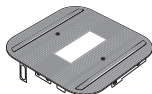
Module de dissipation thermique



Module de charge sans fil



Châssis



Accessoires



Adaptateur secteur



Cordon d'alimentation

Chapitre 2 :

Procédures de maintenance

Couvercle inférieur

Avant de commencer

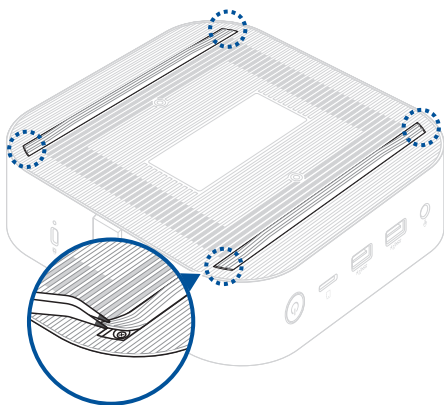
Lisez les **Précautions d'emploi** et complétez la **Liste de contrôle avant réparation**.

Liste des vis

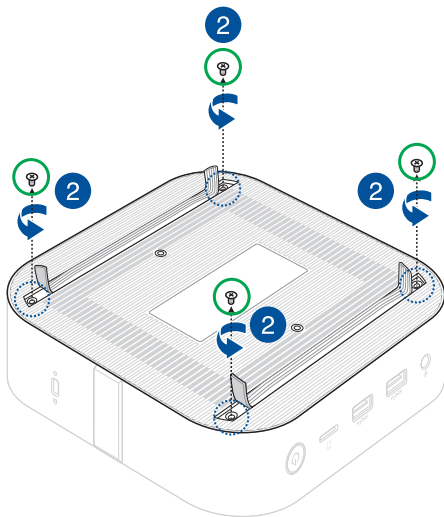
- ⊕ M2.5 X 4L (4 pièces)

Retrait

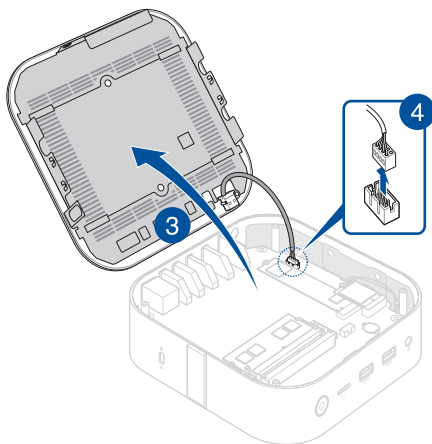
1. Placez la Chromebox sur une surface plane, face vers le bas, et soulevez les deux extrémités de chaque bande en caoutchouc sur le couvercle inférieur à l'aide d'un outil approprié, comme une pince, pour accéder aux vis.



2. Retirez les vis du couvercle inférieur de la Chromebox.

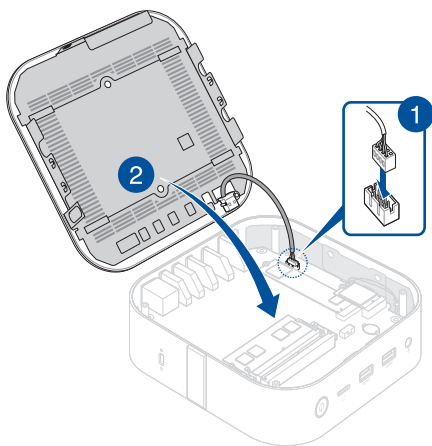


3. Lentement et avec une extrême précaution, soulevez le couvercle inférieur en respectant la direction indiquée sur l'illustration.
4. Repérez et déconnectez le câble d'alimentation de la carte mère.

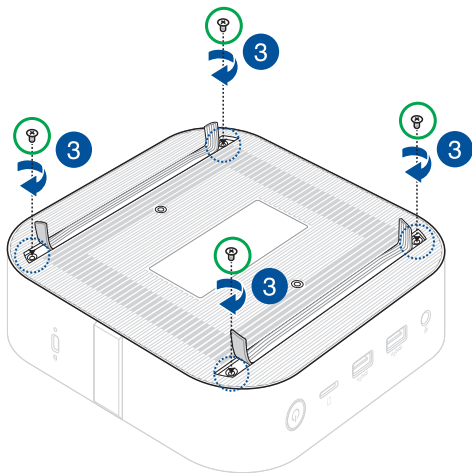


Installation

1. Connectez le câble d'alimentation du couvercle inférieur au connecteur d'alimentation de la carte mère.
2. Fermez le couvercle inférieur.



3. Fixez le couvercle en resserrant les vis précédemment retirées.
4. Appuyez sur les deux extrémités de chaque bande de caoutchouc pour les remettre en place afin qu'elles soient alignées avec la surface du couvercle inférieur.



Module(s) de mémoire

IMPORTANT ! Seuls les modules de mémoire DDR4 SO-DIMM peuvent être installés dans la Chromebox.

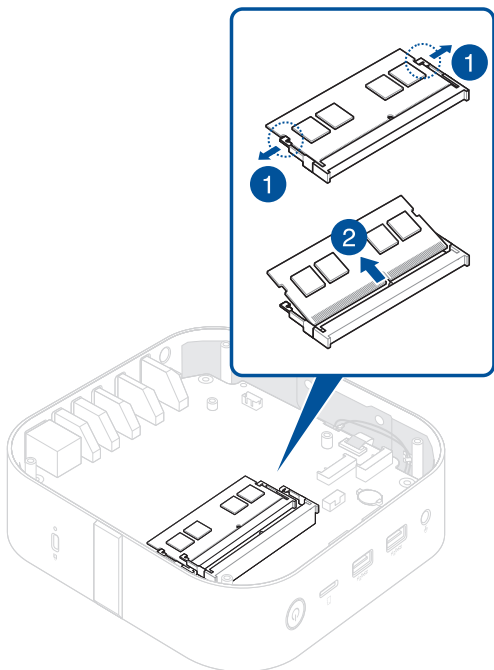
REMARQUE : Lors du remplacement d'un module de mémoire, il est recommandé de vous faire aider par un professionnel ou de vous rendre dans un centre d'assistance agréé.

Avant de commencer

1. Lisez les **Précautions d'emploi** et complétez la **Liste de contrôle avant réparation**.
2. Retirez le(s) composant(s) suivant(s) :
Couvercle inférieur

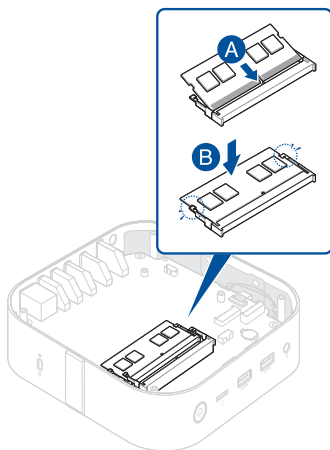
Retrait

1. Appuyez simultanément sur les deux clips de fixation vers l'extérieur.
2. Retirez le module de son interface de connexion.
3. Répétez les étapes précédentes pour retirer l'autre module.



Installation

1. Alignez puis insérez le nouveau module de mémoire dans son interface de connexion (A), puis appuyez sur le module jusqu'à ce qu'il soit bien fixé à son interface de connexion (B).



2. Répétez les mêmes étapes pour installer un second module de mémoire.
3. Installez le(s) composant(s) que vous avez retiré(s) dans la section **Avant de commencer**.

Carte sans fil

Avant de commencer

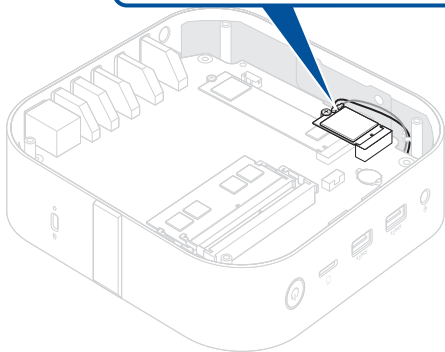
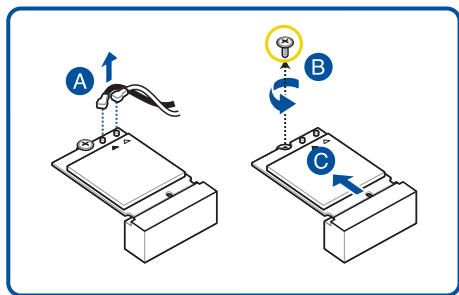
1. Lisez les **Précautions d'emploi** et complétez la **Liste de contrôle avant réparation**.
2. Retirez le(s) composant(s) suivant(s) :
 - Couvercle inférieur

Liste des vis

- ⊕ M2 X 3L (1 pièce)

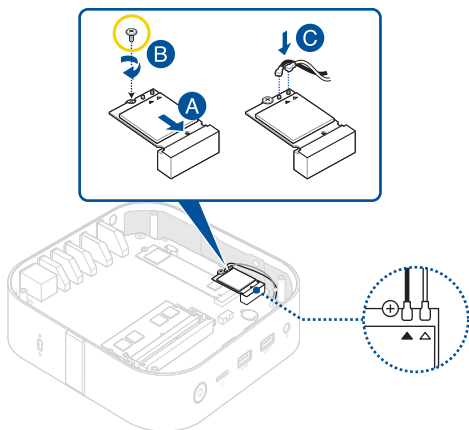
Retrait

Retirez la carte WiFi comme indiqué.



Installation

1. Installez la carte WiFi comme indiqué.



REMARQUE :

- Connectez le câble d'antenne noir au connecteur de carte WiFi marqué d'un triangle noir ▲, et connectez le câble d'antenne blanc à celui marqué d'un triangle blanc △.
 - Connectez les antennes à votre carte WiFi peut améliorer la réception des signaux sans fil.
 - Un léger clic retentit pour indiquer que l'antenne est correctement connectée à la carte WiFi.
-

2. Installez le(s) composant(s) que vous avez retiré(s) dans la section **Avant de commencer**.

SSD M.2

Avant de commencer

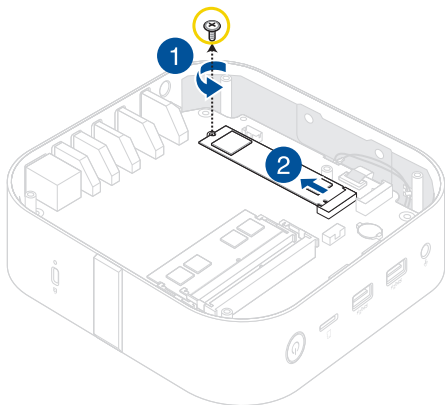
1. Lisez les **Précautions d'emploi** et complétez la **Liste de contrôle avant réparation**.
2. Retirez le(s) composant(s) suivant(s) :
 - Couvercle inférieur
 - Carte WiFi (le cas échéant)

Liste des vis

- ⊕ M2 X 3L (1 pièce)

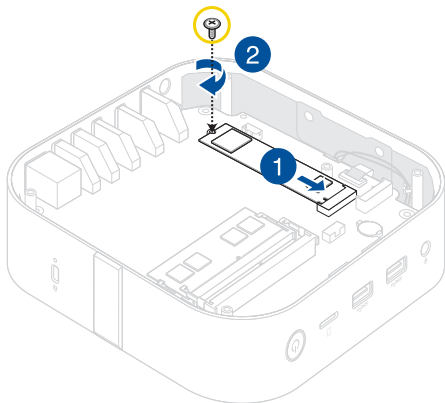
Retrait

1. Retirez la vis de son support.
2. Retirez le SSD M.2 du châssis.



Installation

1. Aligned et insérez le SSD M.2.
2. Aligned le pas de vis du SSD M.2 avec celui de l'emplacement dédié à son installation, puis fixez le tout à l'aide de la vis retirée précédemment.



3. Installez le(s) composant(s) que vous avez retiré(s) dans la section **Avant de commencer**.

Module de ventilation

Avant de commencer

1. Lisez les **Précautions d'emploi** et complétez la **Liste de contrôle avant réparation**.
2. Retirez le(s) composant(s) suivant(s) :
 - Couvercle inférieur
 - Carte WiFi (le cas échéant)

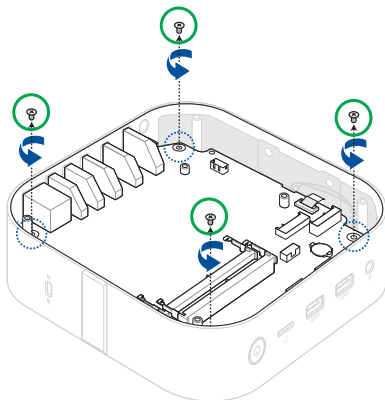
Liste des vis

● ⊕ M2.5 X 4L (4 pièces)

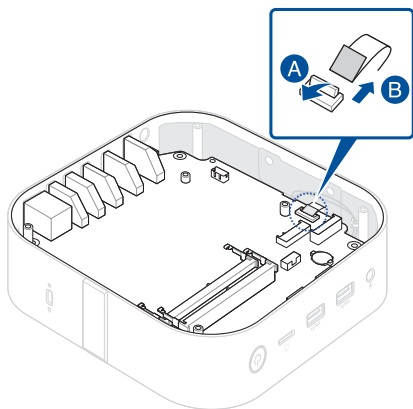
● ⊕ M2 X 4L (2 pièces)

Retrait

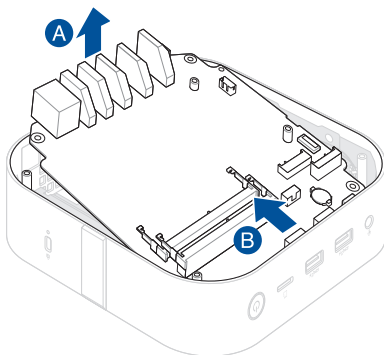
1. Retirez les vis qui fixent la carte mère au châssis.



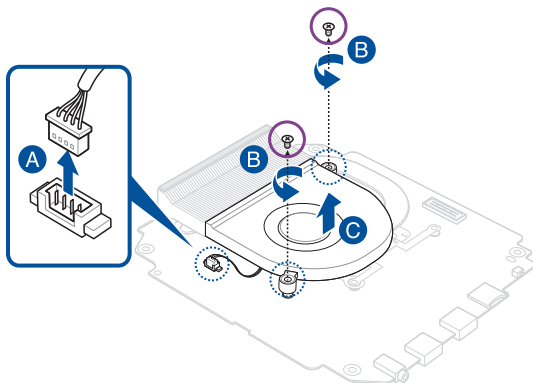
2. Ouvrez le rabat du connecteur (A) et retirez le câble FPC (B).



3. Retirez la carte mère comme indiqué.

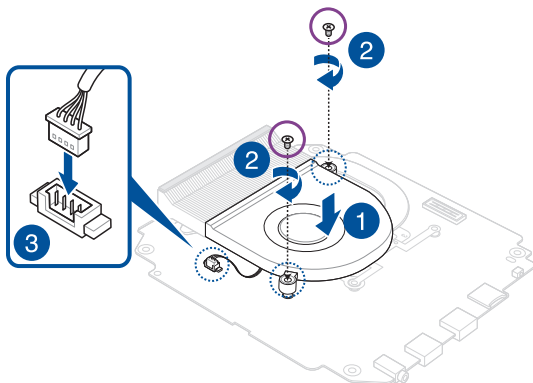


4. Placez la carte mère face vers le bas.
5. Débranchez le connecteur du ventilateur (A), retirez les vis qui maintiennent le module du ventilation (B), puis retirez le module (C).



Installation

1. Alignez et placez le module de ventilation comme indiqué.
2. Fixez le module de ventilation à l'aide des vis retirées précédemment.
3. Connectez le câble du module de ventilation au connecteur du ventilateur sur la carte mère.



4. Installez le(s) composant(s) que vous avez retiré(s) dans la section **Avant de commencer**.

Dissipateur thermique

Avant de commencer

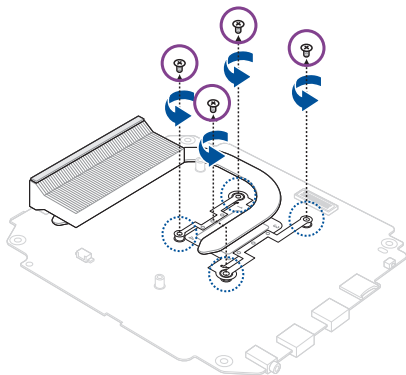
1. Lisez les **Précautions d'emploi** et complétez la **Liste de contrôle avant réparation**.
2. Retirez le(s) composant(s) suivant(s) :
 - Couvercle inférieur
 - Module de ventilation

Liste des vis

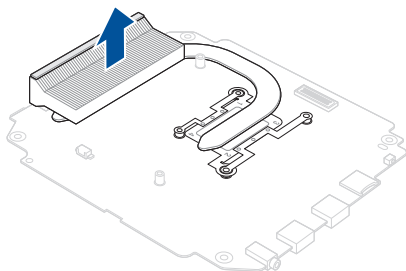
- ⊕ M2 X 4L (4 pièces)

Retrait

1. Retirez les vis qui maintiennent le dissipateur thermique.

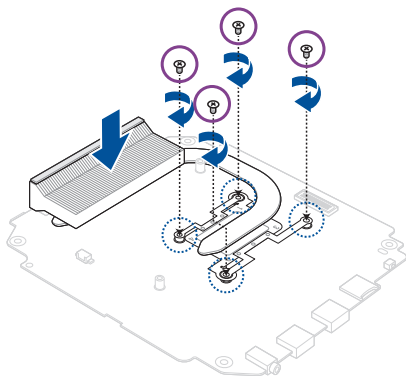


2. Retirez le dissipateur thermique.



Installation

1. Aligned et placez le dissipateur thermique comme indiqué et fixez-le à l'aide des vis retirées précédemment.



2. Installez le(s) composant(s) que vous avez retiré(s) dans la section **Avant de commencer**.

Carte mère

Avant de commencer

Lisez les **Précautions d'emploi** et complétez la **Liste de contrôle avant réparation**.

REMARQUE : Lors du remplacement de la carte mère, il est recommandé de vous faire aider par un professionnel ou de vous rendre dans un centre d'assistance agréé.

Liste des vis

- ⊕ M2 X 4L (4 pièces)

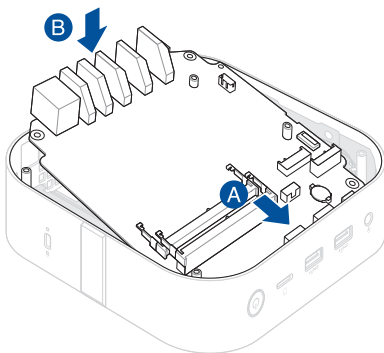
Retrait

Retirez le(s) composant(s) suivant(s) :

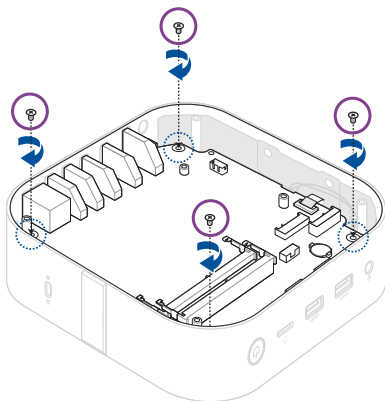
- Couvercle inférieur
- Module(s) de mémoire
- Carte WiFi (le cas échéant)
- SSD M.2 (le cas échéant)
- Module de ventilation
- Dissipateur thermique

Installation

1. Installez le(s) composant(s) suivant(s) :
 - Dissipateur thermique
 - Module de ventilation
2. Alignez et placez la carte mère dans le châssis comme indiqué.

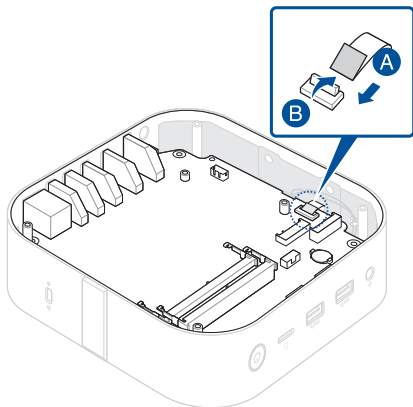


3. Fixez la carte mère au châssis à l'aide des vis que vous avez retirées précédemment.



4. Insérez le câble FPC du module de charge sans fil dans le connecteur FPC de la carte mère (A) et fermez le rabat du connecteur (B).

AVERTISSEMENT ! Assurez-vous que les contacts dorés du câble font face aux connecteurs.



5. Installez le(s) composant(s) que vous avez retiré(s) dans la section **Retrait**.

Module de charge sans fil

Avant de commencer

1. Lisez les **Précautions d'emploi** et complétez la **Liste de contrôle avant réparation**.
2. Retirez le(s) composant(s) suivant(s) :
 - Couvercle inférieur
 - Carte WiFi (le cas échéant)

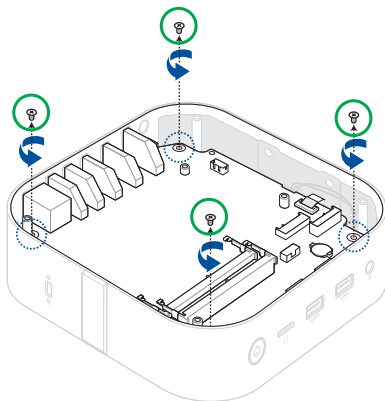
Liste des vis

● ⊕ M2.5 X 4L (4 pièces)

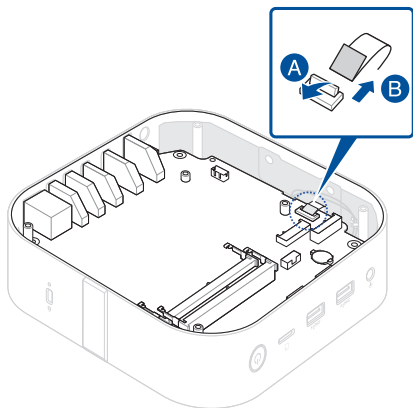
● ⊕ M2 X 3L (6 pièces)

Retrait

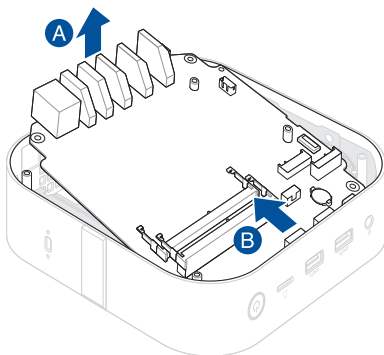
1. Retirez les vis qui fixent la carte mère au châssis.



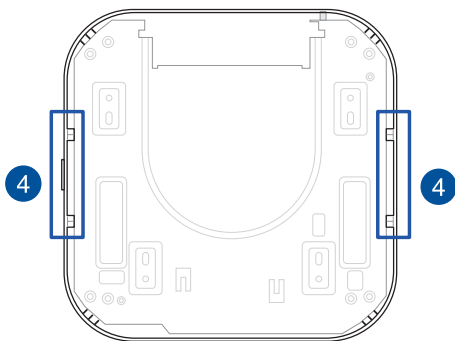
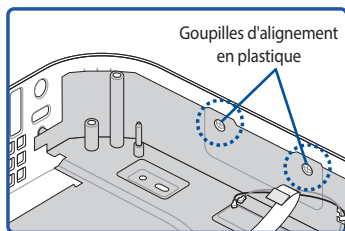
2. Ouvrez le rabat du connecteur (A) et retirez le câble FPC (B).



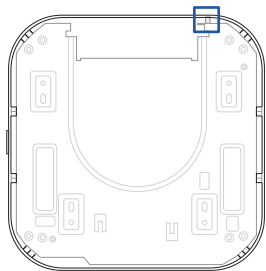
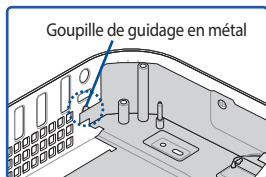
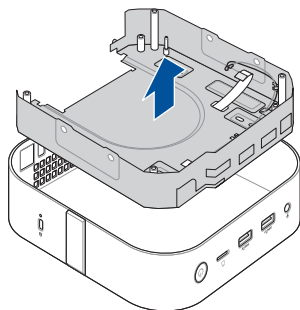
3. Retirez la carte mère comme indiqué.



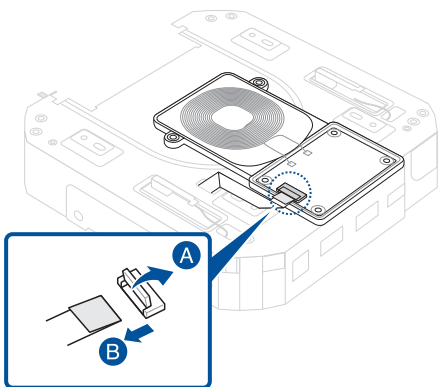
4. Pliez les deux côtés du châssis vers l'extérieur pour libérer les goupilles d'alignement en plastique.



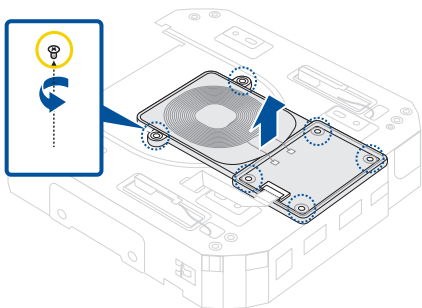
5. Retirez délicatement le couvercle de blindage EMI, en vous assurant que la goupille de guidage en métal se dégage du châssis.



6. Retournez le couvercle de blindage EMI, avec le module de charge sans fil vers le haut.
7. Ouvrez le rabat du connecteur (A) et retirez le câble FPC connecté au module de charge sans fil (B).



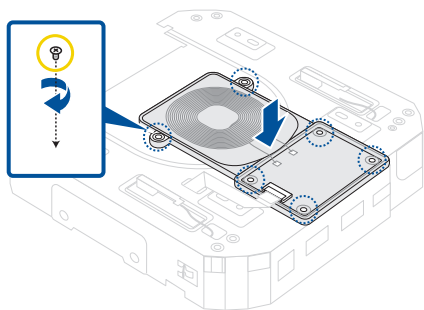
8. Retirez les vis fixant le module de charge sans fil au couvercle de blindage EMI, puis retirez le module.



9. Installez le(s) composant(s) que vous avez retiré(s) dans la section **Avant de commencer**.

Installation

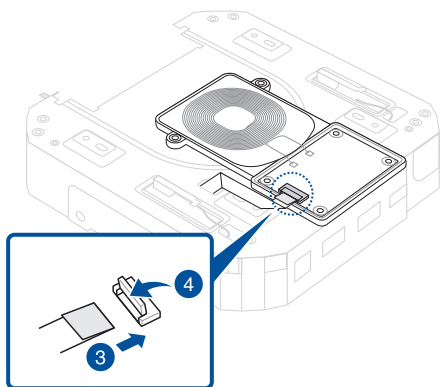
1. Aligned et placez le module de charge sans fil comme indiqué.
2. Fixez le module de charge sans fil au couvercle de blindage EMI à l'aide des vis retirées précédemment.



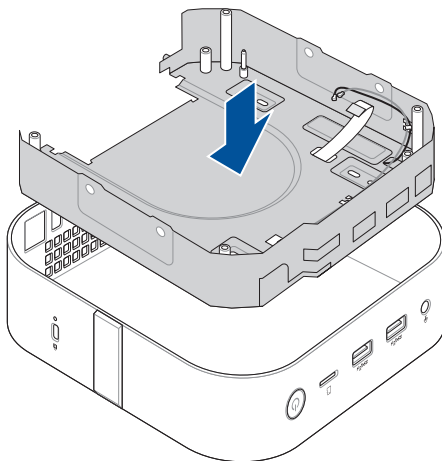
3. Insérez le câble FPC dans le connecteur FPC du module de charge sans fil.

AVERTISSEMENT ! Assurez-vous que les contacts dorés du câble font face aux connecteurs.

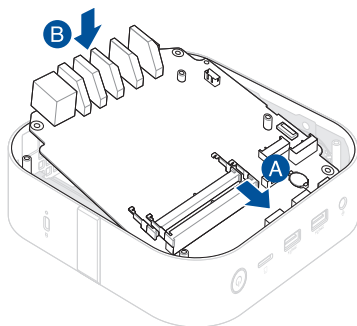
4. Fermez le rabat pour fixer le câble FPC.



5. Insérez le couvercle de blindage EMI dans le châssis comme indiqué.

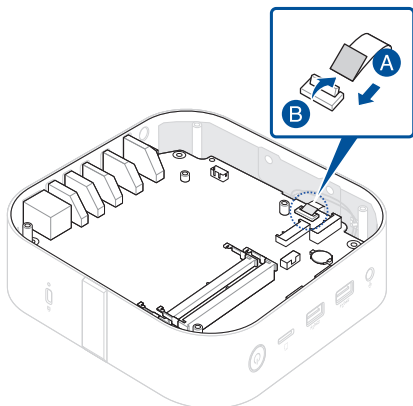


6. Installez la carte mère comme indiqué.



7. Insérez le câble FPC du module de charge sans fil dans le connecteur FPC de la carte mère (A) et fermez le rabat du connecteur (B).

AVERTISSEMENT ! Assurez-vous que les contacts dorés du câble font face aux connecteurs.



8. Installez le(s) composant(s) que vous avez retiré(s) dans la section **Avant de commencer**.

Châssis

Avant de commencer

1. Lisez les **Précautions d'emploi** et complétez la **Liste de contrôle avant réparation**.
2. Retirez le(s) composant(s) suivant(s) :
 - Couvercle inférieur
 - Carte WiFi (le cas échéant)

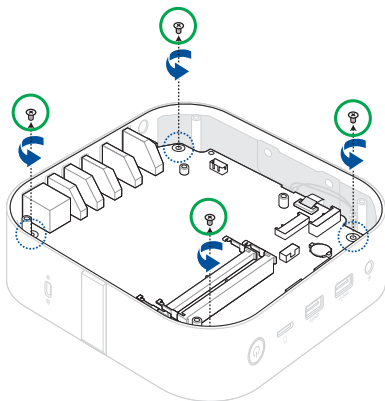
Liste des vis

● ⊕ M2.5 X 4L (4 pièces)

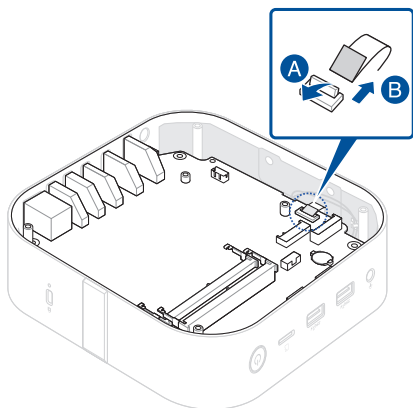
● ⊕ M2 X 4L (4 pièces)

Retrait

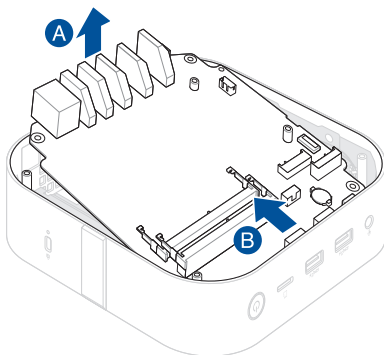
1. Retirez les vis qui fixent la carte mère au châssis.



2. Ouvrez le rabat du connecteur (A) et retirez le câble FPC (B).

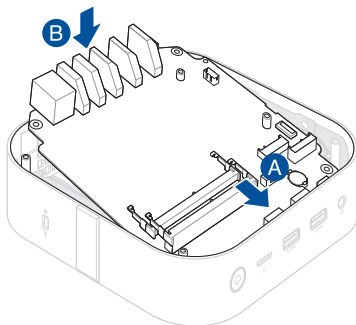


3. Retirez la carte mère comme indiqué.



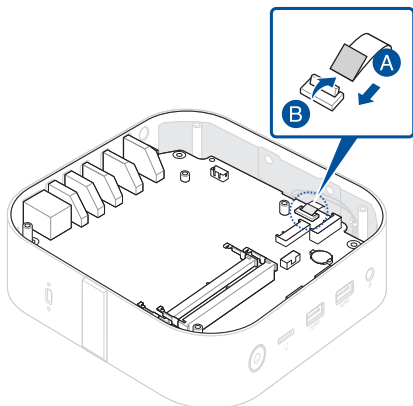
Installation

1. Installez la carte mère retirée précédemment dans le nouveau châssis, comme indiqué.

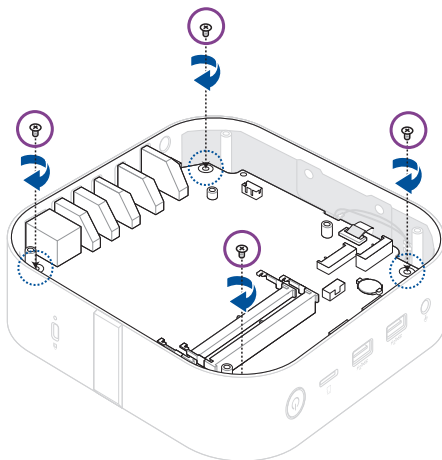


2. Insérez le câble FPC du module de charge sans fil dans le connecteur FPC de la carte mère (A) et fermez le rabat du connecteur (B).

AVERTISSEMENT ! Assurez-vous que les contacts dorés du câble font face aux connecteurs.



3. Fixez la carte mère au châssis à l'aide des vis que vous avez retirées précédemment.



4. Installez le(s) composant(s) que vous avez retiré(s) dans la section **Avant de commencer.**

