

FI23398

Tarkistettu ja korjattu painos 2. versio / Maaliskuu 2024

IN SEARCH OF INCREDIBLE



Huolto-opas

ASUS

TEKIJÄNOIKEUSTIEDOT

Mitään osaa tästä käsikirjasta, mukaan lukien siinä kuvattuja tuotteita ja ohjelmistoja, ei saa jäljentää, välittää, siirtää toiselle tietovälineelle, tallentaa tallennusjärjestelmään tai kääntää millekään kielelle missään muodossa tai millään menetelmällä, paitsi ostajan omaa varmuuskopiota varten, ilman ASUSTeK COMPUTER INC:in kirjallista lupaa. ("ASUS").

ASUS TARJOAA MANUAALIN "SELLAISENAAN" ILMAN MINKÄÄNLAISTA TAKUUTA, ILMAISTUA TAI HILJAISTA, SISÄLTÄEN MUTTEI NIIHIIN RAJOITTUEN HILJAISEN TAKUUN KAUPALLISESTI HYVÄKSYTTÄVÄSTÄ LAADUSTA TAI SOVELTUVUUDESTA TIETTYYN TARKOITUKSEEN. MISSÄÄN TILANTEESSA ASUS, SEN JOHTAJAT, TYÖNTEKIJÄT TAI AGENTIT EIVÄT VOI OLLA VASTUUSSA MISTÄÄN EPÄSUORISTA, ERITYISISTÄ, SATUNNAISISTA TAI SEURAUKSELLISISTA VAHINGOISTA (MUKAAN LUKIEN LIIKEVOITTOJEN TAI LIIKETOIMIEN MENETYS, TIETOJEN MENETYS TAI LIIKETOIMIEN KESKEYTYMINEN TAI MUU VASTAAVA), VAIKKA ASUS OLISI SAANUT TIEDOT SELLAISTEN VAHINKOJEN MAHDOLLISUUDESTA TÄMÄN OHJEKIRJAN TAI TUOTTEEN MAHDOLLISTEN VIRHEIDEN TAI VIKOJEN TAKIA.

Tässä ohjekirjassa esiintyvät tuotteet ja yritysnimet saattavat olla omistajiensa rekisteröimiä tavaramerkkejä tai tekijänoikeuksia, ja niitä käytetään vain tunnistamiseen tai selittämiseen ja omistajien hyödyksi ilman aikeita rikkomuksiin.

TÄMÄN KÄYTTÖOPPAAN SISÄLTÄMÄT TIEDOT OVAT VAIN TIEDOKSI JA NE VOIVAT VAIHTUA KOSKA TAHANSA ILMAN ERILLISTÄ HUOMAUTUSTA EIKÄ NIITÄ VOI PITÄÄ SITOUKSENA ASUKSELTA. ASUS EI OLE MISSÄÄN VASTUUSSA MAHDOLLISISTA VIRHEISTÄ TAI EPÄTARKKUUKSISTA, JOITA TÄSSÄ OHJEKIRJASSA SAATTAO OLLA, MUKAAN LUKIEN SIINÄ KUVATUT TUOTTEET JA OHJELMAT.

Copyright © 2024 ASUSTeK COMPUTER INC. Kaikki oikeudet pidätetään.

VASTUURAJOITUS

Joissakin olosuhteissa saatat olla oikeutettu korvauksiin, jotka ASUS maksaa. Sellaisessa tilanteessa, riippumatta minkä vuoksi olet oikeutettu korvauksiin, ASUS ei ole vastuussa kuin ruumiillisista vammoista (mukaan lukien kuolema) ja vahingoista todelliseen ja fyysiseen omaisuuteen, tai muuhun todelliseen ja suoraan vahinkoon, joka aiheutuu laillisten toimien ohittamisesta tai virheellistä toteutuksesta tämän Takuulausekkeen alaisena, kunkin tuotteen sopimushintaan asti.

ASUS on vastuussa vain tai hyvittää vain menetyksesi, vahinkosi tai vaatimuksesi sopimuksen tai rikkomuksen mukaan tämän Takuulausunnon alaisena.

Tämä rajoitus pätee myös ASUKSEN toimittajiin ja sen jälleenmyyjiin. Se on maksimi, jonka ASUS, sen toimittajat ja jälleenmyyjäsi ovat yhteensä vastuussa.

MISSÄÄN TILANTEESSA ASUS EI OLE VASTUUSSA MISTÄÄN SEURAAVISTA: (1) KOLMANNEN OSAPUOLEN VAATIMUKSET SINUA VASTAAN VAHINKOJA VARTEN; (2) TIETOJEN TAI TALLENNUKSIEN MENETYS TAI VAHINGOITUMINEN TAI (3) ERITYINEN, SATUNNAINEN TAI EPÄSUORA VAHINKO TAI TALOUDELLINEN SEURAAMUS (MUKAAN LUKIEN MENETYTT TULOT TAI SÄÄSTÖT), VAIKKA ASUS, SEN TOIMITTAJAT TAI JÄLLEENMYYJÄSI OLISI OLLUT TIETOINEN NIIDEN MAHDOLLISUUDESTA.

PALVELU JA TUKE

Siirry monikielisellev verkkosivustollemme osoitteessa <https://www.asus.com/support/>.

Sisällysluettelo

Luku 1: Johdanto

Vastuuvapauslauseke.....	6
Turvallisuusvarotoimenpiteet.....	6
Tarkistuslista ennen korjaamista.....	8
Diagnoosityökalu.....	9
Asennustyökalut.....	9
Tärkeimmät osat.....	10
Lisävarusteet.....	11

Luku 2: Huoltotoimenpiteet

Alakansi.....	14
Poistaminen.....	14
Asennus.....	17
Muistimoduulit.....	19
Poistaminen.....	20
Asennus.....	21
Langaton kortti.....	22
Poistaminen.....	22
Asennus.....	24
M.2 SSD.....	25
Poistaminen.....	26
Asennus.....	27
Tuuletinmoduuli.....	28
Poistaminen.....	29
Asennus.....	32
Jäähdytyslevyn.....	33
Poistaminen.....	34
Asennus.....	35

Emolevy.....	36
Poistaminen.....	36
Asennus.....	37
Langaton latausmoduuli.....	40
Poistaminen.....	41
Asennus.....	47
Runko.....	52
Poistaminen.....	53
Asennus.....	55

Luku 1:
Johdanto

Vastuuvapauslauseke

ASUS ei ole vastuussa mistään suorista, epäsuorista, tahallista tai väärästä asennuksesta ja käytöstä johtuvista tahattomista vahingoista.

Turvallisuusvarotoimenpiteet

- Ennen kuin käytät komponentteja, käytä maadoitettua rannehihnaa tai kosketa turvallisesti maadoitettua esinettä välttääksesi niiden vahingoittumisen staattisen sähkön vuoksi.
- Pidä nesteet ja kosteus loitolla Chromeboxista välttääksesi oikosulut.
- Poista sormukset, kellot ja muut metalliesineet käsistäsi.
- Pidä kiinni komponenttien reunoista välttääksesi IC-osien koskettamisen.
- Asenna kaikki komponentit oikein ennen AC-virran liittämistä.
- Älä käytä verkkolaitteita tai muiden laitteiden akkuja, jotta henkilöiden loukkaantumisriski tulipalon tai räjähdysen takia pienenesi. Käytä vain hyväksytyjä, valmistajan tai valtuutetun jälleenmyyjän toimittamia verkkolaitteita tai akkuja.
- Irrota vahingon estämiseksi kaikki kiinnikkeet tai läpät ennen kaapelien poistamista.

- Irrota vahingon välttämiseksi pistokkeet tasaisesti vetämällä.
- Käytä vahingon estämiseksi Chromeboxissa ruuveja, joiden tekniset tiedot ovat oikeat.
- Varmista ennen minkään kaapelin liittämistä, että kaapelien suuntaus on oikea.
- Ota valokuva kaapeleista, kaapelien reitityksestä, liittimistä ja ruuveista myöhempää käyttöä varten ennen minkään vaiheen suorittamista.

Tarkistuslista ennen korjaamista

1. Lue koko käyttöopas ennen minkään huoltotoimen aloittamista ja noudata kaikkia ohjeita.
2. Varmuuskopioi Chromebox.
3. Sammuta Chromebox.
4. Aseta Chromebox vakaalle pinnalle.
5. Irrota kaikki liitetyt lisävarusteet ja kaapelit.

TÄRKEÄÄ!

- Osta vaihto-osat tämän Chromeboxin valtuutetulta jälleenmyyjältä varmistaaksesi maksimaalisen yhteensopivuuden ja luotettavuuden.
- Katso osoitteesta <https://www.asus.com> luettelo yhteensopivista komponenteista.

HUOMAUTUS:

- Kuvitus on vain viitteellinen.
 - Tässä käyttöoppaassa kuvatut toimenpiteet voivat vaihdella mallin määrityksen mukaan eivätkä ne ehkä ole koko huoltoprosessin mukaisia. Pyydä valtuutetulta huoltokeskukselta tukea, jos tässä käyttöoppaassa ei mainita tarvitsemiasi huolto-osia.
 - Säilytä kaikkia teippejä, eristemateriaaleja, ruuveja ja muita irrotettavia osia turvallisessa paikassa, kunnes toimenpide on suoritettu loppuun, sillä niitä voidaan tarvita asennuksen aikana.
-

Diagnoosityökalu

Käytettävissä on diagnostiikkatyökaluja, joiden avulla voit tunnistaa vaihdettavat komponentit ja varmistaa äskettäin asennettujen komponenttien toimivuuden.

Katso lisätietoja osoitteesta <https://www.asus.com/support/FAQ/1051593>.

Asennustyökalut



Ruuvitaltta

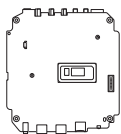


Muoviterä



Atulat

Tärkeimmät osat



Emolevy



HDD-/SSD-levy



Muistimoduuli



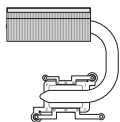
M.2 SSD -moduuli



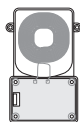
Langaton kortti



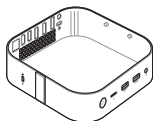
Tuuletinmoduuli



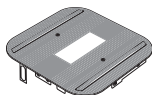
Lämpömoduuli



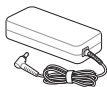
**Langaton
latausmoduuli**



Runko



Lisävarusteet



Verkkolaite



Virtajohto

Luku 2:
Huoltotoimenpiteet

Alakansi

Ennen kuin aloitat

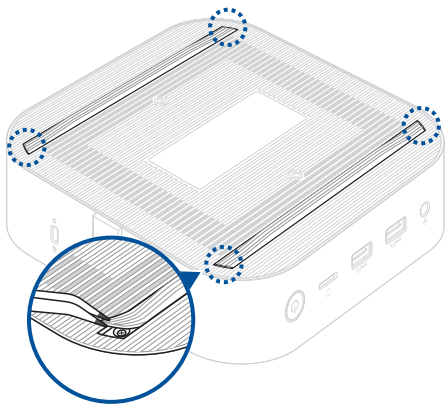
Lue **Turvallisuusvarotoimenpiteet** ja suorita **Tarkistuslista ennen korjaamista**.

Ruuvilista

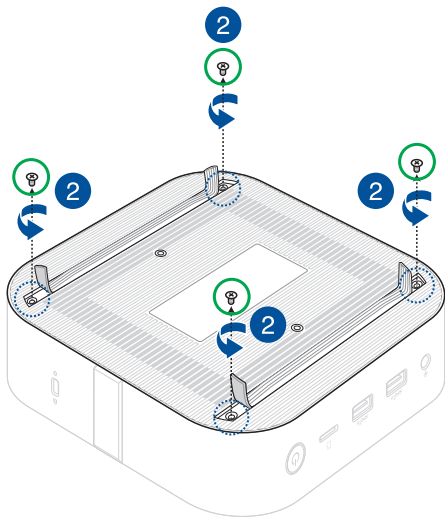
- ⊕ M2.5 X 4L (4 kpl)

Poistaminen

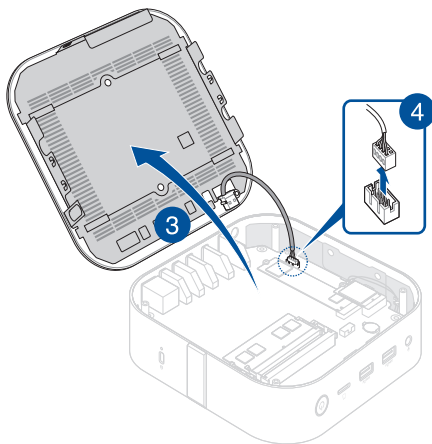
1. Aseta Chromebox ylösalaisin tasaiselle pinnalle ja nosta kaksi alakannen kuminauhon kaksi päätä sopivalla työkalulla, kuten atulat, päästäksesi käsiksi ruuveihin.



2. Poista ruuvit Chromeboxin alakannesta.

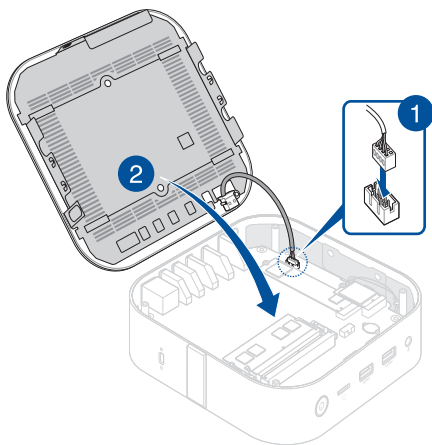


3. Nosta hitaasti ja todella varovasti alakansi kuvassa esitettyyn suuntaan.
4. Paikanna ja irrota virtakaapeli emolevystä.

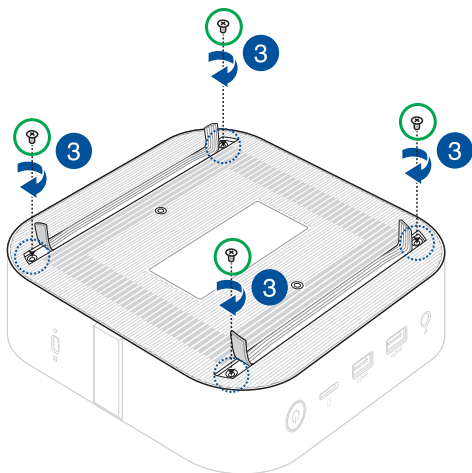


Asennus

1. Liitä virtakaapeli alakannesta emolevyn virtaliitäntään.
2. Sulje alakansi.



3. Kiinnitä alakansi aiemmin irrotetuilla ruuveilla.
4. Paina kuminauhan kaksi päätä paikoilleen, niin, että ne ovat tasaisesti alakannen pinnan kanssa.



Muistimoduulit

TÄRKEÄÄ! Voit asentaa ainoastaan DDR4 SO-DIMM -muistit Chromeboxin DIMM-paikkoihin.

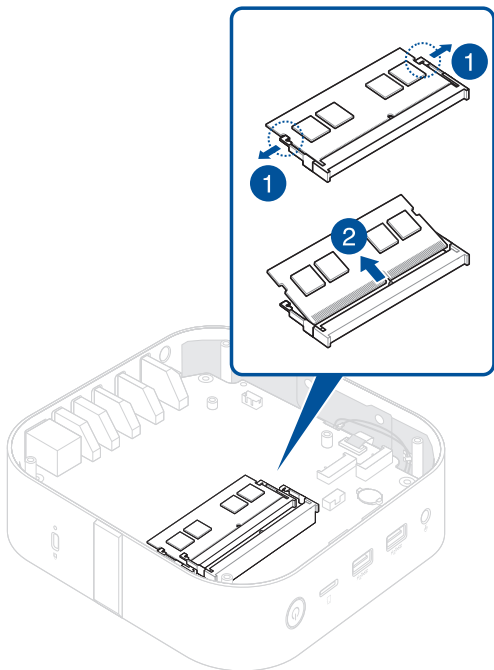
HUOMAUTUS: On suositeltavaa asentaa muistimoduulit ammattilaisen valvonnassa. Voit myös kysyä lisäneuvoja valtuutetusta huoltokeskuksesta.

Ennen kuin aloitat

1. Lue **Turvallisuusvarotoimenpiteet** ja suorita **Tarkistuslista ennen korjaamista**.
2. Poista seuraavat komponentit:
 - Alakansi

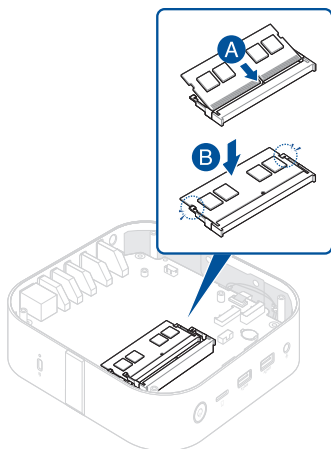
Poistaminen

1. Paina samanaikaisesti kahta jäljellä olevaa kiinnikettä ulospäin.
2. Poista moduuli paikaltaan.
3. Toista samat vaiheet poistaessasi toisen moduulin.



Asennus

1. Kohdista ja liitä uusi muistimoduuli paikkaan (A) ja paina alas (B) niin, että se asettuu tiukasti paikalleen.



2. Toista samat vaiheet asentaessasi toisen muistimoduulin.
3. Asenna komponentit, jotka poistit **Ennen kuin aloitat** -vaiheessa.

Langaton kortti

Ennen kuin aloitat

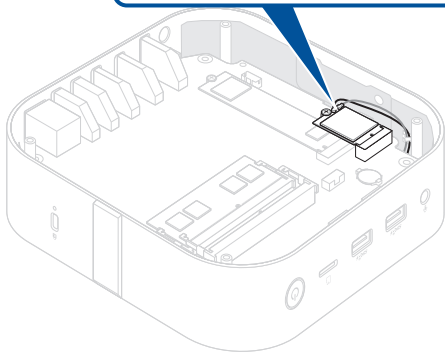
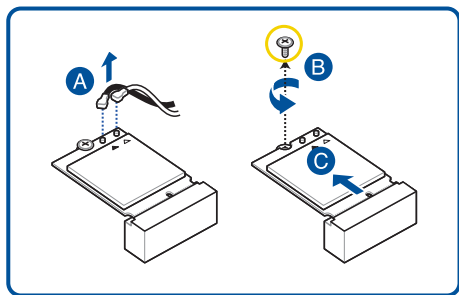
1. Lue **Turvallisuusvarotoimenpiteet** ja suorita **Tarkistuslista ennen korjaamista**.
2. Poista seuraavat komponentit:
 - Alakansi

Ruuvilista

- ⊕ M2 X 3L (1 kpl)

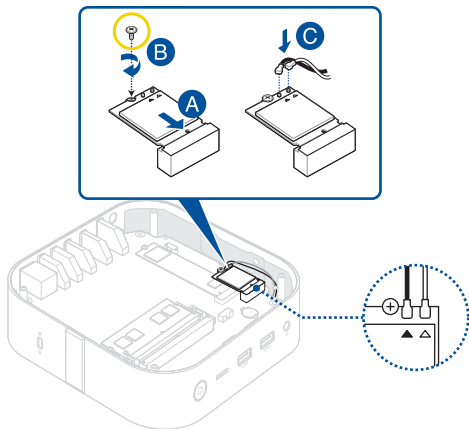
Poistaminen

Poista langaton kortti, kuten kuvassa.



Asennus

1. Asenna langaton kortti, kuten kuvassa.



HUOMAUTUS:

- Liitä musta antennikaapeli langattoman kortin liitäntään, joka on merkitty mustalla kolmiolla ▲, ja liitä valkoinen antennikaapeli valkoisella kolmiolla merkittyyn liitäntään △.
- Antennien liittäminen langattomaan korttiin voi vahvistaa langatonta signaalia.
- Pehmeä naksahdus ilmaisee, että antennit on kiinnitetty lujasti langattomaan korttiin.

2. Asenna komponentit, jotka poistit **Ennen kuin aloitat** -vaiheessa.

M.2 SSD

Ennen kuin aloitat

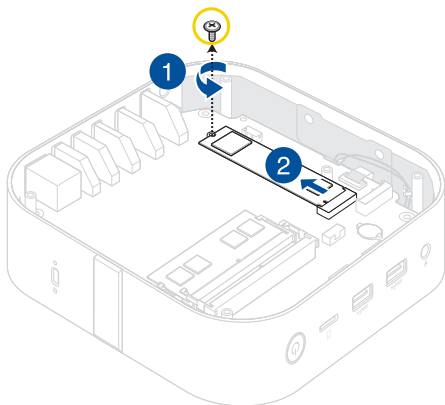
1. Lue **Turvallisuusvarotoimenpiteet** ja suorita **Tarkistuslista ennen korjaamista**.
2. Poista seuraavat komponentit:
 - Alakansi
 - Langaton kortti (jos asennettu)

Ruuvilista

- ⊕ M2 X 3L (1 kpl)

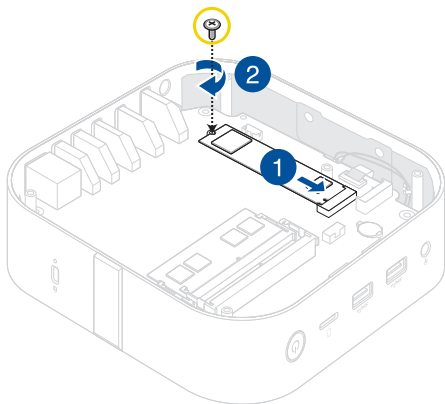
Poistaminen

1. Poista ruuvi erottimesta.
2. Poista M.2 SSD rungosta.



Asennus

1. Kohdista ja liitä M.2 SSD.
2. Paina M.2 SSD -levy varovasti erottimen päälle ja kiinnitä se aiemmin irrottamallasi ruuvilla.



3. Asenna komponentit, jotka poistit **Ennen kuin aloitat** -vaiheessa.

Tuuletinmoduuli

Ennen kuin aloitat

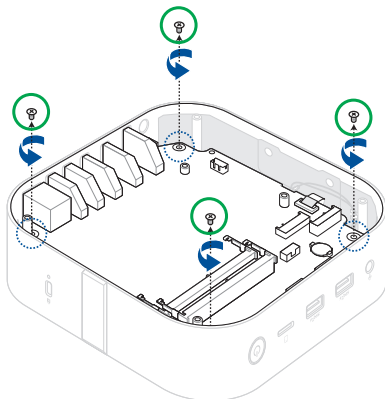
1. Lue **Turvallisuusvarotoimenpiteet** ja suorita **Tarkistuslista ennen korjaamista**.
2. Poista seuraavat komponentit:
 - Alakansi
 - Langaton kortti (jos asennettu)

Ruuvilista

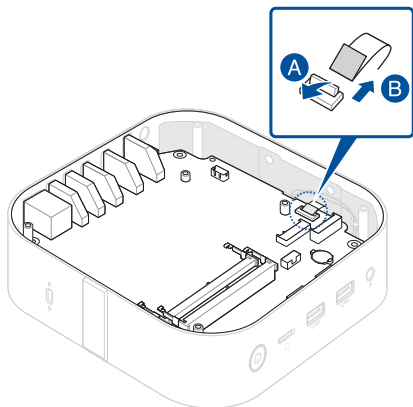
- ⊕ M2.5 X 4L (4 kpl)
- ⊕ M2 X 4L (2 kpl)

Poistaminen

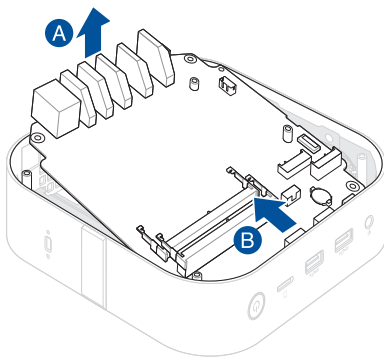
1. Poista ruuvit, jotka kiinnittävät emolevyn runkoon.



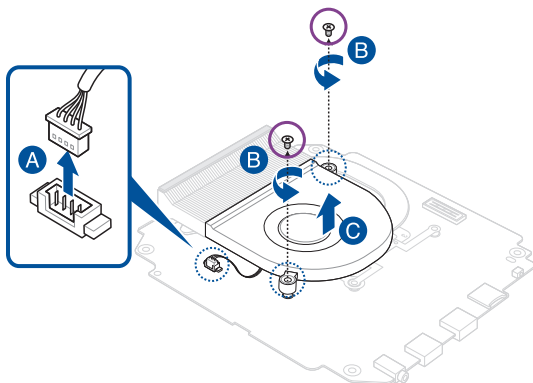
2. Käännä liitinlappä auki (A) ja poista FPC (B).



3. Poista emolevy, kuten kuvassa.

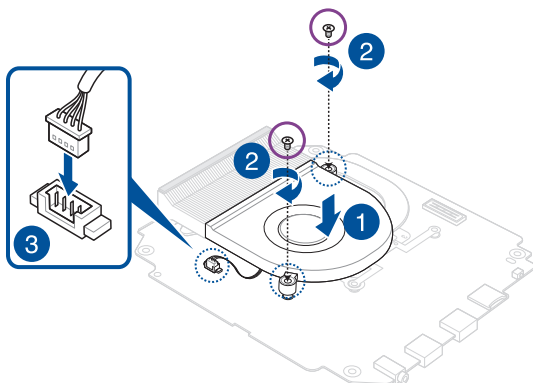


4. Aseta emolevy ylösalaisin.
5. Irrota tuuletinliitin (A), poista tuuletinmoduulin (B) kiinnitysruuvit ja poista sitten tuuletinmoduuli (C).



Asennus

1. Kohdista ja aseta tuuletinmoduuli paikalleen kuten kuvassa.
2. Kiinnitä tuuletinmoduuli aiemmin irrotetuilla ruuveilla.
3. Liitä kaapeli tuuletinmoduulista emolevyn tuuletinliitäntään.



4. Asenna komponentit, jotka poistit **Ennen kuin aloitat** -vaiheessa.

Jäähdytyslevyn

Ennen kuin aloitat

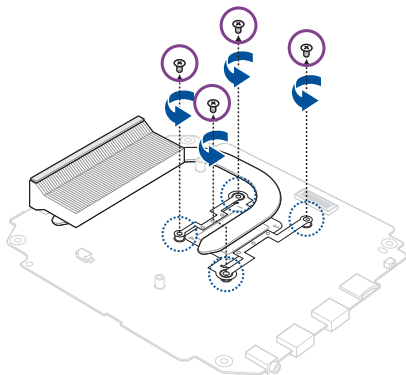
1. Lue **Turvallisuusvarotoimenpiteet** ja suorita **Tarkistuslista ennen korjaamista**.
2. Poista seuraavat komponentit:
 - Alakansi
 - Tuuletinmoduuli

Ruuvilista

- ⊕ M2 X 4L (4 kpl)

Poistaminen

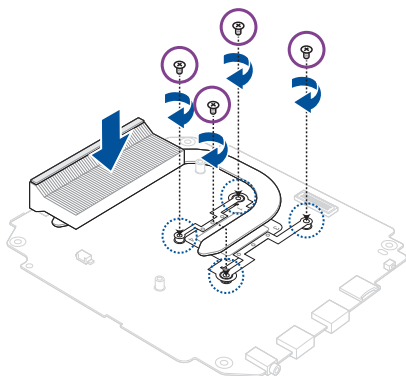
1. Irrota jäähdytyslevyn kiinnitysruuvit.



2. Poista jäähdytyslevy.

Asennus

1. Kohdista ja aseta jäähdytyslevy paikalleen, kuten kuvassa, ja kiinnitä sen aiemmin poistetuilla ruuveilla.



2. Asenna komponentit, jotka poistit **Ennen kuin aloitat** -vaiheessa.

Emolevy

Ennen kuin aloitat

Lue **Turvallisuusvarotoimenpiteet** ja suorita **Tarkistuslista ennen korjaamista**.

HUOMAUTUS: On suositeltavaa vaihtaa emolevy ammattilaisen valvonnassa. Voit myös kysyä lisäneuvoja valtuutetusta huoltokeskuksesta.

Ruuvilista

● ⊕ M2 X 4L (4 kpl)

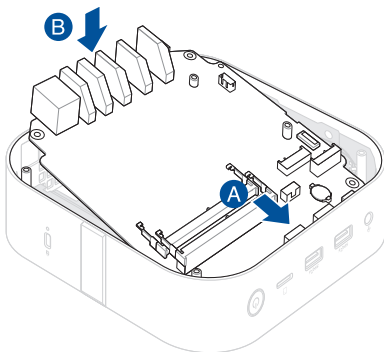
Poistaminen

Poista seuraavat komponentit:

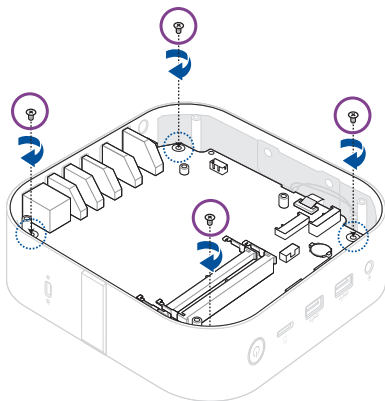
- Alakansi
- Muistimoduulit
- Langaton kortti (jos asennettu)
- M.2 SSD (jos asennettu)
- Tuuletinmoduuli
- Jäähdytyslevy

Asennus

1. Asenna seuraavat komponentit:
 - Jäähdytyslevy
 - Tuuletinmoduuli
2. Kohdista ja aseta emolevy runkoon, kuten kuvassa.

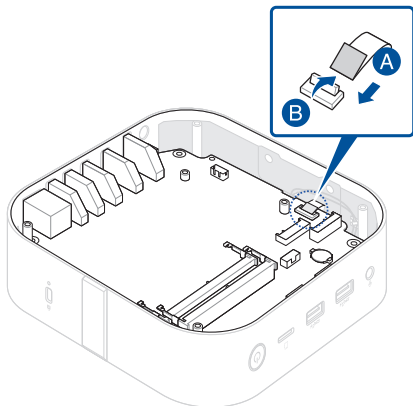


3. Kiinnitä emolevy runkoon aiemmin irrotetuilla ruuveilla.



- Liitä FPC langattomasta latausmoduulista emolevyn FPC-liitäntään (A) ja sulje liitäntän läppä (B).

VAROITUS! Varmista, että kaapelin kultaiset PCB-liittimet ovat kohti liitäntää.



- Asenna loput komponentit, jotka poistit **Poistaminen**-vaiheessa.

Langaton latausmoduuli

Ennen kuin aloitat

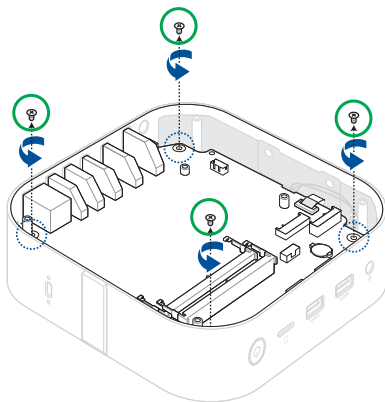
1. Lue **Turvallisuusvarotoimenpiteet** ja suorita **Tarkistuslista ennen korjaamista**.
2. Poista seuraavat komponentit:
 - Alakansi
 - Langaton kortti (jos asennettu)

Ruuvilista

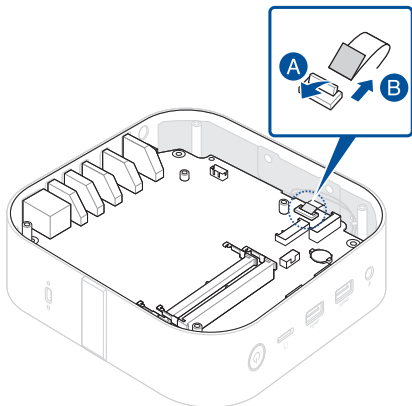
- ⊕ M2.5 X 4L (4 kpl)
- ⊕ M2 X 3L (6 kpl)

Poistaminen

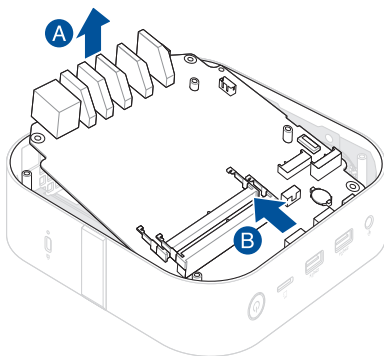
1. Poista ruuvit, jotka kiinnittävät emolevyn runkoon.



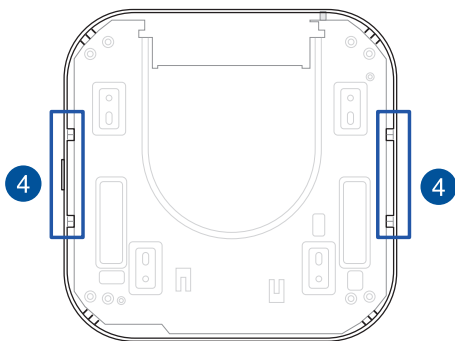
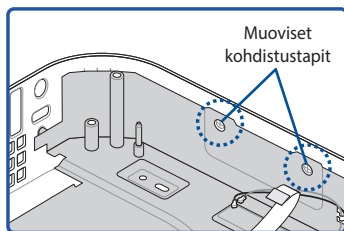
2. Käännä liitinlappä auki (A) ja poista FPC (B).



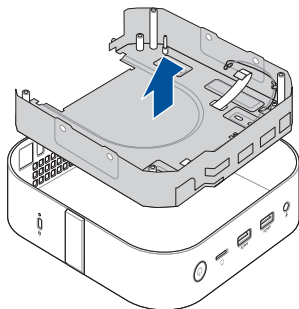
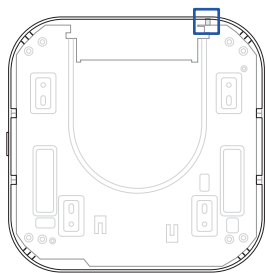
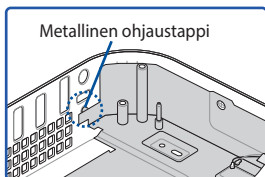
3. Poista emolevy, kuten kuvassa.



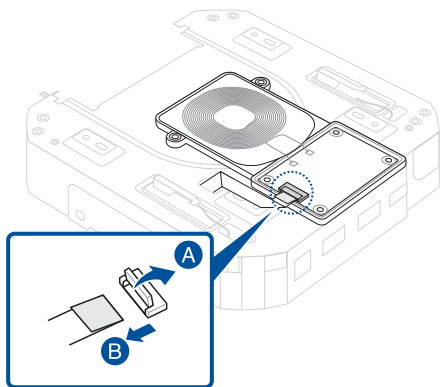
4. Taivuta rungon kaksi puolta ulospäin vapauttaaksesi muoviset kohdistustapit.



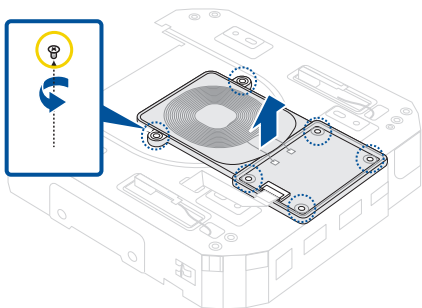
5. Vedä EMI-suojakansi varovasti ulos varmistaen, että metallinen ohjaustappi irtoaa rungosta.



6. Käännä EMI-suojakansi ylöspäin olevan langattoman latausmoduulin päälle.
7. Käännä liitinlappu auki (A) ja poista langattomaan latausmoduuliin (B) kiinnitetty FPC.



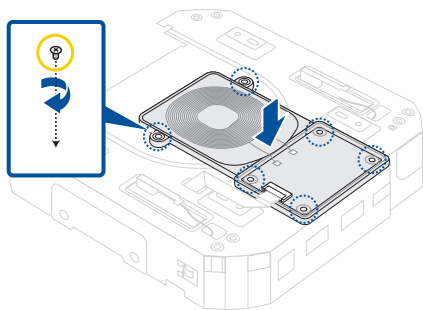
8. Poista ruuvit, jotka kiinnittävät latausmoduulin EMI-suojakanteen ja poista moduuli.



9. Asenna komponentit, jotka poistit **Ennen kuin aloitat** -vaiheessa.

Asennus

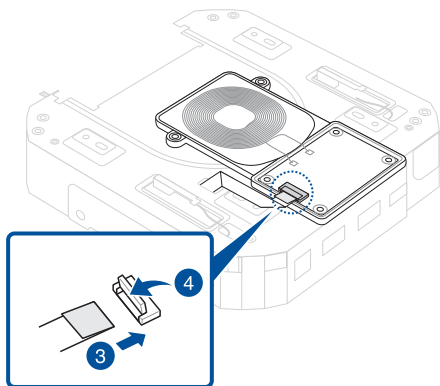
1. Kohdista ja aseta langaton latausmoduuli paikalleen kuten kuvassa.
2. Kiinnitä langaton latausmoduuli EMI-suojakanteen aiemmin poistetuilla ruuveilla.



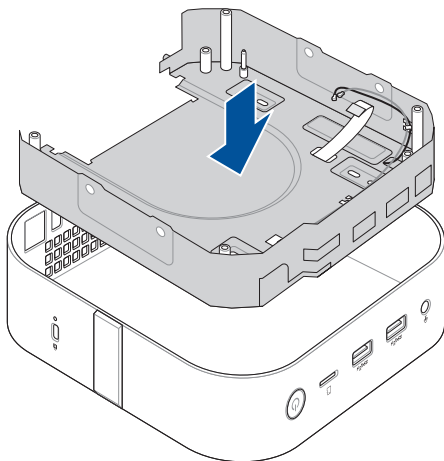
3. Liitä FPC langattoman moduulin FPC-liitäntään.

VAROITUS! Varmista, että kaapelin kultaiset PCB-liittimet ovat kohti liitäntöjä.

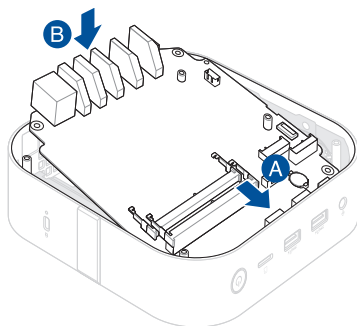
4. Sulje läppä kiinnittääksesi FPC:n.



5. Liitä EMI-suojakansi runkoon, kuten kuvassa.

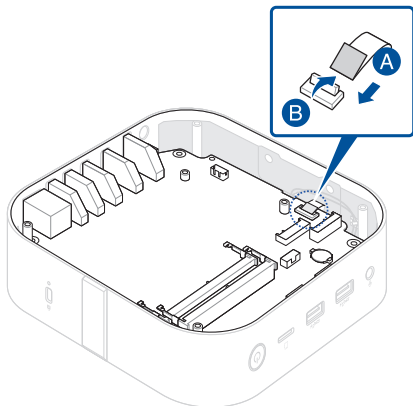


6. Asenna emolevy, kuten kuvassa.



7. Liitä FPC langattomasta latausmoduulista emolevyn FPC-liitäntään (A) ja sulje liitäntän läppä (B).

VAROITUS! Varmista, että kaapelin kultaiset PCB-liittimet ovat kohti liitäntöjä.



8. Asenna komponentit, jotka poistit **Ennen kuin aloitat** -vaiheessa.

Runko

Ennen kuin aloitat

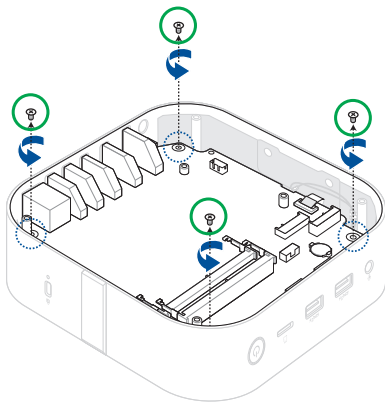
1. Lue **Turvallisuusvarotoimenpiteet** ja suorita **Tarkistuslista ennen korjaamista**.
2. Poista seuraavat komponentit:
 - Alakansi
 - Langaton kortti (jos asennettu)

Ruuvilista

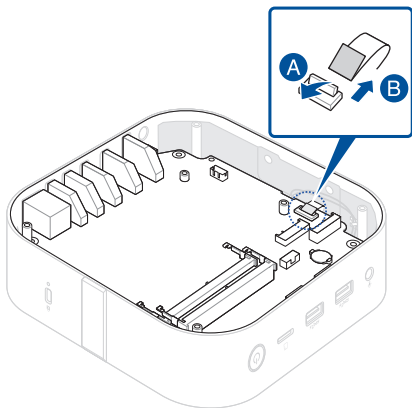
- ⊕ M2.5 X 4L (4 kpl)
- ⊕ M2 X 4L (4 kpl)

Poistaminen

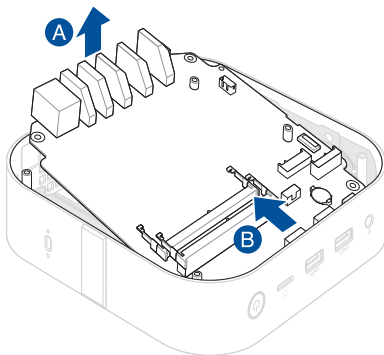
1. Poista ruuvit, jotka kiinnittävät emolevyn runkoon.



2. Käännä liitinlappä auki (A) ja poista FPC (B).

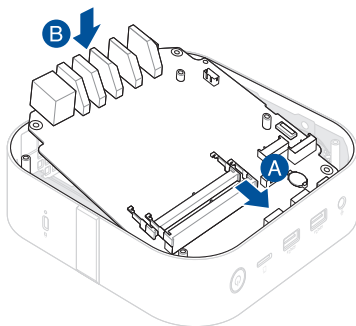


3. Poista emolevykokoontapano, kuten kuvassa.



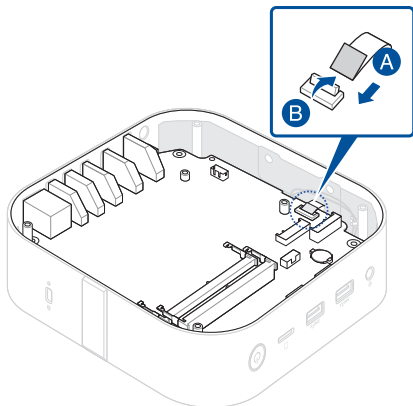
Asennus

1. Asenna aiemmin poistettu emolevykokoonpano uuteen runkoon, kuten kuvassa.

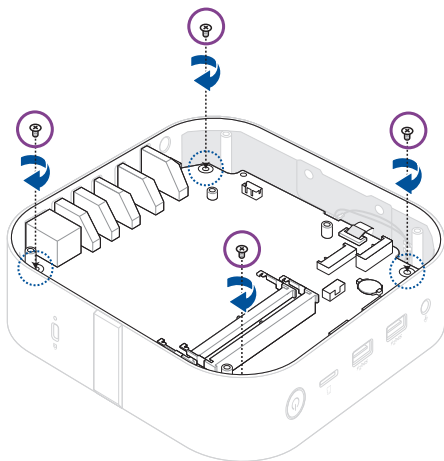


2. Liitä FPC langattomasta latausmoduulista emolevyn FPC-liitäntään (A) ja sulje liitäntän läppä (B).

VAROITUS! Varmista, että kaapelin kultaiset PCB-liittimet ovat kohti liitäntöjä.



3. Kiinnitä emolevy runkoon aiemmin irrotetuilla ruuveilla.



4. Asenna komponentit, jotka poistit **Ennen kuin aloitat** -vaiheessa.

