

NW23398

Revidert utgave versjon 2 / Mars 2024

# IN SEARCH OF INCREDIBLE



Servicehåndbok

**ASUS**

## INFORMASJON OM OPPHAVSRETT

Ingen deler av denne håndboken, produktene og programvaren beskrevet i den, kan reproduseres, overføres, skrives av, lagres i et arkivsystem eller oversettes til et annet språk i noe form eller på noe måte, utenom dokumentasjon som beholdes av kjøper for som en sikkerhetskopi, uten uttrykkelig skriftlig tillatelse fra ASUS/ASUSTEK COMPUTER, INC. («ASUS»).

ASUS TILBYR DENNE HÅNDBOKEN "SOM DEN ER", UTEN GARANTIER AV NOEN SLAG, VERKEN UTTALTE ELLER IMPLISITTE, INKLUDERT, MEN IKKE BEGRENSET TIL IMPLISITTE GARANTIER OM ELLER TILSTAND AV SALGBARHET ELLER EGNETHET TIL ET BESTEMT FORMÅL. IKKE I NOE TILFELLE SKAL ASUS, DERES DIREKTØRER, ANSATTE ELLER AGENTER VÆRE ANSVARLIGE FOR NOEN DIREKTE, SPESIELLE, TILFELDIGE ELLER DERAV FØLGENDE SKADER (INKLUDERT SKADER FOR TAP ELLER FORTJENESTE, TAP AV FORRETNING, TAP AV BRUK ELLER DATA, AVBRUDD I FORRETNINGER OG LIGNENDE) SELV OM ASUS HAR BLITT INFORMERT OM MULIGHETEN FOR AT SLIKE SKADER VIL OPPSTÅ FRA EN DEFEEKT ELLER FEIL I DENNE VEILEDNINGEN ELLER PRODUKTET.

Produkter og firmanavn i denne håndboken kan eller kan ikke være registrerte varemerker eller opphavsrettslig beskyttede merker for sine respektive selskaper, og brukes kun for å identifisere og forklare, og til nytte for eierne, uten forsett om krenkelser.

SPESIFIKASJONER OG INFORMASJON I DENNE VEILEDNINGEN LEVERES KUN FOR INFORMASJONSBRUK, OG KAN NÅR SOM HELST ENDRES UTEN VARSEL, OG SKAL IKKE TOLKES SOM EN FORPLIKTELSE FOR ASUS. ASUS PÅTAR SEG IKKE NOE ANSVAR ELLER FORPLIKTELSER OR EVENTUELLE FEIL ELLER UNØYAKTIGHETER SOM KAN FREMKOMME I DENNE VEILEDNINGEN, INKLUDERT PRODUKTENE OG PROGRAMVAREN SOM BESKRIVES I VEILEDNINGEN.

Copyright © 2024 ASUSTeK COMPUTER INC. Med enerett.

## ANSVARSBEGRENSNINGER

Forhold kan oppstå hvor du, på grunn av en feil fra ASUSs vegne eller annet erstatningsansvar, har rett til å få dekket skader fra ASUS. I slike tilfeller, uavhengig av årsaken til at du har rett til å kreve skadeerstatning fra ASUS, er ikke ASUS ansvarlig for mer enn personskader (inkludert dødsfall) og skade på eiendom og materiell personlig eiendom, eller noen annen faktisk og direkte skader som oppstår fra utelatelse eller svikt/manglende overholdelse i å utføre juridiske plikter under denne GARANTIERKLÆRINGEN, opp til oppført kontraktpris for hvert produkt.

ASUS vil kun være ansvarlig for eller erstatte dine tap, skader eller krav som baseres på kontrakt, tort eller brudd på denne garantierklæringen.

Denne begrensningen gjelder også for ASUS's leverandører og selgere. Det er det maksimale som ASUS, dennes leverandører og forhandleren felles ansvarlig for.

IKKE I NOE TILFELLE ER ASUS ANSVARLIG FOR FØLGENDE: (1) KRAV FRA TREDJEPART MOT DEG OM SKADEERSTATNING, (2) TAP AV, ELLER SKADE PÅ, DINE REGISTRERINGER ELLER DATA, ELLER (3) SPESIELLE, TILFELDIGE ELLER INDIREKTE SKADER ELLER FOR NOEN DERAV FØLGENDE ØKONOMISKE TAP (INKLUDERT TAPT FORTJENESTE ELLER OPPSPARTE PENGER), SELV OM ASUS, DENNES FORHANDLERE ELLER LEVERANDØREN ER INFORMERT OM MULIGHETEN FOR DETTE.

## SERVICE OG STØTTE

Besøk vår flerspråklige nettside på <https://www.asus.com/support/>.

# Innholdsfortegnelse

## Kapittel 1: Introduksjon

Ansvarsfraskrivelse.....	6
Sikkerhetstiltak.....	6
Sjekkliste før reparasjon.....	8
Diagnoseverktøy.....	9
Verktøy til installasjon.....	9
Hovedkomponenter.....	10
Tilbehør.....	11

## Kapittel 2: Serviceprosedyrer

Bunndeksel.....	14
Fjerning.....	14
Installasjon.....	17
Minnemodul(er).....	19
Fjerning.....	20
Installasjon.....	21
Trådløstkort.....	22
Fjerning.....	22
Installasjon.....	24
M.2-SSD.....	25
Fjerning.....	26
Installasjon.....	27
Viftemodul.....	28
Fjerning.....	29
Installasjon.....	32
Kjøleribbe.....	33
Fjerning.....	34
Installasjon.....	35

Hovedkort .....	36
Fjerning .....	36
Installasjon .....	37
Modul for trådløs lading .....	40
Fjerning .....	41
Installasjon .....	47
Kabinett.....	52
Fjerning .....	53
Installasjon .....	55

# ***Kapittel 1:***

## ***Introduksjon***

## Ansvarsfraskrivelse

ASUS er ikke ansvarlig for direkte, indirekte, tilsiktede eller utilsiktede skader som følge av feil installasjon og bruk.

## Sikkerhetstiltak

- Før du håndterer komponenter, bør du ta på en jordet håndleddstropp eller berøre en trygg jordet gjenstand for å unngå å skade dem på grunn av statisk elektrisitet.
- Hold væsker eller fuktighet unna Chromebox-en for å unngå kortslutning.
- Fjern ringer, klokker og andre metallgjenstander fra hendene.
- Hold komponentene i kantene for å unngå å berøre de integrerte kretsene.
- Installer alle komponentene riktig før du kobler til vekselstrøm.
- Bruk ikke strømadaptere eller batterier fra andre enheter. Dette for å redusere risikoen for personskafe som følge av brann eller eksplosjon. Bruk kun sertifiserte strømadaptere eller batterier kommer fra produsenten eller autoriserte forhandlere.
- Løsne alle klips eller klaffer før du fjerner kabler for å unngå skade.

- Koble fra kabler, kontakter og strømplugger ved å trekke jevnt i pluggen for å unngå skade.
- Bruk skruer med riktige spesifikasjoner på Chromebox-en for å unngå skade.
- Bekreft at kabelretningen er riktig før du kobler til noen kabler.
- Fotografer utseendet til kabler, kabelføringer, kontakter og skruer for senere referanse før du fortsetter med hvert trinn.

# Sjekkliste før reparasjon

1. Les hele håndboken før du starter med noen serviceprosedyrer, og følg alle instruksjoner.
2. Sikkerhetskopier Chromebox-en.
3. Slå av Chromebox-en.
4. Plasser Chromebox-en på en stabil overflate.
5. Koble fra alle tilkoblede eksterne enheter og kabler.

---

## VIKTIG!

- Kjøp bare erstatningskomponenter fra en autorisert forhandler av denne Chromebox-en for å sikre maksimal kompatibilitet og pålitelighet.
- Se <https://www.asus.com> for listen over kompatible komponenter.

---

## MERK:

- Illustrasjonene er kun ment som referanse.
  - Prosedyrene beskrevet i denne håndboken kan variere avhengig av modellkonfigurasjonen og gjenspeiler kanskje ikke hele serviceprosessen. For å utføre service på komponenter som ikke er dekket i denne håndboken må du få hjelp hos et autorisert servicesenter.
  - Oppbevar all teip, isolasjonsmaterialer, skruer og andre avtagbare gjenstander på et trygt sted til serviceprosedyren er fullført, da de kan være nødvendige til installasjonen.
-



## Diagnoseverktøy

Diagnoseverktøy er tilgjengelige for å hjelpe deg med å identifisere komponenter som må skiftes ut og sikre funksjonaliteten til komponenten(e) som har blitt installert.

Du finner mer informasjon på <https://www.asus.com/support/FAQ/1051593>.

## Verktøy til installasjon



**Skrutrekker**

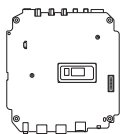


**Plastblad**



**Pinsett**

# Hovedkomponenter



**Hovedkort**



**Harddisk/SSD**



**Minne modul**



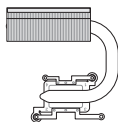
**M.2-SSD-modul**



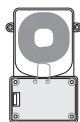
**Trådløst kort**



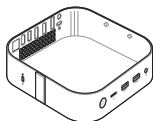
**Viftemodul**



**Termisk modul**

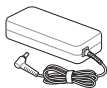


**Modul for trådløs lading**



**Kabinett**

## Tilbehør



**Strømadapter**



**Strømledning**



## ***Kapittel 2:***

### ***Serviceprosedyrer***

# Bunndeksel

## Før du begynner

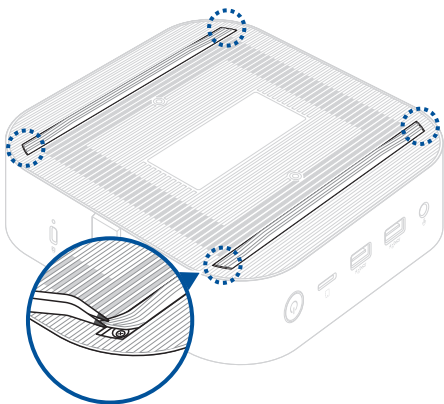
Les **Forholdsregler for sikkerhet** og fullfør **Sjekkliste før reparasjon**.

## Skrueliste

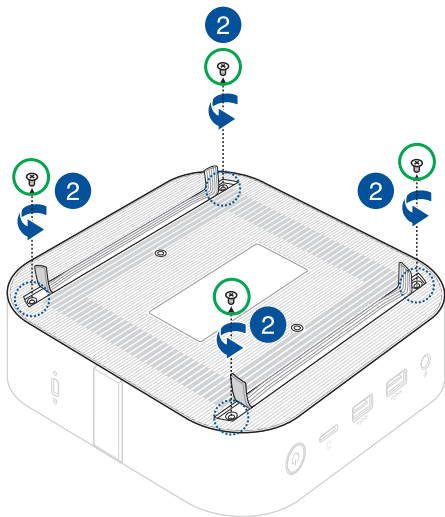
- ⊕ M2.5 X 4L (4 stk)

## Fjerning

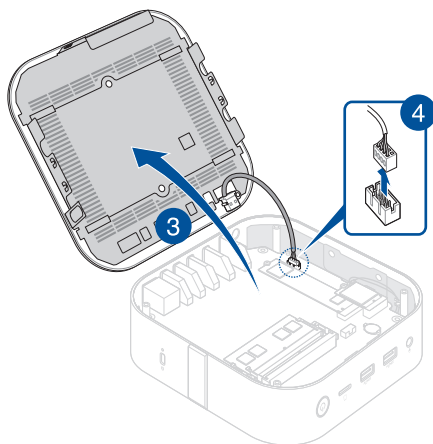
1. Plasser Chromebox-en med forsiden ned på en flat overflate, og løft de to endene av hver gummlist på bunndekslet med et passende verktøy, for eksempel en pinsett, for å få tilgang til skruene.



2. Fjern skruen(e) fra bunndekselet på Chromebox-en.



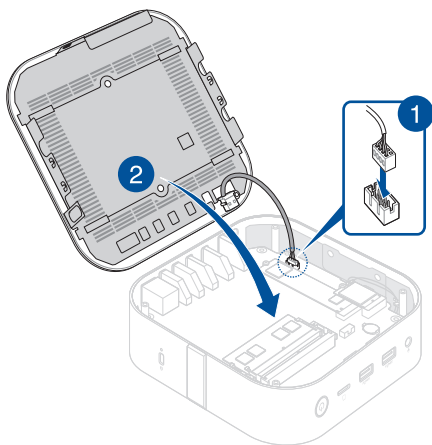
3. Løft bunndekselet sakte og veldig forsiktig i retningen vist på illustrasjonen.
4. Finn og koble fra strømkabelen fra hovedkortet.



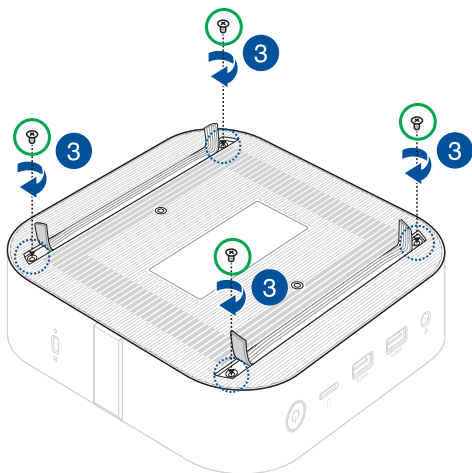


## Installasjon

1. Koble strømkabelen fra bunndekselet til strømkontakten på hovedkortet.
2. Lukk bunndekselet.



3. Fest bunndekselet med skruene du tok av tidligere.
4. Trykk de to endene av hver gummilist tilbake på plass slik at de er i flukt med overflaten på bunndekselet.



# Minnemodul(er)

---

**VIKTIG!** Du kan bare installere DDR4 SO-DIMM i DIMM-sporene på Chromebox-en.

---

**MERK:** Vi anbefaler at du får faglig hjelp til å bytte minnemodulene. Du kan også besøke et autorisert servicesenter for å få hjelp.

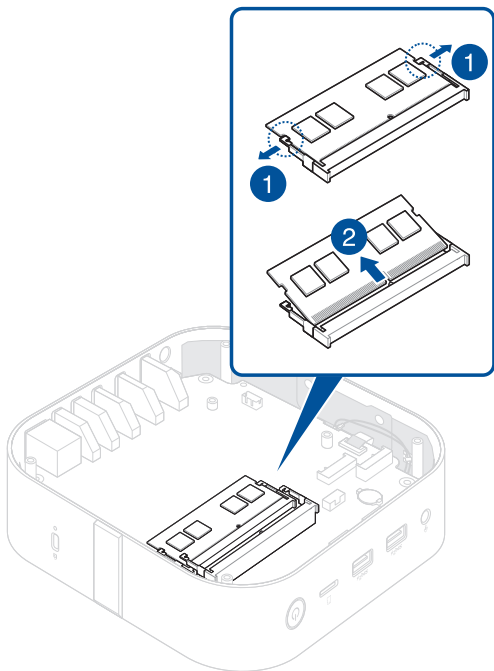
---

## Før du begynner

1. Les **Forholdsregler for sikkerhet** og fullfør **Sjekkliste før reparasjon**.
2. Fjern følgende komponent(er):  
Bunndeksel

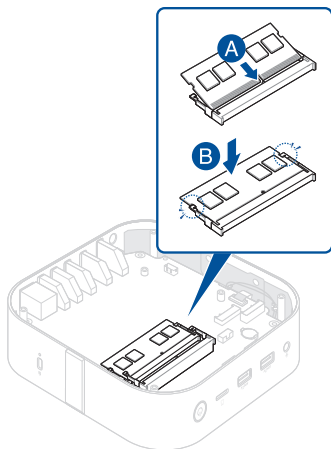
## Fjerning

1. Trykk de to holdeklemmene utover samtidig.
2. Ta modulen ut av sporet.
3. Gjenta den samme fremgangsmåten for å fjerne den andre modulen.



## Installasjon

1. Innrett og sett den nye minnemodulen inn i sporet (A), og trykk den ned (B) til den sitter godt på plass.



2. Gjenta den samme fremgangsmåten for å montere en til minnemodul.
3. Installer komponenten(e) du fjernet i **Før du begynner**.

# Trådløstkort

## Før du begynner

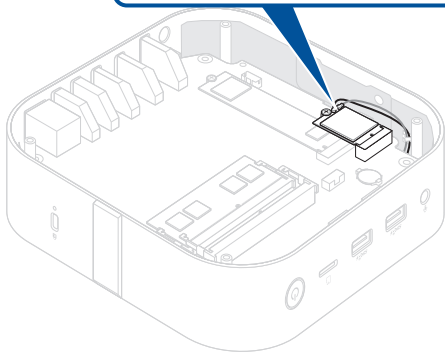
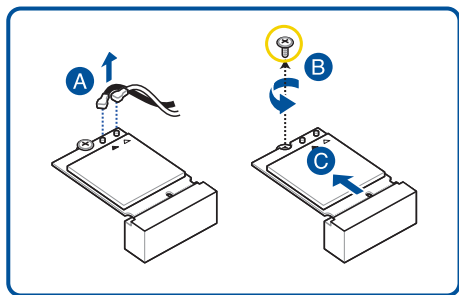
1. Les **Forholdsregler for sikkerhet** og fullfør **Sjekkliste før reparasjon**.
2. Fjern følgende komponent(er):
  - Bunndeksel

## Skrueliste

- ⊕ M2 X 3L (1 stk)

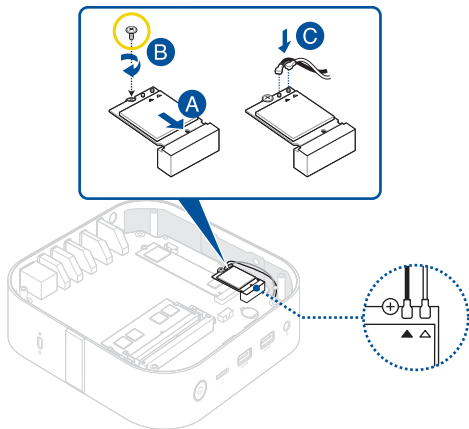
## Fjerning

Fjern trådløstkortet som vist.



## Installasjon

1. Installer trådløstkortet som vist.



---

### MERK:

- Koble den svarte antennekabelen til trådløstkortkontakten merket med en svart trekant ▲, og koble den hvite antennekabelen til den som er merket med en hvit trekant △.
  - Du kan koble antenner til trådløstkortet for å styrke det trådløse signalet.
  - En dempet klikkelyd indikerer at antennen er ordentlig festet på trådløstkortet.
- 

2. Installer komponenten(e) du fjernet i **Før du begynner**.



## M.2-SSD

### Før du begynner

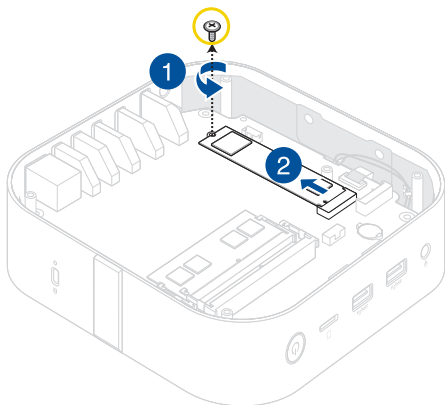
1. Les **Forholdsregler for sikkerhet** og fullfør **Sjekkliste før reparasjon**.
2. Fjern følgende komponent(er):
  - Bunndeksel
  - Trådløstkort (hvis et er installert)

### Skrueliste

- ⊕ M2 X 3L (1 stk)

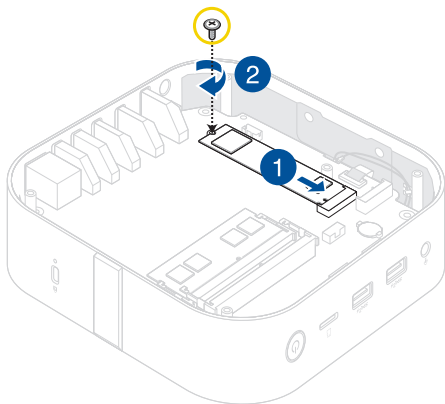
## Fjerning

1. Fjern skruen fra avstandsstykket.
2. Fjern M.2-SSD-en fra kabinettet.



## Installasjon

1. Rett inn og sett inn M.2-SSD-en.
2. Skyv forsiktig ned M.2-SSD-en på toppen av avstandsstykket, og fest den med skruen som ble fjernet tidligere.



3. Installer komponenten(e) du fjernet i **Før du begynner**.

# Viftemodul

## Før du begynner

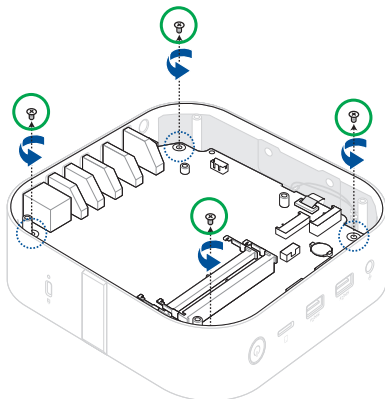
1. Les **Forholdsregler for sikkerhet** og fullfør **Sjekkliste før reparasjon**.
2. Fjern følgende komponent(er):
  - Bunndeksel
  - Trådløstkort (hvis et er installert)

## Skrueliste

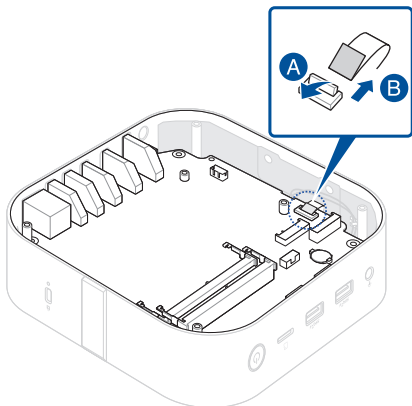
- ⊕ M2.5 X 4L (4 stk)
- ⊕ M2 X 4L (2 stk)

## Fjerning

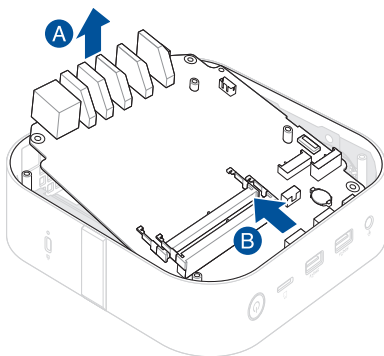
1. Ta av skruene som fester hovedkortet til kabinettet.



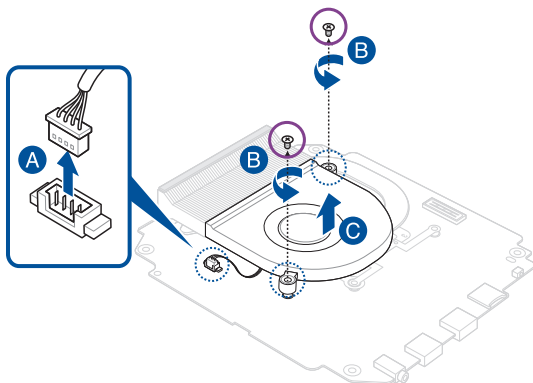
2. Vri koblingsklaffen åpen (A), og fjern FPC-en (B).



3. Fjern hovedkortet som vist.

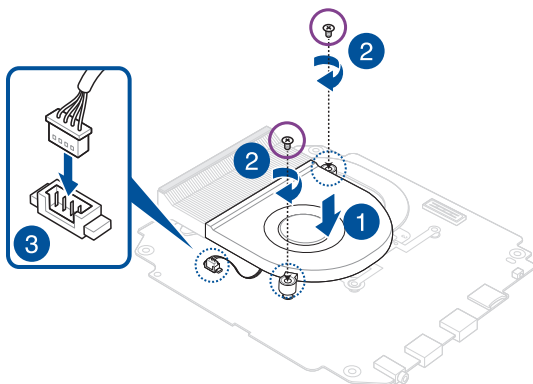


4. Plasser hovedkortet med forsiden ned.
5. Koble fra viftekontakten (A), fjern skruen(e) som fester viftemodulen (B), og fjern deretter viftemodulen (C).



## Installasjon

1. Rett inn og plasser viftemodulen som vist.
2. Fest viftemodulen med skruen(e) som ble fjernet tidligere.
3. Koble kabelen fra viftemodulen til viftekontakten på hovedkortet.



4. Installer komponenten(e) du fjernet i **FØR du begynner**.



# Kjøleribbe

## Før du begynner

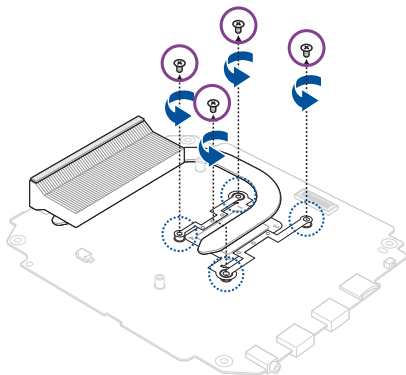
1. Les **Forholdsregler for sikkerhet** og fullfør **Sjekkliste før reparasjon**.
2. Fjern følgende komponent(er):
  - Bunndeksel
  - Viftemodul

## Skrueliste

- ⊕ M2 X 4L (4 stk)

## Fjerning

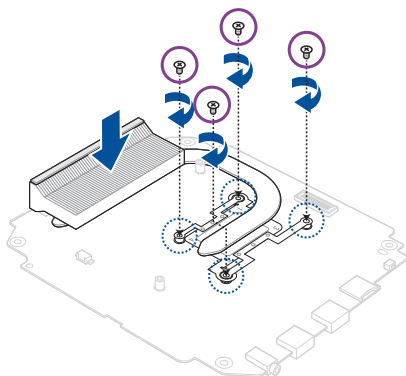
1. Fjern skruene(e) som fester kjøleribben.



2. Fjern kjøleribben.

## Installasjon

1. Rett inn og plasser kjøleribben som vist, og fest den med skruen(e) som ble fjernet tidligere.



2. Installer komponenten(e) du fjernet i **Før du begynner**.

# Hovedkort

## Før du begynner

Les **Forholdsregler for sikkerhet** og fullfør **Sjekkliste før reparasjon**.

---

**MERK:** Det anbefales at du får faglig hjelp til å montere hovedkortet. Du kan også besøke et autorisert servicesenter for å få hjelp.

---

## Skrueliste

- ⊕ M2 X 4L (4 stk)

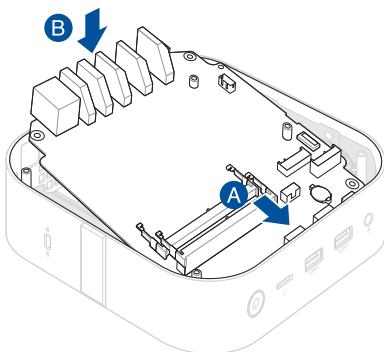
## Fjerning

Fjern følgende komponent(er):

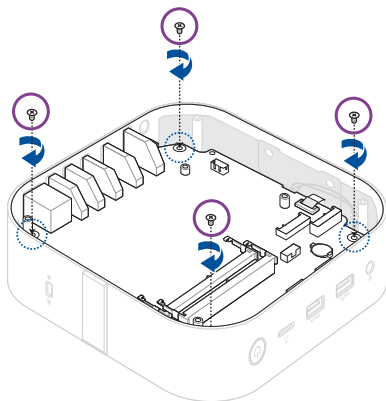
- Bunndeksel
- Minnemodul(er)
- Trådløstkort (hvis et er installert)
- M.2-SSD (hvis en er installert)
- Viftemodul
- Kjøleribbe

## Installasjon

1. Installer følgende komponent(er):
  - Kjøleribbe
  - Viftemodul
2. Rett inn og plasser hovedkortet i kabinettet som vist.



3. Fest hovedkortet til kabinettet med skruen(e) som ble fjernet tidligere.

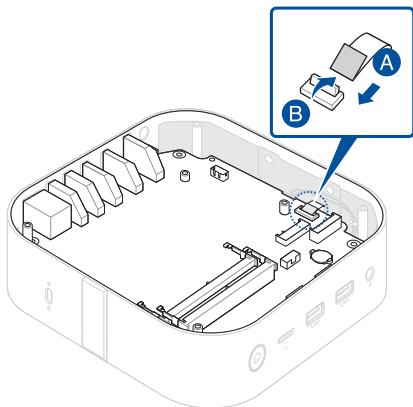


4. Sett inn FPC fra modulen for trådløs lading til FPC-kontakten på hovedkortet (A), og lukk kontaktklaffen (B).

---

**ADVARSEL!** Sørg for at de gylne kretskortfingrene på kabelen vender mot kontaktene.

---



5. Installer resten av komponenten(e) du fjernet i **Fjerning**.

# Modul for trådløs lading

## Før du begynner

1. Les **Forholdsregler for sikkerhet** og fullfør **Sjekkliste før reparasjon**.
2. Fjern følgende komponent(er):
  - Bunndeksel
  - Trådløstkort (hvis et er installert)

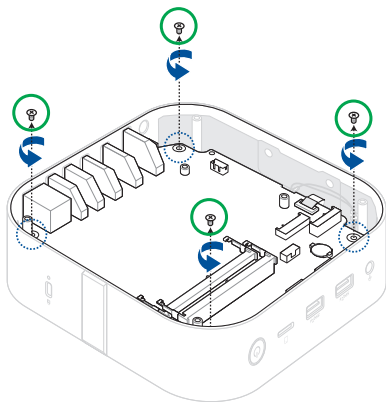
## Skrueliste

- ⊕ M2.5 X 4L (4 stk)
- ⊕ M2 X 3L (6 stk)

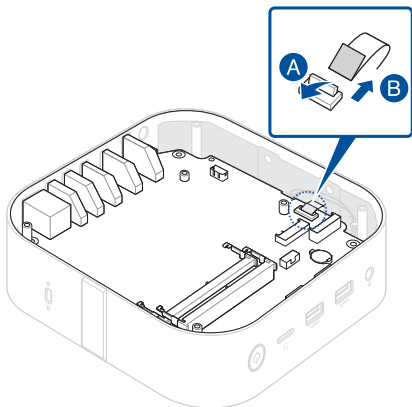


## Fjerning

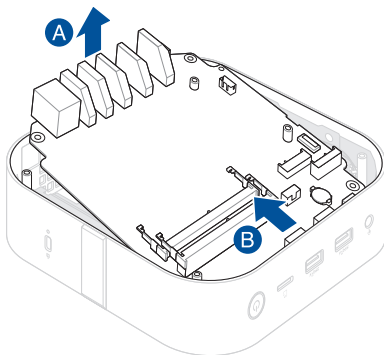
1. Ta av skruene som fester hovedkortet til kabinettet.



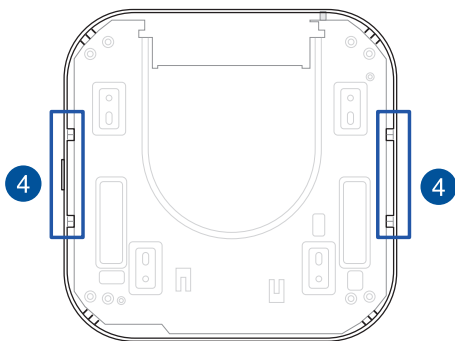
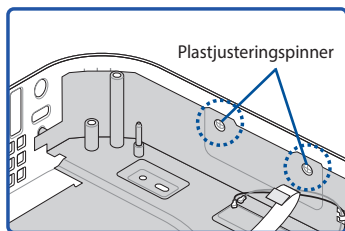
2. Vri koblingsklaffen åpen (A), og fjern FPC-en (B).



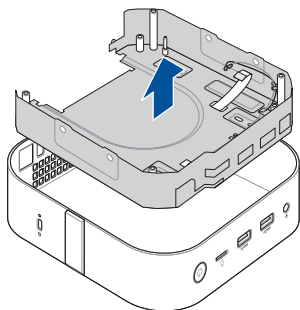
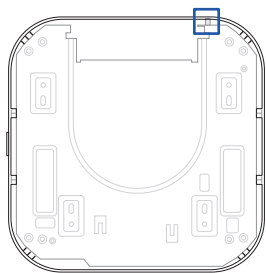
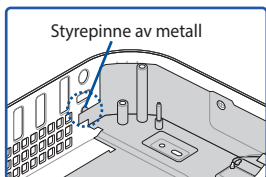
3. Fjern hovedkortet som vist.



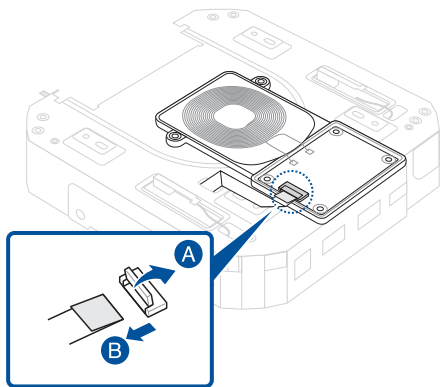
4. Bøy de to sidene av chassiset utover for å frigjøre plastjusteringspinnene.



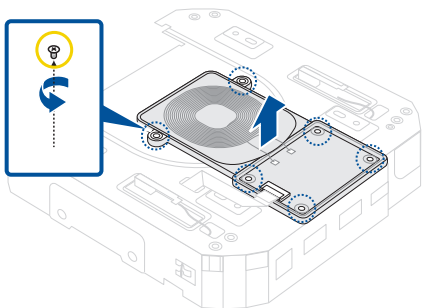
5. Trekk forsiktig ut EMI-skjermingsdekselet, og pass på at metallstyrepinnen går ut av kabinettet.



6. Snu EMI-skjermingsdekelet med modulen for trådløs lading vendt opp.
7. Vri koblingsklaffen åpen (A), og fjern FPC-en koblet til modulen for trådløs lading (B).



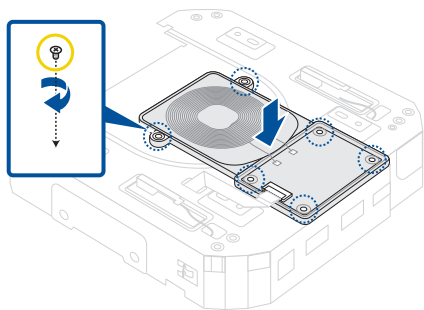
8. Fjern skruen(e) som fester modulen for trådløs lading til EMI-skjermingsdekselet, og fjern modulen.



9. Installer komponenten(e) du fjernet i **Før du begynner**.

## Installasjon

1. Rett inn og plasser modulen for trådløs lading som vist.
2. Fest modulen for trådløs lading til EMI-skjermingsdekelet med skruen(e) som ble fjernet tidligere.



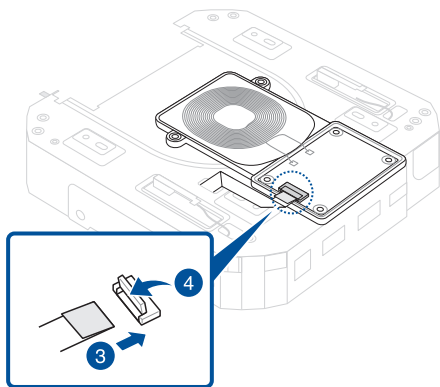
3. Sett FPC-en inn i modulen for trådløs lading sin FPC-kontakt.

---

**ADVARSEL!** Sørg for at de gylne kretskortfingrene på kabelen vender mot kontaktene.

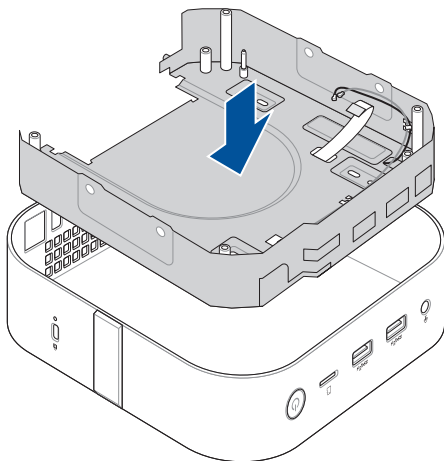
---

4. Lukk klaffen for å feste FPC-en.

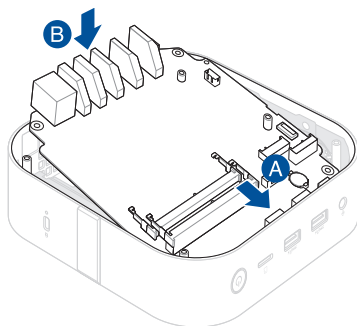




5. Sett EMI-skjermingsdekslet inn i kabinettet som vist.



6. Installer hovedkortet som vist.

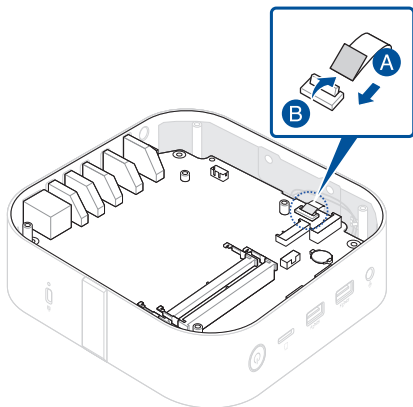


7. Sett inn FPC fra modulen for trådløs lading til FPC-kontakten på hovedkortet (A), og lukk kontaktklaffen (B).

---

**ADVARSEL!** Sørg for at de gylne kretskortfingrene på kabelen vender mot kontaktene.

---



8. Installer komponenten(e) du fjernet i **Før du begynner.**

# Kabinett

## Før du begynner

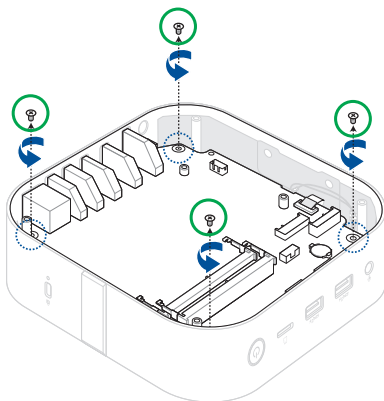
1. Les **Forholdsregler for sikkerhet** og fullfør **Sjekkliste før reparasjon**.
2. Fjern følgende komponent(er):
  - Bunndeksel
  - Trådløstkort (hvis et er installert)

## Skrueliste

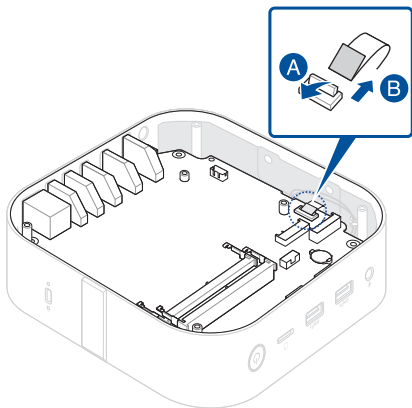
- ⊕ M2.5 X 4L (4 stk)
- ⊕ M2 X 4L (4 stk)

## Fjerning

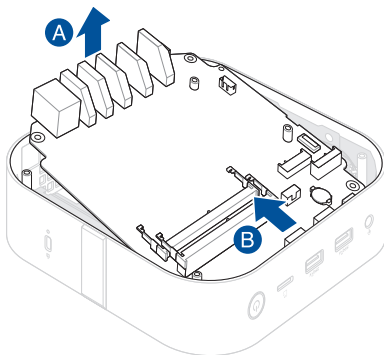
1. Ta av skruene som fester hovedkortet til kabinettet.



2. Vri koblingsklaffen åpen (A), og fjern FPC-en (B).

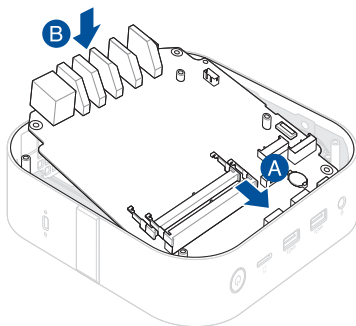


3. Fjern hovedkortenheten som vist.



## Installasjon

1. Installer hovedkortenheden som tidligere ble fjernet i det nye kabinettet som vist.

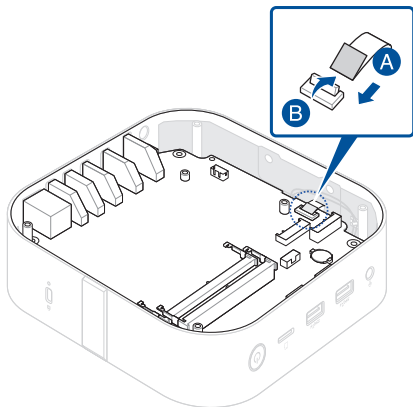


2. Sett inn FPC fra modulen for trådløs lading til FPC-kontakten på hovedkortet (A), og lukk kontaktklaffen (B).

---

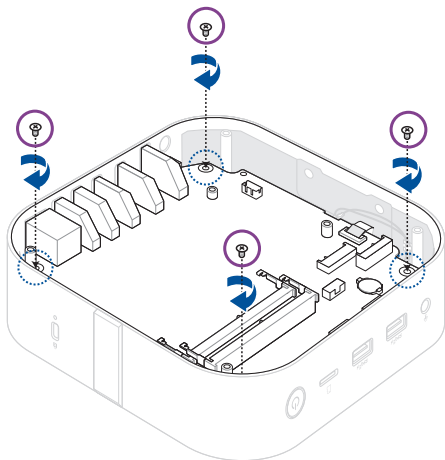
**ADVARSEL!** Sørg for at de gylne kretskortfingrene på kabelen vender mot kontaktene.

---





3. Fest hovedkortet til kabinettet med skruen(e) som ble fjernet tidligere.



4. Installer komponenten(e) du fjernet i **Før du begynner.**

