

SW23398

Reviderad utgåva V2 / Mars 2024

# IN SEARCH OF INCREDIBLE



Servicehandbok

**ASUS**

## UPPHOVSRÄTTSPÅS INFORMATION

Ingen del av denna manual, inklusive de produkter och programvara som beskrivs i den, får återges, överföras, kopieras eller lagras i ett registreringsystem eller översättas till något språk i någon form eller med några medel, förutom dokumentationen som förvaras av köparen för säkerhetskopiering, utan uttryckligt skriftligt tillstånd från ASUSTeK COMPUTER INC. ("ASUS").

ASUS LEVERERAR DENNA MANUAL "I BEFINTLIGT SKICK" UTAN GARANTI AV NÅGOT SLAG, VARKEN UTTRYCKLIGA ELLER UNDERFÖRSTÅDDA, INKLUSIVE MEN INTE BEGRÄNSAT TILL UNDERFÖRSTÅDDA GARANTIER FÖR SÄLJBARHET ELLER LÄMPLIGHET FÖR ETT VISST SYFTE. UNDER INGA OMSTÄNDIGHETER SKA ASUS, DESS STYRELSELEDAMÖTER, CHEFER, ANSTÄLLDA ELLER AGENTER HÅLLAS ANSVARIGA FÖR INDIREKTA, SPECIELLA ELLER FÖLJDSKADESTÅND (INKLUSIVE SKADESTÅND FÖR FÖRLUST AV VINST, AFFÄRSVERKSAMHET, ANVÄNDNING ELLER DATA, AVBROTT I AFFÄRSVERKSAMHET OCH LIKNANDE) ÄVEN OM ASUS HAR INFORMERATS OM MÖJLIGHETEN ATT SÅDANA SKADESTÅND KAN UPPSTÅ SOM ETT RESULTAT AV DEFEKTER ELLER FEL I DENNA HANDBOK ELLER PRODUKT.

Produkter och företagsnamn som visas i denna manual kan eller kan inte vara registrerade varumärken eller upphovsrättsligt skyddade av respektive företag och används endast för identifiering eller förklaring och till ägarens fördel utan inträngsavsikt.

SPECIFIKATIONER OCH INFORMATION I DENNA MANUAL LÄMNAS ENDAST UT SOM INFORMATION OCH KAN ÄNDRAS NÄR SOM HELST UTAN FÖREGÅENDE MEDDELANDE OCH SKALL INTE TOLKAS SOM ETT ÅTAGANDE AV ASUS. ASUS ÅTAR SIG INGET ANSVAR ELLER SKYLDIGHET FÖR FEL ELLER ORIKTIGHETER SOM KAN FÖREKOMMA I DENNA HANDBOK, INKLUSIVE DE PRODUKTER OCH DEN MJUKVARA SOM BESKRIVS HÄRI.

Copyright © 2024 ASUSTeK COMPUTER INC. Med ensamrätt.

## ANSVARSRISKRVNING

Omständigheter kan uppstå där du, till följd av en försummelse från ASUS sida eller annan skyldighet, är berättigad till ersättning för skador från ASUS. Vid varje sådant yrkande, oavsett på vilken grund du är berättigad att yrka ersättning för skador från ASUS, är ASUS endast ansvariga för kroppsliga skador (inklusive dödsfall) och skador på egendom och skador på personliga ägodelar eller andra verkliga och direkta skador som är ett resultat av underlåtenhet eller försummelse att genomföra juridiska skyldigheter under denna garantiutfästelse, upp till det angivna kontraktetspriset för varje produkt.

ASUS kommer endast att vara ansvarig för eller kompensera dig för förlust, skador eller yrkanden baserade på kontrakt, otillåten handling eller överträdelser enligt dessa garantibestämmelser.

Denna begränsning gäller också ASUS leverantörer och dess återförsäljare. Det är maximalt vad ASUS, dess leverantörer och din återförsäljare är kollektivt ansvariga för.

UNDER INGA FÖRHÅLLANDEN ÄR ASUS ANSVARIGA FÖR NÅGOT AV FÖLJANDE: (1) TREDJE PARTS YRKANDEN MOT DIG FÖR SKADOR; (2) FÖRLUST AV ELLER SKADOR PÅ DINA REGISTER ELLER DATA; ELLER (3) SPECIELLA, TILFÄLLIGA ELLER INDIREKTA SKADOR ELLER FÖR NÅGRA EKONOMISKA FÖLJDSKADOR (INKLUSIVE FÖRLUST AV FÖRTJÄNST ELLER BESPARINGAR), ÄVEN OM ASUS, DESS LEVERANTÖRER ELLER DIN ÅTERFÖRSÄLJARE ÄR INFORMERADE OM MÖJLIGHETEN FÖR DETTA.

## SERVICE OCH SUPPORT

Besök vår flerspråkiga webbplats på <https://www.asus.com/support/>.

# Innehållsförteckning

## Kapitel 1: Introduktion

Ansvarsfriskrivning.....	6
Säkerhetsåtgärder .....	6
Checklista före reparation .....	8
Diagnosverktyg .....	9
Installationsverktyg .....	9
Större komponenter .....	10
Tillbehör .....	11

## Kapitel 2: Serviceprocedurer

Undersida .....	14
Ta bort.....	14
Installation .....	17
Minnesmodul(er).....	19
Ta bort.....	20
Installation .....	21
Trådlöst kort.....	22
Ta bort.....	22
Installation .....	24
M.2 SSD .....	25
Ta bort.....	26
Installation .....	27
Fläktmodul .....	28
Ta bort.....	29
Installation .....	32
Kylelement .....	33
Ta bort.....	34

Installation .....	35
<b>Moderkort .....</b>	<b>36</b>
Ta bort.....	36
Installation .....	37
<b>Trådlös laddningsmodul .....</b>	<b>40</b>
Ta bort.....	41
Installation .....	47
<b>Chassi .....</b>	<b>52</b>
Ta bort.....	53
Installation .....	55

# ***Kapitel 1:***

## ***Introduction***

# Ansvarsfriskrivning

ASUS ansvarar inte för direkta, indirekta, avsiktliga eller oavsiktliga skador till följd av felaktig installation och användning.

## Säkerhetsåtgärder

- Innan du hanterar komponenter ska du använda en jordad handledsrem eller röra vid ett säkert jordat föremål för att förhindra att de skadas p.g.a. statisk elektricitet.
- Ha inte vätskor eller fukt i närheten av din Chromebox för att förhindra kortslutningar.
- Ta av ringar, klockor eller andra metallföremål från händerna.
- Håll i kanterna på komponenterna för att undvika att du rör vid IC-enheterna.
- Montera alla komponenter rätt innan du ansluter strömmen.
- Använd inte strömadaptrar eller batterier från andra enheter för att minska risken för skador på personer genom brand eller explosion. Använd endast certifierade strömadaptrar eller batterier som levereras av tillverkaren eller godkända återförsäljare.

- Lossa alla klämmor eller klaffar innan du tar bort kablarna för att förhindra skador.
- Koppla ifrån kablar, anslutningar och kontakter genom att dra jämnt i kontakten, för att förhindra skador.
- Använd skruvar med rätt specifikationer på din Chromebox för att förhindra skador.
- Försäkra dig om att kabelriktningen är rätt innan någon kabel ansluts.
- Fotografera hur kablarna ser ut, är dragna, kontakter och skruvar för att ha som referens senare innan du fortsätter med varje nytt steg.

# Checklista före reparation

1. Läs hela handboken innan du börjar med någon serviceprocedur och följ instruktionerna.
2. Säkerhetskopiera din Chromebox.
3. Stäng av din Chromebox.
4. Placera din Chromebox på en stabil yta.
5. Koppla ifrån all kringutrustning och kablar.

---

## VIKTIGT!

- Köp ersättningskomponenter från auktoriserade återförsäljare för din Chromebox för att säkerställa maximal kompatibilitet och tillförlitlighet.
- Se <https://www.asus.com> för en lista över kompatibla komponenter.

---

## OBSERVERA:

- Illustrationerna är endast till som referens.
  - Procedurena som beskrivs i handboken kan variera beroende på modellkonfigurationen och kanske inte återspeglar hela serviceprocessen. För att serva komponenter som inte täcks i handboken, kontakta ett auktoriserat servicecenter för hjälp.
  - Förvara all tejp, isoleringsmaterial, skruvar och andra avtagbara delar på en säker plats till serviceproceduren är klar, eftersom de kan behövas under installationen.
-



## Diagnosverktyg

Diagnostiska verktyg finns för att hjälpa dig att identifiera komponenter som måste bytas ut och säkerställa att nyinstallerad(e) komponent(er) fungerar.

För mer information, besök

<https://www.asus.com/support/FAQ/1051593>.

## Installationsverktyg



**Skruvmejsel**

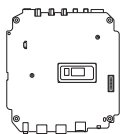


**Plastskrapa**



**Tång**

# Större komponenter



**Moderkort**



**Hårddisk/SSD**



**Minnesmodul**



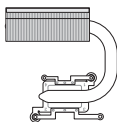
**M.2 SSD-modul**



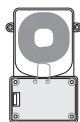
**Trådlöst kort**



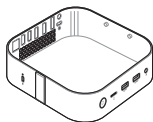
**Fläktmodul**



**Värmemodul**

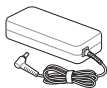


**Trådlös  
laddningsmodul**



**Chassi**

## Tillbehör



**Strömadapter**



**Strömkabel**



## ***Kapitel 2:***

# ***Serviceprocedurer***

# Undersida

## Innan du börjar

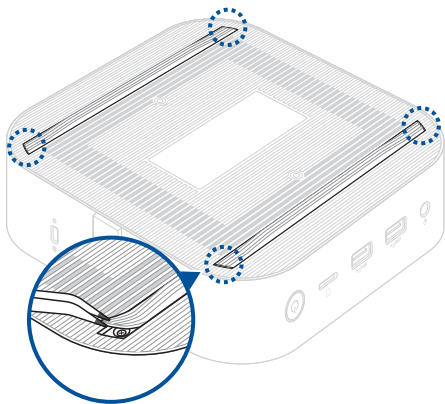
Läs **Säkerhetsåtgärder** och fyll i **Checklista före reparation**.

## Skruvlista

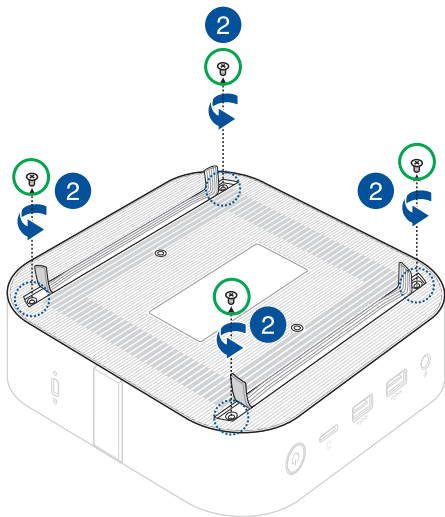
- ⊕ M2.5 X 4L (4 st.)

## Ta bort

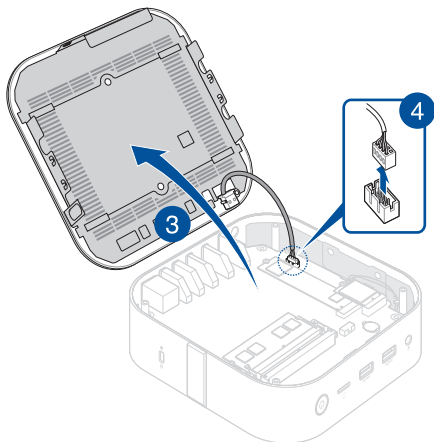
1. Placera Chromebox upp-och-ned på en plan yta, och lyft de två ändarna på vardera gummilisten på undersidan med ett passande verktyg, t.ex. en tång, för att komma åt skruvarna.



2. Ta bort skruvarna från undersidan på Chromebox.



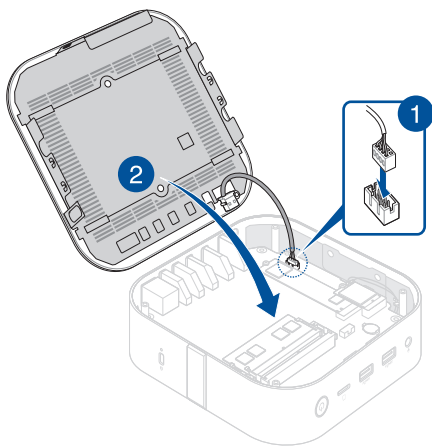
3. Lyft långsamt och mycket försiktigt av undersida i riktningen som visas på bilden.
4. Lokalisera och koppla ifrån strömkabeln från moderkortet.



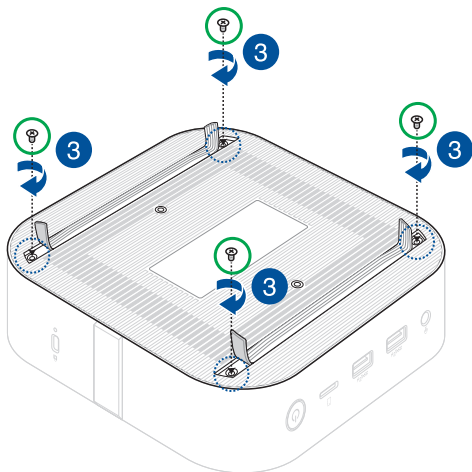


## Installation

1. Anslut strömkabeln från undersidan till elkontakten på moderkortet.
2. Stäng undersidan.



3. Skruva fast undersidan med skruvarna du tog bort tidigare.
4. Tryck tillbaka de två ändarna av de två gummilisterna som du tog bort tidigare på sin plats, så att de sitter plant med undersidans yta.



# Minnesmodul(er)

---

**VIKTIGT!** Du kan bara installera DDR4 SO-DIMM-enheter i DIMM-öppningarna på Chromebox.

---

**OBSERVERA:** Du bör installera minnesmodulerna med hjälp av en fackman. Du kan också uppsöka ett auktoriserat servicecenter för mer hjälp.

---

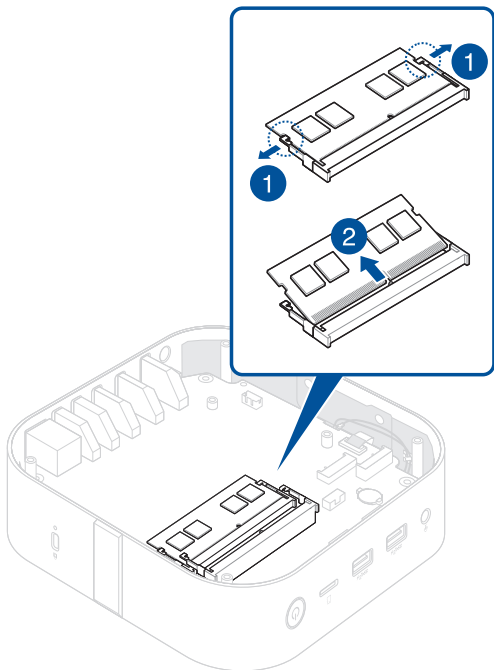
## Innan du börjar

1. Läs **Säkerhetsåtgärder** och fyll i **Checklista före reparation**.
2. Ta bort följande komponent(er):

Undersida

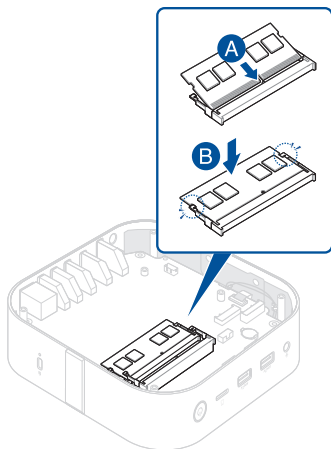
## Ta bort

1. Tryck samtidigt på de två fästklämmorna utåt.
2. Ta bort modulen från öppningen.
3. Upprepa samma steg för att ta bort den andra modulen.



## Installation

1. Sätt i den nya minnesmodulen i öppningen (A) och tryck ner den (B) tills den sitter stadigt på plats.



2. Upprepa samma steg för att installera den andra minnesmodulen.
3. Installera komponenterna du tog bort i **Innan du börjar**.

# Trådlöst kort

## Innan du börjar

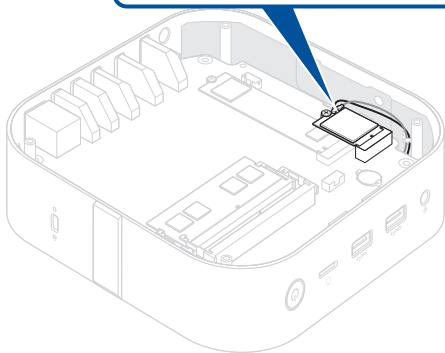
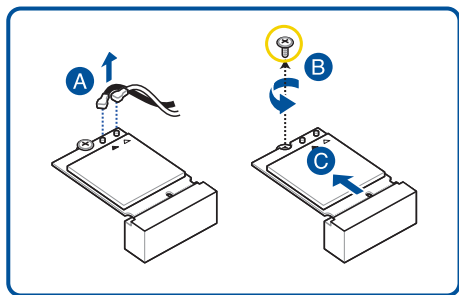
1. Läs **Säkerhetsåtgärder** och fyll i **Checklista före reparation**.
2. Ta bort följande komponent(er):
  - Undersida

## Skruvlista

- ⊕ M2 X 3L (1 st.)

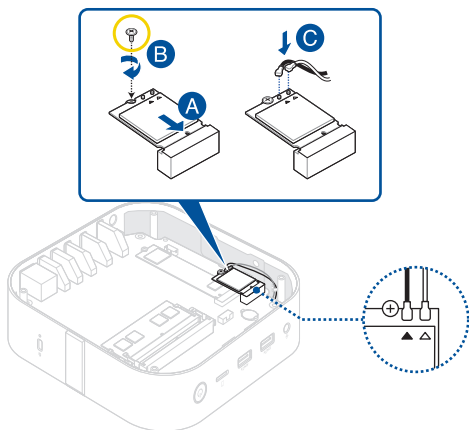
## Ta bort

A bort det trådlösa kortet som på bilden.



## Installation

1. Installera det trådlösa kortet som på bilden.



---

### OBSERVERA:

- Anslut den svarta antennkabeln till kontakten på det trådlösa kortet märkt med en svart triangel ▲, och anslut den vita antennkabeln till den som är märkt med en vit triangel △.
- Anslutning av antenner på det trådlösa kortet kan stärka den trådlösa signalen.
- Ett svagt klickande ljud indikerar att antennen har satts fast på det trådlösa kortet.

2. Installera komponenterna du tog bort i **Innan du börjar**.



## M.2 SSD

### Innan du börjar

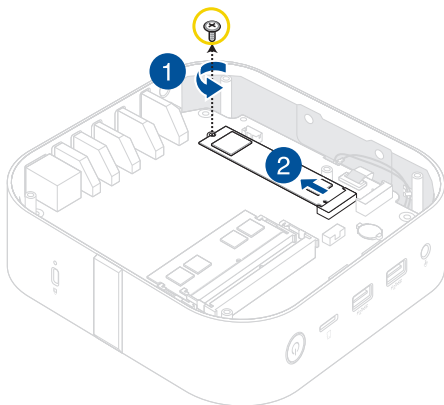
1. Läs **Säkerhetsåtgärder** och fyll i **Checklista före reparation**.
2. Ta bort följande komponent(er):
  - Undersida
  - Trådlöst kort (i förekommande fall)

### Skruvlista

- ⊕ M2 X 3L (1 st.)

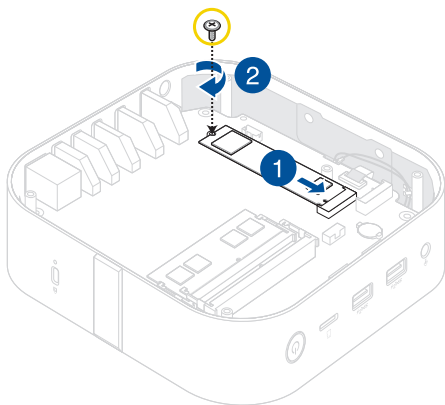
## Ta bort

1. Ta bort skruven från fästet.
2. Ta bort M.2 SSD-enheten från chassiet.



## Installation

1. Passa in och sätt i M.2 SSD-enheten.
2. Tryck försiktigt ned M.2 SSD-enheten ovanpå fästet, och fäst den med den medföljande skruven som togs bort tidigare.



3. Installera komponenterna du togs bort i **Innan du börjar**.

# Fläktmodul

## Innan du börjar

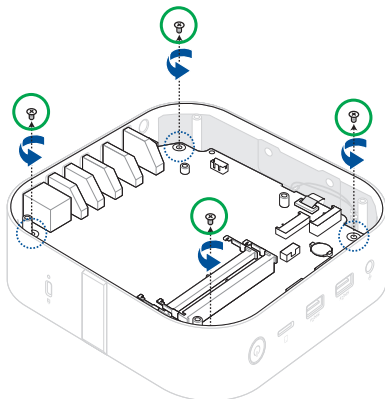
1. Läs **Säkerhetsåtgärder** och fyll i **Checklista före reparation**.
2. Ta bort följande komponent(er):
  - Undersida
  - Trådlöst kort (i förekommande fall)

## Skruvlista

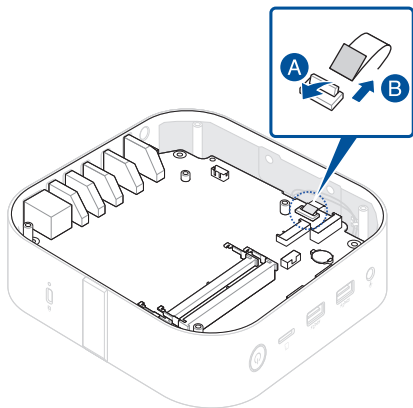
- ⊕ M2.5 X 4L (4 st.)
- ⊕ M2 X 4L (2 st.)

## Ta bort

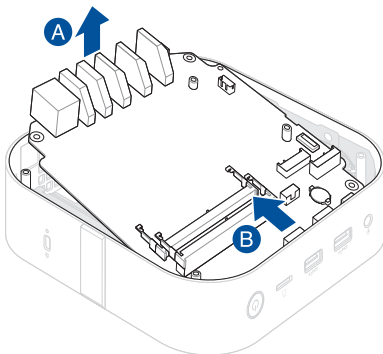
1. Ta bort skruvarna som håller moderkortet på chassiet.



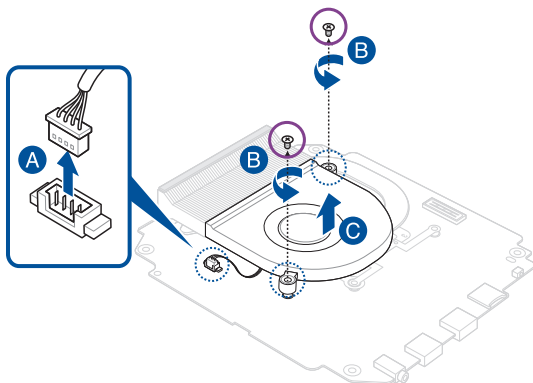
2. Öppna kontaktens klaff (A) och ta bort FPC-enheten (B).



3. Ta bort moderkortet som på bilden.

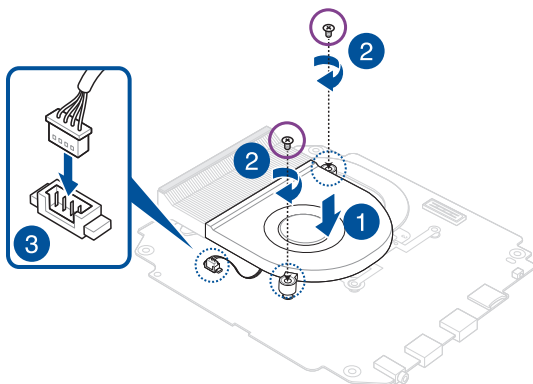


4. Placera moderkortet upp-och-ned.
5. Koppla ifrån fläktkontakten (A), ta bort skruvarna som håller fläktmodulen (B), och ta bort fläktmodulen (C).



## Installation

1. Sätt i fläktmodulen som på bilden.
2. Fäst fläktmodulen med skruvarna du tog bort tidigare.
3. Anslut kabeln från fläktmodulen till fläktkontakten på moderkortet.



4. Installera komponenterna du tog bort i **Innan du börjar**.



# Kylelement

## Innan du börjar

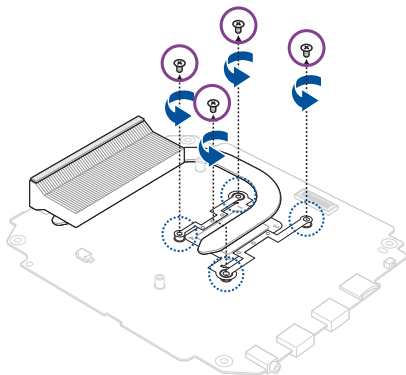
1. Läs **Säkerhetsåtgärder** och fyll i **Checklista före reparation**.
2. Ta bort följande komponent(er):
  - Undersida
  - Fläktmodul

## Skruvlista

- ⊕ M2 X 4L (4 st.)

## Ta bort

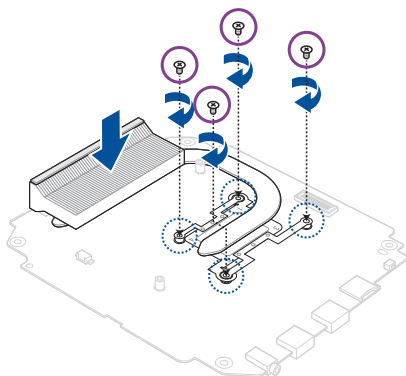
1. Ta bort skruvarna från kylelementet.



2. Ta bort kylelementet.

## Installation

1. Placera kylelementet som på bilden, och fäst med skruvarna som togs bort tidigare.



2. Installera komponenterna du togs bort i **Innan du börjar**.

# Moderkort

## Innan du börjar

Läs **Säkerhetsåtgärder** och fyll i **Checklista före reparation**.

---

**OBSERVERA:** Du bör byta moderkortet med hjälp av en fackman. Du kan också uppsöka ett auktoriserat servicecenter för mer hjälp.

---

## Skruvlista

- ⊕ M2 X 4L (4 st.)

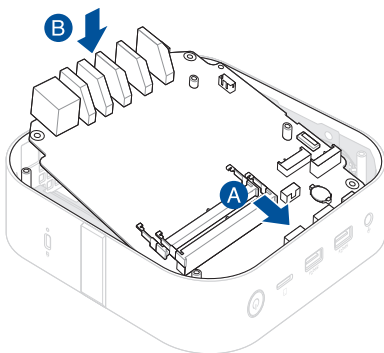
## Ta bort

Ta bort följande komponent(er):

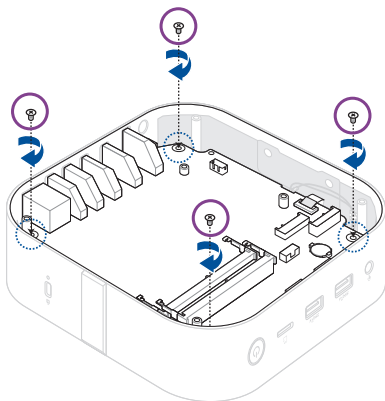
- Undersida
- Minnesmodul(er)
- Trådlöst kort (i förekommande fall)
- M.2 SSD (i förekommande fall)
- Fläktmodul
- Kylelement

## Installation

1. Installera följande komponent(er):
  - Kylelement
  - Fläktmodul
2. Sätt i moderkortet i chassiet som på bilden.



3. Fäst moderkortet på chassiet med skruvarna du tog bort tidigare.

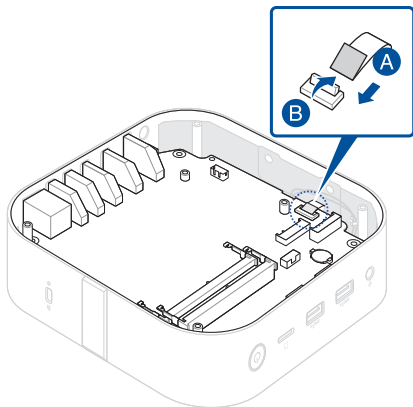


4. Sätt i FPC-enheten från den rådlösa laddningsmodulen på moderkortets FPC-kontakt (A), och stäng kontaktens klaff (B).

---

**WARNING!** Se till att PCB:ns gulfingrar på kabeln är vända mot kontaktarna.

---



5. Installera övriga komponenter som du tog bort i **Ta bort**.

# Trådlös laddningsmodul

## Innan du börjar

1. Läs **Säkerhetsåtgärder** och fyll i **Checklista före reparation**.
2. Ta bort följande komponent(er):
  - Undersida
  - Trådlöst kort (i förekommande fall)

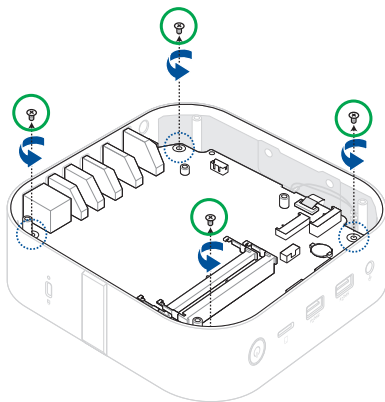
## Skruvlista

- ⊕ M2.5 X 4L (4 st.)
- ⊕ M2 X 3L (6 st.)

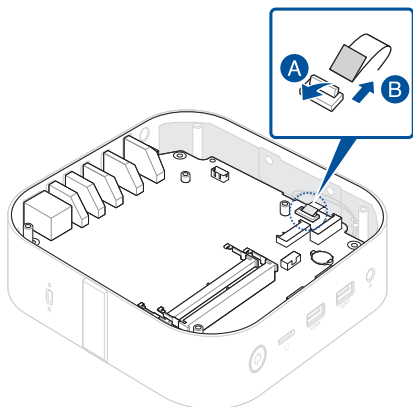


## Ta bort

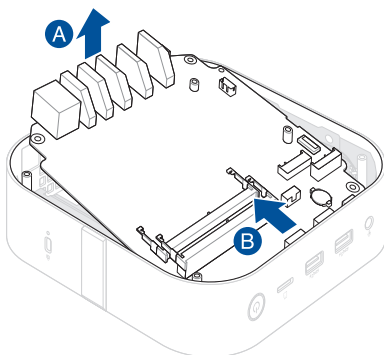
1. Ta bort skruvarna som håller moderkortet på chassiet.



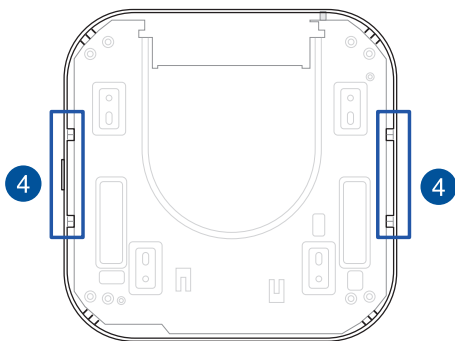
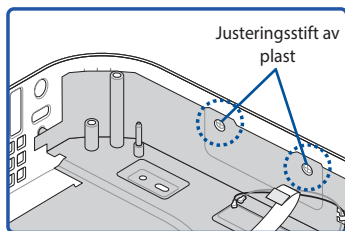
2. Öppna kontaktens klaff (A) och ta bort FPC-enheten (B).



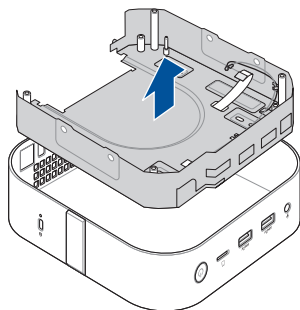
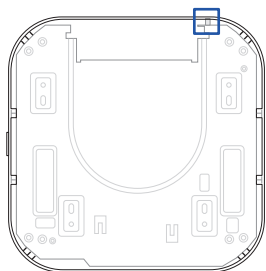
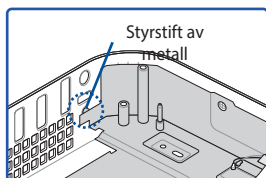
3. Ta bort moderkortet som på bilden.



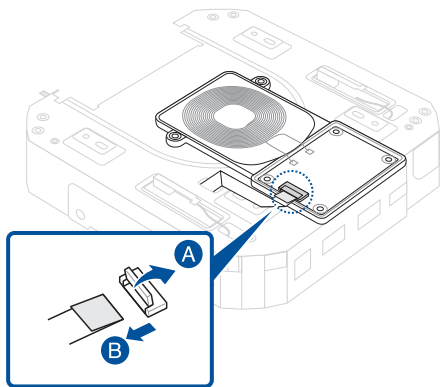
4. Böj de två sidorna av chassiet utåt för att lossa justeringsstiften av plast.



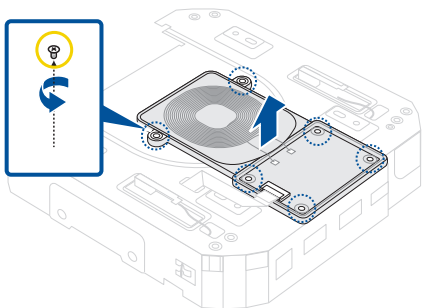
5. Dra försiktigt ut EMI-skärmningens skydd, och kontrollera att guldstiftet rensar chassiet.



6. Vänd EMI-skärmningens skydd med den trådlösa modulen vänd uppåt.
7. Öppna kontaktens klaff (A) och ta bort FPC-enheten som är ansluten till den trådlösa laddningsmodulen (B).



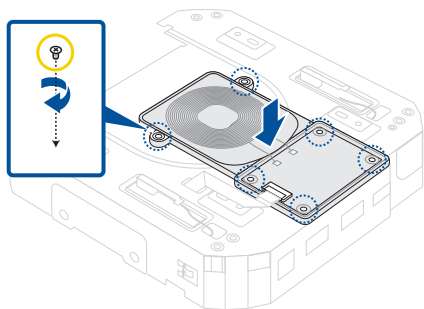
8. Ta bort skruvarna som håller fast den trådlösa laddningsmodulen på EMI-skärmningens skydd, och ta bort modulen.



9. Installera komponenterna du tog bort i **Innan du börjar**.

## Installation

1. Sätt i den trådlösa laddningsmodulen som på bilden.
2. Fäst den trådlösa laddningsmodulen som håller fast EMI-skärmningens skydd med skruvarna som togs bort tidigare.



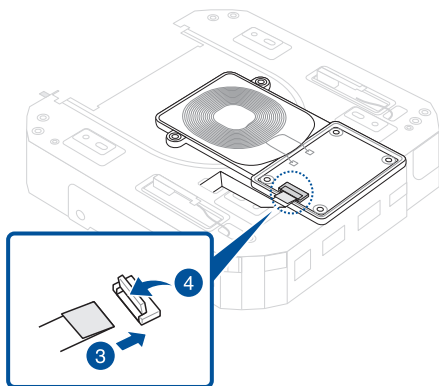
3. Sätt i FPC-enheten i den trådlösa laddningsmodulen FPC-kontakt.

---

**WARNING!** Se till att PCB:ns guldfingerar på kabeln är vända mot kontakterna.

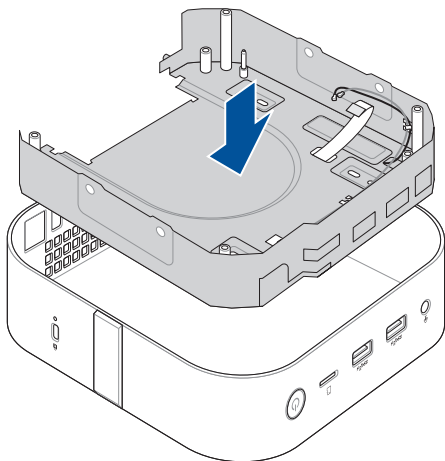
---

4. Stäng klaffen för att fästa FPC-enheten.

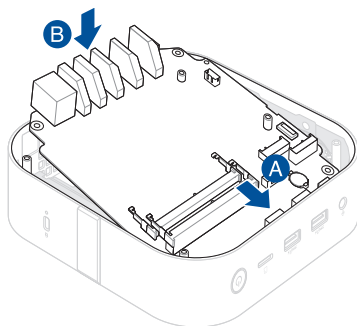




5. Sätt i EMI-skärmningens skydd i chassiet som på bilden.



6. Sätt i moderkortet som på bilden.

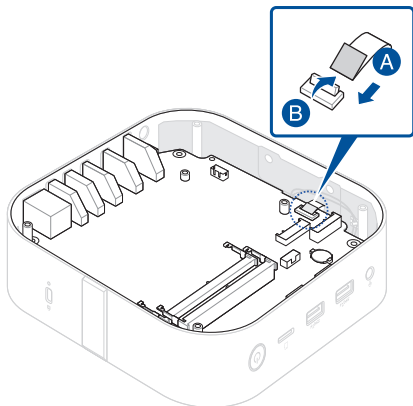


7. Sätt i FPC-enheten från den rådlösa laddningsmodulen på moderkortets FPC-kontakt (A), och stäng kontaktens klaff (B).

---

**WARNING!** Se till att PCB:ns guldfingerar på kabeln är vända mot kontaktarna.

---



8. Installera komponenterna du tog bort i **Innan du börjar**.

# Chassi

## Innan du börjar

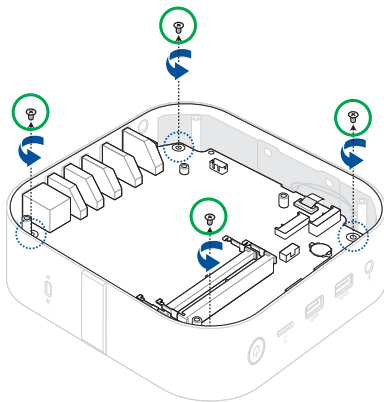
1. Läs **Säkerhetsåtgärder** och fyll i **Checklista före reparation**.
2. Ta bort följande komponent(er):
  - Undersida
  - Trådlöst kort (i förekommande fall)

## Skruvlista

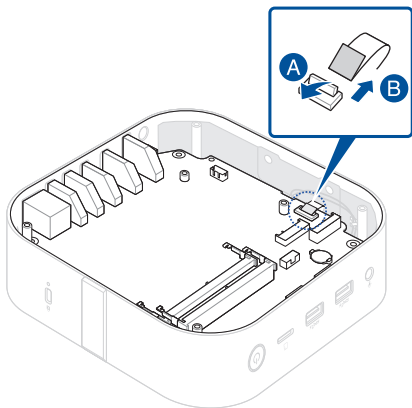
- ⊕ M2.5 X 4L (4 st.)
- ⊕ M2 X 4L (4 st.)

## Ta bort

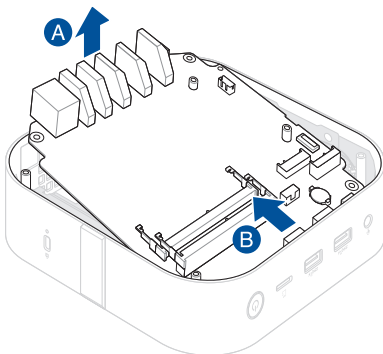
1. Ta bort skruvarna som håller moderkortet på chassiet.



2. Öppna kontaktens klaff (A) och ta bort FPC-enheten (B).

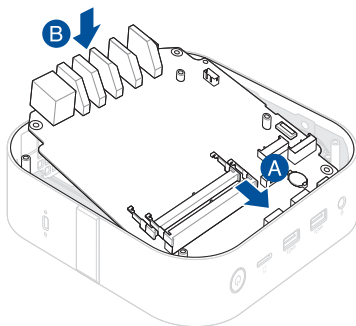


3. Ta bort moderkortenheten som på bilden.



## Installation

1. Sätt i moderkortsheten som togs bort tidigare i det nya chassiet som på bilden.

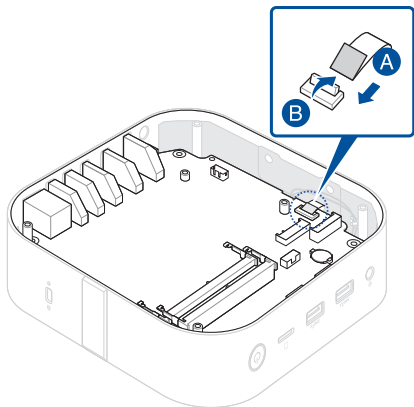


2. Sätt i FPC-enheten från den rådlösa laddningsmodulen på moderkortets FPC-kontakt (A), och stäng kontaktens klaff (B).

---

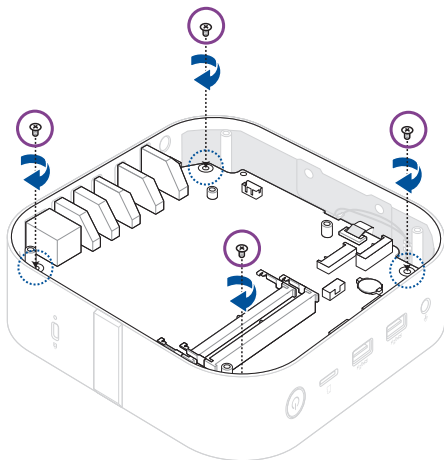
**WARNING!** Se till att PCB:ns guldfingrar på kabeln är vända mot kontaktarna.

---





3. Fäst moderkortet på chassiet med skruvarna du tog bort tidigare.



4. Installera komponenterna du tog bort i **Innan du börjar**.

