

T23398

第二版 / 2024 年 2 月

IN SEARCH OF INCREDIBLE

維修手冊

ASUS

版權說明

Copyright ©ASUSTeK Computer Inc. All rights reserved. 華碩電腦股份有限公司保留所有權利。本使用手冊包括但不限於其所包含的所有資訊受到著作權法之保護，未經華碩電腦股份有限公司（以下簡稱「華碩」）許可，不得任意地仿製、拷貝、謄抄、轉譯或為其他利用。

免責聲明

本使用手冊是以「現況」及「以目前明示的條件下」的狀態提供給您。在法律允許的範圍內，華碩就本使用手冊，不提供任何明示或默示的擔保及保證，包括但不限於商業適銷性、特定目的之適用性、未侵害任何他人權利及任何得使用本使用手冊或無法使用本使用手冊的保證，且華碩對因使用本使用手冊而獲取的結果或透過本使用手冊所獲得任何資訊之準確性或可靠性不提供擔保。

台端應自行承擔使用本使用手冊的所有風險。台端明確了解並同意，華碩、華碩之授權人及其各該主管、董事、員工、代理人或關係企業皆無須為您因本使用手冊、或因使用本使用手冊、或因不可歸責於華碩的原因而無法使用本使用手冊或其任何部分而可能產生的衍生、附隨、直接、間接、特別、懲罰或任何其他損失（包括但不限於利益損失、業務中斷、資料遺失或其他金錢損失）負責，不論華碩是否被告知發生上開損失之可能性。

由於部分國家或地區可能不允許責任的全部免除或對前述損失的責任限制，所以前述限制或排除條款可能對您不適用。

台端知悉華碩有權隨時修改本使用手冊。本產品規格或驅動程式一經改變，本使用手冊將會隨之更新。本使用手冊更新的詳細說明請您造訪華碩的客戶服務網 <https://www.asus.com/tw/support/>，或是直接與華碩資訊產品技術支援專線 0800-093-456 聯絡。

於本使用手冊中提及之第三人產品名稱或內容，其所有權及智慧財產權皆為各別產品或內容所有人所有且受現行智慧財產權相關法令及國際條約之保護。當下列兩種情況發生時，本產品將不再受到華碩之保固及服務：

- (1) 本產品曾經過非華碩授權之維修、規格更改、零件替換或其他未經過華碩授權的行為。
- (2) 本產品序號模糊不清或喪失。

服務與支援

請造訪我們的多國語言網站：<https://www.asus.com/support/>。

目錄

第 1 章：簡介

免責聲明.....	6
安全說明.....	6
維修前檢查表.....	7
診斷工具.....	8
安裝工具.....	8
主要元件.....	9
配件.....	10

第 2 章：維修步驟

底蓋.....	12
移除.....	12
安裝.....	15
記憶體模組.....	17
移除.....	18
安裝.....	19
無線網路卡.....	20
移除.....	20
安裝.....	22
M.2 SSD.....	23
移除.....	24
安裝.....	25
風扇模組.....	26
移除.....	27
安裝.....	30

目錄

散熱片	31
移除.....	32
安裝.....	33
主機板	34
移除.....	34
安裝.....	35
無線充電模組.....	38
移除.....	39
安裝.....	45
機殼	50
移除.....	51
安裝.....	53

第 1 章：

簡介

免責聲明

華碩對於因安裝和操作不當而造成的直接、間接、有意或無意的損壞不承擔任何責任。

安全說明

- 在拿取元件前，請先在手部套上接地腕帶，或是觸摸安全的接地物件來避免因靜電對元件造成損壞。
- 請勿讓水或任何液體濺到您的 Chromebox 以避免短路。
- 請摘下手上的戒指、手錶和任何其他金屬物品。
- 拿取元件的邊緣以避免接觸積體電路。
- 在連接交流電源之前，請正確安裝所有元件。
- 請勿使用其他裝置的電源變壓器或電池，以減少因火災或爆炸而造成人員傷害的風險。僅使用製造商或授權經銷商提供的合格電源變壓器或電池。
- 拆除纜線之前，請先移除所有固定夾或翻蓋以防止損壞。
- 以均勻的力道拔除纜線、接頭和電源插座以避免損壞。
- 在 Chromebox 上使用符合規格的螺絲以防止損壞。
- 連接任何纜線前，請確認纜線方向正確。
- 在您繼續執行每個步驟之前，請對纜線、纜線路由、接頭和螺絲的外觀拍照，以供日後參考。

維修前檢查表

1. 在您開始進行任何維修步驟之前，請務必詳閱整本手冊並遵循所有說明。
 2. 備份您的 Chromebox。
 3. 關閉您的 Chromebox。
 4. 請將您的 Chromebox 放置在平整的表面上。
 5. 請確認所有連接的周邊設備和纜線都已拔除。
-

重要！

- 為求最佳的相容性和穩定性，請跟授權經銷商購買本 Chromebox 替換的元件。
 - 請造訪華碩網站 <http://www.asus.com/tw/> 以取得相容元件列表的資訊。
-

說明：

- 圖片僅供參考。
 - 本手冊中描述的步驟可能會因型號配置而異，並且可能無法反映整個維修過程。若您要維修本手冊中未涵蓋的元件，請與授權之維修中心尋求協助。
 - 因為安裝過程之需要，請將所有膠帶、絕緣材料、螺絲和其他可拆卸物品放置在安全的地方，直到維修步驟完成。
-

診斷工具

診斷工具可協助您識別需要更換的元件並確保新安裝的元件的功能。

關於更多資訊，請造訪 <https://www.asus.com.tw/support/FAQ/1051593>。

安裝工具



螺絲起子

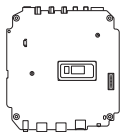


塑膠刀片



鑷子

主要元件



主機板



儲存硬碟 / 固態硬碟



記憶體模組



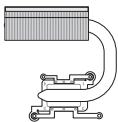
M.2 SSD 模組



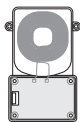
無線網路卡



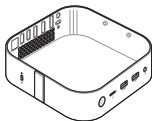
風扇模組



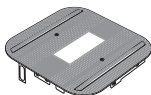
散熱模組



無線充電模組



機殼



配件



電源變壓器



電源線

第 2 章： 維修步驟

底蓋

在您開始前

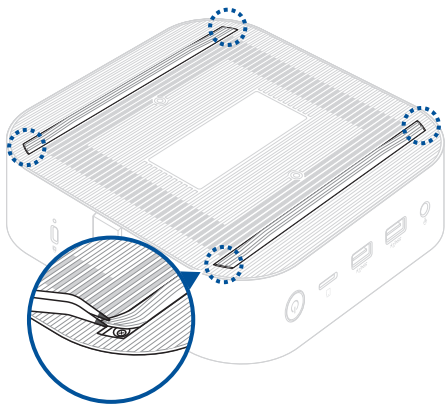
請閱讀 [安全說明](#) 和 [維修前檢查表](#)。

螺絲列表

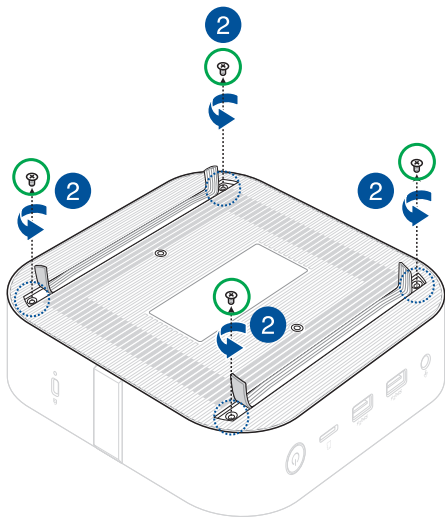
- ⊕ M2.5 X 4L (4 顆)

移除

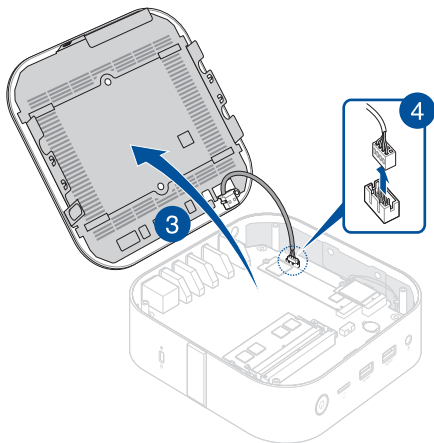
1. 將 Chromebox 正面朝下放置在平整的表面上，然後使用適合的工具（如鑷子）將底蓋上每個橡膠條的兩端抬起，以利接觸螺絲。



2. 鬆開 Chromebox 底蓋上的螺絲。

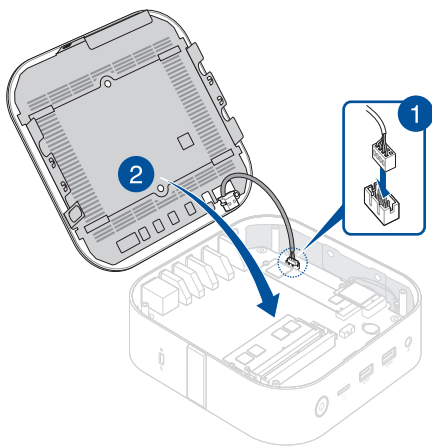


3. 如圖示方向，輕輕地並小心地抬起底蓋。
4. 找到主機板上的電源纜線並拔除。

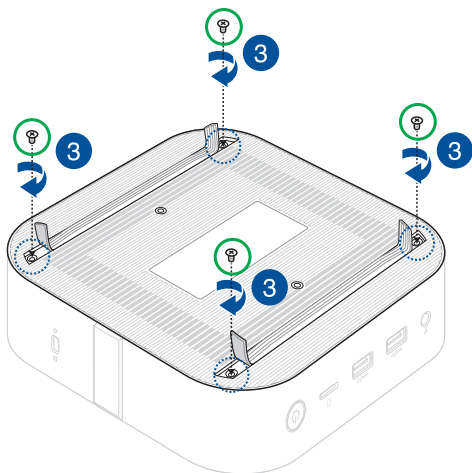


安裝

1. 將底蓋的電源纜線連接到主機板上的電源接頭。
2. 關閉底蓋。



3. 使用之前移除的螺絲將底蓋鎖緊。
4. 將每個橡膠條的兩端按壓回原位，使其與底蓋表面齊平。



記憶體模組

重要！ Chromebox 的記憶體插槽只能安裝 DDR4 SO-DIMM 記憶體模組。

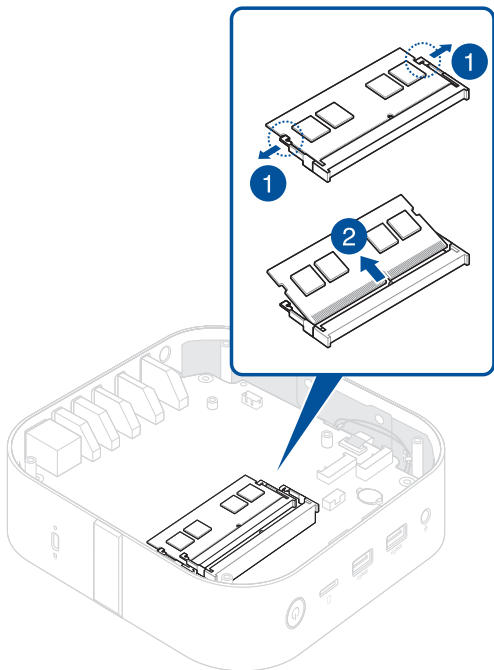
說明：建議您在專業人士的協助下安裝記憶體模組。您也可以造訪授權之維修中心尋求更多協助。

在您開始前

1. 請閱讀 [安全說明](#) 和 [維修前檢查表](#)。
2. 移除以下元件：
 - 底蓋

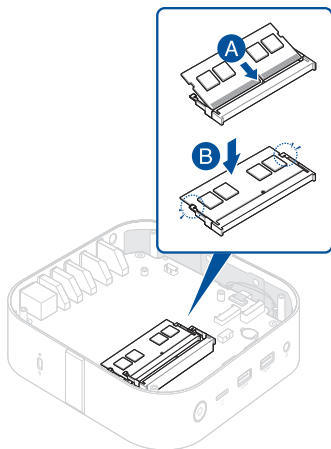
移除

1. 同時向外按壓兩個固定夾扣。
2. 從插槽中取出記憶體模組。
3. 重複相同的步驟來移除其他的記憶體模組。



安裝

1. 將新的記憶體模組對準後插入插槽 (A)，然後將記憶體模組往下壓 (B) 直到完全插入。



2. 重複相同的步驟來安裝其他的記憶體模組。
3. 安裝 在您開始前 移除之元件。

無線網路卡

在您開始前

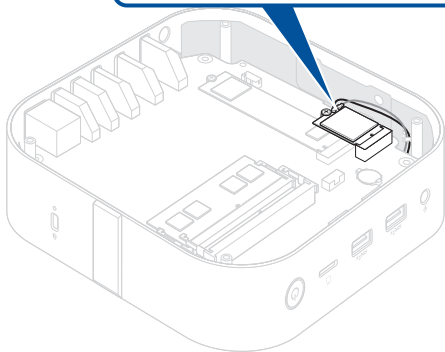
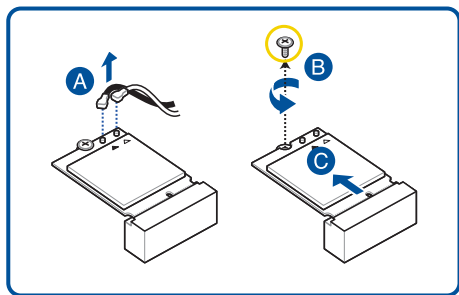
1. 請閱讀 **安全說明** 和 **維修前檢查表**。
2. 移除以下元件：
底蓋

螺絲列表

- ⊕ M2 X 3L (1 顆)

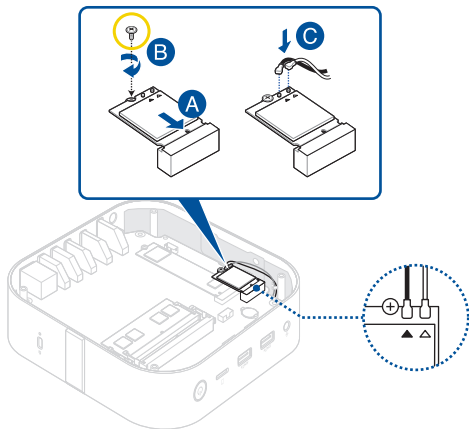
移除

如圖所示移除無線網路卡。



安裝

1. 如圖所示安裝無線網路卡。



說明：

- 將黑色天線纜線連接至標示黑色三角形的 ▲ 無線網路卡接頭，將白色天線纜線連接至標示白色三角形的 △ 接頭。
 - 連接天線至您的無線網卡可加強無線訊號。
 - 聽到輕喀聲表示天線已確實地連接至無線網卡。
-

2. 安裝 在您開始前 移除之元件。

M.2 SSD

在您開始前

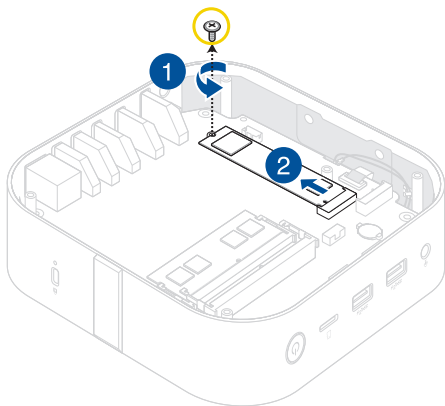
1. 請閱讀 [安全說明](#) 和 [維修前檢查表](#)。
2. 移除以下元件：
 - 底蓋
 - 無線網路卡（如果已安裝）

螺絲列表

- ⊕ M2 X 3L（1 顆）

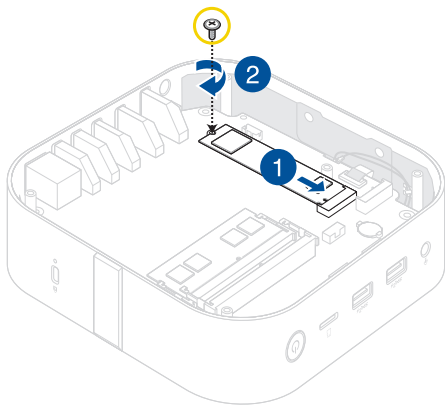
移除

1. 從螺柱中取出螺絲。
2. 從機殼移除 M.2 SSD。



安裝

1. 將 M.2 SSD 對準並將其插入。
2. 輕輕地將螺柱頂部的 M.2 SSD 向下推，並使用之前移除的螺絲將其固定。



3. 安裝 在您開始前 移除之元件。

風扇模組

在您開始前

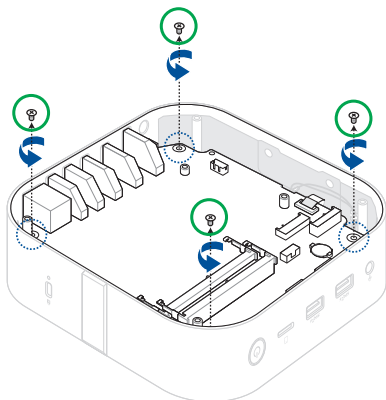
1. 請閱讀 **安全說明** 和 **維修前檢查表**。
2. 移除以下元件：
 - 底蓋
 - 無線網路卡（如果已安裝）

螺絲列表

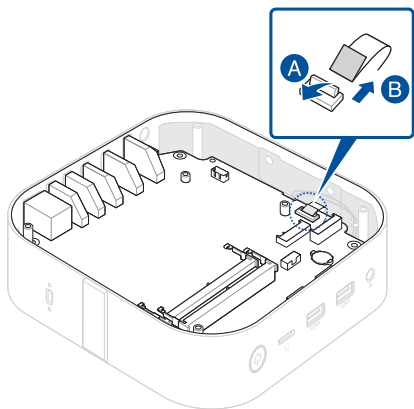
- ⊕ M2.5 X 4L（4 顆）
- ⊕ M2 X 4L（2 顆）

移除

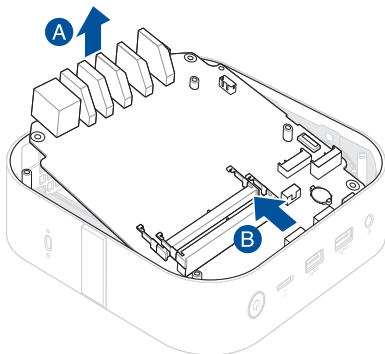
1. 移除將主機板固定至機殼的螺絲。



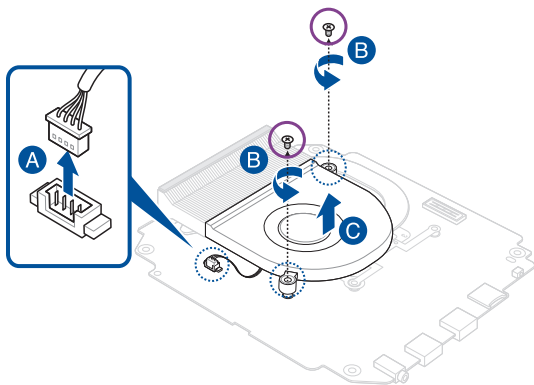
2. 掀開接頭翻蓋 (A)，並移除 FPC (B)。



3. 如圖所示移除主機板。

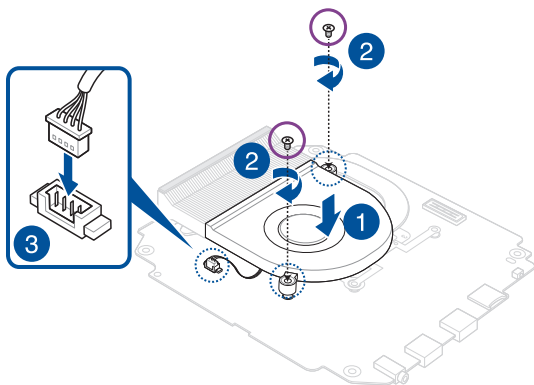


- 將主機板朝下放置。
- 拔除風扇接頭 (A)，然後移除固定風扇模組的螺絲 (B) 後，取出風扇模組 (C)。



安裝

1. 如圖所示，對齊並放置風扇模組。
2. 使用之前移除的螺絲將風扇模組鎖緊。
3. 將風扇模組的纜線連接到主機板上的風扇接頭。



4. 安裝 在您開始前 移除之元件。

散熱片

在您開始前

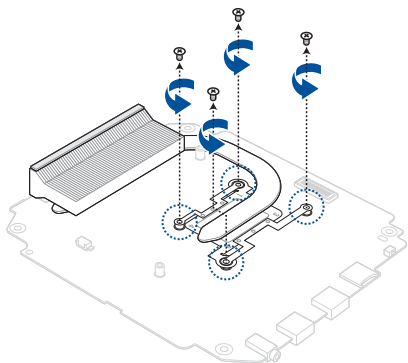
1. 請閱讀 **安全說明** 和 **維修前檢查表**。
2. 移除以下元件：
 - 底蓋
 - 風扇模組

螺絲列表

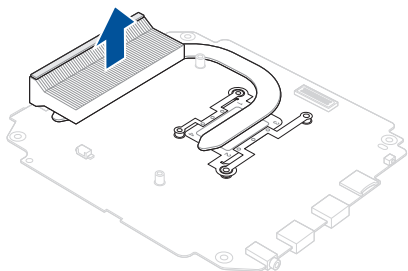
- ⊕ M2 X 4L (4 顆)

移除

1. 移除固定散熱片的螺絲。

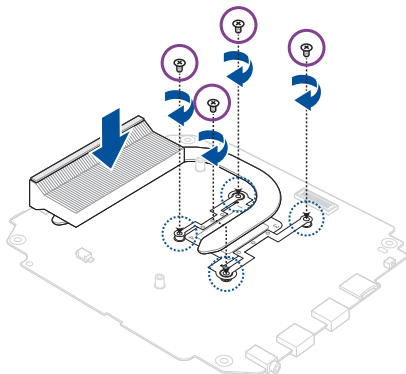


2. 移除散熱片。



安裝

1. 如圖所示，對齊並放置散熱片，並使用之前移除的螺絲將散熱片鎖緊。



2. 安裝 在您開始前 移除之元件。

主機板

在您開始前

請閱讀 [安全說明](#) 和 [維修前檢查表](#)。

說明：建議您在專業人士的協助下更換主機板。您也可以造訪授權之維修中心尋求更多協助。

螺絲列表

- ⊕ M2 X 4L (4 顆)

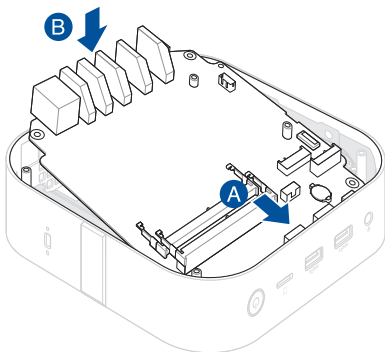
移除

移除以下元件：

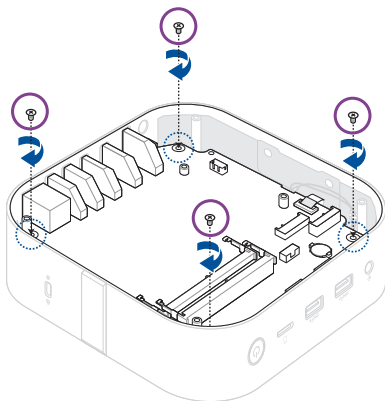
- 底蓋
- 記憶體模組
- 無線網路卡 (如果已安裝)
- M.2 SSD (如果已安裝)
- 風扇模組
- 散熱片

安裝

1. 安裝以下元件：
 - 散熱片
 - 風扇模組
2. 如圖所示，對齊並將主機板放入機殼。

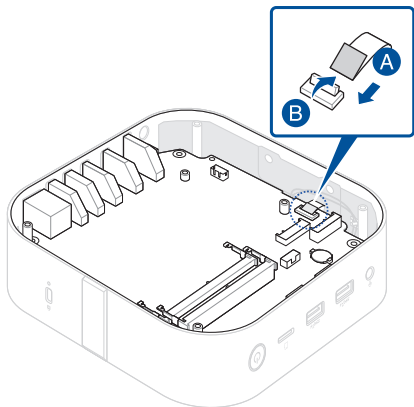


3. 使用之前移除的螺絲將主機板固定至機殼。



- 將無線充電模組的 FPC 插入主機板上的 FPC 接頭 (A)，然後關閉接頭翻蓋 (B)。

警告！ 請確認纜線上的 PCB 金手指朝向接頭。



- 安裝 移除 所卸除之其餘元件。

無線充電模組

在您開始前

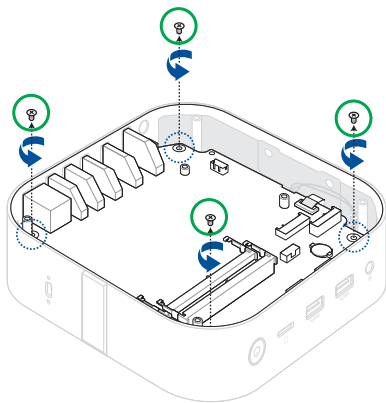
1. 請閱讀 [安全說明](#) 和 [維修前檢查表](#)。
2. 移除以下元件：
 - 底蓋
 - 無線網路卡（如果已安裝）

螺絲列表

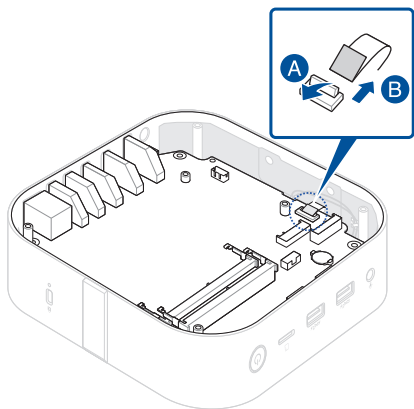
- ⊕ M2.5 X 4L（4 顆）
- ⊕ M2 X 3L（6 顆）

移除

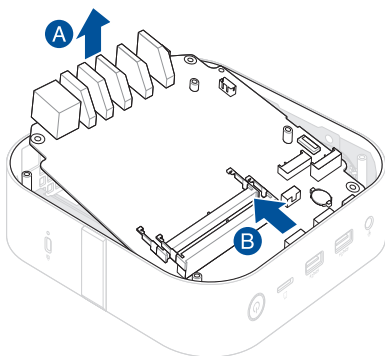
1. 移除將主機板固定至機殼的螺絲。



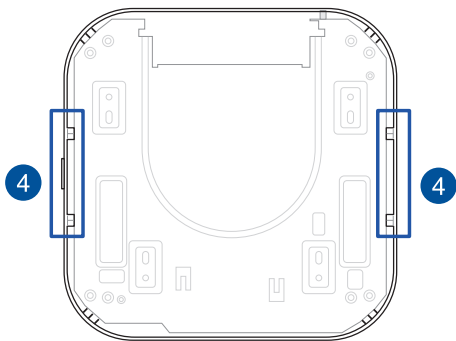
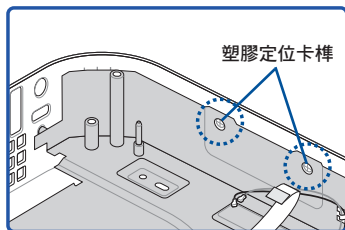
2. 掀開接頭翻蓋 (A)，並移除 FPC (B)。



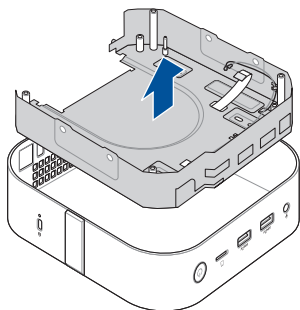
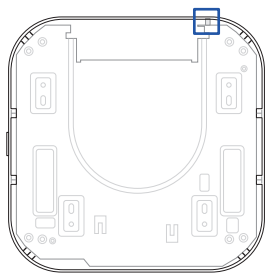
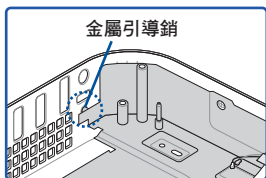
3. 如圖所示移除主機板。



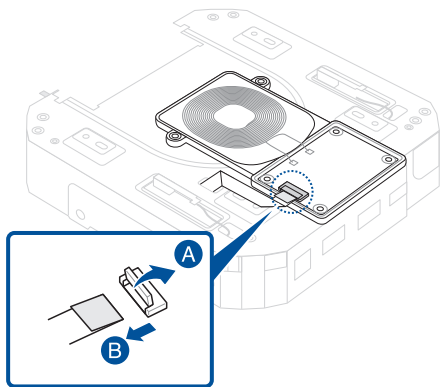
4. 將機殼兩側向外彎曲，鬆開塑膠定位卡榫。



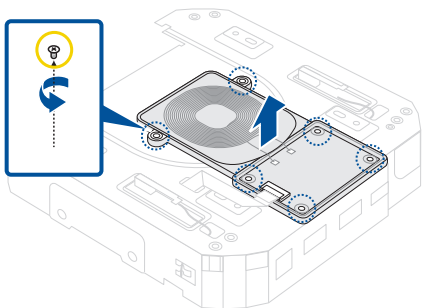
5. 輕輕取出 EMI 保護蓋，確保金屬引導銷離開機殼。



- 將 EMI 保護蓋翻過來，使無線充電模組朝向上方。
- 掀開接頭翻蓋 (A)，並移除連接無線充電模組的 FPC (B)。



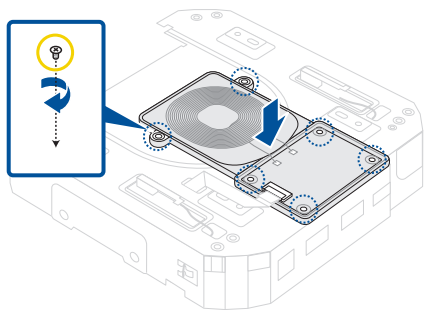
8. 移除固定無線充電模組的螺絲，然後取出模組。



9. 安裝 在**您開始前** 移除之元件。

安裝

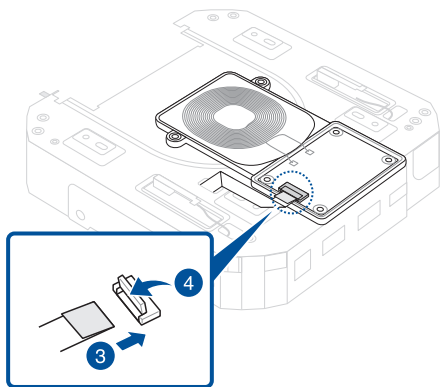
1. 如圖所示，對齊並放置無線充電模組。
2. 使用之前移除的螺絲將無線充電模組固定至 EMI 保護蓋。



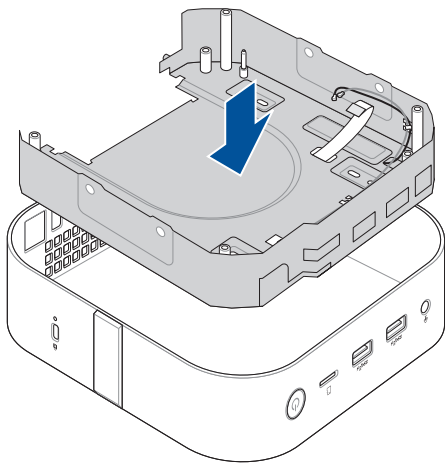
3. 將 FPC 插入無線充電模組的 FPC 接頭。

警告！請確認纜線上的 PCB 金手指朝向接頭。

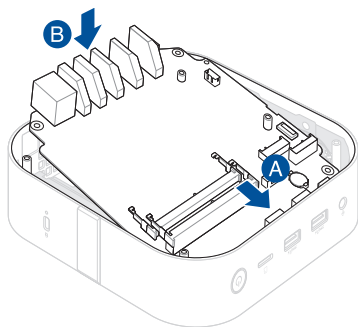
4. 關閉翻蓋以固定 FPC。



5. 如圖所示將 EMI 保護蓋插入機殼。

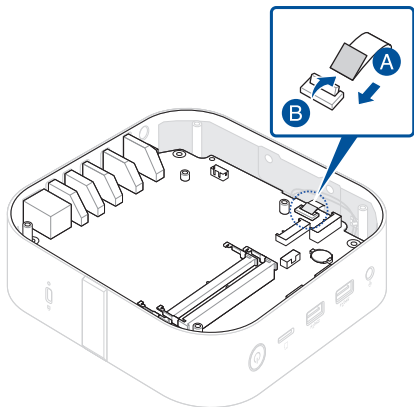


6. 如圖所示安裝主機板。



- 將無線充電模組的 FPC 插入主機板上的 FPC 接頭 (A)，然後關閉接頭翻蓋 (B)。

警告！ 請確認纜線上的 PCB 金手指朝向接頭。



- 安裝 在您開始前 移除之元件。

機殼

在您開始前

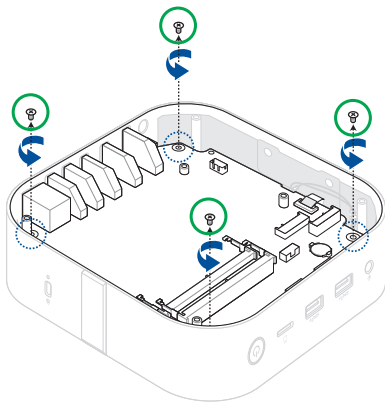
1. 請閱讀 **安全說明** 和 **維修前檢查表**。
2. 移除以下元件：
 - 底蓋
 - 無線網路卡（如果已安裝）

螺絲列表

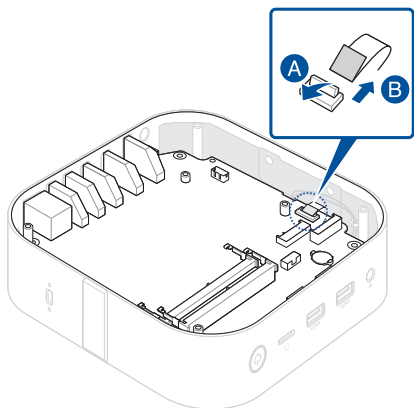
- ⊕ M2.5 X 4L（4 顆）
- ⊕ M2 X 4L（4 顆）

移除

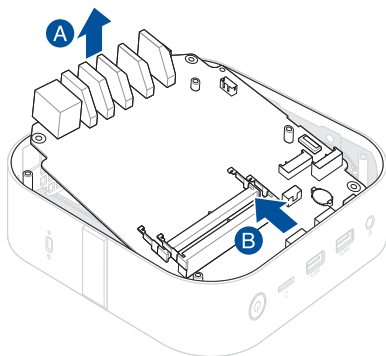
1. 移除將主機板固定至機殼的螺絲。



2. 掀開接頭翻蓋 (A)，並移除 FPC (B)。

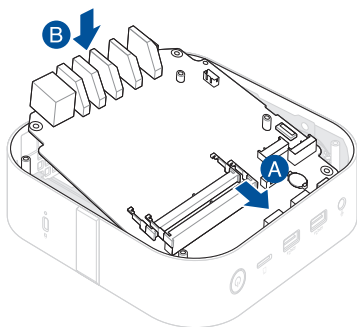


3. 如圖所示移除主機板組件。



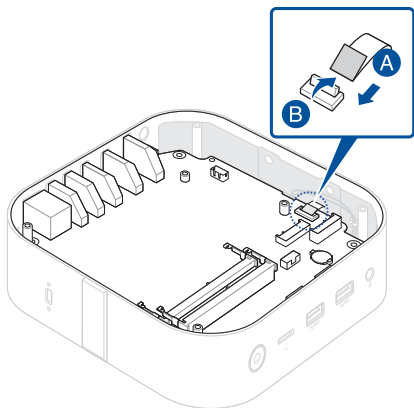
安裝

1. 如圖所示，將之前移除的主機板組件安裝到新機殼中。

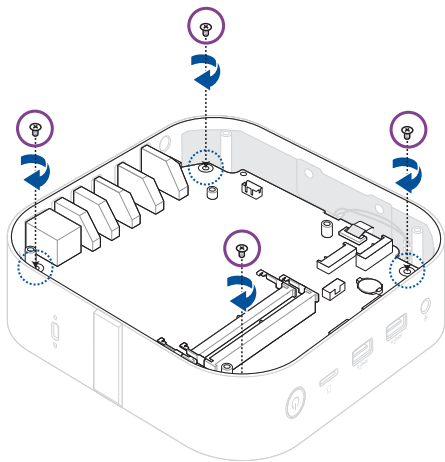


- 將無線充電模組的 FPC 插入主機板上的 FPC 接頭 (A)，然後關閉接頭翻蓋 (B)。

警告！ 請確認纜線上的 PCB 金手指朝向接頭。



3. 使用之前移除的螺絲將主機板固定至機殼。



4. 安裝 在您開始前 移除之元件。

