



# Mini PC PN64 Serien

Brugervejledning



**DA20561**

**Revideret udgave V2**

**August 2022**

## **OPHAVSRET INFORMATION**

Ingen del af denne brugervejledning, inklusive produkterne og softwaren beskrevet heri, må - undtagen som reservedokumentation for køberen selv - på nogen måde kopieres, transmitteres, transkriberes, lagres på et søgesystem eller oversættes til andet sprog uden udtrykkelig, skriftlig tilladelse fra ASUSTeK COMPUTER INC. ("ASUS").

ASUS LEVERER DENNE BRUGERVEJLEDNING "SOM DEN ER" - UDEN GARANTI AF NOGEN ART, HVERKEN UDTRYKkelig ELLER UNDERFORSTÅET, HERUNDER, MEN IKKE BEGRÆNSET TIL UNDERFORSTÅEDE GARANTIER OG BETINGELSER VEDRØRENDE SALGBARHED ELLER EGNETHED TIL ET GIVENT FORMÅL. ASUS' DIREKTØRER, CHEFER, ANSATTE OG AGENTER ER IKKE I NOGET TILFÆLDE ANSVARLIGE FOR NOGEN SOM HELST INDIREKTE, SÆRLIG, TILFÆLDIG ELLER FØLGELIG SKADE (HERUNDER SKADE I FORM AF TAB AF FORTJENESTE, TAB AF FORRETNING, TAB AF BRUG ELLER DATA, FORSTYRRELSE AF FORRETNING OSV), SELV, HVIS ASUS ER BLEVET OPLYST OM MULIGHEDEN FOR SÅDANNE SKADER SOM FØLGE AF FEJL I DENNE BRUGERVEJLEDNING ELLER DETTE PRODUKT.

Produkter og selskabsnavne i denne brugervejledning kan være eller ikke være deres respektive virksomheders registrerede varemærker eller ophavsretter og tjener kun som identifikation og forklaring og til ejerens fordel uden nogen som helst hensigt om at krænke.

SPECIFIKATIONER OG INFORMATIONER I DENNE BRUGERVEJLEDNING SKAL KUN TJENE SOM INFORMATION OG KAN TIL HVER EN TID OG UDEN VARSEL ÆNDRES. DE FORPLIGTER IKKE PÅ NOGEN MÅDE ASUS. ASUS PÅTAGER SIG INTET ANSVAR FOR FEJL OG UNØJAGTIGHEDER I DENNE BRUGERVEJLEDNING, HERUNDER I RELATION TIL PRODUKTET OG SOFTWAREN BESKREVET HERI.

Copyright © 2022 ASUSTeK COMPUTER INC. Alle rettigheder forbeholdt.

## **ANSVARSBEGRÆNSNING**

Der kan opstå tilfælde, hvor du, som følge af mangler fra ASUS' side eller andet ansvar, er berettiget til erstatning fra ASUS. I alle sådanne tilfælde, uanset baggrunden for hvilken du er berettiget til erstatning fra ASUS, er ASUS kun ansvarlig - op til den listede kontraktpris - for skade på person (inklusive død), skade på fast ejendom, skade på konkret personlig ejendom samt for reel og direkte skade som følge af undladelse af eller fejl ved udførelse af de retslige forpligtelser under denne garanti.

ASUS vil kun være ansvarlig for og erstatte tab, skade, skader eller krav på basis af denne kontrakt, skadevoldende handling eller brud i henhold til denne garantierklæring.

Denne begrænsning gælder også ASUS' leverandører og forhandlere. Den er ASUS', dets leverandørers og din forhandlers maksimale, kollektive ansvar.

ASUS ER IKKE UNDER NOGEN OMSTÆNDIGHEDER ANSVARLIG FOR: (1) TREDIEPARTS SKADESKRAV MOD DIG, (2) TAB AF ELLER SKADE PÅ DINE DATAREGISTRERINGER, (3) SÆRLIGE, TILFÆLDIGE ELLER INDIREKTE SKADER ELLER FOR NOGEN ØKONOMISK FØLGESKADE (HERUNDER TAB AF FORTJENESTE OG OPSPARING), OGSÅ SELVOM ASUS, DETS LEVERANDØRER ELLER DIN FORHANDLER ER OPLYST OM MULIGHEDEN HERFOR.

## **SERVICE OG STØTTE**

Besøg vores flersprogede websted: <https://www.asus.com/support/>.

# Indhold

Om denne brugervejledning .....	5
Konventioner, der anvendes i denne brugervejledning.....	6
Pakkeindhold .....	7

## Gør dig bekendt med din Mini PC

Egenskaber .....	10
Forside.....	10
Bagsiden.....	14

## Sådan bruger du din Mini PC

Kom i gang .....	20
Slut AC-adapteren til din Mini PC.....	20
Tilslutning af en skærm til din Mini PC.....	22
Tilslut USB-kablet fra et tastatur eller en mus.....	25
Tænd for din Mini PC.....	26
Sådan slukker du for din Mini PC .....	27
Sådan sætter du din Mini PC i dvale .....	27
Åbning til BIOS-opsætningen .....	27
Indlæs BIOS-standardindstillingerne .....	28

## Opgradering af din Mini PC

Sådan tages bunddækslet af .....	31
Sådan sættes bunddækslet på igen.....	33
Sådan installeres hukommelsesmodulerne.....	35
Installation af 2,5" HDD eller SSD .....	36
Installing an M.2 SSD .....	38
Installation af dit trådløse kort.....	40

## TPM

Om TPM.....	44
-------------	----

# Indhold

## Tillæg

Sikkerhedsinformation .....	46
Installation af systemet .....	47
Forsigtighed under brugen .....	47
Regulative bemærkninger .....	49
Service og Støtte.....	55

# Om denne brugervejledning

Denne brugervejledning indeholder oplysninger om hardwaren og softwaren i din Mini PC. Den er organiseret i følgende kapitler:

## **Kapitel 1: Gør dig bekendt med din Mini PC**

I dette kapitel beskrives hardware-komponenterne i din Mini PC.

## **Kapitel 2: Sådan bruger du din Mini PC**

Dette kapitel fortæller dig, hvordan du bruger din Mini PC.

## **Kapitel 3: Opgradering af din Mini PC**

Dette kapitel fortæller dig, hvordan ud opgraderer hukommelsesmodulerne, trådløse moduler, og harddisken/SSD-diske på din Mini PC.

## **Kapitel 4: TPM**

I dette kapitel finder du oplysninger om TPM-mulighederne.

## **Tillæg**

Dette afsnit indeholder bemærkninger og sikkerhedserklæringer vedrørende Mini PC'en.

## Konventioner, der anvendes i denne brugervejledning

For at fremhæve nøgleoplysninger i denne brugervejledning, vises nogen tekst på følgende måde:

---

**VIGTIGT!** Denne meddelelse indeholder vigtige oplysninger, som skal følges for at udføre en opgave.

---

---

**BEMÆRK:** Denne meddelelse indeholder yderligere oplysninger og tips, som kan hjælpe med at udføre bestemte opgaver.

---

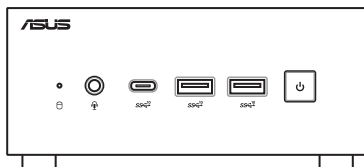
---

**ADVARSEL!** Denne meddelelse indeholder vigtige oplysninger, som skal følges mens du udfører bestemte opgaver, hvilket er af hensyn til din egen sikkerhed, og for at forhindre beskadigelse af dataene og komponenterne i din Mini PC.

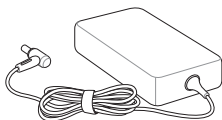
---

## Pakkeindhold

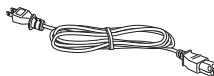
Din Mini PC-pakke skal indeholde følgende dele:



ASUS Mini PC PN-serien



AC strømadapter\*



Strømkabel\*



Dokumenter med tekniske oplysninger

---

**BEMÆRKNINGER:**

- \*Den medfølgende strømadapter kan variere efter model og område.
  - Det medfølgende tilbehør kan variere, afhængig af din model. For mere information om tilbehøret, henvises der til brugervejledninger som følger med.
  - Billedet af enheden er kun til reference. De faktiske produktspecifikationer kan variere efter model.
  - Hvis enheden eller dens komponenter går i stykker eller holder op med at virke under normal og korrekt brug inden for garantiperioden, skal de henvende dig til et ASUS Service Center med dit garantibevis, for at få udskiftet de defekte komponenter.
-

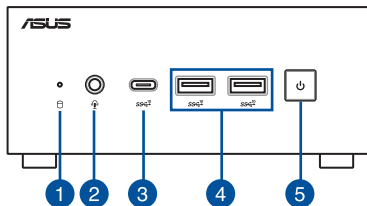


1

***Gør dig bekendt med din  
Mini PC***

# Egenskaber

## Forside



1



### Indikator for drevaktivitet

Denne indikator lyser, når Mini PC'en bruger de interne drev.

2



### Stik til hovedtelefoner/headset/mikrofon (valgfri)

Dette stik er beregnet til at tilslutte forstærkede højttalere og hovedtelefoner. Det kan også bruges til at tilslutte dit headset eller en ekstern mikrofon.

3



### USB 3.2 Gen 2 Type-C® port

Denne USB 3.2 Gen 2 Type-C®-port har følgende specifikationer:

- En overførselshastighed på op til 10 Gbit/s på enheder med USB 3.2 Gen 2-porte.
- Bagudkompatibel med USB 2.0 port.
- Strømforsyning via USB på op til 5 V/3 A.

4



#### **USB 3.2 Gen 2 porte**

Denne USB 3.2 Gen 2-port (Universal Serial Bus) muliggør overførselshastigheder på op til 10 Gbit/s.

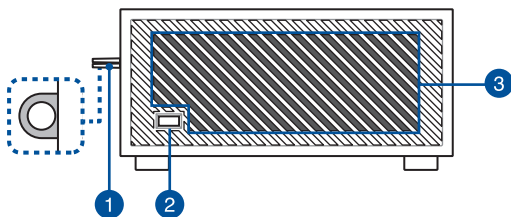
5



#### **Tænd/Sluk-knap**

Din Mini PC tændes og slukkes på tænd/sluk-knappen. Din Mini PC kan sættes i dvale ved at trykke på tænd/sluk-knappen, eller hold knappen nede i fire (4) sekunder, for at tvinge den til at lukke ned.

## Venstre panel



1

### Ring til hængelås

Med denne ring kan du spænde din Mini PC fast med en standard hængelås.

---

**BEMÆRK:** Hængelåsen købes separat.

---

2

### Hul til en Kensington-lås

Med Kensington-låsehullet kan du låse din Mini PC fast med et Kensington®-kompatibelt sikkerhedsprodukt.

3

### Ventilationsåbninger (luftindtag)

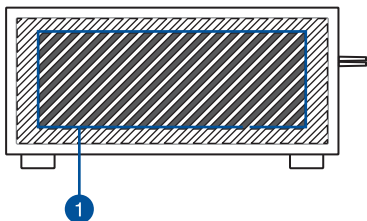
Med luftåbningerne kan der komme luft ind i kabinettet på din Mini PC.

---

**VIGTIGT:** For at opnå en optimal varmeafledning og luftventilation, skal du sørge for at intet spærrer for ventilationshullerne.

---

## Højre panel



1

### Ventilationsåbninger (luftindtag)

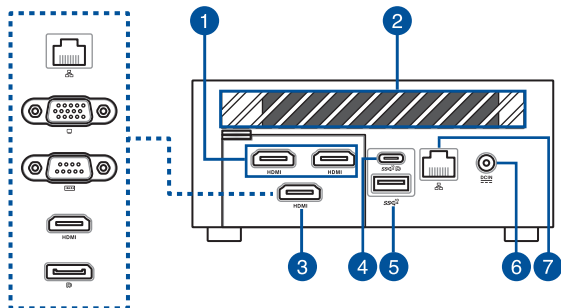
Med luftåbningerne kan der komme luft ind i kabinettet på din Mini PC.

---

**VIGTIGT:** For at opnå en optimal varmeafledning og luftventilation, skal du sørge for at intet spærrer for ventilationshullerne.

---

## Bagsiden



### 1 HDMI HDMI™ port

HDMI™-porten (High Definition Multimedia Interface) understøtter en fuld-HD-enhed såsom et LCD-TV eller skærm, hvilket giver mulighed for at se billedet på en større ekstern skærm.

#### BEMÆRKNINGER:

Den venstre HDMI-port kan bruges med CEC (Consumer Electronics Control). Tilslut en CEC-kompatibel enhed til dette stik, som du vil styre med en fjernbetjening og sørg for, at enhedens HDMI-CEC-funktion er slået til.

Når du kun bruger denne port som en udgangskilde til skærmen, understøtter denne port en opløsning på op til 4096 x 2160 med 60 Hz. Opløsningen kan også påvirkes af kabelføringen og udgangsenheden.

2

## Ventilationsåbninger (luftudtag)

Med luftåbningerne kan der komme luft ind i kabinettet på din Mini PC.

---

**VIGTIGT:** For at opnå en optimal varmeafledning og luftventilation, skal du sørge for at intet spærrer for ventilationshullerne.

---

3

## Konfigurerbar port

Denne port varierer fra model til model og består af følgende portalternativer:

---

**BEMÆRK:** Denne port kan variere, afhængigt af model.

---



### LAN port

TRJ-45 LAN-porten - til stik med 8 stikben - understøtter et standard Ethernet-kabel til forbindelser på 10/100/1000/2500 Mbps til lokale netværk.



### VGA-stik

Dette stik giver dig mulighed for, at forbinde din Mini PC til en ekstern skærm.

---

**BEMÆRK:** Når du kun bruger denne port som en udgangskilde til skærmen, understøtter denne port en opløsning på op til 1920 x 1200 med 60 Hz. Opløsningen kan også påvirkes af kabelføringen og udgangenheden.

---



### Seriell-stik (COM)

Det 9-benete seriell-stik (COM) giver dig mulighed for at tilslutte enheder med serielle porte, såsom mus, modem og printere.

## HDMI HDMI™ port

HDMI™-porten (High Definition Multimedia Interface) understøtter en fuld-HD-enhed såsom et LCD-TV eller skærm, hvilket giver mulighed for at se billedet på en større ekstern skærm.

**BEMÆRK:** Når du kun bruger denne port som en udgangskilde til skærmen, understøtter denne port en opløsning på op til 7680 x 4320 med 60 Hz. Opløsningen kan også påvirkes af kabelføringen og udgangsenheden.



## DisplayPort

Dette stik giver dig mulighed for, at forbinde din Mini PC til en ekstern skærm.

**BEMÆRK:** Når du kun bruger denne port som en udgangskilde til skærmen, understøtter denne port en opløsning på op til 5120 x 2160 med 60 Hz. Opløsningen kan også påvirkes af kabelføringen og udgangsenheden.

4



## Kombinationsport med USB 3.2 Gen 2 Type-C®/ DisplayPort/Strømudgang (jævnstrøm/DC)

Denne kombinationsport med USB 3.2 Gen 2 Type-C® (Universal Serial Bus) port kan bruges til følgende:

- USB-strømforsyning op til 5 V/3 A.
- Enheden understøtter strømtilslutning (jævnstrøm (DC)), når den er tilsluttet en ekstern enhed, som er kompatibel med strømforsyning (PD) og en 20 V/5 A-udgang.
- Enheden kan bruges med DisplayPort 1.4 på en maksimal opløsning på 5120 x 2160 ved 60 Hz med 24-bit farve, når den er den eneste skærmudgangskilde. Brug en USB type-C®-adapter (købes separat) til, at tilslutte din Mini pc til en ekstern skærm.



5



### USB 3.2 Gen 2 port

Denne USB 3.2 Gen 2-port (Universal Serial Bus) muliggør overførselshastigheder på op til 10 Gbit/s.

6



### Strømindgang

Den medfølgende strømadapter omformer vekselstrøm (AC) til jævnstrøm (DC) til brug med dette stik. Mini PC'en bliver strømforsynet gennem dette stik. For at undgå at beskadige din Mini PC, skal du altid bruge den medfølgende strømadapter.

---

**ADVARSEL!** Strømadapteren kan blive meget varm under brug. Undgå at tildække adapteren, og hold den væk fra kroppen.

---

7



### LAN port

TRJ-45 LAN-porten - til stik med 8 stikben - understøtter et standard Ethernet-kabel til forbindelser på 10/100/1000/2500 Mbps til lokale netværk.



# 2

## *Sådan bruger du din Mini PC*

# Kom i gang

## Slut AC-adapteren til din Mini PC

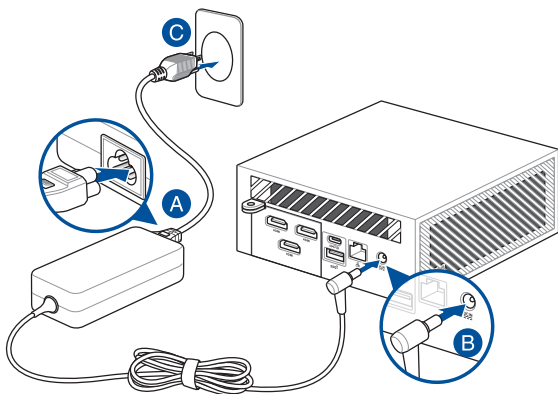
Sådan sluttet AC-strømadapteren til din Mini PC:

- A. Slut strømkablet til AC omformeren.
- B. Sæt DC-strømadapteren i Mini PC'ens strømindgang (DC).
- C. Sæt AV-strømadapteren i en 100~240 V strømkilde.

---

**BEMÆRK:** Strømadapterens udseende kan variere afhængig af modellen og din region.

---



---

**BEMÆRK:**

Se venligst følgende for flere oplysninger om adapteren:

90 W strømadapter

- Indgangsspænding: 100-240 Vac
- Indgangsfrekvens: 50-60 Hz
- Nominel udgangsstrøm og spænding: 4,62 A (90 W) / 19,5 V

120 W strømadapter

- Indgangsspænding: 100-240 Vac
  - Indgangsfrekvens: 50-60 Hz
  - Nominel udgangsstrøm og spænding: 6 A (120 W) / 20 V  
6,32 A (120 W) / 19 V
-

## Tilslutning af en skærm til din Mini PC

Du har mulighed for at slutte en skærm eller en projektor til din Mini PC, hvis de har følgende stik:

- HDMI™ port
- VGA-stik
- DisplayPort
- USB Type-C®/DisplayPort/Strømindgang (jævnstrøm/DC)

---

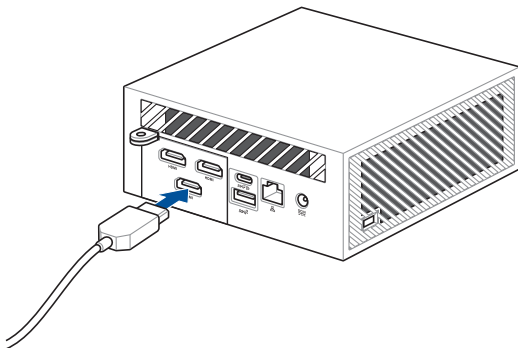
### BEMÆRKNINGER:

- Der kan forbindes op til fire skærmpaneller på samme tid, afhængigt af tilgængelige skærmporte\*.
  - Ved brug af en opløsning på 7680 x 4320 med 60 Hz, skal enheden forbindes til to DisplayPort 1.4-porte.
  - Hvis en af nedenstående porte bruges som den eneste udgangskilde til skærmen, kan følgende maksimale opløsning bruges\*\*:
    - HDMI™-port  
Understøtter en opløsning på op til 4096 x 2160 med 60 Hz.
    - Konfigurerbar VGA-port  
Understøtter en opløsning på op til 1920 x 1200 med 60 Hz.
    - Konfigurerbar HDMI™-port  
Understøtter en opløsning på op til 7680 x 4320 med 60 Hz.
    - Konfigurerbar DisplayPort-port  
Understøtter en opløsning på op til 5120 x 2160 med 60 Hz.
- \* Denne port kan variere efter model. Du kan se, hvor portene er placeret i afsnittet **Funktioner**.
- \*\* Den maksimale opløsning kan påvirkes af kabelføringen og udgangsenheden.
-

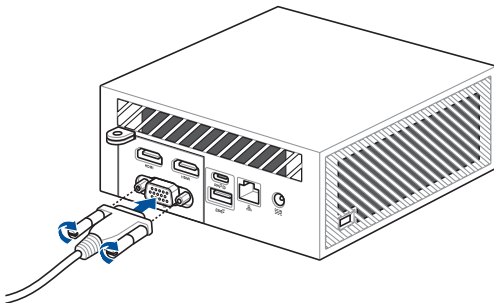
## Sådan slutter du en skærm til din Mini PC:

Forbind den ene ende af et HDMI™, VGA, DisplayPort eller USB-kabel til en ekstern skærm og den anden ende af kablet til HDMI™, VGA-, DisplayPort-porten eller USB Type-C®/DisplayPort/Strømindgang (jævnstrøm/DC) på din Mini PC.

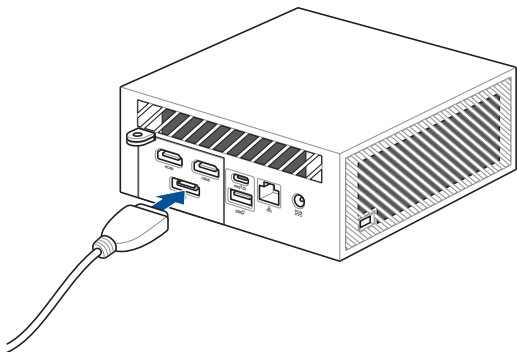
Slut skærmen til HDMI™-porten



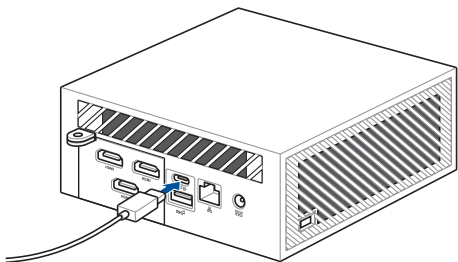
Slut skærmen til VGA



Slut skærmen til Displayport



Tilslut skærmen via kombinationsporten USB Type-C®/DisplayPort/Power (vekselstrøm/DC)





## Tilslut USB-kablet fra et tastatur eller en mus

Det er muligt at tilslutte stor set alle slags USB-tastature og mus til din Mini PC. Det er også muligt at tilslutte en USB-dongle til trådløse tastaturer og mus.

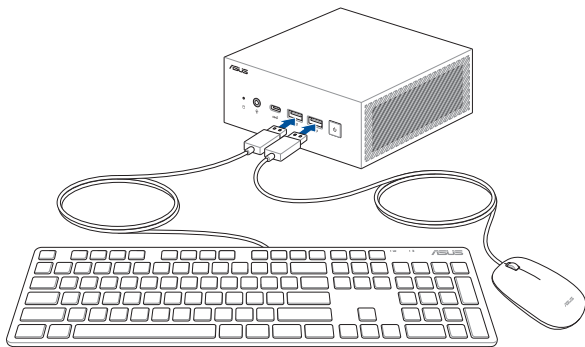
### Sådan slutter du et tastatur og en mus til din Mini PC:

Slut USB-kablet fra tastaturet og musen til en af USB portene på din Mini PC.

---

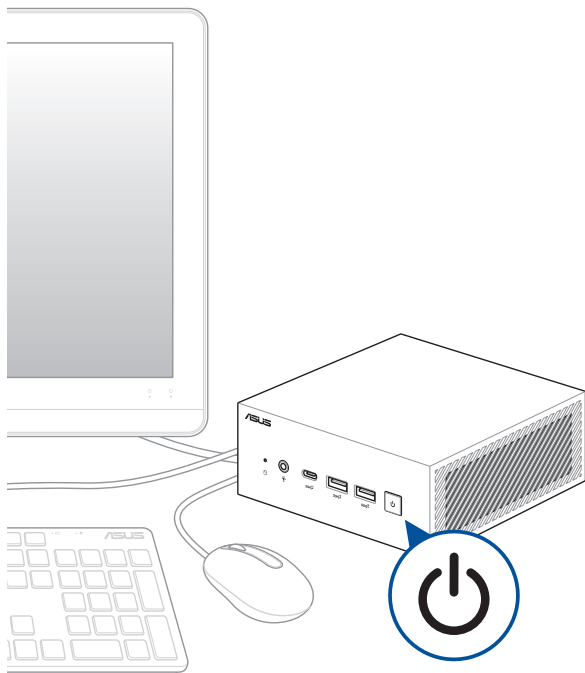
**BEMÆRK:** Tastaturet varierer efter land og/eller område.

---



## Tænd for din Mini PC

Tryk på tænd/sluk-knappen for at tænde for din Mini PC.



## Sådan slukker du for din Mini PC

Hvis din Mini PC holder op med at reagere, skal du holde tænd/sluk-knappen nede i mindst fire (4) sekunder, indtil den slukker.

## Sådan sætter du din Mini PC i dvale

For at indstille din Mini-pc til at slumre, ved at trykke én gang på tænd/sluk-knappen, skal du søge efter **Control Panel (Kontrolpanel)** i Windows-søgefeltet. **Hardware and Sound (Gå derefter til Hardware og lyd) > Power Options (Strømindstillinger) > Choose what the power button does (Vælg hvad tænd/sluk-knappen skal gøre)**, og sæt **When I press the power button (Når jeg trykker på tænd/sluk knappen)** til **Sleep (Slumre)**.

## Åbning til BIOS-opsætningen

BIOS (Basic Input and Output System) gemmer hardwareindstillinger, som skal bruges til at starte systemet på din Mini PC.

Under normalt forhold vil standard BIOS-indstillinger sørge for, at din pc fungerer optimalt. Undgå, at ændre standard BIOS-indstillingerne, med mindre det er i følgende situationer:

- En fejlmeddelelse kommer frem på skærmen når systemet starter, og beder dig om at åbne BIOS-opsætningen.
- Du har installeret en ny systemkomponent, som kræver yderligere indstillinger eller opdateringer i BIOS.

---

**ADVARSEL!** Står BIOS-indstillingerne forkert, kan det medføre et ustabilt system eller fejl under opstart. Vi anbefaler stærkt, at du kun ændre BIOS-indstillinger når du får hjælp af en kvalificeret servicemedarbejder.

---

## Indlæs BIOS-standardindstillingerne

For at indlæse standardværdierne for hver af parametrene i din BIOS:

1. Åbn din BIOS ved, at trykke på <F2> eller <DEL> på skærmen POST.

---

**BEMÆRK:** POST (Power-On Self Test) er en række softwarestyrede diagnosetests, som kører når du tænder for din Mini PC.

---

2. Gå til menuen **Exit (Afslut)**.
3. Vælg Load **Optimized Defaults (Indlæs optimeret standarder)**, eller tryk på <F5>.
4. Vælg **OK** for at indlæse BIOS-standardindstillingerne.

# 3

## ***Opgradering af din Mini PC***

---

## VIGTIGT!

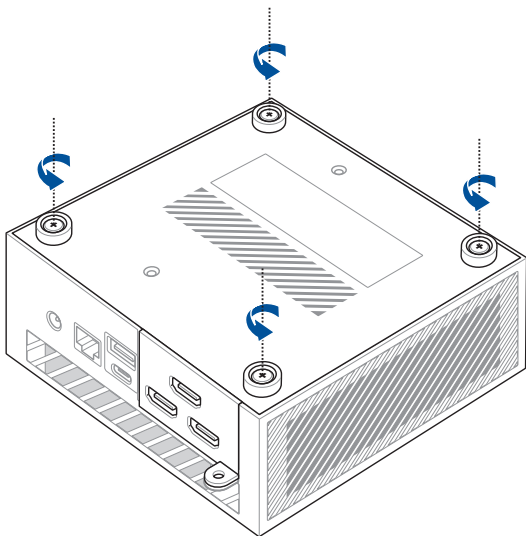
- Hvis du skal installere eller opgradere nogle af hukommelsesmodulerne, det trådløse kort eller SSD-drevet, anbefales det at gøre dette under tilsyn af en faglært person. Besøg et ASUS servicecenter for yderligere hjælp.
  - Sørg for, at dine hænder er tørre, inden du går i gang med installationen. Inden du installerer nogen af funktionerne i denne vejledning, skal du bruge en jordforbundet håndledsrem eller rør ved en sikkert jordforbundet genstand eller metalgenstand, så kortene ikke beskadiges pga. statisk elektricitet.
- 

**BEMÆRK:** Billederne i dette afsnit er kun til reference. Stikkene kan variere efter model.

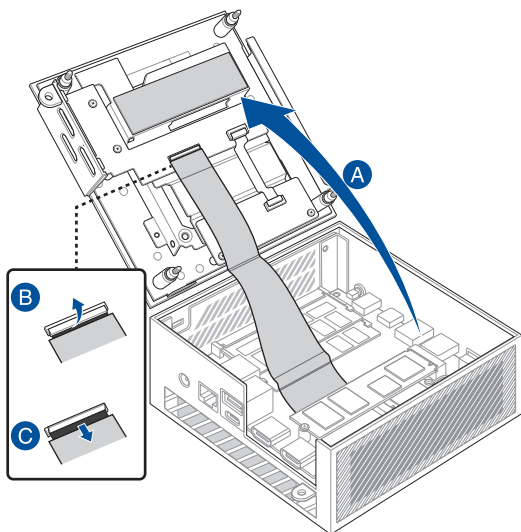
---

## Sådan tages bunddækslet af

1. Sluk for din Mini PC, og frakobl derefter alle kabler og eksterne enheder.
2. Læg din Mini PC på en flad stabil og overflade, med oversiden nedad.
3. Løsn de fire (4) skruer helt på bunddækslet.



4. Løft forsigtigt bunddækslet i retningen, der er vist på billedet (A), åbn derefter stikdækslerne (B), og fjern kablet (C).

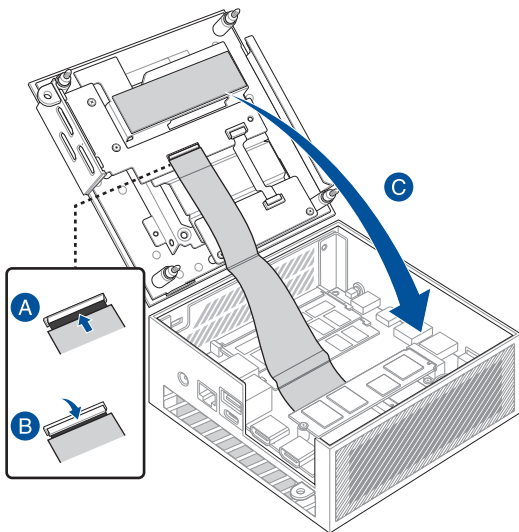




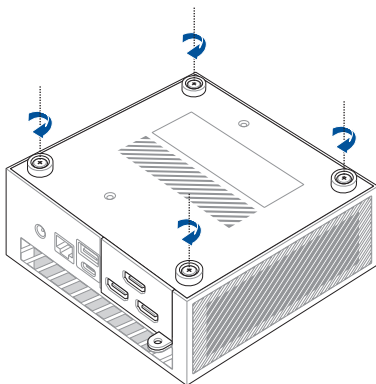
## Sådan sættes bunddækslet på igen

1. Sæt kablet i stikkene (A), og luk derefter dækslerne for, at fastgøre kablet (B). Luk bunddækslet (C).

**VIGTIGT!** Sørg for, at de PCB-guldfinger på kablet vender mod stikkene.



2. Spænd de fire (4) skruer på bunddækslet for, at spænde det fast.



## Sådan installeres hukommelsesmodulerne

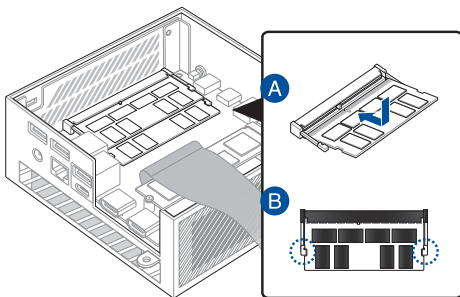
Din Mini PC leveres med to SO-DIMM-hukommelsesstik, som giver dig mulighed for at installere to DDR5 SO-DIMM-moduler.

---

**VIGTIGT!** Du kan finde en komplet liste over kompatible DIMM-enheder på <http://www.asus.com>. Det er kun muligt, at installere DDR5 SO-DIMM-enheder i DIMM-stikkene på din Mini PC.

---

Sæt hukommelsesmodulet ind i stikket (A), og tryk det ned (B), indtil det er sikkert rigtigt på plads. Gentag de samme trin for at installere en anden hukommelsesenhed.



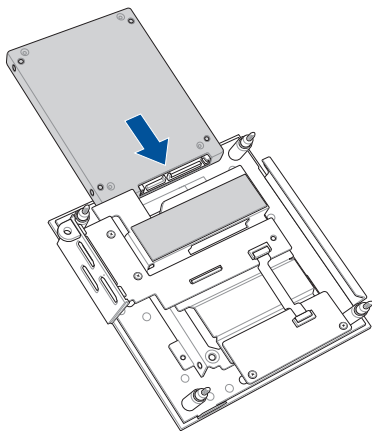
## Installation af 2,5" HDD eller SSD

1. Forbered din 2,5" HDD eller SSD, og hold den derefter mod lagerpladsen på bunden af din Mini PC.
2. Tryk din HDD eller SSD i lagerpladsen.

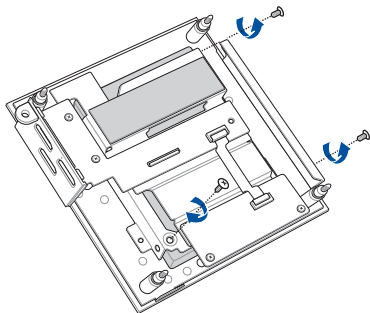
---

**VIGTIGT!** Denne enhed understøtter kun 7 mm og 9,5 mm 2,5" HDD og SSD.

---



3. Fastspænd harddisken eller SSD-harddisken med tre (3) skruer.

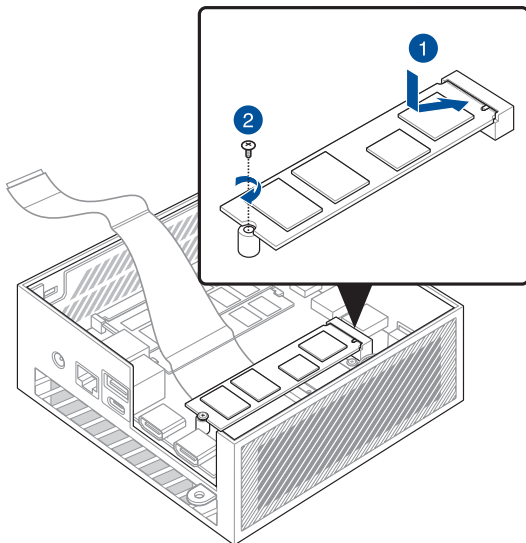


## Installing an M.2 SSD

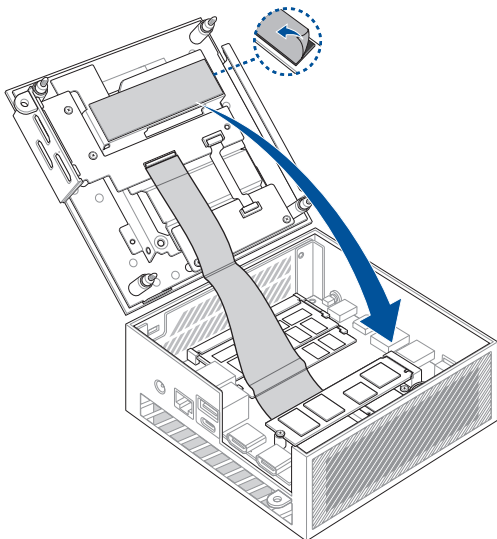
Din Mini PC har en M.2-plads i kabinettet.

### Sådan monteres en M.2 SSD i kabinettet

1. Sæt 2280 M.2 SSD-harddisken i dens rille inde i din Mini PC.
2. Tryk forsigtigt din 2280 M.2 SSD-harddisk ned oven på skrueløbet, og spænd den fast med de medfølgende 3 mm skruer.



3. Før bunddækslet lukkes, skal du sørge for at fjerne plastikdelen på termopuden.



## Installation af dit trådløse kort

---

**BEMÆRK:** Din Mini PC har et M.2-stik, der er beregnet til 2230 trådløse- og Bluetooth-adaptore. Du kan finde en komplet liste over kompatible trådløse netværkskort og Bluetooth-adaptore på <http://www.asus.com>.

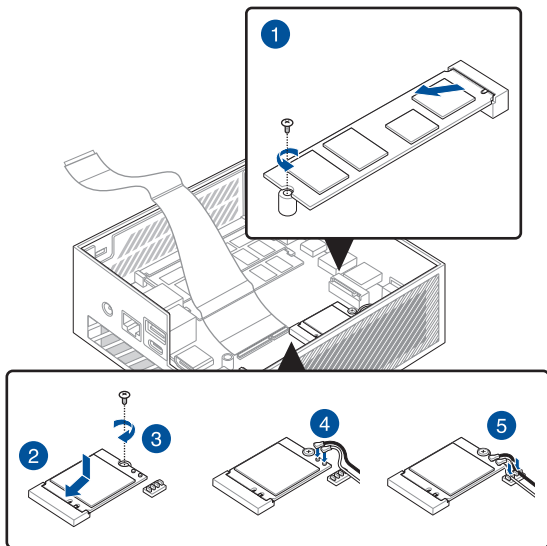
---

1. (valgfri) Tag din M.2 SSD-harddisk ud, hvis den sidder i systemet. For at fjerne din M.2 SSD, skal du fjerne skruen fra skruenhullet og derefter fjerne din M.2 SSD.
  2. Sæt det trådløse kort i stikket i din Mini PC.
  3. Tryk forsigtigt det trådløse kort ned i stikket, og spænd det fast med de medfølgende skruer.
  4. (valgfri) Slut antennerne til dit trådløse kort.
  5. (valgfri) Organiser dine antennekabler med kabelholderklemmerne.
- 

### **BEMÆRKNINGER:**

- Hvis antennerne slutes til dit trådløse kort, kan det muligvis styrke det trådløse signal.
  - En blød kliklyd betyder, at antennen er spændt ordentligt fast på det trådløse kort.
-







***TPM***

4

## Om TPM

Systemet har 2 TPM-muligheder: Firmware TPM (fTPM) og den diskrete TPM (dTPM). dTPM er en indbygget chip. Tilgængeligheden af den indbyggede dTPM chip kan variere fra model til model.

---

### BEMÆRKNINGER:

- fTPM understøttes som standard, men er muligvis ikke aktiveret. Du kan finde flere oplysninger om aktivering af TPM på [www.asus.com/support](http://www.asus.com/support).
  - dTPM er ekstraudstyr, som fås på udvalgte modeller.
- 

Du kan se, om dit system har dTPM på følgende måder:

- Brug af appen Windows Security
  - a. Gå til **Start > Settings (Indstillinger) > Update & Security (Opdatering og sikkerhed) > Windows Security (Windows-sikkerhed) > Device Security (Enhedssikkerhed)**.
  - b. Se, om der er en **Security Processor (Sikkerhedsprocessorsektion)** på denne skærm. Hvis der ikke er en **Security Processor (Sikkerhedsprocessorsektion)** på denne skærm, er der muligvis ikke en dTPM på denne model, eller dTPM-enheden er muligvis slået fra.
- Brug af Microsoft Management Console
  - a. Gå til **Start > Run (Kør)** eller tryk på **[Windows Key] + R ([Windows-tast] + R)**.
  - b. Indtast **tpm.msc**, og vælg derefter **OK**.
  - c. Hvis der vises en besked, der bekræfter, at TPM er klar til brug, er der en tilgængelig dTPM, som er slået til. Hvis der vises en besked, der siger "Kompatibel TPM kan ikke findes", er der muligvis ikke en dTPM på denne model, eller dTPM-enheden er muligvis slået fra.

Du kan finde yderligere oplysninger om TPM i afsnittet Ofte stillede spørgsmål på [www.asus.com/support/](http://www.asus.com/support/).

***Tillæg***

## Sikkerhedsinformation

Din Mini PC konstrueret og testet til at opfylde de seneste sikkerhedsstandarder for informationsteknologiudstyr. Af hensyn til din sikkerhed er det imidlertid vigtigt, at du læser nedenstående sikkerhedsinstruktioner.



- Batterier må ikke sluges. Fare for kemisk forbrænding.
- Dette produkt indeholder et knapcellebatteri. Hvis mønt-/knapcellebatteriet sluges, kan det føre til alvorlige indre forbrændinger på kun 2 timer, hvilket kan være livsfarligt.
- Hold nye og brugte batterier væk fra børn.
- Hvis batterirummet ikke kan lukkes sikkert, må produktet ikke længere bruges og det skal holdes væk fra børn.
- Hvis du tror, at batterier muligvis er blevet slugt eller placeret et sted i kroppen, skal du omgående søge lægehjælp.

### Advarsel vedr. litium-batteri

**PAS PÅ:** Fare for eksplosion, hvis batteriet anbringes forkert. Udskift kun med samme eller tilsvarende type anbefalet af fabrikanten. Bortskaf brugte batterier i henhold til fabrikantens anvisninger.

### SKIL IKKE AD

**Garantien dækker ikke, hvis produktet har været skilt ad af brugere**

## Installation af systemet

- Læs og følg alle dokumentationens anvisninger, inden du bruger systemet.
- Brug ikke produktet nær vand eller varmekilder.
- Anbring systemet på en stabil overflade.
- Dækslets åbninger er til ventilation. Disse åbninger må ikke blokeres eller tildækkes. Sørg for rigeligt med ventilationsrum omkring systemet. Anbring aldrig noget i ventilationsåbningerne.
- Anvend produktet i omgivelser med temperaturer på mellem 0 °C (32 °F) og 35 °C (95 °F).
- Hvis du bruger en forlængerledning, skal du kontrollere, at de samlede ampere-specifikationer for enheder, der forbindes til forlængerledningen, ikke overstiger dennes ampere-specifikationer.
- Dette produkt skal tilsluttes med en ledning, der er tilsluttet et stikkontakt med jordforbindelse.
- Dette udstyr skal installeres og bruges med en minimumafstand på 20 cm mellem radiatoren og din krop.

## Forsigtighed under brugen

- Gå ikke på el-ledningen og anbring ikke noget oven på den.
- Spild ikke vand eller anden væske på systemet.
- Når der er slukket for systemet, strømmer der stadig en lille smule strøm gennem dette. Sørg altid for at trække strømkablet ud af stikkontakten, inden rengøring af systemet.
- Hvis du oplever nedenstående tekniske problemer med produktet, skal du fjerne netledningen fra stikkontakten og tilkalde en kvalificeret servicetekniker eller forhandleren.
  - Netledningen er blevet beskadiget.
  - Der er trængt væske ind i systemet.
  - Systemet fungerer ikke korrekt, selv hvis du følger brugsanvisningerne.
  - Systemet har været tabt, eller kabinettet er blevet beskadiget.
  - Systemet fungerer ikke normalt.

- Undgå kontakt med de varme dele i enheden. Under drift bliver nogle dele varme nok til at brænde huden. Inden du åbner enhedsdækslet, skal du slukke for enheden, afbryde strømmen og vente ca. 30 minutter på, at delene afkøles.
- Hvis batteriet bortskaffelse i ild eller i en varm ovn eller ved mekanisk knusning, eller hvis det skæres op, kan det føre til en eksplosion;
- Hvis et batteri efterlades i et område med høj varme, kan det føre til en eksplosion eller lækage af brændbart væske eller gas;
- Et batteri, der udsættes for ekstremt lavt lufttryk, kan det føre til en eksplosion eller lækage af brændbart væske eller gas.



# Regulative bemærkninger

## BEMÆRKNING TIL BELÆGNINGEN

---

**VIGTIGT!** For at give enheden en elektrisk isolering og bibeholde sikkerhed omkring elektricitet, er hele computer-kabinettet belagt med en isolering, undtagen siderne hvor IO-portene findes.

---

### Federal communications commission erklæring

Denne enhed opfylder FCC reglerne, del 15. Drift er underlagt følgende to vilkår:

- Enheden må ikke udsende skadelig interferens, og
- Enheden skal acceptere al modtagen interferens, inklusive interferens, der kan forårsage uønsket drift.

Enheden er blevet testet og er fundet til at opfylde grænseværdierne for en klasse B digital enhed, under del 15 af Federal Communications Commission (FCC) reglerne. Disse grænseværdier er designet til at levere fornuftig beskyttelse mod skadelig interferens i beboelsesinstallationer. Dette udstyr genererer, bruger og kan udstråle radioenergi og, hvis det ikke er installeret og brugt i overensstemmelse med instruktionerne, kan det forårsage skadelig interferens på radiokommunikationen. Imidlertid, er der ingen garanti for, at der ikke vil optræde interferens i en given installation. Hvis dette udstyr forårsager interferens på radio eller fjernsynsmodtagelsen, som kan fastslås ved at slukke og tænde for udstyret, er brugeren forpligtiget til at prøve at afhjælpe interferensen ved hjælp af en, eller flere af følgende foranstaltninger:

- Reorienter eller finde en anden placering til modtageantennen.
- Forøge afstanden mellem udstyret og modtageren.
- Forbinde udstyret til en stikkontakt på et andet kredsløb, end det, hvor modtageren er forbundet.
- Kontakt forhandleren, eller en erfaren radio/TV tekniker for hjælp.

---

**VIGTIGT!** Det er ulovligt at bruge enheden udendørs på frekvensbåndet 5,15 ~ 5,25. Denne enhed har ingen Ad-hoc-kapaciteter til 5250~5350 og 5470~5725 MHz.

---

**FORSIGTIG!** Enhver ændring eller modifikation, der ikke er udtrykkeligt godkendt af forhandleren af denne enhed, kan annullere brugerens ret til at betjene udstyret.

---

## RF eksponeringsadvarsel

Dette udstyr skal installeres og betjenes i overensstemmelse med de medfølgende instruktioner, og antennen/antennerne, der bruges til denne sender, skal installeres mindst 20 cm væk fra alle personer, ligesom de ikke må placeres eller bruges sammen med nogen anden antenne eller sender. Slutbrugere og installatører skal forsynes med installations- og sender anvisninger, så de kan opfylde RF eksponeringsoverholdelsen.

## HDMI-varemærke meddelelse

Varemærkerne HDMI, HDMI High-Definition Multimedia Interface og HDMI-logoet er varemærker eller registrerede varemærker tilhørende HDMI Licensing Administrator, Inc.

## Kanaler for trådløs drift for forskellige domæner

N. Amerika	2.412-2.462 GHz	Ch01 gennem CH11
Japan	2.412-2.484 GHz	Ch01 gennem CH14
Europe ETSI	2.412-2.472 GHz	Ch01 gennem CH13

## Overensstemmelseserklæring for produkt miljøforordning

ASUS følger det grønne designkoncept i forbindelse med design og fremstilling af vores produkter og sikrer, at hvert eneste trin i ASUS-produkternes livscyklus er i overensstemmelse med de globale miljøbestemmelser. Derudover offentliggør ASUS relevante oplysninger baseret på lovgivningskravene.

Se <http://csr.asus.com/Compliance.htm> for offentliggørelse af oplysninger baseret på lovgivningskravene, som ASUS har overholdt.

### EU REACH og artikel 33

I overensstemmelse med rammebestemmelserne REACH (registrering, evaluering, godkendelse og begrænsning af kemikalier), har vi offentliggjort hvilke kemiske stoffer, der findes i vores produkter på ASUS REACH hjemmesiden på <http://csr.asus.com/english/REACH.htm>.

### EU RoHS

Dette produkt overholder EU's RoHS-direktiv. For flere oplysninger, bedes du se <http://csr.asus.com/english/article.aspx?id=35>.

## ASUS-genbrug/returneringstjenester

ASUS-genbrugs- og returneringsprogrammer er baseret på vores ønske om at leve op til de højeste standarder for beskyttelse af miljøet. Vi tror på at skabe løsninger, hvor du er i stand til på ansvarlig vis at genbruge vores produkter, batterier, andre komponenter og emballage. Gå til <http://csr.asus.com/english/Takeback.htm> for nærmere oplysninger om genbrug i forskellige regioner.

## Direktiv om miljøvenligt design

Den Europæiske Union offentliggjorde en ramme for fastsættelse af krav til miljøvenligt design af energirelaterede produkter (2009/125/EF). Specifikke gennemførelsesforanstaltninger har til formål at gøre bestemte eller forskellige produkttyper mere miljøvenlige. ASUS' produktoplysninger kan findes på CSR-webstedet. Yderligere oplysninger findes på <https://csr.asus.com/english/article.aspx?id=1555>.



Smid **IKKE** Mini PC ud med husholdningsaffaldet. Dette produkt er designet på en sådan måde, at dele af det kan bruges. Dette symbol med den overkrydsede affaldscontainer på hjul angiver, at produktet (elektrisk og elektronisk udstyr samt kviksløvholdige knapcellebatterier) ikke må bortskaffes med det almindelige husholdningsaffald. Tjek de lokale regler for bortskaffelse af elektroniske produkter.

## EPEAT-registrerede produkter

Offentliggørelsen af vigtige miljøoplysninger til ASUS EPEAT (Electronic Product Environmental Assessment Tool) registrerede produkter findes på <https://csr.asus.com/english/article.aspx?id=41>. Yderligere oplysninger om EPEAT-programmet og købsvejledningen findes på [www.epeat.net](http://www.epeat.net).

## ENERGY STAR overholdende produkt



ENERGY STAR er et fælles program under U.S. Environmental Protection Agency og U.S. Department of Energy og hjælper os alle med at spare penge og beskytte miljøet via energieffektive produkter og -praksisser.

Alle ASUS produkter med ENERGY STAR bomærket overholder ENERGY STAR standarden og energistyringsfunktionen er som standard aktiveret.

Skærmen og computeren er indstillet til automatisk, at gå i dvale efter henholdsvis 10 og 30 minutter uden aktivitet. Klik med musen eller tryk på tastaturet for, at aktivere din computer.

Besøg <http://www.energystar.gov/powermanagement> for yderligere oplysninger vedrørende energistyring og dens fordele for miljøet. Besøg også <http://www.energystar.gov> for yderligere oplysninger vedrørende det fælles ENERGY STAR program.

---

**BEMÆRK:** Energistjernen er IKKE understøttet på Freedos og Linux-baserede produkter.

---

## Forenklet EU-overensstemmelseserklæring

ASUSTek Computer Inc. erklærer hermed, at denne enhed overholder de væsentlige krav og andre relevante bestemmelser i direktiv 2014/53/EU. Den fulde ordlyd af EU-overensstemmelseserklæringen findes på <https://www.asus.com/support/>.

Den wi-fi-funktionalitet, der er i båndet 5150-5350 MHz, begrænses til indendørs brug i de lande, der er angivet i nedenstående tabel:

- a. Lav strøm indendørs (LPI) Wi-Fi 6E-enheder:  
Enheden må kun bruges indendørs, når den bruges inden for frekvensområdet 5945 til 6425 MHz i Belgien (BE), Bulgarien (BG), Cypern (CY), Tjekkiet (CZ), Estland (EE), Frankrig (FR), Island (IS), Irland (IE), Litauen (LT), Tyskland (DE), Holland (NL), Spanien (ES).
- b. Meget lav strøm indendørs (VLP) Wi-Fi 6E-enheder (bærbare enheder):  
Enheden må kun bruges i ubemandede flystemer (UAS), når den bruges inden for frekvensområdet 5945 til 6425 MHz i Belgien (BE), Bulgarien (BG), Cypern (CY), Tjekkiet (CZ), Estland (EE), Frankrig (FR), Island (IS), Irland (IE), Litauen (LT), Tyskland (DE), Holland (NL), Spanien (ES).

AT	BE	BG	CZ	DK	EE	FR
DE	IS	IE	IT	EL	ES	CY
LV	LI	LT	LU	HU	MT	NL
NO	PL	PT	RO	SI	SK	TR
FI	SE	CH	HR	UK (NI)		



## Service og Støtte

Besøg vores flersprogede websted: <https://www.asus.com/support/>.



