



# Mini-pc PN64 Serie

Gebruikershandleiding



**DU20561**

**Herziene Editie V2**

**Augustus 2022**

## **COPYRIGHT-INFORMATIE**

Geen enkel deel van deze handleiding, met inbegrip van de producten en de software die hierin is beschreven, mag zonder de uitdrukkelijke schriftelijke toestemming van ASUSTeK COMPUTER INC. ("ASUS") worden gereproduceerd, verzonden, getranscribeerd, opgeslagen in een retrievalstelsel of in enige taal worden vertaald in enige vorm of door enig middel, behalve documentatie die door de koper wordt gebruikt voor back-updoeleinden.

ASUS BIJDT DEZE HANDLEIDING "ZOALS ZE IS" ZONDER ENIGE GARANTIES, HETZIJ UITDRUKKELIJK OF IMPLICIET, MET INBEGRIJ VAN, MAAR NIET BEPERKT TOT DE IMPLICIETE GARANTIES OF VOORWAARDEN VOOR VERKOOPBAARHEID OF GESCHIKTHEID VOOR EEN BEPAALD DOEL. IN GEEN GEVAL ZAL ASUS, HAAR DIRECTEURS, FUNCTIONARISSEN, WERKNEMERS OF AGENTEN AANSPRAKELIJK ZIJN VOOR ENIGE INDIRECTE, SPECIALE, INCIDENTELE OF GEVOLGSCHADE (INCLUSIEF SCHADE DOOR WINSTDERVING, VERLIES VAN HANDEL, VERLIES VAN GEBRUIK OF GEGEVENS, ONDERBREKING VAN HANDEL EN DERGELIJKE), ZELFS ALS ASUS OP DE HOOGTE WERD GEBRACHT VAN DE MOGELIJKHEID VAN DERGELIJKE SCHADE DIE VOORTVLOEIT UIT FOUTEN IN DEZE HANDLEIDING OF DEFECTEN AAN HET PRODUCT.

Producten en bedrijfsnamen die in deze handleiding zijn vermeld, zijn mogelijk geregistreerde handelsmerken of auteursrechten van hun respectieve bedrijven en worden uitsluitend gebruikt voor identificatie of toelichting en in het voordeel van de eigenaar, zonder de bedoeling te hebben een inbreuk te plegen op hun rechten.

DE SPECIFICATIES EN INFORMATIE DIE IN DEZE HANDLEIDING ZIJN OPGENOMEN, ZIJN UITSLUITEND INFORMATIEF BEDOELD EN OP ELK OGENBLIK EN ZONDER KENNISGEVING ONDERHEVIG AAN WIJZIGINGEN. ZE MOGEN NIET WORDEN BESCHOUWD ALS EEN VERBINTENIS DOOR ASUS. ASUS AANVAARDT GEEN VERANTWOORDELIJKHEID OF AANSPRAKELIJKHEID VOOR FOUTEN OF ONNAUWKEURIGHEDEN DIE MOGELIJK IN DEZE HANDLEIDING ZIJN VERMELD, INCLUSIEF DE PRODUCTEN EN SOFTWARE DIE ERIN ZIJN BESCHREVEN.

Copyright © 2022 ASUSTeK COMPUTER INC. Alle rechten voorbehouden.

## **BEPERKTE AANSPRAKELIJKHEID**

Er kunnen zich situaties voordoen door een fout van de kant van ASUS of door een andere aansprakelijkheid. In deze gevallen hebt u het recht op schadevergoeding door ASUS. En elk van dergelijke gevallen, ongeacht de basis waarop u gemachtigd bent schadevergoeding te eisen van ASUS, zal ASUS maximaal aansprakelijk zijn voor schade door lichamelijk letsel (inclusief overlijden) en schade aan vastgoed en activa of elke andere eigenlijke of directe schade die voortvloeit uit de weglating of het niet naleven van wettelijke verplichtingen onder deze Garantieverklaring, tot de aangegeven contractprijs van elk product.

ASUS zal alleen verantwoordelijke zijn voor schadevergoeding van uw verlies, schade of claim op basis van het contract, onrechtmatig gebruik of inbreuk onder deze Garantieverklaring.

Deze beperking is ook van toepassing op de leveranciers en wederverkopers van ASUS. Dit is het maximale bereik waarvoor ASUS, haar leveranciers en uw wederverkoper gezamenlijk aansprakelijk zijn.

IN GEEN GEVAL ZAL ASUS AANSPRAKELIJK ZIJN VOOR HET VOLGENDE: (1) CLAIMS VAN DERDEN TEGENOVER U VOOR SCHADE; (2) VERLIES VAN OF SCHADE AAN UW RECORDS OF GEGEVENS OF (3) SPECIALE, INCIDENTELE OF INDIRECTE SCHADE OF ENIGE ECONOMISCHE GEVOLGSCHADE (INCLUSIEF WINSTDERVING OF VERLIES VAN OPBRENGSTEN), ZELFS ALS ASUS, HAAR LEVERANCIERS OF UW WEDERVERKOPER OP DE HOOGTE WERD GEBRACHT VAN DE MOGELIJKHEID VAN DERGELIJKE SCHADE.

## **SERVICE EN ONDERSTEUNING**

Bezoek onze meertalige website op <https://www.asus.com/support/>.

# Inhoudsopgave

Over deze handleiding .....	5
In deze handleiding gebruikte conventies .....	6
Inhoud verpakking.....	7

## Kennismaken met uw Mini PC

Eigenschappen.....	10
Vooraanzicht.....	10
Zijaanzicht links .....	12
Zijaanzicht rechts.....	13
Achteraanzicht.....	14

## Uw Mini PC gebruiken

Aan de slag.....	20
Sluit de wisselstroomadapter aan op uw Mini PC.....	20
Een beeldscherm aansluiten op uw Mini PC.....	22
De USB-kabel van het toetsenbord of de muis aansluiten .....	25
De Mini PC inschakelen.....	26
De uw Mini PC uitschakelen .....	27
De Mini PC in de slaapstand zetten .....	27
De BIOS Setup starten.....	27
Standaard BIOS-instellingen laden .....	28

## Geheugenupgrade

De onderste klep verwijderen .....	31
De onderste klep terugplaatsen .....	33
Installing memory modules.....	35
2,5" HDD of SSD installeren .....	36
De M.2 SSD installeren .....	38
De draadloze kaart installeren .....	40

## TPM

Over de TPM .....	44
-------------------	----

# Inhoudsopgave

## Bijlagen

Veiligheidsinformatie .....	46
Uw systeem instellen .....	47
Onderhoud tijdens gebruik.....	47
Wettelijke verklaringen .....	49
Service en ondersteuning .....	55

# Over deze handleiding

Deze handleiding bevat informatie over de hardware- en software-opties van uw Mini PC, georganiseerd in de volgende hoofdstukken:

## **Hoofdstuk 1: Kennismaken met uw Mini PC**

Dit hoofdstuk geeft meer details over de hardwareonderdelen van uw Mini PC.

## **Hoofdstuk 2: Uw Mini PC gebruiken**

Dit hoofdstuk biedt u informatie over het gebruik van uw Mini PC.

## **Hoofdstuk 3: Geheugenupgrade**

Dit hoofdstuk biedt informatie over het upgraden van de geheugenmodules, draadloze modules en de harde schijf / SSD (solid state drive) van uw Mini PC.

## **Hoofdstuk 4: TPM**

Dit hoofdstuk biedt u informatie over de TPM-opties.

## **Bijlagen**

Dit deel bevat berichtgevingen en veiligheidsverklaringen over uw Mini PC.

## In deze handleiding gebruikte conventies

Om belangrijke informatie in deze handleiding te markeren, worden berichten als volgt voorgesteld:

---

**BELANGRIJK!** Dit bericht bevat essentiële informatie die moet worden opgevolgd om een taak te voltooien.

---

---

**OPMERKING:** Dit bericht bevat aanvullende informatie en tips die kunnen helpen bij het voltooien van taken.

---

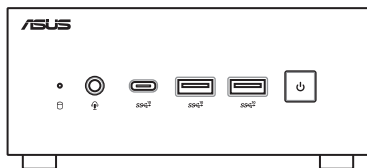
---

**WAARSCHUWING!** Dit bericht bevat belangrijke informatie die moet worden opgevolgd om uw veiligheid te bewaren tijdens het uitvoeren van bepaalde taken en om schade aan de gegevens en onderdelen van uw notebook te voorkomen.

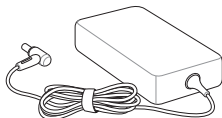
---

# Inhoud verpakking

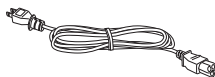
De Mini PC-verpakking bevat de volgende items:



ASUS Mini PC PN-serie



Netstroomadapter\*



Voedingskabel\*



Technische documentatie

---

**OPMERKINGEN:**

- \*De bijgeleverde voedingsadapter kan verschillen afhankelijk van het model en gebied.
  - Sommige bijgeleverde accessoires kunnen verschillen afhankelijk van de verschillende modellen. Meer details over deze accessoires vindt u in hun respectieve gebruikershandleidingen.
  - De apparaatafbeelding is uitsluitend bedoeld als referentie. De werkelijke productspecificaties kunnen verschillen afhankelijk van het model.
  - Als het apparaat of de onderdelen ervan slecht werken of defect raken tijdens normaal en correct gebruik binnen de garantieperiode, moet u de garantiekaart naar het ASUS-servicecentrum brengen voor het vervangen van de defecte onderdelen.
-

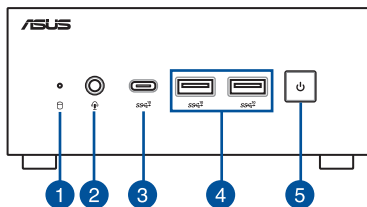


1

***Kennismaken met uw  
Mini PC***

# Eigenschappen

## Voorraanzicht



1



### Indicator schijfactiviteit

Deze indicator licht op wanneer uw Mini PC gebruik maakt van de interne opslagstations.

2



### Hoofdtelefoon-/Headset-/Microfoonaansluiting (optioneel)

Via deze poort kunt u versterkte luidsprekers of een hoofdtelefoon aansluiten. U kunt deze poort tevens gebruiken voor het aansluiten van uw headset of een externe microfoon.

3



### USB 3.2 Gen 2 Type-C® poort

Deze USB 3.2 Gen 2 Type-C®-poort biedt het volgende:

- Overdrachtsnelheid tot 10 Gbit/s voor USB 3.2 Gen 2-apparaten.
- Achterwaarts compatibel met USB 2.0 poort.
- USB-stroomvoorziening met een maximum van 5 V/3 A uitvoer.

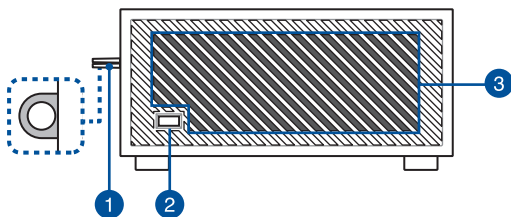
4  **USB 3.2 Gen 2-poort**

Deze USB 3.2 Gen 2 (Universal Serial Bus) poort bieden een overdrachtsnelheid tot 10Gbit/s.

5  **Aan/Uit-knop**

Met de aan/uit schakelaar kunt u de Mini PC in- of uitschakelen. U kunt de voedingsknop gebruiken om uw Mini PC in de slaapmodus te zetten of de knop vier (4) seconden ingedrukt houden om het uitschakelen van uw Mini PC te forceren.

## Zijaanzicht links



1

### Hangslotring

U kunt een standaard hangslot bevestigen op deze ring om ongemachtigde demontage van uw mini-pc te verhinderen.

---

**OPMERKINGEN:** Het hangslot moet afzonderlijk worden aangeschaft.

---

2

### Kensington-beveiligingssleuf

Via de Kensington-beveiligingssleuf kunt u uw Mini PC beveiligen met de hulp van Kensington®-compatibele beveiligingsproducten.

3

### Ventilatieopeningen (luchtinlaat)

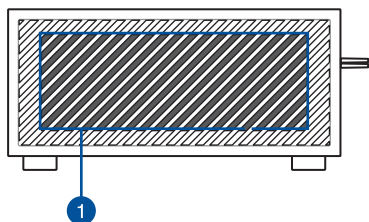
Door de luchtroosters kan koele lucht in uw Mini PC stromen.

---

**BELANGRIJK:** Via de ventilatieopeningen aan de linkerkant kan koele lucht de behuizing van de Mini PC in stromen.

---

## Zijaanzicht rechts



1

### Ventilatieopeningen (luchtinlaat)

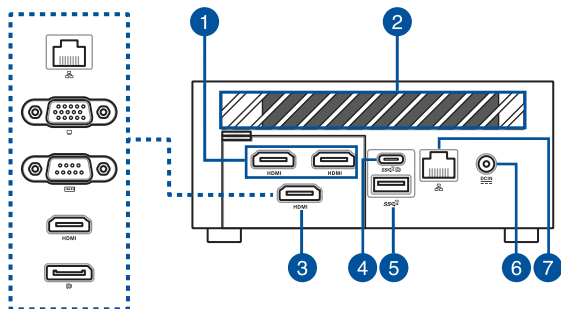
Door de luchtroosters kan koele lucht in uw Mini PC stromen.

---

**BELANGRIJK:** Via de ventilatieopeningen aan de linkerkant kan koele lucht de behuizing van de Mini PC in stromen.

---

## Achteraanzicht



### 1 HDMI HDMI™-poort

De HDMI™-poort (High Definition Multimedia Interface) ondersteunt een Full HD-apparaat, zoals een LCD-tv of -monitor zodat u de beelden op een groter extern scherm kunt weergeven.

#### OPMERKINGEN:

De HDMI-poort links ondersteunt CEC (Consumer Electronics Control). Sluit elk CEC-compatibel apparaat dat u wilt bedienen met een afstandsbediening aan op deze poort en zorg dat de HDMI-CEC van het apparaat is ingeschakeld.

Wanneer u alleen deze poort gebruikt als een beeldschermuitgangsbron, zal deze poort een resolutie van 4096 x 2160 @60 Hz ondersteunen. De resolutie kan ook worden beïnvloed door kabels en het uitvoerapparaat.

2

## Ventilatieopeningen (luchtuitlaat)

Door de ontluchters kan uw Mini PC-chassis hete lucht naar buiten drijven.

**BELANGRIJK:** Via de ventilatieopeningen aan de linkerzijde kan koele lucht de behuizing van de Mini PC in stromen.

3

## Configureerbare aansluiting

De aansluiting is per model verschillend en bestaat uit de volgende opties:

**OPMERKING:** Deze poort kan verschillen afhankelijk van het model.



### LAN-poort

De 8-pins RJ-45 LAN-poort ondersteunt een standaard ethernetkabel voor 10/100/1000/2500 Mbps aansluiting op een lokaal netwerk.



### VGA-poort

Via deze poort kunt u uw Mini-pc aansluiten op een extern scherm.

**OPMERKING:** Wanneer u alleen deze poort gebruikt als een beeldschermuitgangbron, zal deze poort een resolutie van 1920 x 1200 @60 Hz ondersteunen. De resolutie kan ook worden beïnvloed door kabels en het uitvoerapparaat.



### Seriële aansluiting (COM)

Via de 9-pins seriële aansluiting (COM) kunt u apparaten met seriële poorten, zoals een muis, modem of printers, aansluiten.

## HDMI **HDMI™-poort**

De HDMI™-poort (High Definition Multimedia Interface) ondersteunt een Full HD-apparaat, zoals een LCD-tv of -monitor zodat u de beelden op een groter extern scherm kunt weergeven.

---

**OPMERKING:** Wanneer u alleen deze poort gebruikt als een beeldschermuitgangsbron, zal deze poort een resolutie van 7680 x 4320 @60 Hz ondersteunen. De resolutie kan ook worden beïnvloed door kabels en het uitvoerapparaat.

---

## **DisplayPort-aansluiting**

Via deze poort kunt u uw Mini-pc aansluiten op een extern scherm.

---

**OPMERKING:** Wanneer u alleen deze poort gebruikt als een beeldschermuitgangsbron, zal deze poort een resolutie van 5120 x 2160 @60 Hz ondersteunen. De resolutie kan ook worden beïnvloed door kabels en het uitvoerapparaat.

---

4



## **Combopoort USB 3.2 Gen 2 Type-C®/DisplayPort/ gelijkstroomingang**

Deze USB 3.2 Gen 2 Type-C®-poort biedt het volgende:

- Voorziening USB-voeding met een maximale uitgang van 5 V/3 A.
- Ondersteuning voor voedingsingang (DC) indien aangesloten op een extern apparaat dat met PD (Power Delivery = stroomtoevoer) compatibel is met een 20 V/ 5 A uitgang.
- Ondersteuning voor DisplayPort 1.4 met een maximumresolutie van 5120 x 2160 bij 60 Hz met 24-bits kleur wanneer dit de enige beeldschermuitgangsbron is. Gebruik een USB Type-C®-adapter (afzonderlijk verkrijgbaar) om uw mini-pc aan te sluiten op een extern scherm.



5



### USB 3.2 Gen 2-poort

Deze USB 3.2 Gen 2 (Universal Serial Bus) poort biedt een overdrachtsnelheid tot 10 Gbit/s.

6



### Ingang voeding

De bijgeleverde voedingsadapter zet wisselstroom om naar gelijkstroom voor gebruik via deze aansluiting. De voeding die via deze aansluiting wordt geleverd, levert stroom aan de Mini PC. Om schade aan de Mini PC te voorkomen, moet u altijd de bijgeleverde voedingsadapter gebruiken.

---

**WAARSCHUWING!** De voedingsadapter kan warm tot heet worden tijdens het gebruik. Bedek de adapter niet en houd deze weg van uw lichaam.

---

7



### LAN-poort

De 8-pins RJ-45 LAN-poort ondersteunt een standaard ethernetkabel voor 10/100/1000/2500 Mbps aansluiting op een lokaal netwerk.



2

***Uw Mini PC gebruiken***

## Aan de slag

### Sluit de wisselstroomadapter aan op uw Mini PC

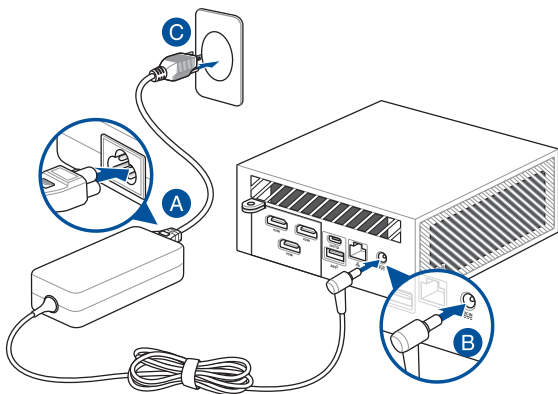
De wisselstroomadapter aansluiten op uw Mini PC:

- Sluit de voedingskabel aan op de netstroomadapter.
- Steek de gelijkstroomadapter in de (gelijk-) stroominput van uw Mini PC.
- Steek de wisselstroomadapter in een stroombron van 100 V~240 V.

---

**OPMERKING:** De voedingsadapter kan er anders uitzien, afhankelijk van de modellen en uw regio.

---



---

**OPMERKING:**

Raadpleeg het volgende voor meer informatie over de adapter:

Voedingsadapter van 90 W

- Ingangsspanning: 100-240 Vac
- Ingangsfrequentie: 50-60 Hz
- Nominale uitgangsstroom en -spanning: 4,62 A (90 W) / 19,5 V

Voedingsadapter van 120 W

- Ingangsspanning: 100-240 Vac
  - Ingangsfrequentie: 50-60 Hz
  - Nominale uitgangsstroom en -spanning: 6 A (120 W) / 20 V  
6,32 A (120 W) / 19 V
-

## Een beeldscherm aansluiten op uw Mini PC

U kunt een beeldscherm of projector aansluiten op uw Mini PC die met de volgende aansluitingen is uitgerust:

- HDMI™-poort
- VGA-poort
- DisplayPort
- Combopoort USB Type-C®/DisplayPort/Gelijkstroomingang

---

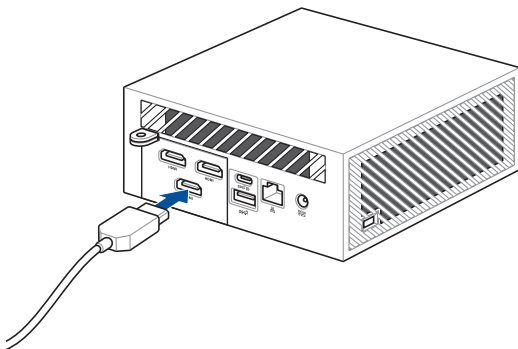
### OPMERKINGEN:

- Afhankelijk van de beschikbare beeldschermporten\*, kunnen maximaal vier displays tegelijkertijd worden aangesloten.
- De ondersteuning van 7680 x 4320 @60 Hz zal aansluiting op twee DisplayPort 1.4-poorten vereisen.
- Als u een van de hieronder weergegeven poorten gebruikt als enige beeldschermuitgangsbron, wordt de volgende maximumresolutie\*\*
  - HDMI™-poort  
Ondersteunt een resolutie tot 4096 x 2160 @60 Hz.
  - Configureerbare VGA-poort  
Ondersteunt een resolutie tot 1920 x 1200 @60 Hz.
  - Configureerbare HDMI™-poort  
Ondersteunt een resolutie tot 7680 x 4320 @60 Hz.
  - Configureerbare DisplayPort-poort  
Ondersteunt een resolutie tot 5120 x 2160 @60 Hz.
- \* **Deze poort kan verschillen afhankelijk van het model. Zie de paragraaf Features voor de plaatsing van deze aansluitingen.**
- \*\* **De maximale resolutie kan worden beïnvloed door kabels en het uitvoerapparaat.**

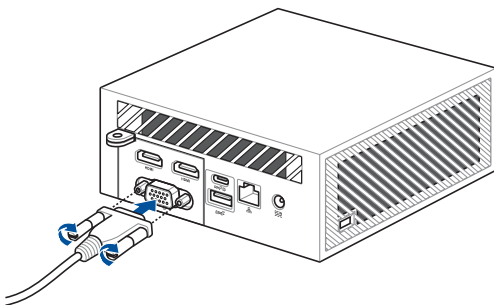
## Een beeldscherm aansluiten op uw Mini PC:

Sluit het ene uiteinde van een HDMI™, VGA, DisplayPort of USB-kabel aan op een extern scherm en sluit het andere uiteinde van de kabel aan op de HDMI™, VGA, DisplayPort-poort of combopoort USB Type-C®/DisplayPort/gelijkstroomingang van uw Mini-pc.

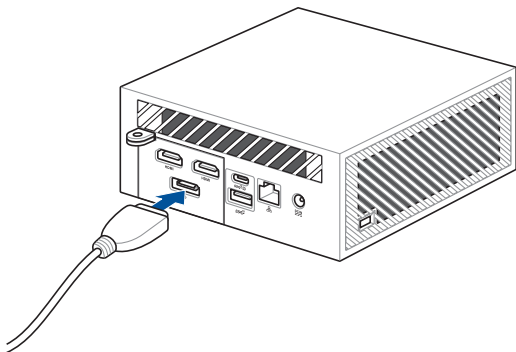
Het scherm aansluiten via de HDMI™-poort



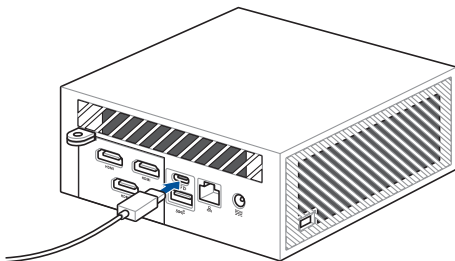
Het scherm aansluiten via de VGA-poort



Het scherm aansluiten via de DisplayPort-poort



Sluit het scherm aan via de USB Type-C\*/DisplayPort/Voedingsingang (DC) comboport





## De USB-kabel van het toetsenbord of de muis aansluiten

U kunt doorgaans elk USB-toetsenbord en elke USB-muis aansluiten op uw Mini PC. Het is ook mogelijk een USB-dongle aan te sluiten voor een draadloze set van toetsenbord en muis.

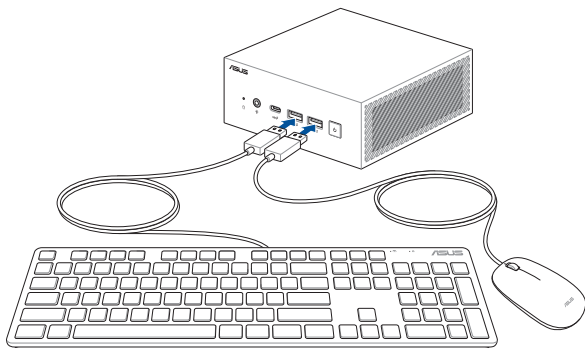
### Een toetsenbord en muis aansluiten op uw Mini PC:

Sluit de USB-kabel van uw toetsenbord en muis aan op een van de USB-poorten van uw Mini PC.

---

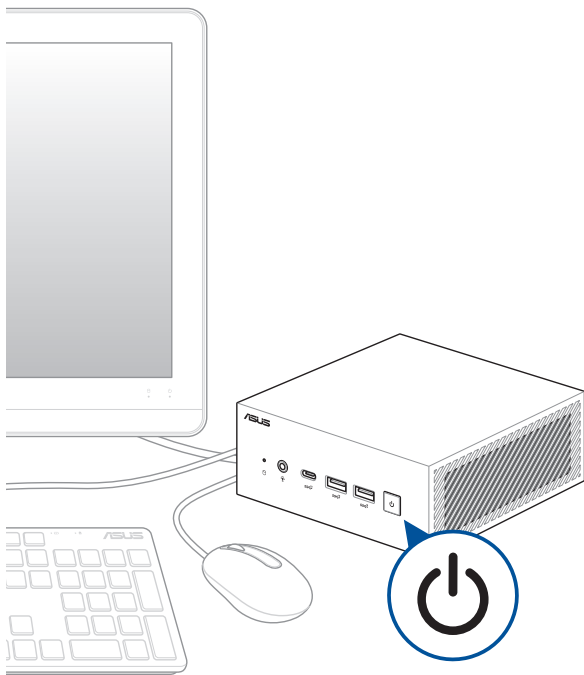
**OPMERKING:** Het toetsenbord verschilt afhankelijk van het land en/of de regio.

---



## De Mini PC inschakelen

Druk op de aan/uit-knop om uw Mini PC in te schakelen.



## De uw Mini PC uitschakelen

Als Mini PC niet reageert, houdt u de aan/uit-knop minstens vier (4) seconden ingedrukt tot de Mini PC wordt uitgeschakeld.

## De Mini PC in de slaapstand zetten

Om uw mini-pc in te stellen om naar de Slaapmodus te gaan door eenmaal op de voedingsknop te drukken, zoekt u in het zoekvenster van Windows naar **Control Panel (Configuratiescherm)**. Navigeer vervolgens naar **Hardware and Sound (Hardware en geluiden) > Power Options (Energiebeheer) > Choose what the power button does (Het gedrag van de aan/uit-knoppen bepalen)** en stel dan **When I press the power button (Actie als ik op de aan/uit-knop druk)** in op **Sleep (Slaapstand)**.

## De BIOS Setup starten

BIOS (Basic Input and Output System) bevat instellingen voor de systeemhardware die nodig zijn om de Mini PC te starten.

Onder normale omstandigheden worden de standaard BIOS-instellingen voor de meeste condities toegepast om voor optimale prestaties te zorgen. Verander de standaardinstellingen van het BIOS niet behalve onder de volgende omstandigheden:

- Tijdens het opstarten van het systeem verschijnt een foutbericht op het scherm waarin wordt gevraagd om de BIOS-setup uit te voeren.
- U hebt een nieuw onderdeel aan het systeem toegevoegd waarvoor nieuwe BIOS-instellingen of wijzigingen nodig zijn.

---

**WAARSCHUWING!** Verkeerde BIOS-instellingen kunnen leiden tot instabiliteit of opstartfouten. We raden sterk aan om de BIOS-instellingen alleen met behulp van getraind onderhoudspersoneel te wijzigen.

---

## Standaard BIOS-instellingen laden

Om de standaardwaarden voor elke parameter in uw BIOS te laden:

1. Ga naar de BIOS door op het POST-scherm op <F2> of <DEL> te drukken.

---

**OPMERKING:** POST (Power-On Self Test) staat voor een reeks via software beheerde diagnostische tests die worden uitgevoerd wanneer u de Mini pc inschakelt.

---

2. Navigeer naar het menu **Exit (Afsluiten)**.
3. Selecteer de optie **Load Optimized Defaults (Geoptimaliseerde standaardwaarden laden)** of druk op <F5>.
4. Selecteer **OK** om de standaard BIOS-waarden te laden.

3

***Geheugenupgrade***

---

## **BELANGRIJK!**

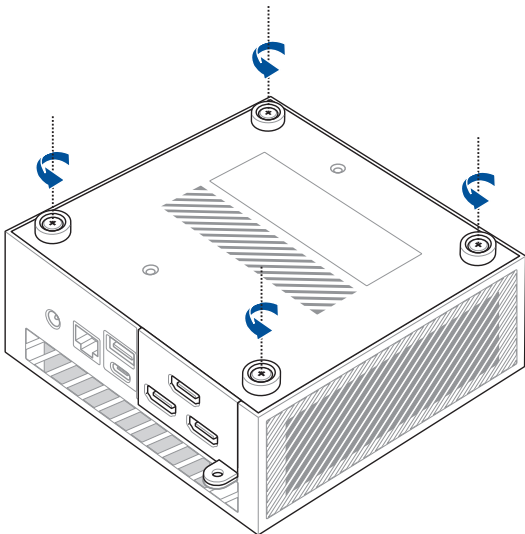
- Het wordt aanbevolen om de geheugenmodules, draadloze kaart en solid state drive (SSD) te installeren of upgraden onder professioneel toezicht. Bezoek een ASUS-servicecentrum voor verdere hulp.
  - Zorg ervoor dat uw handen droog zijn voordat u verder gaat met de installatieprocedure. Voorafgaand aan het installeren van enige van de onderdelen in deze handleiding, gebruikt u een geaarde polsband of raakt u een veilig geaard object aan om te vermijden dat de modules door statische elektriciteit beschadigd worden.
- 

**OPMERKING:** De afbeeldingen in dit gedeelte zijn alleen ter referentie. De sleuven kunnen variëren per model.

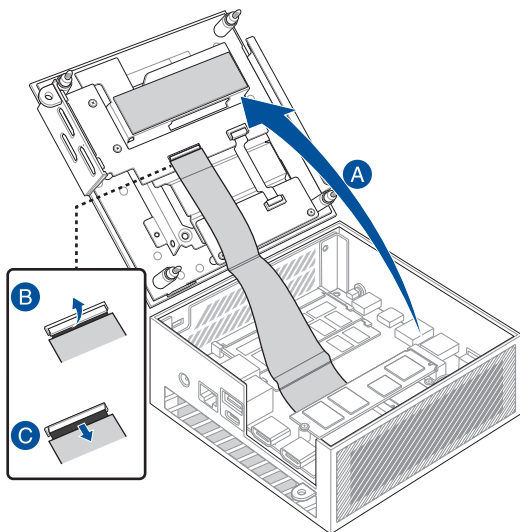
---

## De onderste klep verwijderen

1. Schakel de Mini PC uit en maak alle kabels en randapparaten los.
2. Zet de Mini PC op een vlakke, stabiele ondergrond, met de bovenzijde omlaag.
3. Maak de vier (4) schroeven helemaal los van het deksel onderaan.



4. Til het deksel onderaan voorzichtig op in de richting van de pijl in de afbeelding (A). Klap dan de flappen van de connector open (B) en verwijder de kabel (C).

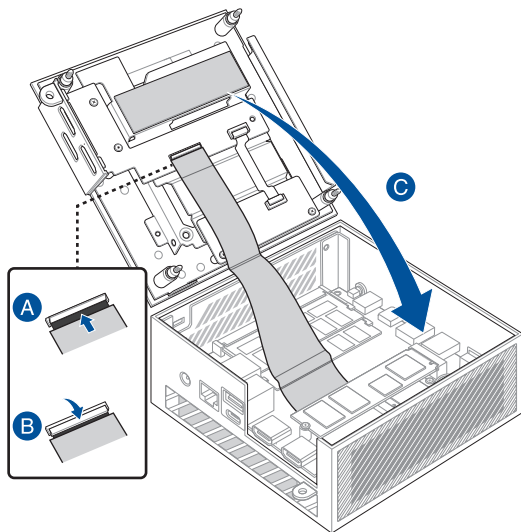




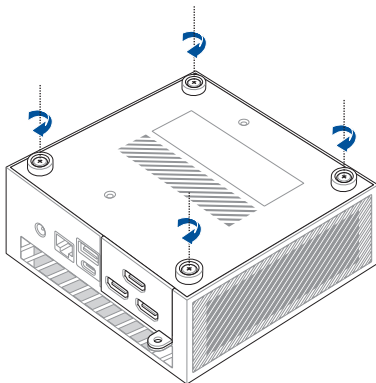
## De onderste klep terugplaatsen

1. Stop de kabel in de connectors (A) en sluit dan de flappen om de kabel te bevestigen (B). Sluit het deksel onderaan (C).

**BELANGRIJK!** Controleer of de gouden vingers PCB op de kabel naar de connectors zijn gericht.



2. Schroef de vier (4) schroeven op het deksel onderaan vast.



## Installing memory modules

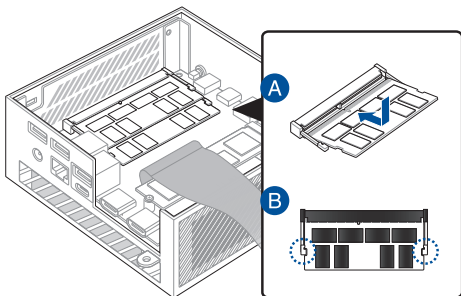
Uw Mini PC wordt geleverd met twee SO-DIMM-geheugensleuven waarin u twee DDR5 SO-DIMM's kunt installeren.

---

**BELANGRIJK!** Zie <http://www.asus.com> voor een lijst van compatibele DIMMs. U kunt uitsluitend DDR5 SO-DIMMs in de DIMM-gleuven van de Mini PC plaatsen.

---

Lijn de nieuwe geheugenmodule uit, stop deze in de sleuf (A) en duw deze omlaag (B) tot de module stevig op zijn plaats zit. Herhaal dezelfde stappen voor het installeren van de andere geheugenmodule.



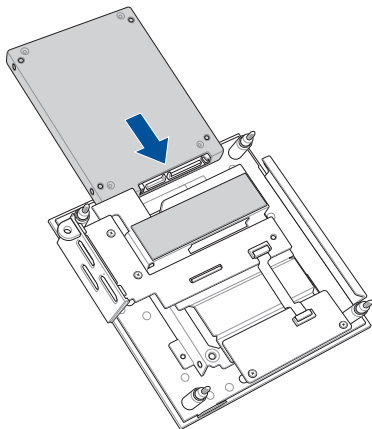
## 2,5" HDD of SSD installeren

1. Maak uw 2,5" HDD of SSD klaar, en lijn het vervolgens uit met de geheugenlade op de onderste klep van uw Mini PC.
2. Plaats uw HDD of SSD in de geheugenlade.

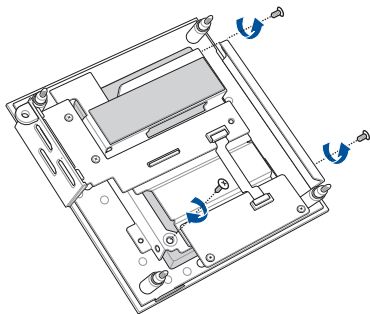
---

**BELANGRIJK!** Dit apparaat ondersteunt alleen 2,5" HDD of SSD van 7 mm en 9,5 mm.

---



3. Maak de HDD of SSD vast met drie (3) schroeven.

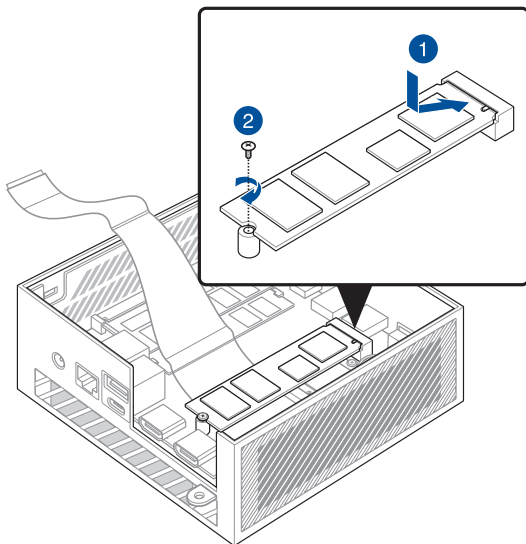


## De M.2 SSD installeren

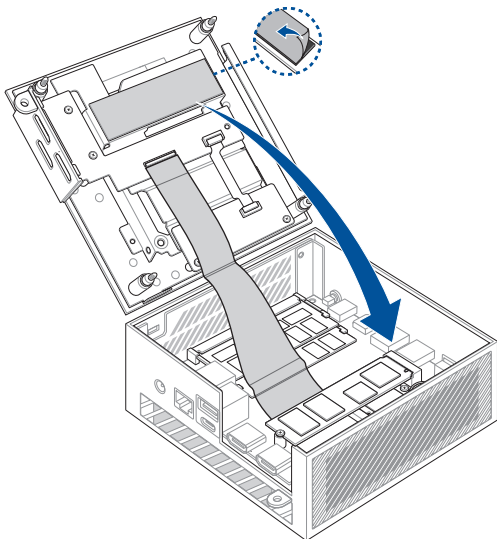
Uw mini-pc is uitgerust met een M.2-sleuf in het chassis.

### Een M.2 SSD installeren in de behuizing

1. Lijn de 2280 M.2 SSD uit en stop deze in de sleuf binnenin de Mini PC.
2. Duw de 2280 M.2 SSD voorzichtig omlaag bovenop de stand-off en maak deze vast met een van de meegeleverde ronde schroeven van 3 mm.



3. Voordat u de klep onderaan sluit, moet u de plastic film op de thermische pad verwijderen.



## De draadloze kaart installeren

---

**OPMERKING:** Uw Mini PC bevat een M.2-sleuf voor 2230 draadloze en Bluetooth-adapters. Raadpleeg <http://www.asus.com> voor de lijst van compatibele draadloze en Bluetooth-adapters.

---

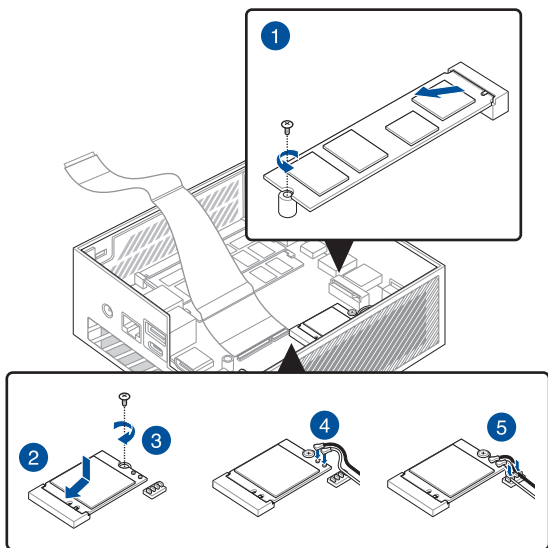
1. (optioneel) Verwijder de M.2 SSD als deze is geïnstalleerd. Voor het verwijderen van de M.2 SSD, verwijdert u de schroef uit het stand-off en verwijdert u vervolgens de M.2 SSD.
2. Lijn uit en plaats de draadloze kaart in de sleuf binnen de Mini PC.
3. Duw voorzichtig op de draadloze kaart bovenop de stand-off en maak deze vast met een van de schroeven die bij de draadloze kaart is geleverd.
4. (optioneel) Sluit de antennes aan op uw draadloze kaart.
5. (optioneel) Orden uw antennekabels met de kabelhouderklemmen.

---

### **OPMERKING:**

- Het aansluiten van antennes op uw draadloze kaart kan het draadloze signaal versterken.
  - Een zacht klikkend geluid geeft aan dat de antenne stevig is bevestigd op de draadloze kaart.
-







***TPM***

4

## Over de TPM

Het systeem wordt geleverd met twee (2) TPM-opties: firmware-TPM (fTPM) of de discrete TPM (dTPM). De dTPM is een geïntegreerde chip en de beschikbaarheid van de geïntegreerde dTPM-chip kan verschillen afhankelijk van de modellen.

---

### OPMERKING:

- De fTPM wordt standaard ondersteund, maar is mogelijk niet ingeschakeld. Raadpleeg [www.asus.com/support](http://www.asus.com/support) voor meer informatie over het inschakelen van de TPM.
- De dTPM is optioneel en is beschikbaar op bepaalde modellen.

---

U kunt de volgende methoden gebruiken om te controleren of uw systeem wordt geleverd met dTPM:

- De app voor Windows-beveiliging
  - a. Navigeer naar **Start > Settings (Instellingen) > Update & Security (Bijwerken en beveiliging) > Windows Security (Windows-beveiliging) > Device Security (Apparaatbeveiliging)**.
  - b. Controleer of er een sectie **Security Processor (Beveiligingsprocessor)** aanwezig is op dit scherm. Als er geen dergelijk sectie aanwezig is, is er mogelijk geen dTPM op dit model of is de dTPM mogelijk uitgeschakeld.
- Met de Microsoft Management Console
  - a. Navigeer naar **Start > Run (Uitvoeren)**, of druk op de **[Windows Key] + R ([Windows-toets] + R)**.
  - b. Tik tpm.msc en kies dan **OK**.
  - c. Als u een bericht ziet dat bevestigt dat TPM klaar is voor gebruik, dan is er een dTPM beschikbaar en ingeschakeld is. Als u het bericht "Kan geen compatibele TPM vinden" ziet, is er mogelijk geen dTPM op dit model of is de dTPM mogelijk uitgeschakeld.

Raadpleeg de veelgestelde vragen op [www.asus.com/support/](http://www.asus.com/support/) voor meer informatie over TPM.

## ***Bijlagen***

## Veiligheidsinformatie

Uw Mini PC is ontworpen en getest om te voldoen aan de nieuwste veiligheidsstandaarden van apparatuur voor informatietechnologie. Om uw veiligheid te garanderen is het belangrijk dat u de volgende veiligheidsaanwijzingen leest.



- De batterij niet inslikken. Gevaar voor chemische brandwonden.
- Dit product bevat een knoopcelbatterij. Als de knoopcelbatterij wordt ingeslikt, kan dit in slechts 2 uur inwendige brandwonden veroorzaken en leiden tot overlijden.
- Houd nieuwe en gebruikte batterijen uit de buurt van kinderen.
- Als het batterijvak niet goed sluit, moet u het gebruik van het product stopzetten en het uit de buurt van kinderen houden.
- Als u denkt dat batterijen zijn ingeslikt of in een deel van het lichaam zijn gestopt, moet u onmiddellijke medische hulp inroepen.

### Waarschuwing voor Lithium-Ion batterij

**VOORZICHTIG:** Gevaar van explosie als de batterij onjuist wordt geplaatst. Alleen met hetzelfde of equivalente type die door de fabrikant wordt aangeraden, vervangen. Werp gebruikte batterijen volgens de instructies van de fabrikant weg.

### NIET DEMONTEREN

**De garantie is niet van toepassing op producten die door de gebruiker werden gedemonteerd**

## Uw systeem instellen

- Lees en volg alle instructies in de documentatie voordat u uw systeem gebruikt.
- Gebruik dit product niet in de buurt van water of een warmtebron.
- Plaats het systeem op een stabiel oppervlak.
- De openingen in de behuizing zijn bedoeld voor ventilatie. Blokkeer of dek deze openingen niet af. Zorg dat u voldoende ruimte rond het systeem laat voor ventilatie. Stop nooit voorwerpen in de ventilatieopeningen.
- Gebruik dit product in omgevingen met omgevingstemperaturen tussen 0 °C (32 °F) en 35 °C (95 °F).
- Als u een verlengkabel gebruikt, moet u ervoor zorgen dat het totale ampèrevermogen van de apparaten die op de verlengkabel zijn aangesloten, dit ampèrevermogen niet overschrijden.
- Dit product moet met een voedingskabel worden aangesloten op een stopcontact met aarding.
- Dit apparaat moet worden geïnstalleerd en gebruikt met een minimumafstand van 20 cm tussen de zender en uw lichaam.

## Onderhoud tijdens gebruik

- Stap niet op het voedings snoer en plaats daar niets op.
- Zorg dat u geen water of andere vloeistoffen op uw systeem lekt.
- Wanneer het systeem is uitgeschakeld, blijft een kleine hoeveelheid elektrische stroom actief. Trek de kabel altijd uit het stopcontact voordat u het systeem reinigt.
- Als u de volgende technische problemen ondervindt bij het product, koppel dan de voedingskabel los en neem contact op met een bevoegde onderhoudstechnicus of met uw verkoper.
  - Het voedings snoer of de stekker beschadigd is.
  - Er is vloeistof in het systeem gemorst.
  - Het systeem werkt niet correct, zelfs als u de gebruiksrichtlijnen volgt.
  - Het systeem is gevallen of de behuizing is beschadigd.
  - De systeemprestaties wijzigen.

- Vermijd contact met warme componenten binnenin het apparaat. Tijdens het gebruik, worden sommige componenten warm genoeg om brandwonden te veroorzaken. Voordat u de afdekking van het apparaat opent, zet u het apparaat uit, koppelt u de voeding los en wacht u ca. 30 minuten tot de componenten zijn afgekoeld.
- Als u een batterij in een vuur of een warme oven weggooit, of als u een batterij mechanisch plet of vernietigt, kan dit een explosie veroorzaken;
- Als u een batterij achterlaat in een omgeving met een hoge omgevingstemperatuur die kan resulteren in een explosie of lekkage van brandbare vloeistoffen of gas;
- Als u een batterij onderwerpt aan extreem lage luchtdruk, kan dit resulteren in een explosie of lekkage van brandbare vloeistoffen of gas.



# Wettelijke verklaringen

## BERICHT DEKLAAG

---

**BELANGRIJK!** Om elektrische isolatie te bieden en elektrische veiligheid te behouden, is een coating aangebracht om de notebookbehuizing te isoleren, behalve op de zijkanten waar zich de I/O-poorten bevinden.

---

## FCC-verklaring (Federal Communications Commission)

Dit apparaat voldoet aan Deel 15 van de FCC-voorschriften. Het gebruik is onderhevig aan de volgende twee voorwaarden:

- Dit apparaat mag geen schadelijke storing veroorzaken.
- Dit apparaat moet elke ontvangen storing aanvaarden, met inbegrip van storing die ongewenste werking kan veroorzaken.

Dit apparaat werd getest en voldoet aan de beperkingen voor een klasse B digitaal apparaat, in naleving van deel 15 van de FCC-voorschriften. Deze limieten zijn vastgesteld om een redelijke beveiliging te bieden tegen schadelijke storingen in een thuis installatie. Dit apparaat genereert, gebruikt en straalt radiofrequentie-energie uit en kan indien onjuist geïnstalleerd en niet volgens de instructies gebruikt, schadelijke storing veroorzaken in radiocommunicatie. Er is echter geen garantie dat er geen storing zal optreden in een particuliere installatie. Indien dit apparaat tochschadelijke storingen veroorzaakt aan radio- of televisieontvangst, wat kan vastgesteld worden door het apparaat in en uit te schakelen, moet de gebruiker deze storing proberen te corrigeren door een of meer van de volgende maatregelen te nemen:

- Wijzig de richting van de ontvangstantenne of verplaats de antenne.
- Vergroot de afstand tussen de apparatuur en de ontvanger.
- Sluit het apparaat aan op een stopcontact op een ander circuit dan dat waarop de ontvanger is aangesloten.
- Raadpleeg de leverancier of een ervaren radio/TV-technicus voor hulp.

---

**BELANGRIJK!** Gebruik buitenshuis in de 5,15~5,25 GHz band is verboden. Dit apparaat heeft geen ad hoc-capaciteit voor 5250~5350 en 5470~5725 MHz.

---

**OPGELET!** Alle wijzigingen of aanpassingen die niet uitdrukkelijk zijn goedgekeurd door de concessionaris van dit apparaat, kunnen de bevoegdheid van de gebruiker om het apparaat te bedienen nietig verklaren.

---

## Waarschuwing RF-blootstelling

Dit apparaat moet worden geïnstalleerd en gebruikt in overeenstemming met de geleverde instructies en de antennes die worden gebruikt voor deze zender moeten bij de installatie een afstand van minstens 20 cm bewaren van alle personen. De antennes mogen niet op dezelfde plaats van andere antennes of zenders worden geïnstalleerd en ze mogen niet samen worden gebruikt. Om te voldoen aan de voorschriften met betrekking tot RF-blootstelling, moeten eindgebruikers en installateurs beschikken over de installatierichtlijnen voor de antenne en op de hoogte zijn van de gebruiksomstandigheden van de zender.

## HDMI handelsmerk verklaring

De termen HDMI, HDMI High-Definition Multimedia Interface en het HDMI-logo zijn handelsmerken of gedeponeerde handelsmerken van HDMI Licensing Administrator, Inc.

## Draadloos gebruikskanaal voor verschillende domeinen

N. Amerika	2.412-2.462 GHz	Kanalen 01 tot 11
Japan	2.412-2.484 GHz	Kanalen 01 tot 14
Europa (ETSI)	2.412-2.472 GHz	Kanalen 01 tot 13

## Verklaring van naleving voor milieuregelgeving van producten

ASUS volgt het concept voor groen design om zijn producten te ontwerpen en te vervaardigen en zorgt ervoor dat elke fase van de levenscyclus van ASUS-producten voldoet aan de wereldwijde milieuvoorschriften. Daarnaast maakt ASUS de relevante informatie openbaar op basis van de vereisten voor de voorschriften.

Raadpleeg <http://csr.asus.com/Compliance.htm> voor de bekendmaking van informatie op basis van de vereisten voor de voorschriften waaraan ASUS voldoet.

### EU REACH en artikel 33

Conform het regelgevend kader van REACH (registratie, beoordeling, toelating en beperking ten aanzien van chemische stoffen), hebben we de chemische stoffen in onze producten gepubliceerd op de ASUS REACH-website op <http://csr.asus.com/english/REACH.htm>.

### EU RoHS

Dit product voldoet aan de EU RoHS-richtlijn. Zie <http://csr.asus.com/english/article.aspx?id=35> voor meer informatie.

## ASUS-diensten voor recycling/terugname

De recycling- en terugnameprogramma's van ASUS zijn voortgevloeid uit onze inzet voor de hoogste standaarden voor milieubescherming. Wij geloven in het leveren van oplossingen voor u om onze producten, batterijen en andere componenten, evenals het verpakkingsmateriaal, op een verantwoorde manier te recyclen. Ga naar <http://csr.asus.com/english/Takeback.htm> voor gedetailleerde recyclinginformatie in de verschillende regio's.

## Ecodesign-richtlijn

De Europese Unie heeft een raamwerk aangekondigd voor het instellen van ecodesign-eisen voor energieverbruikende producten (2009/125/EG). Specifieke invoermaatregelen zijn gericht op het verbeteren van milieuprestaties van specifieke producten of meerdere producttypen. ASUS levert productinformatie op de CSR-website. Meer informatie is te vinden op <https://csr.asus.com/english/article.aspx?id=1555>.



---

Gooi de Mini PC **NIET** bij het huisvuil. Dit product werd ontworpen om een hergebruik van de onderdelen en het recyclen mogelijk te maken. Het symbool met doorgekruiste afvalbak geeft aan dat het product (elektrische, elektronische apparatuur en kwikhoudende knoopcelbatterij) niet bij het huishoudelijk afval mag worden weggegooid. Informeer naar de plaatselijke voorschriften voor het verwijderen van elektronica.

---

## EPEAT geregistreeerde producten

De openbare publicatie van belangrijke milieuinformatie voor met ASUS EPEAT (Electronic Product Environmental Assessment Tool) geregistreeerde producten is beschikbaar op <https://csr.asus.com/english/article.aspx?id=41>. Meer informatie over het EPEAT-programma en aankoopadviezen zijn te vinden op [www.epeat.net](http://www.epeat.net).

## Product dat voldoet aan ENERGY STAR

ENERGY STAR is een gezamenlijk programma van het the U.S. Environmental Protection Agency en het U.S. Department of Energy dat ons allen helpt bij het besparen van geld en het beschermen van het milieu door energie-efficiënte producten en praktijken.



Alle producten van ASUS met het ENERGY STAR-logo voldoen aan de ENERGY STAR-standaard en de optie voor energiebeheer is standaard ingeschakeld. De monitor en de computer gaan automatisch naar de slaapstand als er 10 en 30 minuten geen

gebruikersactiviteit is. Voor het wekken van uw computer, klikt u met de muis of drukt u op enige toets op het toetsenbord.

Bezoek <http://www.energystar.gov/powermanagement> voor gedetailleerde informatie over energiebeheer en de voordelen daarvan voor het milieu.

Bezoek eveneens <http://www.energystar.gov> voor gedetailleerde informatie over het gezamenlijke ENERGY STAR-programma.

---

**OPMERKING:** Energy Star wordt NIET ondersteund op producten op basis van Freedos of Linux.

---

## Vereenvoudigde EU-conformiteitsverklaring

ASUSTeK Computer Inc. verklaart hierbij dat dit apparaat voldoet aan de essentiële vereisten en andere relevante bepalingen van Richtlijn 2014/53/EU. De volledige tekst van de EU-conformiteitsverklaring is beschikbaar op <https://www.asus.com/support/>.

De wifi op 5150-5350 MHz zal beperkt zijn tot binnengebruik voor in de landen die in de onderstaande tabel worden genoemd:

- a. LPI (Low Power Indoor=laag vermogen binnenshuis) Wi-Fi 6E-apparaten:  
Het apparaat is beperkt tot enkel binnengebruik bij bedienen in het frequentiebereik van 5945 tot 6425 MHz in België (BE), Bulgarije (BG), Cyprus (CY), Tsjechische Republiek (CZ), Estland (EE), Frankrijk (FR), IJsland (IS), Ierland (IE), Litouwen (LT), Duitsland (DE), Nederland (NL), Spanje (ES).
- b. VLP (Very Low Power = zeer laag vermogen) Wi-Fi 6E-apparaten (draagbare apparaten):  
Het apparaat mag niet worden gebruikt in onbemande luchtvaartsystemen (UAS) bij bedienen in het frequentiebereik van 5945 tot 6425 MHz in België (BE), Bulgarije (BG), Cyprus (CY), Tsjechische Republiek (CZ), Estland (EE), Frankrijk (FR), IJsland (IS), Ierland (IE), Litouwen (LT), Duitsland (DE), Nederland (NL), Spanje (ES).

AT	BE	BG	CZ	DK	EE	FR
DE	IS	IE	IT	EL	ES	CY
LV	LI	LT	LU	HU	MT	NL
NO	PL	PT	RO	SI	SK	TR
FI	SE	CH	HR	UK (NI)		



## Service en ondersteuning

Bezoek onze meertalige website op <https://www.asus.com/support/>.



