



Mini PC PN64 - sarja

Käyttöopas



FI20561

Tarkistettu ja korjattu painos 2. versio

Elokuu 2022

TEKIJÄNOIKEUSTIEDOT

Tämän käyttöoppaan osia tai siinä kuvattuja tuotteita ja ohjelmistoja ei saa monistaa, siirtää, jäljentää, tallentaa hakujärjestelmään tai kääntää millekään kielelle missään muodossa tai millään tavalla, lukuun ottamatta dokumentaatiota, jonka ostaja on säilyttänyt varmistustarkoituksessa, ilman ASUS:TeK COMPUTER INC:n ("ASUS") erikseen myöntämää, kirjallista lupaa.

ASUS TARJOAA TÄMÄN KÄYTTÖOPPAAN "SELLAISENAAN" ILMAN MINKÄÄNLAISTA SUORAA TAI EPÄSUORAA TAKUUTA, MUKAAN LUKIEN MUTTA EI AINOASTAAN EPÄSUORAT TAKUUT TAI KAUPATTAVUUSEDellytykset tai soveltuvuus tiettyyn käyttöön. ASUS, SEN JOHTAJAT, TOIMIHENKILÖT, TYÖNTEKIJÄT TAI EDUSTAJAT EIVÄT MISSÄÄN TAPAUKSESSA OLE VASTUUSSA MISTÄÄN EPÄSUORISTA, ERITYISISTÄ, SATUNNAISISTA TAI VÄLILLISISTÄ VAHINGOISTA (MUKAAN LUKIEN LIIKEVOITON MENETYKSET, LIIKETOIMINNAN MENETYKSET, HYÖDYN TAI DATAN MENETYKSET, LIIKETOIMINNAN KESKEYTYKSET YMS.), VAIKKA ASUS:LLE OLISI ILMOITETTU, ETTÄ TÄMÄN KÄYTTÖOPPAAN TAI TUOTTEEN VIAT TAI VIRHEET SAATTAVAT AIHEUTTAA KYSEISIÄ VAHINKOJA.

Tässä käyttöoppaassa mainitut tuotteet ja yritysnimet saattavat olla yritystensä rekisteröityjä tavaramerkkejä tai tekijänoikeuksia, ja niitä käytetään ainoastaan omistajan avuksi tunnistamiseen tai selittämiseen ilman loukkauksia.

TÄSSÄ KÄYTTÖOPPAASSA ESITELLYT TEKNISET TIEDOT JA INFORMAATIO ON TUOTETTU AINOASTAAN INFORMAATIOKÄYTTÖÖN, JA NE VOIVAT MUUTTUA MILLOIN TAHANSA ILMAN ENNAKKOVAROITUSTA, JOTEN NE EIVÄT OLE ASUS:N SITOUMUKSIA. ASUS EI OTA MINKÄÄNLAISTA VASTUUTA KÄYTTÖOPPAASSA MAHDOLLISETI ESIINTYVISTÄ VIRHEISTÄ, MUKAAN LUKIEN SIINÄ KUVATUT TUOTTEET JA OHJELMISTOT.

Copyright © 2022 ASUS:TeK COMPUTER INC. Kaikki oikeudet pidätetään.

VASTUURAJOITUS

Joissain tapauksissa voit olla oikeutettu saamaan korvauksia ASUS:ltä ASUS:in tai muun vastuullisen osapuolen virheen vuoksi. Sellaisissa tapauksissa, syistä riippumatta, jossa olet oikeutettu hakemaan vahingonkorvauksia ASUS:ltä, ASUS on vastuussa ainoastaan ruumiillisista vahingoista (mukaan lukien kuolema) sekä kiinteälle omaisuudelle ja henkilökohtaiselle reaaliomaisuudelle aiheutuneista vahingoista tai mistä tahansa muista todellisista ja suorista vahingoista, jotka ovat aiheutuneet tässä takuusiakirjassa mainittujen juridisten velvollisuuksien laiminlyönnistä tai puutteellisuudesta, mukaan lukien kunkin tuotteen luettelonmukainen sopimushintana.

ASUS on vastuussa tai hyvittää ainoastaan menetykset, vahingot tai korvausvaatimukset, jotka johtuvat tässä takuusiakirjassa mainituista rikkomuksista tai oikeudenloukkauksista.

Rajoitus koskee myös ASUS:in hankkijoita ja jälleenmyyjää. Se on ASUS:in, sen hankkijoiden ja jälleenmyyjäsi yhteinen enimmäisvastuu.

ASUS EI OLE MISSÄÄN TAPAUKSESSA VASTUUSSA SEURAAVISTA: (1) KOLMANNEN OSAPUOLEN KORVAUSVAATIMUKSET SINULLE AIHEUTUNEISTA VAHINGOISTA; (2) TALLENTEIDESI TAI DATASI KATOAMINEN TAI VAHINGOITUMINEN; TAI (3) ERITYISET, SATUNNAISET TAI EPÄSUORAT VAHINGOT TAI TALOUDELLISET VÄLILLISET VAHINGOT (MUKAAN LUKIEN MENETETYT LIIKEVOITOT TAI SÄÄSTÖT), VAIKKA ASUS, SEN HANKKIJAT TAI JÄLLEENMYYJÄT OLISIVAT MAHDOLLISUUDESTA TIETOISIA.

HUOLTO JA TUKE

Käy monikielisillä Internet-sivuillamme osoitteessa <https://www.asus.com/support/>

Sisältö

Tietoja tästä käyttöoppaasta	5
Tämän käyttöoppaan merkintätavat	6
Pakkauksen sisältö	7

Mini PC:n esittely

Ominaisuudet	10
Etu.....	10
Vasen paneeli.....	12
Oikea paneeli.....	13
Taka	14

Mini PC:n käyttö

Näin pääset alkuun	20
Liitä verkkolaite Mini PC-tietokoneeseen.....	20
Liitä näyttöpaneeli Mini PC-tietokoneeseen.....	22
Liitä USB-kaapeli näppäimistöstä tai hiirestä.....	25
Käynnistä Mini PC	26
Mini PC:n kytkeminen pois päältä	27
Mini PC:n asettaminen lepotilaan.....	27
Siirtyminen BIOS-asetukseen	27
Lataa oletus BIOS-asetukset	28

Muistin päivitys

Alakannen irrottaminen	31
Alakannen asettaminen takaisin paikalleen.....	33
Muistimoduulien asentaminen	35
2,5" HDD:n tai SSD:n asentaminen	36
M.2 SSD:n asentaminen.....	38
Langaton-kortin asentaminen	40

TPM

Tietoja TPM:stä.....	44
----------------------	----

Sisältö

Liitteet

Turvallisuustietoja	46
Järjestelmän asettaminen.....	47
Varovaisuus käytettäessä	47
Säädösilmoitukset.....	49
Huolto ja Tuki	55

Tietoja tästä käyttöoppaasta

Tämä käyttöopas tarjoaa tietoja Mini PC laitteiston ja ohjelmiston ominaisuuksista järjestettyinä lukuihin seuraavasti:

Luku 1: Mini PC:n esittely

Tässä luvussa kuvataan Mini PC:n laitteiston osat.

Luku 2: Mini PC:n käyttö

Tässä luvussa annetaan ohjeet, kuinka Mini PC:tä käytetään.

Luku 3: Muistin päivitys

Tässä kappaleessa annetaan tiedot, kuinka päivitetään Mini PC:n muistimoduulit, langattomat moduulit ja kiintolevyasema/SSD-asema.

Luku 4: TPM

Tässä luvussa annetaan tiedot TPM-valinnoista.

Liitteet

Tämä osa sisältää Mini PC huomautukset ja turvallisuusilmoitukset.

Tämän käyttöoppaan merkintätavat

Tämän käyttöoppaan tärkeiden tietojen korostamiseksi osa tekstistä on esitetty seuraavasti:

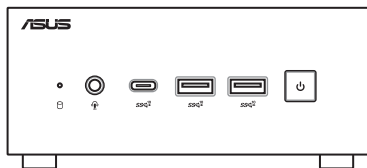
TÄRKEÄÄ! Tämä viesti sisältää tärkeää tietoa, jota tulee noudattaa tehtävän suorittamiseksi.

HUOMAUTUS: Tämä viesti sisältää lisätietoja ja vihjeitä, jotka helpottavat tehtävien suorittamista.

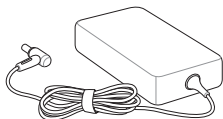
VAROITUS! Tämä viesti sisältää tärkeitä tietoja, joita tulee noudattaa turvallisuuden ylläpitämiseksi tiettyjä tehtäviä suoritettaessa tai Mini PC tietojen ja komponenttien vahingoittumisen estämiseksi.

Pakkauksen sisältö

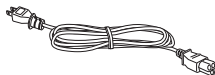
Oma Mini PC-pakettisi sisältää seuraavat kohteet:



ASUS Mini PC PN-sarja



Verkkolaite*



Virtakaapeli*



Tekniset asiakirjat

HUOMAUTUKSIA:

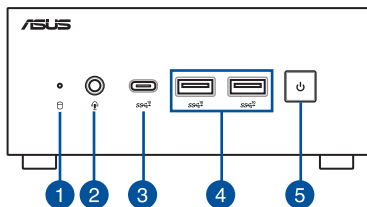
- *Toimitukseen kuuluva verkkolaite voi olla erilainen mallin ja alueiden mukaan.
 - Jotkin niputetut varusteet voivat vaihdella eri mallien mukaan. Katso yksityiskohtia näistä varusteista niiden vastaavista käyttäjän käsikirjoista.
 - Laitteen kuvitus on vain viitteellinen. Tuotteen todelliset tekniset tiedot voivat vaihdella malleittain.
 - Jos laitteeseen tai sen osiin tulee takuuajana vika tai toimintahäiriö normaalissa ja oikeassa käytössä, toimita takuukortti viallisen laitteen mukana ASUS-huoltokeskukseen viallisten osien vaihtamiseksi.
-

1

Mini PC:n esittely

Ominaisuudet

Etä



1



Aseman toiminnan merkkivalo

Tämä merkkivalo syttyy, kun Mini PC käyttää sisäisiä tallennusasemia.

2



Kuuloke-/Kuulokemikrofoni-/Mikrofoni-liitäntä (valinnainen)

Tämä portti mahdollistaa vahvistettujen kaiuttimien tai kuulokkeiden liittämisen. Voit käyttää tätä porttia myös kuulokkeiden tai ulkoisen mikrofonin liittämiseen.

3



SSe™

USB 3.2 Gen 2 Type-C® -portti

Tämä USB 3.2 Gen 2 Type-C® -portti tarjoaa seuraavat ominaisuudet:

- Enintään 10 Gbit/s -siirtonopeus USB 3.2 Gen 2 -laitteille.
- Taaksepäin yhteensopivuus USB 2.0:n-portti kanssa.
- USB-virransyöttö 5 V / 3 A -maksimilähdöllä.

4



USB 3.2 Gen 2 -portit

USB 3.2 Gen 2 (Universal Serial Bus) portit mahdollistavat jopa 10 Gbit/s siirtonopeuden.

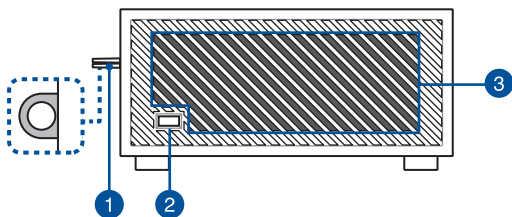
5



Virtapainike

Mini PC kytetään päälle tai pois päältä virtapainiketta painamalla. Voit käyttää virtapainiketta laittaaksesi Mini PC torkkutilaan tai painaa sitä neljä (4) sekuntia pakottaaksesi Mini PC sammumaan.

Vasen paneeli



1

Lukkorengas

Tämä rengas mahdollistaa vakiolukon kiinnittämisen Mini PC:n valtuuttamattoman purkamisen estämiseksi.

HUOMAUTUS: Lukko on ostettava erikseen.

2

Kensington®-turvakolo

Kensington®-turvakolo mahdollistaa Mini PC suojaamisen Kensington®-yhteensopivilla turvallisuustuotteilla.

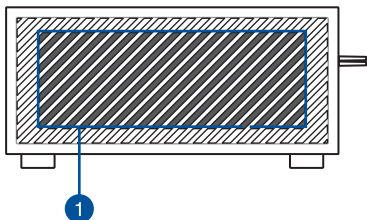
3

Tuuletusaukot (ilmanottoaukko)

Tuuletusaukot päästävät viilentävää ilmaa Mini PC:n koteloon.

TÄRKEÄÄ! Optimaalista lämmönhaihdutusta ja tuuletusta varten varmista, ettei tuuletusaukkojen edessä ole esteitä.

Oikea paneeli



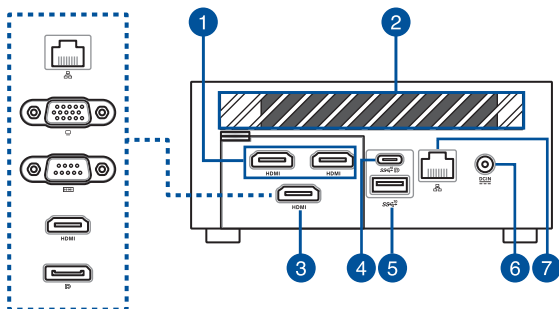
1

Tuuletusaukot (ilmanottoaukko)

Tuuletusaukot päästävät viilentävää ilmaa Mini PC:n koteloon.

TÄRKEÄÄ! Optimaalista lämmönhaihdutusta ja tuuletusta varten varmista, ettei tuuletusaukkojen edessä ole esteitä.

Taka



1 HDMI HDMI™-portti

HDMI™ (High Definition Multimedia Interface) -portti tukee Full-HD-laitteita, kuten LCD TV:tä tai monitoria ja sallii katsomisen suuremmalta ulkoiselta näytöltä.

HUOMAUTUKSIA:

Vasen HDMI-portti tukee CEC (Consumer Electronics Control) -ominaisuutta. Liitä CEC-yhteensopiva laite, jota haluat ohjata kaukosäätimellä, tähän porttiin ja varmista, että laitteen HDMI-CEC on otettu käyttöön.

Kun käytät vain tätä porttia näytön lähtölähteenä, tämä portti tukee enintään 4096 x 2160 @60Hz -resoluutiota. Myös kaapelointi ja lähtölaite voivat vaikuttaa resoluutioon.

2

Tuuletusaukot (ilmanpoistoaukko)

Tuuletusaukot päästävät kuumaa ilmaa pois Mini PC:n kotelosta.

TÄRKEÄÄ! Optimaalista lämmönhaihdutusta ja tuuletusta varten varmista, ettei tuuletusaukkojen edessä ole esteitä.

3

Märitettävissä oleva portti

Tämä portti vaihtelee mallin mukaan ja koostuu seuraavista porttivalinnoista:

HUOMAUTUS: Tämä portti voi olla erilainen mallin mukaan.



LAN-portti

8-Nastainen RJ-45 LAN- portti tukee vakio-ethernet-kaapelia 10/100/1000/2500 Mbps-lähiverkkoyhteydelle.



VGA-portti

Tämä portti mahdollistaa Mini PC:n liittämisen ulkoiseen näyttöön.

HUOMAUTUS: Kun käytät vain tätä porttia näytön lähtölähteenä, tämä portti tukee enintään 1920 x 1200 @60Hz -resoluutiota. Myös kaapelointi ja lähtölaite voivat vaikuttaa resoluutioon.



Sarja (COM) -liitäntä

9-nastainen sarja (COM) -liitäntä tarjoaa mahdollisuuden liittää sarjaportillisia laitteita, kuten hiiri, modeemi tai tulostin.

HDMI **HDMI™-portti**

HDMI™ (High Definition Multimedia Interface) -portti tukee Full-HD-laitteita, kuten LCD TV:tä tai monitoria ja sallii katsomisen suuremmalta ulkoiselta näytöltä.

HUOMAUTUS: Kun käytät vain tätä porttia näytön lähtölähteenä, tämä portti tukee enintään 7680 x 4320 @60Hz -resoluutiota. Myös kaapelointi ja lähtölaite voivat vaikuttaa resoluutioon.



DisplayPort

Tämä portti mahdollistaa Mini PC:n liittämisen ulkoiseen näyttöön.

HUOMAUTUS: Kun käytät vain tätä porttia näytön lähtölähteenä, tämä portti tukee enintään 5120 x 2160 @60Hz -resoluutiota. Myös kaapelointi ja lähtölaite voivat vaikuttaa resoluutioon.

4



USB 3.2 Gen 2 Type-C® / DisplayPort / Virta (DC) -yhdistelmäsyöttöportti

Tämä USB 3.2 Gen 2 Type-C® (Universal Serial Bus) -portti tarjoaa seuraavaa:

- USB-virransyöttö maksimi 5 V / 3 A -lähdöllä.
- Tuki virransyötölle (DC), kun liitetty ulkoiseen laitteeseen, joka on PD (Power Delivery) -yhteensopiva 20 V / 5 A:n lähdön kanssa.
- Tuki DisplayPort 1.4:lle 5120 x 2160 @ 60 Hz -maksimiresoluutiolla 24-bittisellä värillä, kun se on ainoa näyttölähtölaite. Käytä USB Type-C® -sovitinta (ostettava erikseen) Mini PC:n liittämiseen ulkoiseen laitteeseen.

5



USB 3.2 Gen 2 -portti

USB 3.2 Gen 2 (Universal Serial Bus) portti mahdollistaa jopa 10 Gbit/s siirtonopeuden.

6



Virransyöttö

Toimitukseen kuuluva verkkolaite muuntaa vaihtovirran tasavirraksi tässä liitännässä käytettäväksi. Mini PC toimii tämän liitännän kautta syötetyllä virralla. Käytä aina toimitukseen kuuluvaa verkkolaitetta estääksesi Mini PC vahingoittumisen.

VAROITUS! Verkkolaite voi kuumentua käytettäessä. Älä peitä verkkolaitetta ja pidä se loitolla kehostasi.

7



LAN-portti

8-Nastainen RJ-45 LAN- portti tukee vakio-ethernet-kaapelia 10/100/1000/2500 Mbps-lähiverkkoyhteydelle.

Mini PC:n käyttö

2

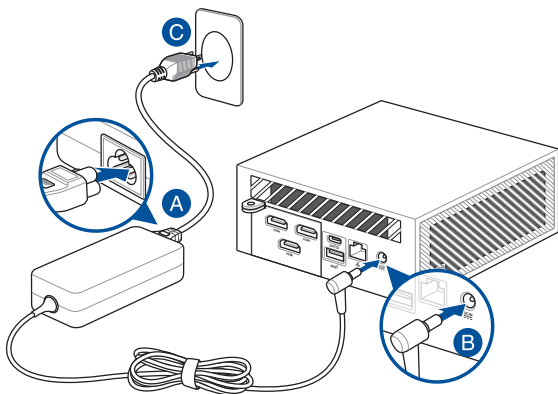
Näin pääset alkuun

Liitä verkkolaite Mini PC-tietokoneeseen

Verkkolaitteen liittäminen Mini PC-tietokoneeseen:

- Liitä virtajohto verkkolaitteeseen.
- Liitä verkkolaitteen liitin Mini PC tasavirtatuloon (DC).
- Liitä verkkolaite 100 V - 240 V -virtalähteeseen.

HUOMAUTUS: Verkkolaitteen ulkoasu saattaa vaihdella mallin ja alueen mukaan.



HUOMAUTUS:

Katso seuraavasta lisätietoja sovittimesta:

90 W:n verkkolaite

- Tulojännite: 100-240 Vac
- Tulotaajuus: 50-60 Hz
- Nimellislähtövirta ja -jännite: 4,62 A (90 W) / 19,5 V

120 W:n verkkolaite

- Tulojännite: 100-240 Vac
 - Tulotaajuus: 50-60 Hz
 - Nimellislähtövirta ja -jännite: 6 A (120 W) / 20 V
6,32 A (120 W) / 19 V
-

Liitä näyttöpaneeli Mini PC-tietokoneeseen

Voit liittää näyttöpaneelin tai projektorin Mini PC-tietokoneeseen, jossa on seuraavat liitännät:

- HDMI™-portti
- VGA-portti
- DisplayPort
- USB Type-C® / DisplayPort / Virta (DC) -yhdistelmäsyöttöportti

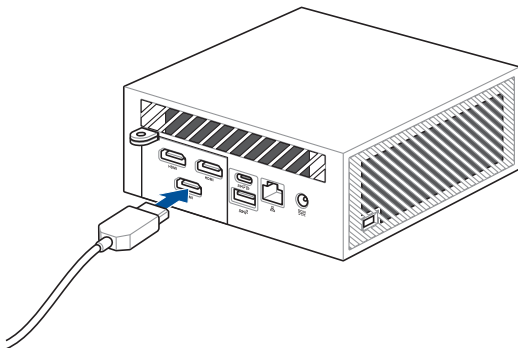
HUOMAUTUKSIA:

- Enintään neljä näyttöä voidaan liittää samanaikaisesti käytettävissä olevien näyttöporttien mukaan*.
 - 7680 x 4320 @ 60 Hz -tuki vaatii liitännän kahteen DisplayPort 1.4 -porttiin.
 - Yhden alla listatuista porteista käyttäminen ainoana näyttölähtelähteenä tarjoaa seuraavan maksimiresoluution**:
 - HDMI™-portti
Tukee enintään 4096 x 2160 @60Hz -resoluutiota.
 - Määritettävä VGA-portti
Tukee enintään 1920 x 1200 @60Hz -resoluutiota.
 - Määritettävä HDMI™
Tukee enintään 7680 x 4320 @60Hz -resoluutiota.
 - Määritettävä DisplayPort
Tukee enintään 5120 x 2160 @60Hz -resoluutiota.
- * Tämä portti voi vaihdella mallin mukaan. Katso porttien sijainnit Ominaisuudet-osasta.
- ** Kaapelointi ja lähtölaite voivat vaikuttaa maksimiresoluutioon.
-

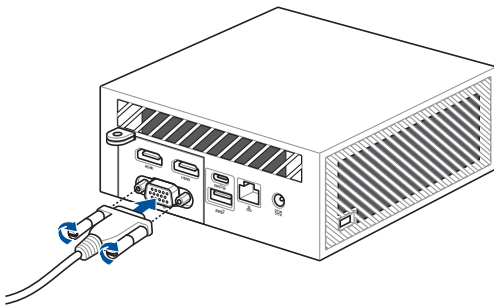
Näyttöpaneelin liittäminen PC-tietokoneeseen:

Liitä HDMI™, VGA-, DisplayPort- tai USB-kaapelin toinen pää ulkoiseen laitteeseen ja toinen pää Mini PC:n HDMI™, VGA-, DisplayPort- tai USB Type-C® / DisplayPort / Virta (DC) -yhdistelmäyöttöporttiin.

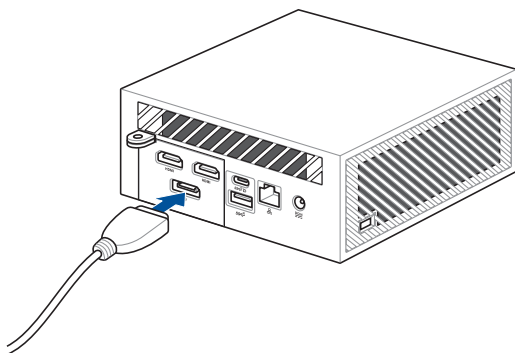
Näytön liittäminen HDMI™-portilla



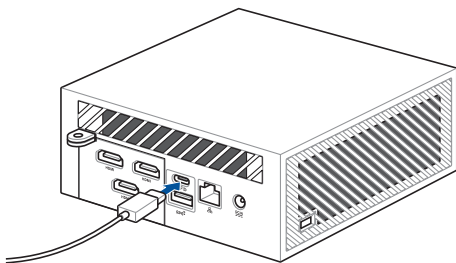
Näytön liittäminen VGA-portilla



Näytön liittäminen DisplayPort



Liitä näyttö USB Type-C® / DisplayPort / Virta (DC) -yhdistelmätuloportin kautta



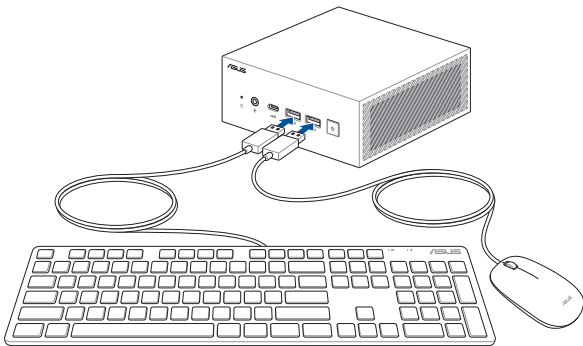
Liitä USB-kaapeli näppäimistöstä tai hiirestä

Voit yleisesti liittää USB-näppäimistön ja hiiren Mini PC-tietokoneeseen. Voit myös liittää USB-käyttöavaimen langatonta näppäimistöä ja hiirtä varten.

Näppäimistön ja hiiren liittäminen Mini PC-tietokoneeseen:

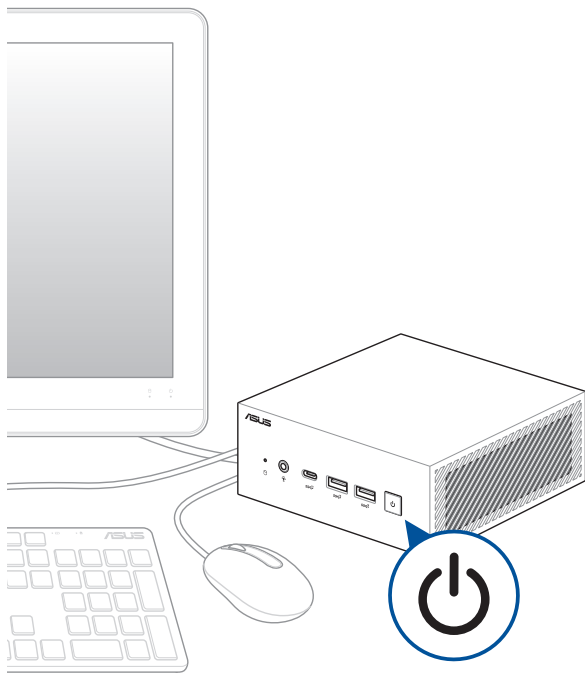
Liitä USB-kaapeli näppäimistöstä ja hiirestä mihin tahansa Mini PC:n USB-porttiin.

HUOMAUTUS: Näppäimistö vaihtelee maan ja/tai alueen mukaan.



Käynnistä Mini PC

Paina virtapainiketta Mini PC:n kytkemiseksi päälle.



Mini PC:n kytkeminen pois päältä

Jos Mini PC ei vastaa, pidä virtapainiketta painettuna vähintään neljä (4) sekuntia, kunnes Mini PC sammuu.

Mini PC:n asettaminen lepotilaan

Asettaaksesi Minitietokoneen siirtymään Lepotilaan kerran virtapainiketta painamalla, etsi **Control Panel (Ohjauspaneeli)** Windowsin hakukentässä, siirry sitten kohtaan **Hardware and Sound (Laitteisto ja äänet) > Power Options (Virranhallinta-asetukset) > Choose what the power button does (Valitse mitä virtapainike tekee)** ja aseta **When I press the power button (Kun painan virtapainiketta)** -valinta **Sleep (Lepotilaan)**.

Siirtyminen BIOS-asetukseen

BIOS (Basic Input and Output System) -asetuksiin tallennetaan järjestelmän laitteistoasetukset, joita tarvitaan Mini PC:n järjestelmän käynnistyksessä.

Normaalitilanteessa käytetään oletus-BIOS-asetuksia optimaalisen suorituskyvyn varmistamiseksi. Muuta oletus-BIOS-asetuksia ainoastaan seuraavissa tilanteissa:

- Järjestelmän käynnistyksen aikana näyttöön tulee virheviesti, jossa pyydetään käynnistämään BIOS-asetus.
- Olet asentanut uuden järjestelmäkomponentin, joka vaatii myös BIOS-asetusten muuttamisen tai päivittämisen.

VAROITUS! Väärät BIOS-asetukset voivat johtaa järjestelmän epävakauteen tai käynnistyksen epäonnistumiseen. On vahvasti suositeltavaa, että muutat BIOS-asetuksia vain koulutetun huoltohenkilöstön avustuksella.

Lataa oletus BIOS-asetukset

Ladataksesi oletusarvot kullekin parametrille BIOS-asetuksissa:

1. Siirry BIOS-asetukseen painamalla POST-näytössä <F2> tai .

HUOMAUTUS: POST (Power-On Self Test) on sarja ohjelmiston ohjaamia diagnostiikkatestejä, jotka suoritetaan pöytätietokoneen käynnistyksen aikana.

2. Navigoi **Exit (Lopeta)** -valikkoon.
3. Valitse **Load Optimized Defaults (Lataa optimoidut oletusasetukset)** -valinta tai voit painaa <F5>.
4. Valitse **OK** ladataksesi oletus-BIOS-arvot.

3

Muistin päivitys

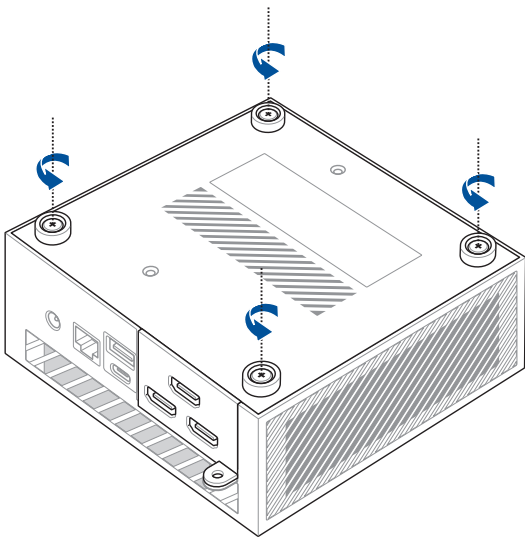
TÄRKEÄÄ!

- On suositeltavaa asentaa tai päivittää muistimoduulit, langaton-kortti ja solid state drive (SSD) -asema ammattilaisen valvonnassa. Vieraile ASUS-huoltokeskuksessa saadaksesi lisätukea.
 - Varmista, että kätesi ovat kuivat ennen kuin jatkat jäljellä olevia asennustoimenpiteitä. Ennen minkään tämän oppaan ominaisuuden asentamista, käytä maadoitettua rannehihnaa tai kosketa turvallisesti maadoitettua kohdetta tai metalliesinettä välttääksesi niiden vahingoittumisen staattisen sähkön vuoksi.
-

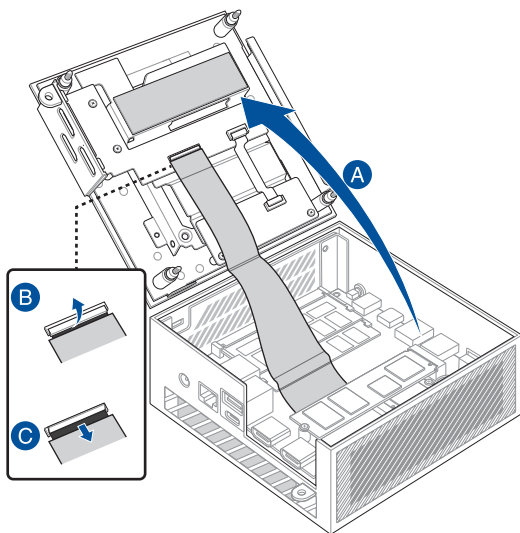
HUOMAUTUS: Kaikki tämän osa kuvat ovat vain viitteellisiä. Aukot voivat vaihdella mallin mukaan.

Alakannen irrottaminen

1. Kytke Mini PC pois päältä ja irrota kaikki kaapelit ja lisävarusteet.
2. Aseta Mini PC tasaiselle, vakaalle pinnalle yläpuoli alaspäin.
3. Löysää neljä (4) ruuvia kokonaan alakannesta.



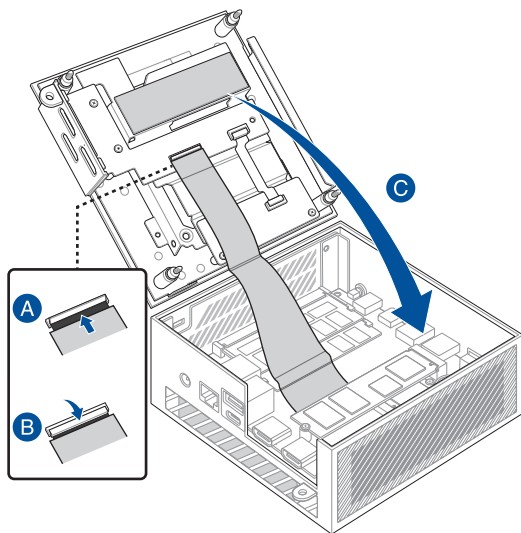
4. Nosta alakansi varovasti kuvassa (A) näkyvään suuntaan, käännä sitten liitäntäläpät auki (B) ja irrota kaapeli (C).



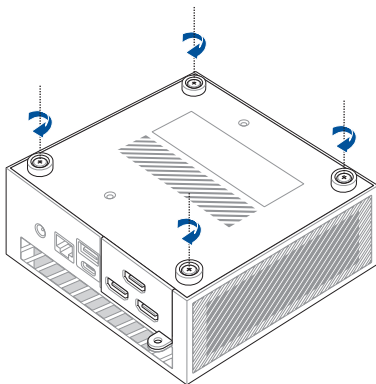
Alakannen asettaminen takaisin paikalleen

1. Liitä kaapeli liittäntöihin (A), sulje sitten läpät kaapeli (B) kiinnittämiseksi. Sulje alakansi (C).

TÄRKEÄÄ! Varmista, että kaapelin PCB-kultasormi ovat kohti liittäntöjä.



2. Kiristä kannen pohjassa olevat neljä (4) ruuvia kiinnittääksesi sen paikalleen.

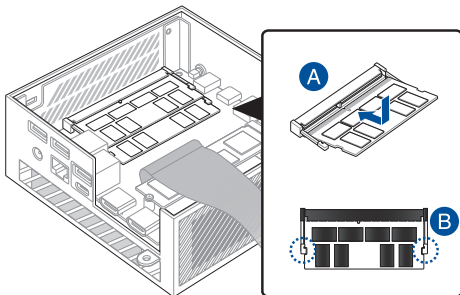


Muistimoduulien asentaminen

Mini PC -laitteessasi on SO-DIMM-muistipaikka, joka mahdollistaa kahden DDR5 SO-DIMM -moduulin asentamisen.

TÄRKEÄÄ! Katso osoitteesta <http://www.asus.com> luettelo yhteensopivista DIMM-moduuleista. Voit asentaa vain DDR5 SO-DIMMs -moduulin Mini PC DIMM-paikkoihin.

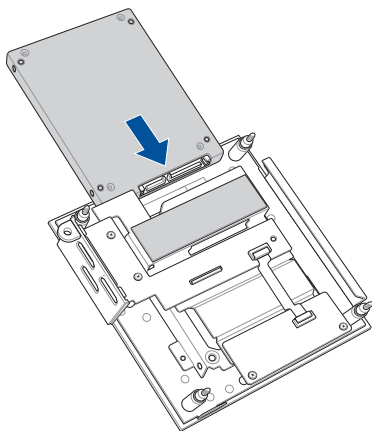
Kohdista ja liitä muistimoduuli paikkaan (A) ja paina sitä alas (B) niin, että se asettuu tiukasti paikalleen. Toista samat vaiheet asentaessasi muita muistimoduuleita.



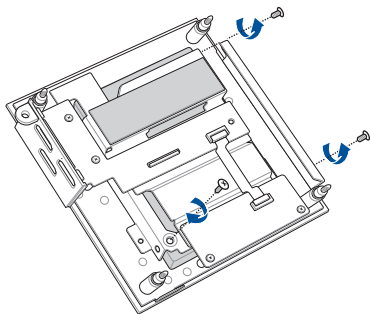
2,5" HDD:n tai SSD:n asentaminen

1. Valmistele 2,5" HDD tai SSD, kohdista se sitten Mini PC:n pohjakannessa olevaan asennuspaikkaan.
2. Liitä HDD tai SSD asennuspaikkaan.

TÄRKEÄÄ! Tämä laite tukee vain 7 mm:n ja 9,5 mm:n 2,5" HDD:tä tai SSD:tä.



3. Kiinnitä HDD tai SSD kolmella (3) ruuvilla.

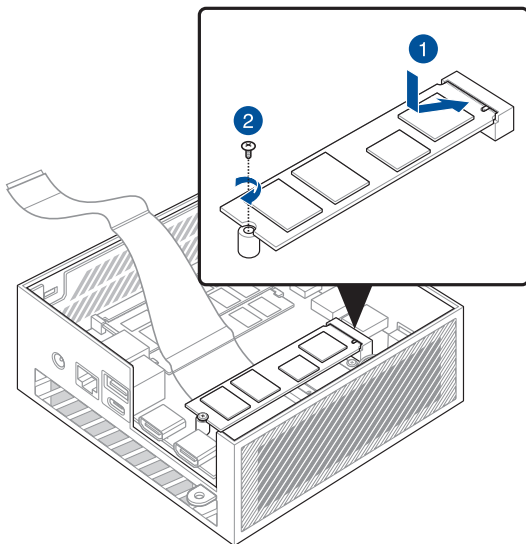


M.2 SSD:n asentaminen

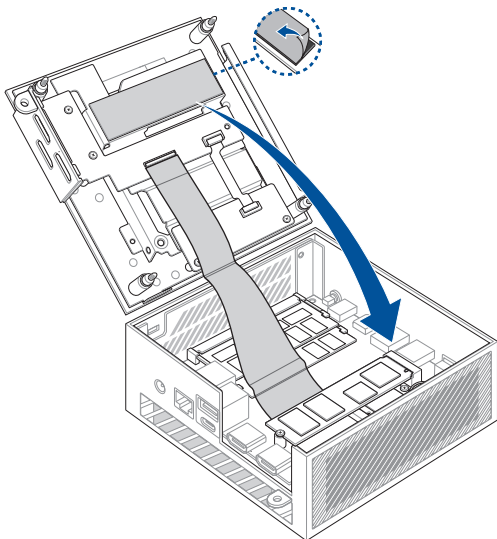
Mini PC:n rungossa on M.2-paikka.

M.2 SSD:n asentaminen runkoon

1. Kohdista ja liitä 2280 M.2 -SSD-levy paikalleen Mini PC sisällä.
2. Paina 2280 M.2 SSD -levy varovasti ruuvinreiän päälle ja kiinnitä se yhdellä toimitukseen kuuluvista 3 mm:n pyöreistä ruuveista.



3. Varmista ennen alakannen sulkemista, että poistat muovikalvon lämpölevystä.



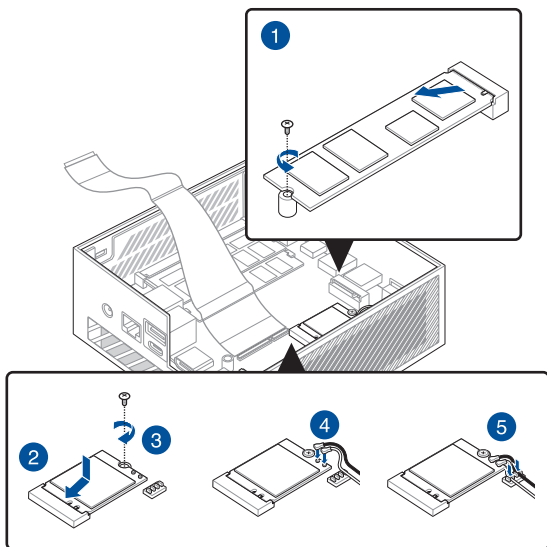
Langaton-kortin asentaminen

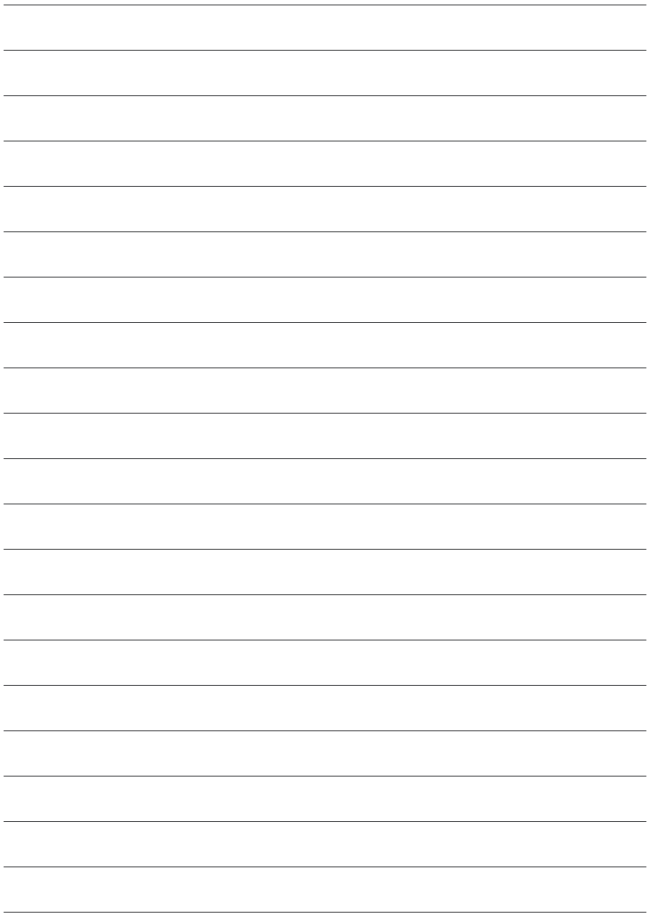
HUOMAUTUS: Mini PC:ssä on M.2-paikka 2230-langattomille ja Bluetooth-sovittimille. Katso osoitteesta <http://www.asus.com> luettelo yhteensopivista langaton- ja Bluetooth-sovittimista.

1. (valinnainen) Irrota M.2 SSD -levy, jos se on asennettu. Irrottaaksesi M.2 SSD:n, irrota ruuvi ruuvinreiästä ja irrota sitten M.2 SSD.
2. Kohdista ja liitä langaton-kortti paikkaansa Mini PC:n sisällä.
3. Paina langaton kortti varovasti alas kiinnikkeen päälle ja kiinnitä se ruuvilla.
4. (valinnainen) Liitä antennit langaton-korttiin.
5. (valinnainen) Järjestä antennikaapelit kaapelikiinnikkeillä.

HUOMAUTUKSIA:

- Antennien liittäminen langaton-korttiin voi vahvistaa langatonta signaalia.
 - Pehmeä naksahdus ilmaisee, että antenni on kiinnitetty lujasti langaton-korttiin.
-





TPM

4

Tietoja TPM:stä

Järjestelmässä on (2) TPM-valintaa: laitteisto-TPM (fTPM) tai erillinen TPM (dTPM). dTPM on laitteen sisäinen siru ja sisäisen dTPM-sirun sisältyminen laitteeseen on mallikohtainen.

HUOMAUTUKSIA:

- fTPM on tuettu oletuksena, mutta sitä ei ehkä voi ottaa käyttöön. Katso lisätietoja TPM:n käyttöön otosta osoitteesta www.asus.com/support.
- dTPM on valinnainen ja se on käytettävissä määrättyissä malleissa.

Voit tarkistaa seuraavilla menetelmillä, sisältykö dTPM laitteeseesi:

- Windowsin suojaus -sovelluksella
 - a. Navigoi kohtaan **Start (Käynnistä) > Settings (Asetukset) > Update & Security (Päivittäminen ja suojaus) > Windows Security (Windowsin suojaus) > Device Security (Laitteen suojaus)**.
 - b. Tarkista näkykö **Security Processor (Suojauskäsittelijä)** tällä näytöllä, jos näytöllä ei ole **Security Processor (Suojauskäsittelijä)**-osaa, tässä mallissa ei ehkä ole dTPM:ää tai dTPM on otettu pois käytöstä.
- Microsoft Management Consolella
 - a. Navigoi kohtaan **Start (Käynnistä) > Run (Suorita)** tai paina **[Windows Key] + R ([Windows-näppäin] + R)**.
 - b. Näppäile `tpm.msc` ja valitse **OK**.
 - c. Jos näet viestin TPM on käyttövalmis, dTPM on käytettävissä ja otettu käyttöön. Jos näet viestin "Yhteensopivaa TPM:ää ei löydy", tässä mallissa ei ehkä ole dTPM:ää tai dTPM voi olla otettu pois käytöstä.

Katso lisätietoja TPM:stä Usein kysytyä osasta osoitteessa www.asus.com/support/.

Liitteet

Turvallisuustietoja

Mini PC on suunniteltu ja testattu vastaamaan tietoteknisten laitteiden uusimpia turvallisuusstandardeja. Jos haluat kuitenkin varmistua turvallisuudesta, on tärkeää, että luet seuraavat turvallisuusohjeet.



- Älä niele paristoa, kemiallisen palovamman vaara.
- Tässä tuotteessa on kolikko-/nappisoluparisto. Jos kolikko-/nappisoluparisto niellään, se voi aiheuttaa vakavia sisäisiä palovammoja vain 2 tunnissa ja johtaa kuolemaan.
- Pidä uudet ja käytetyt paristot lasten ulottumattomissa.
- Jos paristolokero ei sulkeudu kokonaan, lopeta tuotteen käyttö ja pidä se lasten ulottumattomissa.
- Jos arvelet, että paristo on nieltä ja sijoitettu minkä tahansa kehon osan sisään, hakeudu heti lääkärin vastaanotolle.

Litium-ioni-paristovaroitus

VAROITUS: On olemassa räjähdysvaara, jos paristo on vaihdettu väärin. Korvaa vain samalla tai vastaavalla valmistajan suosittelemalla tyypillä. Hävitä käytetyt paristot valmistajan ohjeiden mukaisesti.

ÄLÄ PURA LAITETTA

Takuu ei koske tuotetta, jonka käyttäjä on purkanut

Järjestelmän asettaminen

- Lue ja noudata kaikkia asiakirjojen ohjeita ennen kuin käytät järjestelmään.
- Älä käytä tätä laitetta lähellä vettä tai lämmönlähdettä.
- Aseta järjestelmä vakaalle pinnalle.
- Kotelon raot ovat tuuletusta varten. Älä tuki tai peitä näitä aukkoja. Varmista, että jätät järjestelmän ympärille riittävästi tilaa tuuletusta varten. Älä koskaan aseta mitään esineitä tuuletusaukkoihin.
- Käytä tätä tuotetta ympäristöissä, joissa ympäristölämpötila on välillä 0°C (32°F) ja 35°C (95°F).
- Jos käytät jatkojohtoa, varmista, että jatkojohtoon liitettyjen laitteiden kokonaisampeeriarvo ei ylitä johdon ampeeriarvoa.
- Tämä tuote tulee liittää virtajohtolla pistorasiaan, jossa on maadoitusyhteys.
- Tämä laite tulee asentaa ja sitä tulee käyttää 20 cm:n minimietäisyydellä säteilijän ja käyttäjän kehon välillä.

Varovaisuus käytettäessä

- Älä tallo virtajohtoa äläkä pidä mitään sen päällä.
- Älä kaada vettä tai muita nesteitä järjestelmän päälle.
- Kun järjestelmä on sammutettu, vähäinen sähkövirta on edelleen päällä. Irrota aina virtajohto pistorasiasta ennen järjestelmän sammuttamista.
- Jos tuotteessa ilmenee seuraavia teknisiä ongelmia, irrota virtajohto ja ota yhteys pätevään sähkötekniikkoon tai jälleenmyyjään.
 - Virtajohto tai pistoke on vahingoittunut.
 - Nestettä on kaatunut järjestelmään.
 - Järjestelmä ei toimi oikein vaikka noudatat käyttöohjeita.
 - Järjestelmä on pudotettu tai kotelo on vahingoittunut.
 - Järjestelmän suorituskyky muuttuu.

- Vältä kosketusta laitteen sisällä oleviin kuumiin osiin. Käytön aikana jotkut osat kuumenevat niin, että ne polttavat ihoa. Ennen kuin avaat laitteen kannen, kytke laite pois päältä, irrota virtajohto ja odota noin 30 minuuttia, kunnes osat ovat jäähtyneet.
- Akun hävittäminen tulessa tai kuumassa uunissa tai sen mekaaninen murskaaminen tai katkaisu voi johtaa räjähdykseen.
- Akun jättäminen lämpötilaltaan erittäin korkeaan ympäristöön voi johtaa räjähdykseen tai syttyvän nesteen tai kaasun vuotoon.
- Akun altistaminen hyvin alhaiselle ilmanpaineelle voi johtaa räjähdykseen tai syttyvän nesteen tai kaasun vuotoon.

Säädösilmoitukset

Pinnoitehuomautus

TÄRKEÄÄ! Sähköeristyksen ja sähköturvallisuuden ylläpitämiseksi kannettavan tietokoneen runko on päällystetty eristävästi lukuun ottamatta sivuja, joilla IO-portit sijaitsevat.

FCC-lausunto

Tämä laite täyttää FCC sääntöjen kohdan 15. Käyttö täyttää seuraavat kaksi ehtoa:

- Tämä laite ei saa aiheuttaa haitallista häiriötä.
- Tämän laitteen tulee hyväksyä kaikki vastaanotettu häiriö, mukaan lukien häiriö, joka voi aiheuttaa ei-toivottuja toimintoja.

Tämä laite on testattu ja sen on havaittu toimivan digitaalilaitteiden luokan B rajoissa, jotka on määritelty FCC:n sääntöjen kohdassa 15. Nämä rajoitukset on suunniteltu antamaan kohtuullisen suojan vahingollisia sivuvaikutuksia vastaan kotikäytössä.

Tämä laite tuottaa, käyttää ja voi säteillä energiaa radiotaajuudella, ja jos sitä ei ole asennettu tai käytetä ohjeiden mukaan, se voi aiheuttaa vahingollista häirintää radioliikenteelle. Kuitenkaan ei ole takeita siitä, ettei häirintää esiintyisi tietyissä asennuksissa. Jos tämä laite aiheuttaa vahingollista häirintää radio- tai televisiovastaanottimelle, joka voidaan havaita kytkemällä laite pois päältä ja päälle, silloinkäyttäjää suositellaan kokeilemaan häirinnän poistamista seuraavilla toimenpiteillä:

- Vaihda vastaanottimen antennin asentoa tai paikkaa.
- Lisää etäisyyttä laitteen ja vastaanottimen välillä.
- Liitä laite pistokkeeseen, joka kuuluu eri piiriin kuin vastaanottimen pistoke.
- Pyydä apua jälleenmyyjältä tai kokeneelta radio-/TV-tekniikolta.

TÄRKEÄÄ! Ulkokäyttö 5,15–5,25 GHz:n taajuudella on kielletty. Tällä laitteella ei ole Ad-hoc-toiminnallisuutta välillä 5 250 - 5 350 ja 5 470 - 5 725 MHz.

VAARA: Kaikki muutokset tai muunnelmät, joita ei ole nimenomaisesti hyväksytty vastuullisen osapuolen toimesta yhdenmukaiseksi, voivat mitätöidä käyttäjän valtuuden tämän laitteen käyttämiseen.

RF-altistuksen varoitus

Tämä laitteisto täytyy asentaa ja sitä täytyy käyttää toimitettujen ohjeiden mukaisesti. Lisäksi tätä lähetintä varten käytetyt antennit täytyy asentaa vähintään 20 cm:n päähän kaikista henkilöistä, eivätkä ne saa olla käytössä yhdessä tai samanaikaisesti minkään muun antennin tai lähettimen kanssa. Loppukäyttäjille ja asentajille täytyy toimittaa antennin mukana asennusohjeet ja lähettimen käyttöolosuhteet tyydyttävää RF-altistuksen yhdenmukaisuutta varten.

Tavaramerkkihuomautus HDMI-liittimelle

Termit HDMI, HDMI High-Definition Multimedia Interface ja HDMI-logo ovat HDMI Licensing Administrator, Inc:in tavaramerkkejä tai rekisteröityjä tavaramerkkejä.

Langaton käyttökanava eri alueilla

Pohjois-Amerikka	2.412-2.462 GHz	Ch01 - CH11
Japani	2.412-2.484 GHz	Ch01 - Ch14
Eurooppa ETSI	2.412-2.472 GHz	Ch01 - Ch13

Tuotteen ympäristölainsäädännön vaatimustenmukaisuusvakuutus

ASUS toimii vihreä design -käsitteen mukaisesti tuotteidensa suunnittelussa sekä valmistuksessa ja varmistaa, että ASUS-tuotteiden kaikki elämänsyklin vaiheet ovat globaalien ympäristösäädösten mukaisia. Lisäksi ASUS julkistaa asiaankuuluvat säädösvaatimuksiin perustuvat tiedot.

Osoitteessa <http://csr.asus.com/Compliance.htm> on tietoja säädöstenmukaisista vaatimuksista, joita ASUS noudattaa.

EU REACH ja Artikla 33

Me julkaisemme REACH (Registration, Evaluation, Authorisation, and Restriction of Chemicals) -säädösten puitteiden mukaisesti kemialliset aineet tuotteissamme ASUS REACH -web-sivustolla osoitteessa <http://csr.asus.com/english/REACH.htm>.

EU RoHS

Tämä tuote on EU:n RoHS-direktiivin mukainen. Katso lisätietoja osoitteessa <http://csr.asus.com/english/article.aspx?id=35>.

ASUS-kierrätys/Takaisinottopalvelut

ASUS-kierrätys- ja takaisinotto-ohjelmat johtuvat sitoutumisestamme korkeimpiin ympäristömme suojelun standardeihin. Tarjottaessa ratkaisuja uskomme asiakkaidemme kykenevän vastuullisesti kierrättävän tuotteitamme, akkuja ja muita osia sekä pakkausmateriaaleja. Mene osoitteeseen <http://csr.asus.com/english/Takeback.htm> hakemaan yksityiskohtaisia tietoja kierrätyksestä eri alueilla.

Ekosuunnitteludirektiivi

Euroopan unioni julkaisi puitteet ekosuunnittelun vaatimusten asettamiselle energiaan liittyvissä tuotteissa (2009/125/EC). Erityisiä täytäntöönpanotoimenpiteitä on kohdistettu määrättyjen tuotteiden tai useiden tuotetyyppien ympäristösuorituskyvyn parantamiseen. ASUS tarjoaa tuotetiedot CSR-web-sivustolla. Lisätietoja löytyy osoitteesta <https://csr.asus.com/english/article.aspx?id=1555>.



ÄLÄ heitä Mini PC kunnalliseen jätesäiliöön. Tämä tuote on suunniteltu siten, että sen osat voidaan käyttää uudelleen ja kierrättää. Rastilla ylivedetyn roskasäiliön symboli ilmoittaa, että tuotetta (sähkö-, elektroninen tuote ja elohopeaa sisältävä kennoakku) ei saa hävittää kunnallijätteen mukana. Tarkista alueesi sähkölaitteita koskevat jätemääräykset.

ENERGY STAR –yhteensopiva tuote



ENERGY STAR on Yhdysvaltojen ympäristönsuojeluviraston ja Yhdysvaltojen energiaministeriön kanssa toimiva yhteistyöohjelma, joka auttaa meitä kaikkia säästämään rahaa ja suojelemaan ympäristöä energiatehokkailla tuotteilla ja käytännöllä.

Kaikki ASUS-tuotteet, joissa on ENERGY STAR-logo ovat yhteensopivia ENERGY STAR -standardin kanssa, ja niissä on virranhallintatoiminto oletuksena päällä. Monitori ja tietokone menevät automaattisesti unutilaan kymmenen ja kolmenkymmenen minuutin käyttämättömyyden jälkeen. Tietokone herätetään napsauttamalla hiirellä tai painamalla jotakin näppäimistön näppäintä.

Katso lisätietoja virranhallinnasta ja sen hyödyistä ympäristölle osoitteesta <http://www.energystar.gov/powermanagement>. Katso lisäksi yksityiskohtaisia tietoja ENERGY STAR -yhteistyöohjelmasta osoitteesta <http://www.energystar.gov>.

HUOMAUTUS: Energy Star EI ole tuettu Freedos- ja Linux-pohjaisissa tuotteissa.

EPEAT-rekisteröidyt tuotteet

Tärkeimpien rekisteröityjen ASUS EPEAT (Electronic Product Environmental Assessment Tool) tuotteiden ympäristötietojen yleisötiedote on katsottavissa osoitteessa <https://csr.asus.com/english/article.aspx?id=41>. Lisätietoja EPEAT-ohjelmasta ja osto-opas löytyy osoitteesta www.epeat.net.

Yksinkertaistettu EU:n vaatimustenmukaisuusvakuutus

ASUSTek Computer Inc. ilmoittaa täten, että tämä malli on direktiivin 2014/53/EU olennaisten vaatimusten ja muiden asiaankuuluvien lisäysten mukainen. Koko EU:n vaatimustenmukaisuusvakuutuksen teksti on luettavissa osoitteessa <https://www.asus.com/support/>.

5150–5350 MHz:n taajuudella toimiva WiFi on rajoitettu sisäkäyttöön taulukossa luetelluissa maissa:

- a. Pienitehoiset sisäkäyttöön (LPI) Wi-Fi 6E -laitteet:
Laitte on rajoitettu sisäkäyttöön vain, kun se toimii 5945-6425 MHz taajuusalueella Belgiassa (BE), Bulgariassa (BG), Kyproksella (CY), Tšekin tasavallassa (CZ), Virossa (EE), Ranskassa (FR), Islannissa (IS), Irlannissa (IE), Liettuassa (LT), Saksassa (DE), Alankomaissa (NL), Espanjassa (ES).
- b. Erittäin pienitehoiset (VLP) Wi-Fi 6E -laitteet (kannettavat laitteet):
Laitetta ei saa käyttää miehittämättömissä lentokonejärjestelmissä (UAS) toimittaessa 5945–6425 MHz taajuusalueella Belgiassa (BE), Bulgariassa (BG), Kyproksella (CY), Tšekin tasavallassa (CZ), Virossa (EE), Ranskassa (FR), Islannissa (IS), Irlannissa (IE), Liettuassa (LT), Saksassa (DE), Alankomaissa (NL), Espanjassa (ES).

AT	BE	BG	CZ	DK	EE	FR
DE	IS	IE	IT	EL	ES	CY
LV	LI	LT	LU	HU	MT	NL
NO	PL	PT	RO	SI	SK	TR
FI	SE	CH	HR	UK (NI)		



Huolto ja Tuki

Käy monikielisinä Internet-sivuillamme osoitteessa
<https://www.asus.com/support/>.



