



Mini PC PN64 Σειρά

Εγχειρίδιο χρήστη



GK20561

Αναθεωρημένη έκδοση 2

Αύγουστος 2022

ΣΗΜΕΙΩΣΗ ΠΕΡΙ ΔΙΚΑΙΩΜΑΤΩΝ ΠΝΕΥΜΑΤΙΚΗΣ ΙΔΙΟΚΤΗΣΙΑΣ

Απαγορεύεται η αναπαραγωγή οποιουδήποτε τμήματος του παρόντος εγχειριδίου συμπεριλαμβανομένων των προϊόντων και του λογισμικού που περιγράφονται σε αυτό, καθώς και η μετάδοση, αντιγραφή, αποθήκευση σε σύστημα αποθήκευσης και ανάκτησης, ή μετάφραση σε οποιαδήποτε γλώσσα υπο οποιαδήποτε μορφή και με οποιοδήποτε μέσο, εκτός από την τεκμηρίωση που φυλάσσεται από τον κάτοχο για λόγους εφεδρικούς, χωρίς την έγγραφη άδεια της εταιρίας ASUSTeK COMPUTER INC. ("ASUS").

Η ASUS ΠΑΡΕΧΕΙ ΤΟ ΠΑΡΟΝ ΕΓΧΕΙΡΙΔΙΟ "ΩΣ ΕΧΕΙ" ΧΩΡΙΣ ΚΑΝΕΝΟΣ ΕΙΔΟΥΣ ΕΓΓΥΗΣΗ, ΡΗΤΗ Ή ΣΙΩΠΗΡΗ, ΣΥΜΠΕΡΙΛΑΜΒΑΝΟΜΕΝΩΝ ΑΛΛΑ ΟΧΙ ΜΟΝΟ ΤΩΝ ΣΙΩΠΗΡΩΝ ΕΓΓΥΗΣΕΩΝ ΠΕΡΙ ΕΜΠΟΡΕΥΣΙΜΟΤΗΤΑΣ Ή ΚΑΤΑΛΛΗΛΟΤΗΤΑΣ ΓΙΑ ΣΥΓΚΕΚΡΙΜΕΝΟ ΣΚΟΠΟ. ΣΕ ΚΑΜΙΑ ΠΕΡΙΠΤΩΣΗ ΔΕΝ ΕΙΝΑΙ ΥΠΕΥΘΥΝΗ Η ASUS, ΟΙ ΔΙΕΥΘΥΝΤΕΣ ΤΗΣ, ΤΑ ΣΤΕΛΕΧΗ, ΟΙ ΥΠΑΛΛΗΛΟΙ Ή ΑΛΛΟΙ ΣΥΝΤΕΛΕΣΤΕΣ ΓΙΑ ΚΑΘΕ ΕΜΜΕΣΗ, ΕΙΔΙΚΗ, ΤΥΧΑΙΑ Ή ΚΑΤ' ΕΞΑΚΟΛΟΥΘΗΣΗ ΖΗΜΙΑ (ΣΥΜΠΕΡΙΛΑΜΒΑΝΟΜΕΝΩΝ ΖΗΜΙΩΝ ΑΠΟ ΑΠΩΛΕΙΕΣ Ή ΚΕΡΔΗ, ΕΠΙΧΕΙΡΗΜΑΤΙΚΕΣ ΖΗΜΙΕΣ, ΖΗΜΙΕΣ ΛΟΓΩ ΑΠΩΛΕΙΑΣ ΔΕΔΟΜΕΝΩΝ, ΔΙΑΚΟΠΗ ΕΠΙΧΕΙΡΗΣΙΑΚΗΣ ΛΕΙΤΟΥΡΓΙΑΣ ΚΑΙ ΑΛΛΑ ΠΑΡΟΜΟΙΑ), ΑΚΟΜΗ ΚΙ ΑΝ Η ASUS ΕΧΕΙ ΕΝΗΜΕΡΩΘΕΙ ΓΙΑ ΤΗΝ ΠΙΘΑΝΟΤΗΤΑ ΠΑΡΟΜΟΙΩΝ ΖΗΜΙΩΝ ΠΟΥ ΠΡΟΕΡΧΟΝΤΑΙ ΑΠΟ ΒΛΑΒΗ Ή ΛΑΘΟΣ ΤΟΥ ΠΑΡΟΝΤΟΣ ΕΓΧΕΙΡΙΔΙΟΥ Ή ΠΡΟΪΟΝΤΟΣ.

Οι αναφορές που γίνονται στο παρόν εγχειρίδιο σε προϊόντα και εταιρικές ονομασίες και τα οποία αποτελούν ή δεν αποτελούν κατοχυρωμένα σήματα ή πνευματικά δικαιώματα των αντίστοιχων εταιριών χρησιμοποιούνται μόνο για αναγνώριση ή επεξήγηση για το όφελος του κατόχου, χωρίς πρόθεση παραβίασης κανονισμών.

ΟΙ ΠΡΟΔΙΑΓΡΑΦΕΣ ΚΑΙ ΠΛΗΡΟΦΟΡΙΕΣ ΠΟΥ ΠΕΡΙΕΧΟΝΤΑΙ ΣΤΟ ΠΑΡΟΝ ΕΓΧΕΙΡΙΔΙΟ ΠΑΡΕΧΟΝΤΑΙ ΜΟΝΟ ΓΙΑ ΕΝΗΜΕΡΩΤΙΚΟΥΣ ΣΚΟΠΟΥΣ, ΚΑΙ ΥΠΟΚΕΙΝΤΑΙ ΣΕ ΑΛΛΑΓΕΣ ΣΕ ΟΠΟΙΑΔΗΠΟΤΕ ΧΡΟΝΙΚΗ ΣΤΙΓΜΗ ΧΩΡΙΣ ΠΡΟΗΓΟΥΜΕΝΗ ΕΙΔΟΠΟΙΗΣΗ ΚΑΙ ΔΕΝ ΠΡΕΠΕΙ ΝΑ ΕΚΛΗΦΘΟΥΝ ΩΣ ΔΕΣΜΕΥΤΙΚΕΣ ΑΠΟ ΤΗΝ ΠΛΕΥΡΑ ΤΗΣ ASUS. Η ASUS ΔΕΝ ΦΕΡΕΙ ΕΥΘΥΝΗ Ή ΥΠΑΙΤΙΟΤΗΤΑ ΓΙΑ ΟΠΟΙΑΔΗΠΟΤΕ ΣΦΑΛΜΑΤΑ Ή ΑΝΑΚΡΙΒΕΙΕΣ ΠΟΥ ΠΙΘΑΝΟΝ ΝΑ ΕΜΦΑΝΙΖΟΝΤΑΙ ΣΤΟ ΠΑΡΟΝ ΕΓΧΕΙΡΙΔΙΟ, ΣΥΜΠΕΡΙΛΑΜΒΑΝΟΜΕΝΩΝ ΤΩΝ ΠΡΟΪΟΝΤΩΝ ΚΑΙ ΤΟΥ ΛΟΓΙΣΜΙΚΟΥ ΠΟΥ ΠΕΡΙΓΡΑΦΕΤΑΙ ΣΕ ΑΥΤΟ.

Copyright © 2022 ASUSTeK COMPUTER INC. Διατηρούνται όλα τα δικαιώματα μας.

ΠΕΡΙΟΡΙΣΜΟΣ ΕΥΘΥΝΗΣ

Ενδέχεται να προκύψουν περιστάσεις κατά τις οποίες λόγω ελαττώματος σε εξάρτημα της ASUS ή άλλη ευθύνη θα δικαιούστε να λάβετε αποζημίωση από την ASUS. Σε κάθε τέτοια περίπτωση, ανεξάρτητα από τη βάση επί της οποίας δικαιούστε να εγείρετε αξίωση αποζημίωσης εναντίον της ASUS, η ASUS δεν φέρει ευθύνη παρά μόνο για σωματική βλάβη (συμπεριλαμβανομένου θανάτου) και φθορά ακίνητης και κινητής περιουσίας, ή οποιαδήποτε άλλη θετική άμεση ζημία που εκπορεύεται από παράλειψη ή αποτυχία να ασκηθούν νομικές υποχρεώσεις κάτω από την παρούσα Δήλωση Εγγύησης, έως το ποσό των χρεώσεων που καταβάλατε για κάθε προϊόν.

Η ASUS θα είναι υπεύθυνη ή θα σας αποζημιώσει για απώλεια, ζημιές ή απαιτήσεις με βάση το συμβόλαιο, αδίκημα ή καταστράτηγηση κάτω από την παρούσα Δήλωση Εγγύησης.

Το όριο αυτό ισχύει επίσης και για τους προμηθευτές και τον μεταπωλητή της ASUS. Είναι η μέγιστη ευθύνη που φέρουν συλλογικά η ASUS οι προμηθευτές της, και ο μεταπωλητής σας.

ΣΕ ΚΑΜΙΑ ΠΕΡΙΠΤΩΣΗ ΔΕΝ ΦΕΡΕΙ ΕΥΘΥΝΗ Η ASUS ΓΙΑ ΟΤΙΔΗΠΟΤΕ ΑΠΟ ΤΑ ΑΚΟΛΟΥΘΑ: (1) ΑΞΙΩΣΕΙΣ ΤΡΙΤΩΝ ΕΝΑΝΤΙΩΝ ΣΑΣ ΓΙΑ ΑΠΟΖΗΜΙΩΣΕΙΣ ΖΗΜΙΩΝ, (2) ΑΠΩΛΕΙΑ Ή ΠΡΟΚΛΗΣΗ ΖΗΜΙΑΣ ΣΕ ΑΡΧΕΙΑ Ή ΔΕΔΟΜΕΝΑ ΣΑΣ, (3) ΕΙΔΙΚΕΣ, ΤΥΧΑΙΕΣ Ή ΕΜΜΕΣΕΣ ΖΗΜΙΕΣ, Ή ΟΠΟΙΕΣΔΗΠΟΤΕ ΟΙΚΟΝΟΜΙΚΕΣ ΑΠΟΘΕΤΙΚΕΣ ΖΗΜΙΕΣ (ΣΥΜΠΕΡΙΛΑΜΒΑΝΟΝΤΑΙ ΔΙΑΦΥΓΟΝΤΑ ΚΕΡΔΗ Ή ΑΠΟΤΑΜΙΕΥΣΕΙΣ), ΑΚΟΜΑ ΚΙ ΑΝ Η ASUS, ΟΙ ΠΡΟΜΗΘΕΥΤΕΣ Ή Ο ΜΕΤΑΠΩΛΗΤΗΣ ΣΑΣ ΕΧΟΥΝ ΕΝΗΜΕΡΩΘΕΙ ΓΙΑ ΤΗΝ ΠΙΘΑΝΟΤΗΤΑ ΤΟΥΣ ΝΑ ΣΥΜΒΟΥΝ.

ΣΕΡΒΙΣ ΚΑΙ ΥΠΟΣΤΗΡΙΞΗ

Επισκεφθείτε τον πολύγλωσσο ιστότοπο μας στη διεύθυνση <https://www.asus.com/support/>.

Περιεχόμενα

Σχετικά με αυτό το εγχειρίδιο.....	5
Συμβάσεις που χρησιμοποιούνται στο παρόν εγχειρίδιο	6
Περιεχόμενα συσκευασίας.....	7

Γνωριμία με το Mini PC

Χαρακτηριστικά	10
Εμπρός όψη.....	10
Αριστερή όψη.....	12
Δεξιά όψη.....	13
Πίσω όψη.....	14

Χρήση του Mini PC

Ξεκινώντας.....	20
Σύνδεση του μετασχηματιστή ισχύος AC στο Mini PC.....	20
Σύνδεση οθόνης στο Mini PC	22
Σύνδεση του καλωδίου USB από το πληκτρολόγιο ή το ποντίκι	25
Ενεργοποίηση του Mini PC.....	26
Απενεργοποίηση του Mini PC	27
Αδρανοποίηση του Mini PC	27
Εισαγωγή στην εγκατάσταση του BIOS	27
Φορτώστε προεπιλεγμένες ρυθμίσεις BIOS	28

Αναβάθμιση του Mini PC

Αφαίρεση του κάτω καλύμματος.....	31
Επανατοποθέτηση του κάτω καλύμματος.....	33
Εγκατάσταση στοιχείων μνήμης	35
Εγκατάσταση δίσκου HDD ή SSD 2,5-ιντσών	36
Εγκατάσταση του M.2 SSD	38
Εγκατάσταση της ασύρματης κάρτας	40

TPM

Σχετικά με το TPM.....	44
------------------------	----

Περιεχόμενα

Παραρτήματα

Πληροφορίες ασφαλείας	46
Εγκατάσταση του συστήματος.....	47
Φροντίδα κατά τη χρήση.....	47
Κανονιστικές γνωστοποιήσεις	49
Σέρβις και Υποστήριξη	55

Σχετικά με αυτό το εγχειρίδιο

Αυτό το εγχειρίδιο παρέχει πληροφορίες για τις δυνατότητες υλικού και λογισμικού του υπολογιστή, οργανωμένες στα ακόλουθα κεφάλαια:

Κεφάλαιο 1: Γνωριμία με το Mini PC

Στο κεφάλαιο αυτό παρουσιάζονται τα στοιχεία υλικού του Mini PC.

Κεφάλαιο 2: Χρήση του Mini PC

Στο κεφάλαιο αυτό παρέχονται πληροφορίες για τη χρήση του Mini PC.

Κεφάλαιο 3: Αναβάθμιση μνήμης

Αυτό το κεφάλαιο παρέχει πληροφορίες για το πώς να αναβαθμίσετε τα στοιχεία μνήμης, ασύρματα στοιχεία και τη μονάδα σκληρού δίσκου / μονάδα σταθερού δίσκου της συσκευής Mini PC.

Κεφάλαιο 4: TPM

Στο κεφάλαιο αυτό παρέχονται πληροφορίες για τις επιλογές TPM.

Παραρτήματα

Αυτή η ενότητα περιλαμβάνει γνωστοποιήσεις και δηλώσεις ασφαλείας για τον Mini PC.

Συμβάσεις που χρησιμοποιούνται στο παρόν εγχειρίδιο

Για να τονιστούν βασικές πληροφορίες σε αυτό το εγχειρίδιο, τα μηνύματα παρουσιάζονται ως εξής:

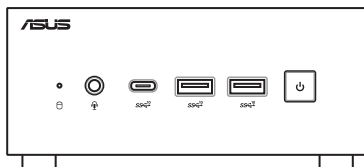
ΣΗΜΑΝΤΙΚΟ! Αυτό το μήνυμα περιέχει ζωτικές πληροφορίες που πρέπει να ακολουθήσετε για να ολοκληρώσετε μια εργασία.

ΣΗΜΕΙΩΣΗ: Αυτό το μήνυμα περιέχει πρόσθετες πληροφορίες και συμβουλές που μπορεί να σας βοηθήσουν για να ολοκληρώσετε μια εργασία.

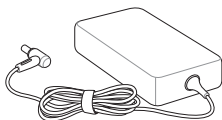
ΠΡΟΕΙΔΟΠΟΙΗΣΗ! Αυτό το μήνυμα περιέχει σημαντικές πληροφορίες που πρέπει να τηρηθούν για να παραμείνετε ασφαλής ενώ πραγματοποιείτε ορισμένες εργασίες και αποτρέπουν βλάβη στα δεδομένα και τα στοιχεία του Mini PC.

Περιεχόμενα συσκευασίας

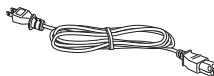
Η συσκευασία του Mini PC περιέχει τα ακόλουθα στοιχεία:



ASUS Mini PC PN Σειρά



Μετασχηματιστής ισχύος AC*



Καλώδιο τροφοδοσίας*



Τεχνική τεκμηρίωση

ΣΗΜΕΙΩΣΕΙΣ:

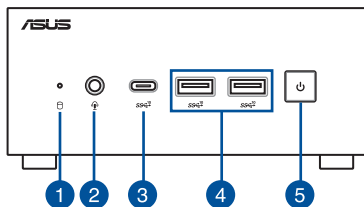
- *Ο παρεχόμενος μετασχηματιστής ισχύος μπορεί να διαφέρει ανάλογα με το μοντέλο και την περιοχή.
 - Μερικά πακέτα εξαρτημάτων μπορεί να διαφέρουν ανάλογα με τα μοντέλα. Για λεπτομέρειες σχετικά με αυτά τα εξαρτήματα, ανατρέξτε στα αντίστοιχα εγχειρίδια χρήσης τους.
 - Οι εικόνες της συσκευής προορίζονται μόνο για αναφορά. Οι πραγματικές προδιαγραφές του προϊόντος ενδέχεται να διαφέρουν ανάλογα με το μοντέλο.
 - Αν η συσκευή ή τα συστατικά της δεν λειτουργούν ή η λειτουργία τους δεν είναι η σωστή κατά τη διάρκεια κανονικής και σωστής χρήσης μέσα στη χρονική περίοδο της εγγύησης, πρέπει να προσκομίσετε την κάρτα εγγύησης στο Κέντρο Σέρβις της ASUS για αντικατάσταση των ελαττωματικών στοιχείων.
-

1

Γνωριμία με το Mini PC

Χαρακτηριστικά

Εμπρός όψη



1



Ένδειξη δραστηριότητας οδηγού

Ο δείκτης αυτός ανάβει όταν ο Mini PC σας έχει πρόσβαση στους οδηγούς εσωτερικής μνήμης.

2



Υποδοχή ακουστικών/Ακουστικών κεφαλής/ Μικροφώνου (προαιρετικός)

Η θύρα αυτή σας δίνει τη δυνατότητα να συνδέσετε ενισχυμένα ηχεία ή ακουστικά. Μπορείτε επίσης να χρησιμοποιήσετε αυτή τη θύρα για να συνδέσετε τα ακουστικά σας με εξωτερικό μικρόφωνο.

3



SSC[®]

Θύρα USB 3.2 Gen 2 Type-C[®]

Αυτή η θύρα USB 3.2 Gen 2 Type-C[®] παρέχει τα παρακάτω:

- Ρυθμός μεταφοράς έως και 10Gbit/s για συσκευές USB 3.2 Gen 2.
- Αναδρομική συμβατότητα με USB 2.0 θύρα.
- Τροφοδοσία μέσω USB με μέγιστη έξοδο 5V/3A.

4



Θύρα USB 3.2 Gen 2

Η συγκεκριμένη θύρα USB 3.2 Gen 2 (Universal Serial Bus) προσφέρει ρυθμό μεταφοράς έως και 10Gbit/s.

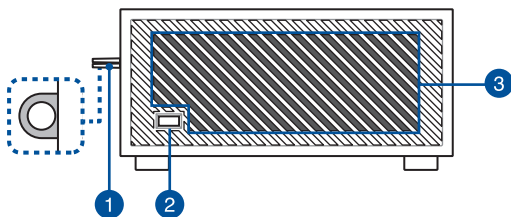
5



Κουμπί τροφοδοσίας

Το κουμπί λειτουργίας σας επιτρέπει την ενεργοποίηση ή απενεργοποίηση του Mini PC. Μπορείτε να χρησιμοποιήσετε το κουμπί τροφοδοσίας για να θέσετε το Mini PC σε κατάσταση αναμονής ή να το πατήσετε για τέσσερα (4) δευτερόλεπτα για να τερματίσετε τη λειτουργία του Mini PC.

Αριστερή όψη



1

Δακτύλιος λουκέτου

Αυτός ο δακτύλιος σας επιτρέπει να προσαρτήσετε ένα λουκέτο για να αποτρέψετε τυχόν μη εξουσιοδοτημένη αποσυναρμολόγηση του Mini PC σας.

ΣΗΜΕΙΩΣΗ: Το λουκέτο αγοράζεται ξεχωριστά.

2

Υποδοχή κλειδαριάς ασφαλείας Kensington

Η υποδοχή κλειδαριάς ασφαλείας Kensington σας επιτρέπει να ασφαλίσετε το Mini PC χρησιμοποιώντας συμβατά προϊόντα ασφαλείας Kensington®.

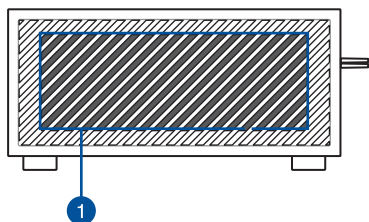
3

Ανεμιστήρες (άνοιγμα εισόδου αέρα)

Τα ανοίγματα αερισμού επιτρέπουν την είσοδο δροσερού αέρα από το περίβλημα του Mini PC.

ΣΗΜΑΝΤΙΚΟ: Για βέλτιστη αποβολή θερμότητας και εξαερισμό, βεβαιωθείτε ότι δεν υπάρχουν εμπόδια στα ανοίγματα εξαερισμού.

Δεξιά όψη



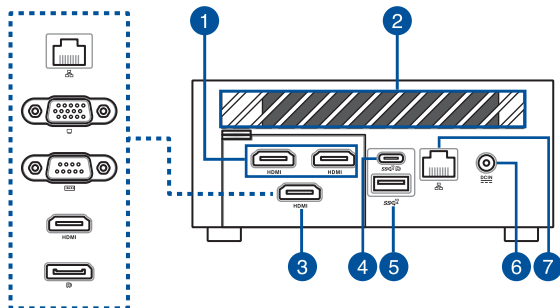
1

Ανεμιστήρες (άνοιγμα εισόδου αέρα)

Τα ανοίγματα αερισμού επιτρέπουν την είσοδο δροσερού αέρα από το περίβλημα του Mini PC.

ΣΗΜΑΝΤΙΚΟ: Για βέλτιστη αποβολή θερμότητας και εξαερισμό, βεβαιωθείτε ότι δεν υπάρχουν εμπόδια στα ανοίγματα εξαερισμού.

Πίσω όψη



1 HDMI Θύρα HDMI™

Η θύρα HDMI™ (High Definition Multimedia Interface) υποστηρίζει συσκευή Full-HD όπως τηλεόραση LCD ή οθόνη ώστε να μπορείτε να βλέπετε σε μεγαλύτερη εξωτερική οθόνη.

ΣΗΜΕΙΩΣΕΙΣ:

Η αριστερή θύρα HDMI υποστηρίζει CEC (Consumer Electronics Control). Συνδέστε σε αυτήν τη θύρα οποιαδήποτε συσκευή συμβατή με CEC την οποία θέλετε να ελέγχετε με τηλεχειριστήριο και βεβαιωθείτε ότι η λειτουργία HDMI-CEC της συσκευής είναι ενεργοποιημένη.

Όταν χρησιμοποιείτε μόνο αυτήν τη θύρα ως πηγή εξόδου οθόνης, αυτή η θύρα θα υποστηρίζει ανάλυση έως 4096 x 2160 στα 60Hz. Η ανάλυση μπορεί επίσης να επηρεαστεί από την καλωδίωση και τη συσκευή εξόδου.

2

Ανεμιστήρες (άνοιγμα εξαερισμού)

Τα ανοίγματα αερισμού επιτρέπουν στο περίβλημα του Mini PC που διαθέτετε να αποβάλλει το ζεστό αέρα.

ΣΗΜΑΝΤΙΚΟ: Για βέλτιστη αποβολή θερμότητας και εξαερισμό, βεβαιωθείτε ότι δεν υπάρχουν εμπόδια στα ανοίγματα εξαερισμού.

3

Διαμορφώσιμη θύρα

Αυτή η θύρα ποικίλει μεταξύ των μοντέλων και αποτελείται από τις ακόλουθες επιλογές θύρας:

ΣΗΜΕΙΩΣΗ: Αυτή η θύρα ενδέχεται να διαφέρει ανάλογα με το μοντέλο.



Θύρα LAN

Η θύρα δικτύου LAN RJ-45 8-ακίδων υποστηρίζει τυπικό καλώδιο Ethernet για σύνδεση 10/100/1000/2500Mbps σε τοπικό δίκτυο.



Θύρα VGA

Η θύρα αυτή σας δίνει τη δυνατότητα να συνδέσετε το Mini PC σας σε εξωτερική οθόνη.

ΣΗΜΕΙΩΣΗ: Όταν χρησιμοποιείτε μόνο αυτήν τη θύρα ως πηγή εξόδου οθόνης, αυτή η θύρα θα υποστηρίξει ανάλυση έως 1920 x 1200 στα 60Hz. Η ανάλυση μπορεί επίσης να επηρεαστεί από την καλωδίωση και τη συσκευή εξόδου.



Σειριακός ακροδέκτης (COM)

Ο σειριακός ακροδέκτης (COM) 9-ακίδων σας επιτρέπει να συνδέσετε συσκευές όπως ποντίκι, μόντεμ ή εκτυπωτή.

HDMI **Θύρα HDMI™**

Η θύρα HDMI™ (High Definition Multimedia Interface) υποστηρίζει συσκευή Full-HD όπως τηλεόραση LCD ή οθόνη ώστε να μπορείτε να βλέπετε σε μεγαλύτερη εξωτερική οθόνη.

ΣΗΜΕΙΩΣΗ: Όταν χρησιμοποιείτε μόνο αυτήν τη θύρα ως πηγή εξόδου οθόνης, αυτή η θύρα θα υποστηρίζει ανάλυση έως 7680 x 4320 στα 60Hz. Η ανάλυση μπορεί επίσης να επηρεαστεί από την καλωδίωση και τη συσκευή εξόδου.



Θύρα DisplayPort

Η θύρα αυτή σας δίνει τη δυνατότητα να συνδέσετε το Mini PC σας σε εξωτερική οθόνη.

ΣΗΜΕΙΩΣΗ: Όταν χρησιμοποιείτε μόνο αυτήν τη θύρα ως πηγή εξόδου οθόνης, αυτή η θύρα θα υποστηρίζει ανάλυση έως 5120 x 2160 στα 60Hz. Η ανάλυση μπορεί επίσης να επηρεαστεί από την καλωδίωση και τη συσκευή εξόδου.

4



Συνδυαστική θύρα USB 3.2 Gen 2 Type-C®/DisplayPort/ Τροφοδοσίας (DC)

Αυτή η θύρα USB 3.2 Gen 2 Type-C® παρέχει τα εξής:

- Τροφοδοσία μέσω USB με μέγιστη έξοδο 5V/3A.
- Υποστήριξη εισόδου τροφοδοσίας (DC) κατά τη σύνδεση με εξωτερική συσκευή που είναι συμβατή με PD (Τροφοδοσία) και παρέχει έξοδο 20V/5A.
- Υποστήριξη DisplayPort 1.4 με μέγιστη ανάλυση 5120 x 2160 στα 60Hz με χρώμα 24 bit, όταν είναι η μόνη πηγή εξόδου οθόνης. Χρησιμοποιήστε έναν προσαρμογέα USB Type-C® (πωλείται ξεχωριστά) για να συνδέσετε το Mini PC σε εξωτερική οθόνη.

5



Θύρα USB 3.2 Gen 2

Η συγκεκριμένη θύρα USB 3.2 Gen 2 (Universal Serial Bus) προσφέρει ρυθμό μεταφοράς έως και 10 Gbit/s.

6



Υποδοχή τροφοδοσίας ρεύματος

Με χρήση αυτής της υποδοχής ο παρεχόμενος μετασχηματιστής ισχύος μετατρέπει το ρεύμα AC σε DC. Μέσω της υποδοχής αυτής παρέχεται τροφοδοσία ισχύος στο Mini PC. Για να αποφύγετε βλάβη στον Η/Υ, να χρησιμοποιείτε πάντα τον παρεχόμενο μετασχηματιστή ισχύος.

ΠΡΟΕΙΔΟΠΟΙΗΣΗ! Ο μετασχηματιστής ισχύος μπορεί να ζεσταθεί πολύ ή να καίει όταν είναι σε χρήση. Μην καλύπτετε το μετασχηματιστή και να τον διατηρείτε σε απόσταση από το σώμα σας.

7



Θύρα LAN

Η θύρα δικτύου LAN RJ-45 8-ακίδων υποστηρίζει τυπικό καλώδιο Ethernet για σύνδεση 0/100/1000/2500Mbps σε τοπικό δίκτυο.

2

Χρήση του Mini PC

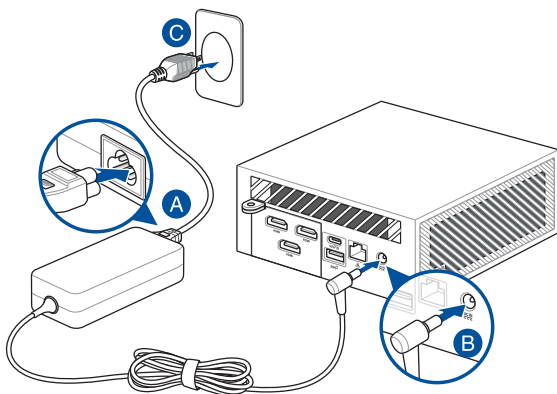
Ξεκινώντας

Σύνδεση του μετασχηματιστή ισχύος AC στο Mini PC

Για να συνδέσετε το μετασχηματιστή ισχύος AC στο Mini PC:

- Συνδέστε το καλώδιο τροφοδοσίας AC στον μετατροπέα AC.
- Εισάγετε τον συνδετήρα ρεύματος DC στην είσοδο ρεύματος (DC) του Mini PC σας.
- Συνδέστε το τροφοδοτικό AC σε μια πρίζα ρεύματος 100V~240V.

ΣΗΜΕΙΩΣΗ: Ο προσαρμογέας ισχύος ενδέχεται να διαφέρει σε εμφάνιση, ανάλογα με τα μοντέλα και την περιοχή σας.



ΣΗΜΑΝΤΙΚΟ:

Ανατρέξτε παρακάτω για περισσότερες πληροφορίες σχετικά με τον προσαρμογέα:

Μετασχηματιστής ισχύος 90W

- Τάση εισόδου: 100-240Vac
- Συχνότητα εισόδου: 50-60Hz
- Ονομαστικό ρεύμα και τάση εξόδου: 4,62A (90W) / 19,5V

Μετασχηματιστής ισχύος 120W

- Τάση εισόδου: 100-240Vac
 - Συχνότητα εισόδου: 50-60Hz
 - Ονομαστικό ρεύμα και τάση εξόδου: 6A (120W) / 20V 6,32A (120W) / 19V
-

Σύνδεση οθόνης στο Mini PC

Μπορείτε να συνδέσετε μια οθόνη ή έναν προβολέα στο Mini PC που διαθέτει τους ακόλουθους ακροδέκτες:

- Θύρα HDMI™
- Θύρα VGA
- Θύρα DisplayPort
- Συνδυαστική θύρα USB Type-C®/DisplayPort/Τροφοδοσίας (DC)

ΣΗΜΕΙΩΣΗ:

- Μπορούν να συνδεθούν ταυτόχρονα έως και τέσσερις οθόνες, ανάλογα με τις διαθέσιμες θύρες display port*.
- Για υποστήριξη 7680 x 4320 στα 60Hz απαιτείται σύνδεση σε δύο θύρες DisplayPort 1.4.
- Η χρήση μίας από τις θύρες που αναφέρονται παρακάτω ως μόνη πηγή εξόδου οθόνης, θα παρέχει την ακόλουθη μέγιστη ανάλυση**:
 - Θύρα HDMI™
Υποστηρίζει ανάλυση έως 4096 x 2160 στα 60Hz.
 - Διαμορφώσιμη θύρα VGA
Υποστηρίζει ανάλυση έως 1920 x 1200 στα 60Hz.
 - Διαμορφώσιμη θύρα HDMI™
Υποστηρίζει ανάλυση έως 7680 x 4320 στα 60Hz.
 - Διαμορφώσιμη θύρα DisplayPort
Υποστηρίζει ανάλυση έως 5120 x 2160 στα 60Hz.

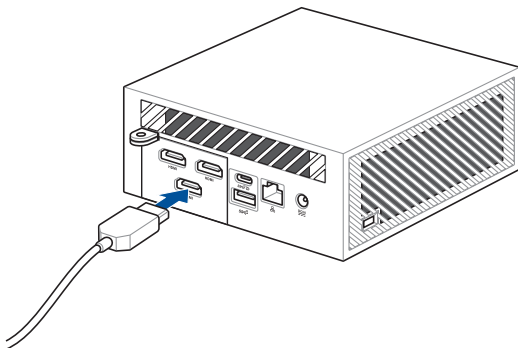
* Αυτή η θύρα μπορεί να διαφέρει ανά μοντέλο. Ανατρέξτε στην ενότητα «Χαρακτηριστικά» για τη θέση των θυρών.

** Η μέγιστη ανάλυση μπορεί επίσης να επηρεαστεί από την καλωδίωση και τη συσκευή εξόδου.

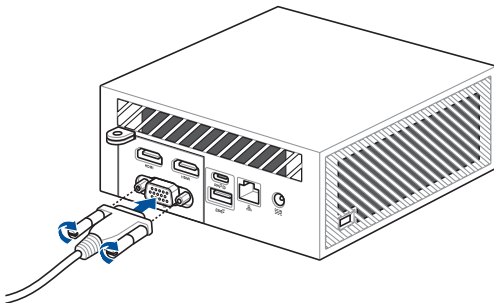
Για να συνδέσετε μια οθόνη στο Mini PC:

Συνδέστε το ένα άκρο ενός καλωδίου HDMI™, VGA, DisplayPort ή USB σε μία εξωτερική οθόνη και το άλλο άκρο του καλωδίου στη θύρα Mini PC' HDMI™, VGA, DisplayPort ή συνδυαστική θύρα USB Type-C®/DisplayPort/ Τροφοδοσίας (DC).

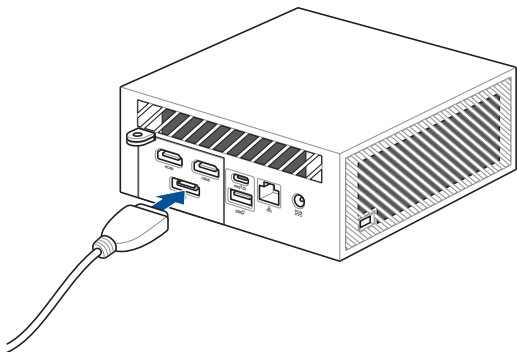
Σύνδεση οθόνης μέσω της θύρας HDMI™



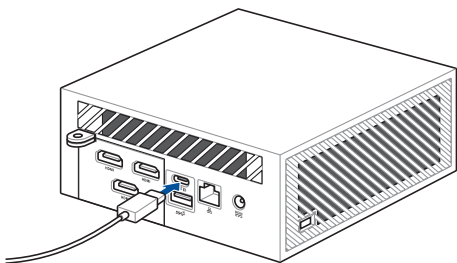
Σύνδεση οθόνης μέσω της θύρας VGA



Σύνδεση οθόνης μέσω της θύρας DisplayPort



Συνδέστε την οθόνη μέσω της συνδυαστικής θύρας USB Type-C®/DisplayPort/
Τροφοδοσίας(DC)



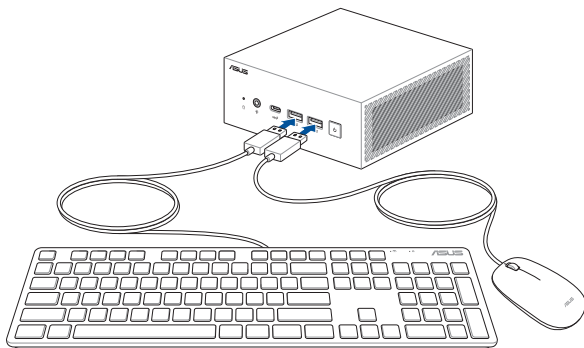
Σύνδεση του καλωδίου USB από το πληκτρολόγιο ή το ποντίκι

Μπορείτε να συνδέσετε γενικά οποιοδήποτε πληκτρολόγιο και ποντίκι USB στο Mini PC. Μπορείτε επίσης να συνδέσετε ένα USB dongle για σετ ασύρματου πληκτρολογίου με ποντίκι.

Για να συνδέσετε ένα πληκτρολόγιο και ποντίκι στο Mini PC:

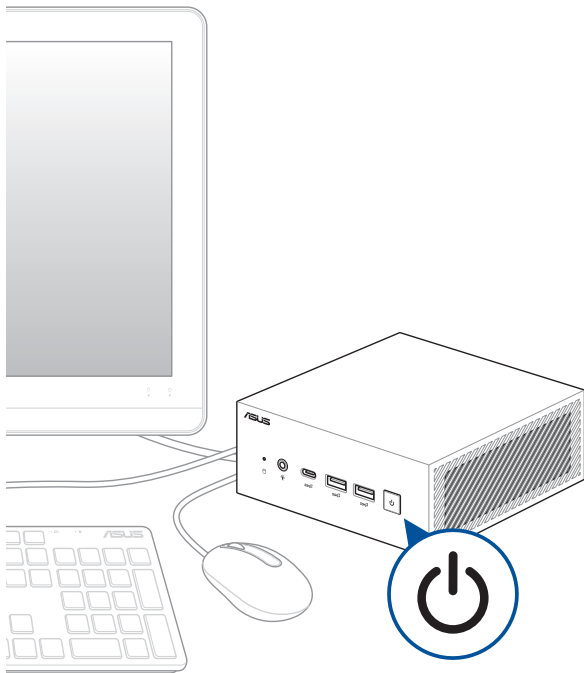
Συνδέστε το καλώδιο USB από το πληκτρολόγιο και το ποντίκι σε οποιαδήποτε από τις θύρες USB στο Mini PC.

ΣΗΜΕΙΩΣΗ: Το πληκτρολόγιο ποικίλει ανάλογα με τη χώρα και/ή την περιοχή.



Ενεργοποίηση του Mini PC

Πατήστε το κουμπί λειτουργίας για να ενεργοποιήσετε το Mini PC.



Απενεργοποίηση του Mini PC

Αν το Mini PC δεν ανταποκρίνεται, πατήστε και κρατήστε πατημένο το κουμπί λειτουργίας για τουλάχιστον τέσσερα (4) δευτερόλεπτα μέχρι να απενεργοποιηθεί το Mini PC.

Αδρανοποίηση του Mini PC

Για να ρυθμίσετε το Mini PC σας να μπαίνει σε κατάσταση αναστολής λειτουργίας όταν πατάτε το πλήκτρο Λειτουργίας μία φορά, αναζητήστε την επιλογή **Control Panel (Πίνακας ελέγχου)** στο πλαίσιο αναζήτησης των Windows και στη συνέχεια μεταβείτε στο στοιχείο **Hardware and Sound (Υλικό και ήχος) > Power Options (Επιλογές λειτουργίας) > Choose what the power button does (Επιλέξτε τι κάνει το πλήκτρο λειτουργίας)** και ρυθμίστε την επιλογή **When I press the power button (Όταν πιέζω το πλήκτρο λειτουργίας)** σε **Sleep (Αναστολή λειτουργίας)**.

Εισαγωγή στην εγκατάσταση του BIOS

Το BIOS (Basic Input and Output System) αποθηκεύει τις ρυθμίσεις υλικού του συστήματος που είναι απαραίτητες για την εκκίνηση του συστήματος στο Mini PC.

Σε κανονικές περιστάσεις, οι προεπιλεγμένες ρυθμίσεις του BIOS εφαρμόζονται στις περισσότερες καταστάσεις για τη διασφάλιση της βέλτιστης απόδοσης. Μην αλλάζετε τις προεπιλεγμένες ρυθμίσεις BIOS εκτός από τις ακόλουθες περιστάσεις:

- Εμφανίζεται στην οθόνη ένα μήνυμα σφάλματος κατά τη διάρκεια της εκκίνησης του συστήματος και σας ζητάει να εκτελέσετε την Εγκατάσταση BIOS.
- Έχετε εγκαταστήσει ένα νέο στοιχείο στο σύστημα που απαιτεί πρόσθετες ρυθμίσεις ή αναβάθμιση του BIOS.

ΠΡΟΕΙΔΟΠΟΙΗΣΗ! Εσφαλμένες ρυθμίσεις στο BIOS ενδέχεται να οδηγήσουν σε αστάθεια του συστήματος ή αποτυχία κατά την εκκίνηση. Συνιστάται ιδιαίτερα να αλλάζετε τις ρυθμίσεις στο BIOS μόνο με τη βοήθεια εκπαιδευμένου προσωπικού τεχνικής υποστήριξης.

Φορτώστε προεπιλεγμένες ρυθμίσεις BIOS

Για να φορτώσετε τις προεπιλεγμένες τιμές για κάθε μια από τις παραμέτρους στο BIOS σας:

1. Εισέλθετε στο BIOS πιέζοντας <F2> ή στην οθόνη POST.

ΣΗΜΕΙΩΣΗ: Το POST (Power-On Self Test – Αυτοδιαγνωστικό πρόγραμμα εκκίνησης) είναι ένα σύνολο λογισμικών που πραγματοποιούν διαγνωστικούς ελέγχους κατά τη διάρκεια της ενεργοποίησης του Η/Υ.

2. Πλοηγηθείτε στο μενού **Exit (Έξοδος)**.
3. Επιλέξτε την επιλογή **Load Optimized Defaults (Φόρτωση βελτιστοποιημένων)** προεπιλογών, ή μπορείτε να πατήσετε <F5>.
4. Επιλέξτε **OK** για να φορτώσετε τις προεπιλεγμένες τιμές BIOS.

3

Αναβάθμιση του Mini PC

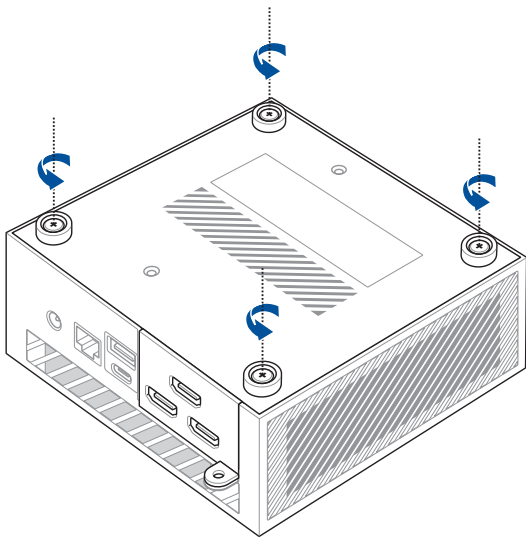
ΣΗΜΑΝΤΙΚΟ!

- Συνιστάται να εγκαταστήσετε ή να αναβαθμίσετε τις μονάδες μνήμης, την ασύρματη κάρτα και τη μονάδα δίσκου στερεάς κατάστασης (SSD) υπό επαγγελματική εποπτεία. Για περαιτέρω βοήθεια επισκεφθείτε το Κέντρο Σέρβις της ASUS.
 - Βεβαιωθείτε ότι τα χέρια σας είναι στεγνά προτού προχωρήσετε με το υπόλοιπο της διαδικασίας εγκατάστασης. Πριν εγκαταστήσετε κάποια από τις δυνατότητες που περιγράφονται στον παρόντα οδηγό, χρησιμοποιήστε γειωμένο ιμάντα καρπού ή αγγίξτε ένα καλά γειωμένο αντικείμενο ή μεταλλικό αντικείμενο για να αποφύγετε την πρόκληση βλάβης λόγω στατικού ηλεκτρισμού.
-

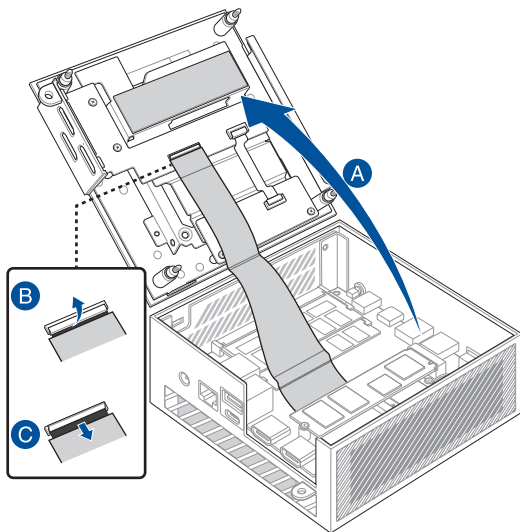
ΣΗΜΕΙΩΣΗ: Οι εικόνες στην παρούσα ενότητα προορίζονται μόνο για αναφορά. Οι υποδοχές ενδέχεται να διαφέρουν ανάλογα με το μοντέλο.

Αφαίρεση του κάτω καλύμματος

1. Απενεργοποιήστε το Mini PC και κατόπιν αποσυνδέστε όλα τα καλώδια και περιφερειακά.
2. Τοποθετήστε το Mini PC σε επίπεδη, σταθερή επιφάνεια, με την άνω πλευρά να κοιτάει προς τα κάτω.
3. Ξεσφίξτε τελείως τις τέσσερις (4) βίδες από το κάτω κάλυμμα.



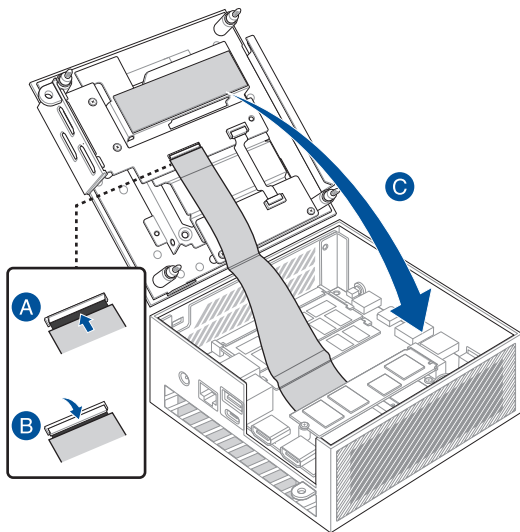
4. Ανασηκώστε απαλά το κάτω κάλυμμα προς την κατεύθυνση που φαίνεται στην εικόνα (A). Στη συνέχεια, ανοίξτε τα πτερύγια του συνδέσμου (B) και αφαιρέστε το καλώδιο (C).



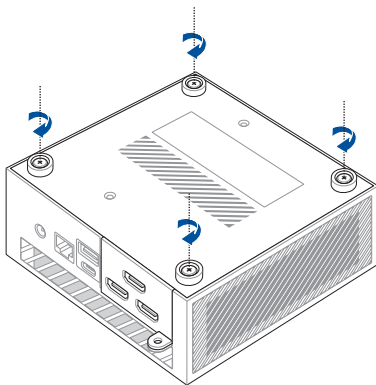
Επανατοποθέτηση του κάτω καλύμματος

1. Εισαγάγετε το καλώδιο στους συνδέσμους (A) και, στη συνέχεια, κλείστε τα πτερύγια για να στερεώσετε τα καλώδια (B). Κλείστε το κάτω κάλυμμα (C).

ΣΗΜΑΝΤΙΚΟ! Βεβαιωθείτε ότι οι PCB χρυσαφί ακίδες στο καλώδιο είναι στραμμένες προς τους συνδέσμους.



2. Σφίξτε τις τέσσερις (4) βίδες στο κάτω κάλυμμα για να το στερεώσετε στη θέση του.

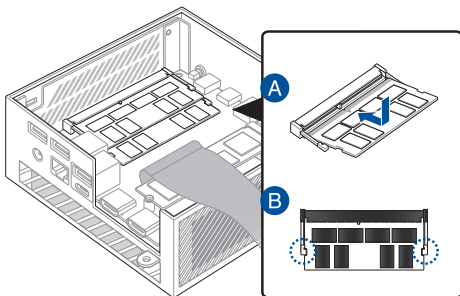


Εγκατάσταση στοιχείων μνήμης

Το Mini PC διαθέτει υποδοχές μνήμης SO-DIMM που σας επιτρέπουν να εγκαταστήσετε δύο DDR5 SO-DIMM.

ΣΗΜΑΝΤΙΚΟ! Ανατρέξτε στη διεύθυνση <http://www.asus.com> για τον κατάλογο συμβατών DIMM. Μπορείτε μόνο να εγκαταστήσετε DDR5 SO-DIMMs στις υποδομές DIMM του Mini PC.

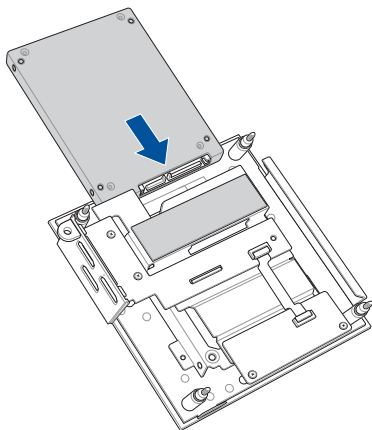
Ευθυγραμμίστε και εισαγάγετε το στοιχείο μνήμης στην υποδοχή (A) και πιέστε το προς τα κάτω (B), μέχρι να τοποθετηθεί με ασφάλεια στη θέση του. Επαναλάβετε τα ίδια βήματα για να εγκαταστήσετε το άλλο στοιχείο μνήμης.



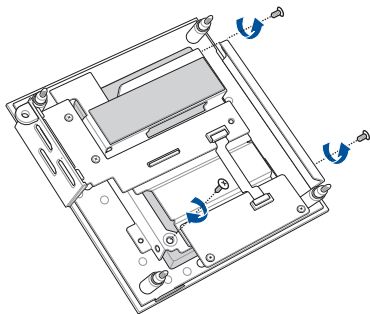
Εγκατάσταση δίσκου HDD ή SSD 2,5-ιντσών

1. Προετοιμάστε τον δίσκο HDD ή SSD 2,5" και, στη συνέχεια, ευθυγραμμίστε τον με την υποδοχή μνήμης στο κάτω κάλυμμα του Mini PC σας.
2. Τοποθετήστε τον δίσκο HDD ή SSD στην υποδοχή μνήμης.

ΣΗΜΑΝΤΙΚΟ! Αυτή η συσκευή υποστηρίζει μόνο δίσκους HDD ή SSD 7mm και 9,5mm 2,5".



3. Στερεώστε το HDD ή το SSD με τρεις (3) βίδες.

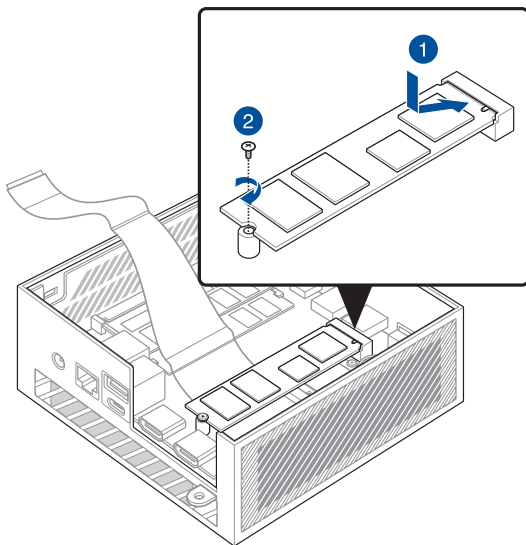


Εγκατάσταση του M.2 SSD

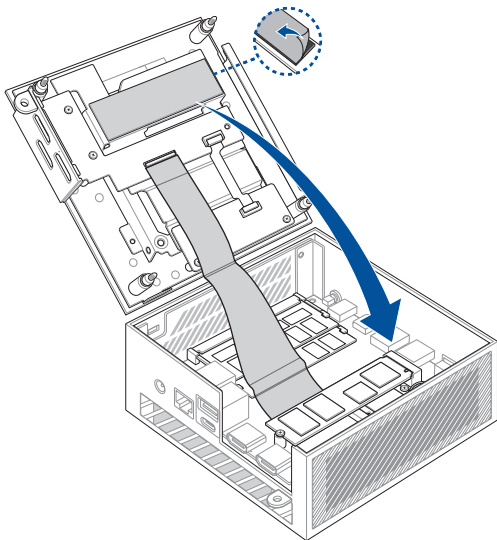
Το Mini PC διαθέτει θύρα M.2 στο πλαίσιο.

Για να εγκαταστήσετε μια μονάδα M.2 SSD στο πλαίσιο

1. Ευθυγραμμίστε και εισαγάγετε τη μονάδα SSD 2280 M.2 στην υποδοχή της μέσα στο Mini PC.
2. Πιέστε απαλά τη μονάδα SSD 2280 M.2 στο πάνω μέρος της υποδοχής και στερεώστε την με μία από τις ενσωματωμένες βίδες 3mm.



3. Προτού κλείσετε το κάτω κάλυμμα, βεβαιωθείτε ότι έχετε αφαιρέσει την πλαστική μεμβράνη από το θερμικό επίθεμα.



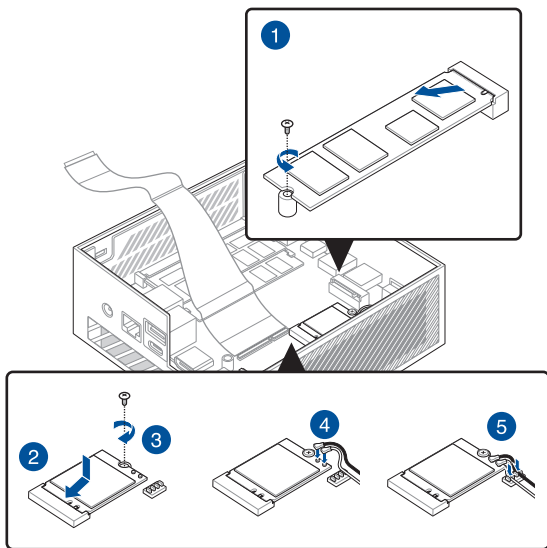
Εγκατάσταση της ασύρματης κάρτας

ΣΗΜΕΙΩΣΗ: Το Mini PC περιλαμβάνει υποδοχή M.2 για ασύρματους προσαρμογείς 2230 και Bluetooth. Ανατρέξτε στη διεύθυνση <http://www.asus.com> για τον κατάλογο συμβατών ασύρματων προσαρμογέων και προσαρμογέων Bluetooth.

1. (προαιρετικός) Αφαιρέστε τη μονάδα SSD M.2 εφόσον έχει εγκατασταθεί. Για να αφαιρέσετε τη μονάδα SSD M.2, αφαιρέστε τη βίδα από την υποδοχή και, στη συνέχεια, αφαιρέστε τη μονάδα SSD M.2.
2. Ευθυγραμμίστε και τοποθετήστε την ασύρματη κάρτα στην υποδοχή της μέσα στο Mini PC.
3. Πιέστε απαλά την κάρτα ασύρματης σύνδεσης στο πάνω μέρος της υποδοχής και στερεώστε την με μία από τις βίδες που συνόδευαν την κάρτα ασύρματης σύνδεσης.
4. (προαιρετικός) Συνδέστε τις κεραίες στην ασύρματη κάρτα σας.
5. (προαιρετικός) Οργανώστε τα καλώδια της κεραίας σας με τα κλιπ συγκράτησης καλωδίων.

ΣΗΜΕΙΩΣΗ:

- Η σύνδεση των κεραιών στην ασύρματη κάρτα μπορεί να ενισχύσει το ασύρματο σήμα.
 - Ένας ήπιος ήχος κλικ δείχνει ότι η κεραία έχει συνδεθεί σωστά στην ασύρματη κάρτα.
-



TPM

4

Σχετικά με το TPM

Το σύστημα διαθέτει δύο (2) επιλογές TPM: TPM υλικολογισμικού (fTPM) ή διακριτό TPM (dTPM). Το dTPM είναι ένα ενσωματωμένο τσιπ και η διαθεσιμότητα του ενδέχεται να διαφέρει μεταξύ των μοντέλων.

ΣΗΜΕΙΩΣΗ:

- Το fTPM υποστηρίζεται από προεπιλογή, αλλά ενδέχεται να μην είναι ενεργοποιημένο. Για περισσότερες πληροφορίες σχετικά με την ενεργοποίηση του TPM, ανατρέξτε στη διεύθυνση www.asus.com/support.
- Η λειτουργία dTPM είναι προαιρετική και διατίθεται σε επιλεγμένα μοντέλα.

Μπορείτε να χρησιμοποιήσετε τις ακόλουθες μεθόδους για να ελέγξετε αν το σύστημά σας διαθέτει dTPM:

- Χρήση της εφαρμογής ασφαλείας των Windows
 - α. Πλοηγηθείτε στην επιλογή **Start (Έναρξη) > Settings (Ρυθμίσεις) > Update & Security (Ενημέρωση και ασφάλεια) > Windows Security (Ασφάλεια Windows) > Device Security (Ασφάλεια συσκευής)**.
 - β. Ελέγξτε αν υπάρχει ενότητα **Security Processor (Επεξεργαστής ασφαλείας)** σε αυτή την οθόνη. Εάν δεν υπάρχει ενότητα **Security Processor (Επεξεργαστής ασφαλείας)** σε αυτή την οθόνη, ενδέχεται να μην υπάρχει dTPM σε αυτό το μοντέλο ή το dTPM ενδέχεται να είναι απενεργοποιημένο.
- Χρήση της κονσόλας διαχείρισης της Microsoft
 - α. Πλοηγηθείτε στην επιλογή **Start (Έναρξη) > Run (Εκτέλεση)**, ή πατήστε **[Windows Key] + R ([Πλήκτρο Windows] + R)**.
 - β. Πληκτρολογήστε `tpm.msc` και, στη συνέχεια, επιλέξτε **OK**.
 - γ. Εάν εμφανιστεί μήνυμα που επιβεβαιώνει ότι το TPM είναι έτοιμο για χρήση, τότε ένα dTPM είναι διαθέσιμο και ενεργοποιημένο. Εάν εμφανιστεί μήνυμα που αναφέρει "Compatible TPM cannot be found" (Δεν βρέθηκε συμβατό TPM), ενδέχεται να μην υπάρχει dTPM σε αυτό το μοντέλο ή το dTPM να είναι απενεργοποιημένο.

Για περισσότερες πληροφορίες σχετικά με το TPM, ανατρέξτε στις Συχνές ερωτήσεις στη διεύθυνση www.asus.com/support/.

Παραρτήματα

Πληροφορίες ασφαλείας

Το Mini PC έχει σχεδιαστεί και δοκιμαστεί ώστε να ικανοποιεί τα πιο εξελιγμένα πρότυπα ασφαλείας εξοπλισμού πληροφορικής. Παρόλα αυτά, για να διασφαλίσετε την ασφάλεια σας, είναι σημαντικό να διαβάσετε τις ακόλουθες οδηγίες.



- Μην καταπίνετε την μπαταρία, κίνδυνος χημικού εγκαύματος.
- Αυτό το προϊόν περιέχει νομισματοειδή/κομβιόσχημη μπαταρία. Εάν μια νομισματοειδής/κομβιόσχημη μπαταρία καταποθεί, μπορεί να προκαλέσει σοβαρά εσωτερικά εγκαύματα σε μόλις 2 ώρες και μπορεί να οδηγήσει σε θάνατο.
- Κρατάτε τις καινούργιες και χρησιμοποιημένες μπαταρίες μακριά από παιδιά.



- Εάν η θήκη μπαταριών δεν κλείνει καλά, σταματήστε να χρησιμοποιείτε το προϊόν και κρατήστε το μακριά από παιδιά.
- Αν πιστεύετε ότι οι μπαταρίες ενδέχεται να έχουν καταποθεί ή τοποθετηθεί σε οποιοδήποτε μέρος του σώματος, ζητήστε άμεση ιατρική βοήθεια.

Προειδοποίηση μπαταρίας λιθίου μετάλλου (Lithium-Ion)

ΠΡΟΣΟΧΗ: Κίνδυνος έκρηξης σε περίπτωση εσφαλμένης αντικατάστασης της μπαταρίας. Η μπαταρία πρέπει να αντικαθίσταται μόνο με τον ίδιο ή αντίστοιχο τύπο που συνιστάται από τον κατασκευαστή. Να αποθέτετε τις χρησιμοποιημένες μπαταρίες ως απορρίμματα σύμφωνα με τις οδηγίες του κατασκευαστή.

ΑΠΑΓΟΡΕΥΕΤΑΙ Η

Αποσυναρμολογήση εγγύηση δεν καλύπτει τα προϊόντα εκείνα τα οποία αποσυναρμολογήθηκαν από τους χρήστες

Εγκατάσταση του συστήματος

- Διαβάστε και ακολουθήστε όλες τις οδηγίες που περιλαμβάνονται στην παρούσα τεκμηρίωση πριν ξεκινήσετε τη λειτουργία του συστήματός σας.
- Μη χρησιμοποιείτε το προϊόν αυτό κοντά σε νερό ή σε πηγή θερμότητας.
- Τοποθετήστε το σύστημα πάνω σε μια στέρεη επιφάνεια.
- Τα ανοίγματα στο πλαίσιο προορίζονται για εξαερισμό. Μην παρεμποδίζετε ή καλύπτετε τα ανοίγματα αυτά. Σιγουρευτείτε ότι παρέχετε επαρκή χώρο γύρω από το σύστημα για εξαερισμό. Μην εισάγετε ποτέ αντικείμενα οποιουδήποτε τύπου στα ανοίγματα εξαερισμού.
- Να χρησιμοποιείτε το προϊόν σε χώρους με θερμοκρασίες περιβάλλοντος από 0°C έως 35°C.
- Εάν χρησιμοποιείτε καλώδιο επέκτασης, σιγουρευτείτε ότι η συνολική ονομαστική τάση των συσκευών που συνδέονται στη μπαλαντέζα δεν υπερβαίνει την ονομαστική της τάση.
- Η συσκευή πρέπει να συνδεθεί μέσω καλωδίου τροφοδοσίας σε πρίζα με γείωση.
- Ο συγκεκριμένος εξοπλισμός πρέπει να εγκατασταθεί και να λειτουργεί με ελάχιστη απόσταση 20εκ μεταξύ της συσκευής ακτινοβολίας και του σώματός σας.

Φροντίδα κατά τη χρήση

- Μην πατάτε το καλώδιο τροφοδοσίας ή μην τοποθετείτε επάνω του οποιοδήποτε αντικείμενο.
- Μην ρίχνετε νερό ή άλλα υγρά στο σύστημα.
- Ακόμη κι όταν το σύστημα είναι απενεργοποιημένο, ρέει ακόμη μια μικρή ποσότητα ηλεκτρικού ρεύματος. Αποσυνδέετε πάντα το καλώδιο τροφοδοσίας από την πρίζα πριν καθαρίσετε το σύστημα.
- Αν αντιμετωπίσετε τα ακόλουθα τεχνικά προβλήματα με το προϊόν, βγάλτε το καλώδιο τροφοδοσίας από την πρίζα και επικοινωνήστε με έναν κατάλληλα εξειδικευμένο τεχνικό ή με το μεταπωλητή σας.
 - Το καλώδιο τροφοδοσίας ή το φις έχει υποστεί βλάβη.
 - Έχει πέσει υγρό μέσα στο σύστημα.

- Το σύστημα δεν λειτουργεί κανονικά ακόμη κι αν ακολουθήσετε τις οδηγίες λειτουργίας.
- Το σύστημα έχει υποστεί πτώση ή έχει τραυματιστεί το περίβλημα.
- Η απόδοση του συστήματος παρουσιάζει αλλαγές.
- Αποφύγετε την επαφή με τα θερμά εξαρτήματα στο εσωτερικό της συσκευής. Κατά τη διάρκεια της λειτουργίας, ορισμένα εξαρτήματα θερμαίνονται αρκετά για να προκαλέσουν εγκαύματα στο δέρμα. Προτού ανοίξετε το κάλυμμα της συσκευής, απενεργοποιήστε τη συσκευή, αποσυνδέστε την από την τροφοδοσία και περιμένετε περίπου 30 λεπτά ώστε να ψυχθούν τα εξαρτήματα;
- Απόρριψη μπαταρίας σε φωτιά ή θερμό φούρνο, ή μηχανική σύνθλιψη ή κοπή μπαταρίας που μπορεί να οδηγήσει σε έκρηξη;
- Απόθεση μπαταρίας σε περιβάλλον με εξαιρετικά υψηλή θερμοκρασία που μπορεί να οδηγήσει σε έκρηξη ή διαρροή εύφλεκτου υγρού ή αερίου.
- Η έκθεση μιας μπαταρίας σε εξαιρετικά χαμηλή πίεση αέρα μπορεί να οδηγήσει σε έκρηξη ή διαρροή εύφλεκτου υγρού ή αερίου.

Κανονιστικές γνωστοποιήσεις

ΣΗΜΕΪΩΣΗ ΕΠΙΚΑΛΥΨΗΣ

ΣΗΜΑΝΤΙΚΟ! Για να παρέχεται ηλεκτρική μόνωση και να διατηρείται η ηλεκτρική ασφάλεια, εφαρμόζεται μία επικάλυψη για τη μόνωση του σώματος του Φορητού Η/Υ εκτός από τις πλευρές στις οποίες βρίσκονται οι θύρες ΙΟ.

Επίσημανση της Ομοσπονδιακής Επιτροπής Επικοινωνιών (FCC)

Η παρούσα συσκευή πληροί τους όρους σύμφωνα με το τμήμα 15 του κανονισμού FCC. Η λειτουργία υπόκειται στις εξής δύο συνθήκες:

- Η συσκευή αυτή δεν θα προκαλέσει παρεμβολές.
- Η συσκευή αυτή πρέπει να αποδέχεται παρεμβολές, συμπεριλαμβανομένων των παρεμβολών που μπορούν να προκαλέσουν μη επιθυμητές λειτουργίες.

Η συσκευή αυτή έχει ελεγχθεί και έχει διαπιστωθεί ότι πληροί τους περιοριστικούς όρους για ψηφιακές συσκευές κατηγορίας Β, σύμφωνα με το τμήμα 15 του κανονισμού FCC. Οι περιορισμοί αυτοί αποσκοπούν στην παροχή εύλογης προστασίας έναντι επιβλαβών παρεμβολών σε κατοικημένες περιοχές. Η συσκευή αυτή παράγει, χρησιμοποιεί και μπορεί να εκπέμψει ενέργεια ραδιοσυχνότητας και εάν δεν εγκατασταθεί και χρησιμοποιηθεί σύμφωνα με τις οδηγίες, μπορεί να προκαλέσει παρεμβολές στις ραδιοεπικοινωνίες. Ωστόσο, δεν παρέχεται εγγύηση για το ότι δεν θα υπάρξουν παρεμβολές σε συσκευασμένες εγκαταστάσεις. Εάν η συσκευή αυτή προκαλέσει παρεμβολές στο σήμα της τηλεόρασης ή του ραδιόφωνου, γεγονός που μπορεί να διαπιστωθεί ενεργοποιώντας και ύστερα απενεργοποιώντας τον εξοπλισμό, ο χρήστης οφείλει να αποκαταστήσει την παρεμβολή, με κάποιον από τους εξής τρόπους:

- Ρυθμίζοντας ή τοποθετώντας την κεραία λήψης σε άλλη θέση.
- Αυξάνοντας την απόσταση μεταξύ της συσκευής και του τηλεοπτικού ή ραδιοφωνικού δέκτη.
- Συνδέοντας τη συσκευή σε πρίζα διαφορετικού κυκλώματος από εκείνο στο οποίο είναι συνδεδεμένος ο τηλεοπτικός ή ο ραδιοφωνικός δέκτης.
- Ζητώντας συμβουλές από τον αντιπρόσωπο ή από έμπειρο τεχνικό ραδιόφωνων και τηλεόρασης.

ΣΗΜΑΝΤΙΚΟ! Απαγορεύεται η λειτουργία σε εξωτερικούς χώρους σε ζώνη 5,15~5,25 GHz . Η συσκευή αυτή δεν διαθέτει δυνατότητα Ad-hoc για 5250~5350 και 5470~5725 MHz.

ΠΡΟΣΟΧΗ! Τυχόν αλλαγές ή τροποποιήσεις που δεν έχουν λάβει την ρητή έγκριση συμβατότητας από την υπεύθυνη πλευρά μπορεί να καταστήσουν άκυρη τη δυνατότητα του χρήστη να λειτουργεί τον εξοπλισμό.

Προειδοποίηση έκθεσης σε ακτινοβολία ραδιοκυμάτων (RF)

Η συσκευή αυτή πρέπει να εγκατασταθεί και να λειτουργεί σύμφωνα με τις παρεχόμενες οδηγίες και η(οι) κεραία(-ες) που χρησιμοποιούνται για τον πομποδέκτη πρέπει να τοποθετούνται σε απόσταση τουλάχιστον 20 εκ. από όλα τα άτομα και δεν πρέπει να γειτνιάζει ή να συλλειτουργεί μαζί με άλλη κεραία ή πομποδέκτη. Οι τελικοί χρήστες και υπεύθυνοι εγκατάστασης πρέπει να διαθέτουν τις οδηγίες εγκατάστασης της κεραίας και τις συνθήκες λειτουργίας του πομποδέκτη για να ικανοποιήσουν τις απαιτήσεις συμμόρφωσης με την έκθεση σε ακτινοβολία RF.

Σημείωση εμπορικού σήματος για HDMI

Οι όροι HDMI, HDMI High-Definition Multimedia Interface και το λογότυπο HDMI είναι εμπορικά σήματα ή σήματα κατατεθέντα της HDMI Licensing Administrator, Inc.

Κανάλια Ασύρματης Λειτουργίας σε Διαφορετικές Χώρες

Β. Αμερική	2.412-2.462 GHz	Ch01 έως CH11
Ιαπωνία	2.412-2.484 GHz	Ch01 έως Ch14
Ευρώπη ETSI	2.412-2.472 GHz	Ch01 έως Ch13

Δήλωση συμμόρφωσης με τον Περιβαλλοντικό κανονισμό προϊόντος

Η ASUS ακολουθεί την οικολογική σχεδιαστική αντίληψη για τη σχεδίαση και την κατασκευή των προϊόντων της και εξασφαλίζει ότι κάθε στάδιο του κύκλου ζωής των προϊόντων ASUS είναι σύμφωνο με τους παγκόσμιους κανονισμούς για το περιβάλλον. Επιπλέον, η ASUS ανακοινώνει τις σχετικές πληροφορίες βάσει των απαιτήσεων των κανονισμών.

Ανατρέξτε στη διεύθυνση <http://csr.asus.com/Compliance.htm> για την ανακοίνωση πληροφοριών βάσει των απαιτήσεων των κανονισμών με τους οποίους συμμορφώνεται η ASUS.

EU REACH και Άρθρο 33

Συμμορφούμενοι με το κανονιστικό πλαίσιο REACH (Καταχώριση, αξιολόγηση, αδειοδότηση και περιορισμοί των χημικών προϊόντων), δημοσιεύουμε τις χημικές ουσίες στα προϊόντα μας στην ιστοσελίδα ASUS REACH στη διεύθυνση <http://csr.asus.com/english/REACH.htm>.

EE RoHS (Περιορισμός στη χρήση ορισμένων επικίνδυνων ουσιών στα είδη ηλεκτρικού και ηλεκτρονικού εξοπλισμού)

Αυτό το προϊόν συμμορφώνεται με την Οδηγία ΕΕ RoHS. Για περισσότερες λεπτομέρειες, βλέπε <http://csr.asus.com/english/article.aspx?id=35>.

Ανακύκλωση της ASUS/Υπηρεσίες Ανάκλησης

Τα προγράμματα ανακύκλωσης και ανάκλησης της ASUS προέρχονται από τη δέσμευσή μας στα υψηλότερα πρότυπα για την προστασία του περιβάλλοντός μας. Πιστεύουμε στην παροχή λύσεων για να μπορείτε να ανακυκλώνετε υπεύθυνα τα προϊόντα, τις μπαταρίες και άλλα στοιχεία όπως και τα υλικά συσκευασίας. Μεταβείτε στη σελίδα <http://csr.asus.com/english/Takeback.htm> για λεπτομερείς πληροφορίες ανακύκλωσης σε διαφορετικές περιοχές.

Οδηγία Ecodesign (Οικολογικός σχεδιασμός)

Η Ευρωπαϊκή Ένωση ανακοίνωσε ένα πλαίσιο για τη ρύθμιση των απαιτήσεων οικολογικού σχεδιασμού για τα συναφή με την ενέργεια προϊόντα (2009/125/EK). Συγκεκριμένα εκτελεστικά μέτρα στοχεύουν στην βελτίωση της περιβαλλοντικής απόδοσης συγκεκριμένων προϊόντων ή σε ένα εύρος ποικίλλων τύπων προϊόντος. Η ASUS παρέχει πληροφορίες προϊόντων στην ιστοσελίδα CSR. Περαιτέρω πληροφορίες μπορείτε να βρείτε στη διεύθυνση <https://csr.asus.com/english/article.aspx?id=1555>.



MHN αποθέτετε το Mini PC στα απορρίμματα του δήμου της περιοχής σας. Αυτή η συσκευή έχει σχεδιαστεί για να επιτρέπει τη σωστή επαναχρησιμοποίηση των τμημάτων και την ανακύκλωση. Το σύμβολο του διαγραμμένου σκουπιδοτενεκέ δηλώνει πως το προϊόν (ηλεκτρική, ηλεκτρονική συσκευή και κυψέλη μπαταρίας που περιέχει μόλυβδο) δε θα πρέπει να διατίθενται μαζί με τα δημοτικά απορρίμματα. Ελέγξτε τους τοπικούς κανονισμούς απόθεσης απορριμμάτων ηλεκτρονικών προϊόντων.

Καταχωρημένα προϊόντα EPEAT

Η δημοσιοποίηση βασικών περιβαλλοντικών πληροφοριών σχετικά με τα καταχωρημένα προϊόντα EPEAT (Εργαλείο περιβαλλοντικής εκτίμησης ηλεκτρονικών προϊόντων) της ASUS είναι διαθέσιμη στη διεύθυνση <https://csr.asus.com/english/article.aspx?id=41>. Περισσότερες πληροφορίες σχετικά με το πρόγραμμα EPEAT και προανατολισμό αγοράς μπορείτε να βρείτε στη διεύθυνση www.epeat.net.

Σύμμορφο προϊόν ENERGY STAR

Το ENERGY STAR αποτελεί κοινό πρόγραμμα της Υπηρεσίας Περιβαλλοντικής Προστασίας Η.Π.Α. και της Διεύθυνσης Ενέργειας Η.Π.Α. το



ο οποίο μας βοηθά να εξοικονομούμε χρήματα και να προστατεύουμε το περιβάλλον μέσω ενεργειακά αποδοτικών προϊόντων και πρακτικών.

Όλα τα προϊόντα ASUS με το λογότυπο ENERGY STAR είναι σύμμορφα με το πρότυπο ENERGY STAR και η ιδιότητα διαχείρισης ισχύος είναι ενεργοποιημένη ως προεπιλογή. Η οθόνη και ο υπολογιστής έχουν ρυθμιστεί ώστε να μεταβαίνουν αυτόματα σε

κατάσταση αναμονής μετά από 10 και 30 λεπτά αδράνειας του χρήστη.

Για να αφυπνίσετε τον υπολογιστή σας, κάντε κλικ με το ποντίκι ή πατήστε οποιοδήποτε πλήκτρο του πληκτρολογίου.

Επισκεφθείτε τη διεύθυνση <http://www.energystar.gov/powermanagement> για λεπτομερείς πληροφορίες σχετικά με τη διαχείριση ισχύος και τα οφέλη της προς το περιβάλλον. Επιπλέον, επισκεφθείτε τη διεύθυνση <http://www.energystar.gov> για λεπτομερείς πληροφορίες σχετικά με το κοινό πρόγραμμα ENERGY STAR.

ΣΗΜΕΙΩΣΗ: Το Energy Star ΔΕΝ υποστηρίζεται σε προϊόντα Freedos και Linux.

Απλοποιημένη Δήλωση Συμμόρφωσης ΕΕ

Η ASUSTek Computer Inc. δια του παρόντος δηλώνει ότι αυτή η συσκευή συμμορφώνεται με τις βασικές απαιτήσεις και τις άλλες σχετικές διατάξεις της Οδηγίας 2014/53/ΕΕ. Το πλήρες κείμενο της δήλωσης συμμόρφωσης ΕΕ είναι διαθέσιμο στη διεύθυνση <https://www.asus.com/support/>.

Η χρήση της λειτουργίας WiFi στη ζώνη συχνοτήτων 5150-5350 MHz θα πρέπει να περιορίζεται μόνο σε εσωτερικούς χώρους στις παρακάτω χώρες:

- α. Συσκευές Wi-Fi 6E χαμηλής ισχύος για εσωτερικούς χώρους (LPI):
Η συσκευή περιορίζεται σε χρήση σε εσωτερικούς χώρους μόνο όταν λειτουργεί στο εύρος συχνοτήτων 5945 έως 6425 MHz στο Βέλγιο (BE), τη Βουλγαρία (BG), την Κύπρο (CY), την Τσεχική Δημοκρατία (CZ), την Εσθονία (EE), τη Γαλλία (FR), την Ισλανδία (IS), την Ιρλανδία (IE), τη Λιθουανία (LT), τη Γερμανία (DE), την Ολλανδία (NL), την Ισπανία (ES).
- β. Συσκευές Wi-Fi 6E πολύ χαμηλής ισχύος (VLP) (φορητές συσκευές):
Η συσκευή δεν επιτρέπεται να χρησιμοποιείται σε μη επανδρωμένα συστήματα αεροσκαφών (UAS) όταν λειτουργεί στο εύρος συχνοτήτων 5945 έως 6425 MHz στο Βέλγιο (BE), τη Βουλγαρία (BG), την Κύπρο (CY), την Τσεχική Δημοκρατία (CZ), την Εσθονία (EE), τη Γαλλία (FR), την Ισλανδία (IS), την Ιρλανδία (IE), τη Λιθουανία (LT), τη Γερμανία (DE), την Ολλανδία (NL), την Ισπανία (ES).

AT	BE	BG	CZ	DK	EE	FR
DE	IS	IE	IT	EL	ES	CY
LV	LI	LT	LU	HU	MT	NL
NO	PL	PT	RO	SI	SK	TR
FI	SE	CH	HR	UK (NI)		



Σέρβις και Υποστήριξη

Επισκεφθείτε τον πολύγλωσσο ιστότοπο μας στη διεύθυνση
<https://www.asus.com/support/>.



