



Mini PC PN64 מסדרת

מדריך למשתמש

מהדורה מתוקנת רסה אוגוסט 2022

מידע אודות זכויות יוצרים

אין לשכפל, לשדר, לתעתק, לאחסן במערכת אחזור, או לתרגם לכל שפה בכל צורה או בכל אמצעי כל חלק במדריך זה, כולל המוצרים והתוכנה המתוארים בו, מבלי לקבל רשות מ-ASUSTeK COMPUTER INC. ("ASUS").

ASUS מספקת מדריך זה "כפי שהוא" ללא אחריות מסוג כלשהו, בין אם מפורשת או מרומזת, כולל אך ללא הגבלה לאחריות המרומזת או לתנאי סחירות או התאמה למטרה מסוימת. באף מקרה ASUS, מנהליה, נציגיה, עובדיה או סוכניה לא יישאו בחבות לכל נזק עקיף, מיוחד, אקראי או נסיבתי (כולל נזק בגין הפסד רווחים, הפסד עסקי, איבוד יכולת השימוש בתכונים, הפרעה לפעילות עסקית, וכדומה), גם אם נמסרה ל-ASUS הודעה על האפשרות לנזקים מעין אלה הנובעים מפגם או משגיאה כלשהם במדריך זה או במוצר.

ייתכן שמוצרים ושמות ארגונים המופיעים במדריך זה יהיו סימני מסחר רשומים או זכויות יוצרים של החברות המתאימות, והם נמצאים בשימוש אך ורק לצורך זיהוי או הסבר ולטובת הבעלים, ללא כוונה להפר זכויות כלשהן.

המפרטים והמידע שבמדריך זה ניתנים כהפניה בלבד, הם עשויים להשתנות בכל עת ללא מתן הודעה, ואין לראות בהם מחויבות מצד ASUS. ASUS לא תישא בכל אחריות או חבות לכל שגיאה או חוסר דיוק שעשויים להיות במדריך זה, כולל במוצרים ובתוכנה המתוארים בו.

ASUSTeK COMPUTER INC. © 2022 הזכויות שמורות.

הגבלת חבות

יתכנה נסיבות בהן השתמטות מצד ASUS או חבות אחרת תעניק לך את הזכות לתבוע את ASUS בגין פיצויי נזקים. במקרה כזה, ללא תלות בבסיס זמאותך לתביעת פיצויים מ-ASUS, ASUS תשא בחבות שלא תעלה על הנזקים בגין פגיעה (כולל מוות) ונזק לרכוש פיזי ולרכוש אישי מוחשי; או לכל נזק ממשי וישיר הנובע מהשטחה או מאי עמידה במחויבות חוקית בכפוף להצהרת אחריות זו, עד לגובה המחיר הקבוע בהסכם של כל מוצר.

ASUS תהיה אחראית כלפיך בלבד או לפצות אותך בלבד בגין הפסד, נזק או תביעה המבוססת בחוזה, בעוולה או בהפרה בכפוף להצהרת אחריות זו.

הגבלה זו חלה על ספקים ועל המשווק של ASUS. זוהי האחריות המרבית של ASUS, של ספקיה ושל מפציה.

באף מקרה, ASUS לא תשא בחבות לכל אחד מהדברים הבאים: (1) תביעת צד שלישי נגדך בגין נזקים; (2) הפסד, או נזק לרשומות או לנתונים שנמצאים ברשותך; או (3) נזק מיוחד, משני או עקיף או כל נזק עקיף כלכלי (כולל הפסד רווחים או הסכנות), גם אם ASUS, ספקיה או המפיץ קיבלו הודעה בנוגע לאפשרות זו.

שירות ותמיכה

בקר באתר הרב לשוני שלנו בכתובת: <https://www.asus.com/support/>

תוכן העניינים

- 5..... אודות מדריך זה
- 6..... סימונים אחידים המופיעים במדריך זה
- 7..... תוכן האריזה

הכרת Mini PC

- 10..... תכונות
- 10..... לוח קדמי
- 12..... צד שמאל
- 13..... לוח ימני
- 14..... לוח אחורי

שימוש ב-Mini PC

- 20..... צעדים ראשונים
- 20..... חיבור מתאם החשמל
- 22..... חיבור לוח תצוגה
- 25..... חבר את כבל ה-USB מהמקלדת או העכבר
- 26..... הדלקת המחשב
- 27..... כיבוי המחשב
- 27..... העברת המחשב למצב שינה
- 27..... מעבר להגדרת BIOS
- 28..... טען הגדרות ברירת מחדל של BIOS

שדרוג הזיכרון

- 31..... הסרת הכיסוי התחתון
- 33..... החזרת הכיסוי התחתון
- 35..... התקנת כרטיסי זיכרון
- 36..... התקנת כונן קשיח 2.5 אינץ' או כונן SSD
- 38..... התקנת כונן M.2 SSD
- 40..... התקנת כרטיס הרשת

TPM

- 44..... אודות ה-TPM

תוכן העניינים

נספח

46.....	מידע בנוגע לבטיחות
47.....	הגדרת המערכת
47.....	שים לב בזמן השימוש
49.....	הודעות רגולטוריות
55.....	שירות ותמיכה

אודות מדריך זה

מדריך זה מספק מידע לגבי תכונות החומרה והתוכנה של Mini PC, ומסודר לפי הפרקים הבאים:

פרק 1: הכרת Mini PC

פרק זה מפרט את רכיבי החומרה של Mini PC.

פרק 2: שימוש ב-Mini PC

פרק זה מספק מידע על השימוש ב-Mini PC.

פרק 3: שדרוג ה-המחשב

פרק זה מכיל מידע על אופן השדרוג של מודולי זיכרון, מודולים אלחוטיים וכוננים קשיחים/כונני מצב מוצק של ה-המחשב.

פרק 4: TPM

פרק זה מספק פרטים אודות אפשרויות TPM.

נספח

פרק זה כולל הודעות והצהרות בטיחות בנוגע ל-Mini PC.

סימונים אחידים המופיעים במדריך זה

חלק מהטקסט שבמדריך זה מוצג באופן הבא, להדגשת מידע חשוב:

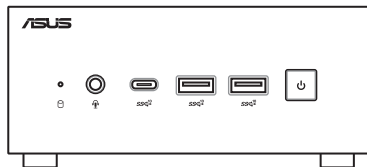
חשוב! הודעה זו מכילה מידע חיוני שיש להביאו בחשבון להשלמת מטלה.

הערה: הודעה זו מכילה מידע נוסף וכן טיפים שיסייעו להשלמת מטלות.

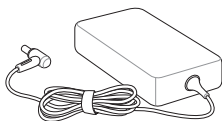
אזהרה! הודעה זו מכילה מידע חשוב שיש להישמע לו לשמירה על הבטיחות תוך כדי ביצוע מטלות מסוימות וכדי למנוע נזק לרכיבים ולנתונים של Mini PC.

תוכן האריזה

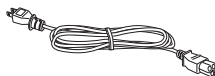
ודא שהפריטים האלה נמצאים באריזת Mini PC:



מחשב מיני של ASUS מסדרת PN



מתאם חשמל**



כבל חשמל**



תיעוד טכני

הערה:

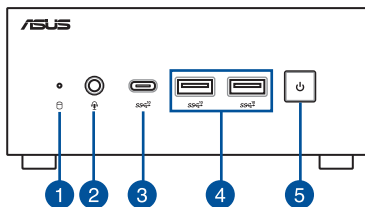
- *מתאם החשמל המצורף עשוי להשתנות בהתאם לדגם ולאזור.
 - חלק מהאביזרים המצורפים משתנים בהתאם לדגם. למידע נוסף על האביזרים הנלווים, יש לעיין במדריכים שלהם.
 - איורי המכשיר מיועדים להמחשה בלבד. מפרטי המוצר בפועל עשויים להשתנות בהתאם לדגם.
 - אם המכשיר או אחד מרכיביו מתקלקלים במהלך שימוש רגיל והולם במסגרת תקופת האחריות, הבא את המכשיר ואת תעודת האחריות למרכז השירות הקרוב של ASUS.
-

1

הכרת Mini PC

תכונות

לוח קדמי



מחונן פעילות כונן

המחונן נדלק כש-Mini PC ניגש לכונן הפנימי.



שקע לאוזניות/משקפיים/מיקרופון (אופציונאלי)

היציאה הזו מאפשרת לחבר אוזניות או רמקולים עם הגברה. ניתן להשתמש ביציאה הזו גם כדי לחבר משקפיים או מיקרופון חיצוני.



יציאת USB 3.2 Gen 2 Type-C®

נתוני יציאת USB 3.2 Gen 2 Type-C®: זו:

- קצב העברה עד 10Gbit/s עבור התקני USB 3.2 Gen 2.
- תואם ליציאות USB 2.0.
- אספקת מתח דרך USB (PD) עם מוצא זרם עד 5V / 3A.



מחברי USB 3.2 Gen 2

4

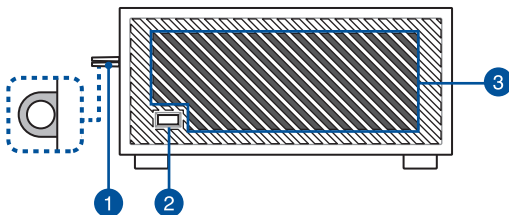
מחבר USB 3.2 Gen 2 (אפיק טורי אוניברסלי) זה מעניק קצב העברה של עד 10Gbit/s.

לחצן הפעלה



5

לחצן ההפעלה מאפשר להדליק או לכבות את מחשב המיני. ניתן ללחוץ עליו לחיצה קצרה כדי להעביר את מחשב המיני למצב שינה או במשך ארבע (4) שניות כדי לאלץ את מחשב המיני להיכבות.



טבעת נעילה

1

בעזרת טבעת זו ניתן לחבר מנעול סטנדרטי למניעת פירוק לא מורשה של ה-Mini PC.

הערה: את המנעול יש לרכוש בנפרד.

חריץ אבטחה של Kensington®

2

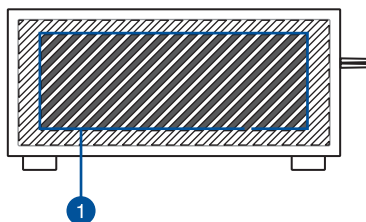
חריץ האבטחה של Kensington® מאפשר לך לאבטח את ה-Mini PC באמצעות מוצרי אבטחה תואמי Kensington®.

פתחי אוורור (פתח אוורור לכניסת אוויר)

3

פתחי האוורור מאפשרים לאוויר קר לחדור למארז של Mini PC.

חשוב! לפיזור מיטבי של החום ופתחי האוורור, ודא שפתחי האוורור אינם חסומים.

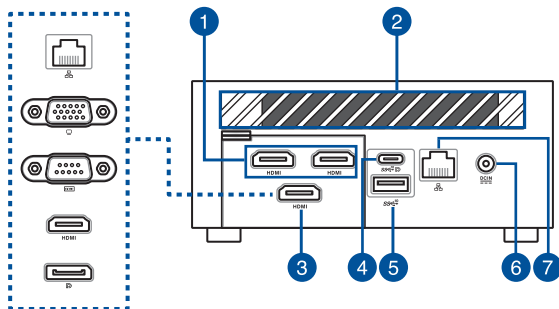


פתחי אוורור (פתח אוורור לכניסת אוויר)

פתחי האוורור מאפשרים לאוויר קר לחדור למארז של Mini PC.

1

חשוב! לפיזור מיטבי של החום ופתחי האוורור, ודא שפתחי האוורור אינם חסומים.



HDMI™ יציאת HDMI 1

יציאת HDMI™ (ממשק מולטימדיה בהבחנה גבוהה) תומכת במכשיר Full-HD כגון טלוויזיה או צג LCD ומאפשרת לצפות בצג חיצוני גדול.

הערה:

חיבור HDMI השמאלי תומך ב-CEC (Consumer Electronics Control). חבר לחיבור הזה כל התקן תואם-CEC שברצונך לשלוט בו בעזרת השלט רחוק, אך ודא שתכונת HDMI-CEC של ההתקן מופעלת.

בעת שימוש בחיבור זה בלבד כמקור פלט לתצוגה, חיבור זה יתמוך ברזולוציה של עד 2160 x 4096 ב-60Hz. הרזולוציה עלולה להיות מושפעת מהכבלים ומהתקן הפלט.

2

פתחי אוורור (פתח אוורור לפליטת אוויר)
פתחי האוורור מאשרים למארז של Mini PC לפלוט את האוויר החם.

חשוב! לפיזור מיטבי של החום ופתחי האוורור, ודא שפתחי האוורור אינם חסומים.

3

יציאה משתנה

היציאה הזו משתנה בין הדגמים וכוללת את האפשרויות הבאות:

הערה: יציאה זו עשויה להשתנות כתלות בדגם.

<p>יציאת LAN </p> <p>יציאת 8 RJ-45 LAN פינים תומכת בחיבור לרשת Ethernet סטנדרטי. 10/100/1000/2500Mbps המקומית באמצעות כבל</p>
<p>יציאת VGA </p> <p>יציאה זו מאפשרת לחבר את מחשב המיני לצג חיצוני.</p> <hr/> <p>הערה: בעת שימוש בחיבור זה בלבד כמקור פלט לתצוגה, חיבור זה יתמוך ברזולוציה של עד 1920 x 1200 ב-60Hz. הרזולוציה עלולה להיות מושפעת מהכבלים ומהתקן הפלט.</p>
<p>מחבר טורי (COM) </p> <p>המחבר הטורי בעל 9 פינים (COM) מאפשר לחבר התקנים בעלי חיבורים טוריים כגון עכבר, מודם או מדפסות.</p>

HDMI™ יציאת HDMI

יציאת HDMI™ (ממשק מולטימדיה בהבחנה גבוהה) תומכת במכשיר Full-HD כגון טלוויזיה או צג LCD ומאפשרת לצפות בצג חיצוני גדול.

הערה: בעת שימוש בחיבור זה בלבד כמקור פלט לתצוגה, חיבור זה יתמוך ברזולוציה של עד 7680 x 4320 ב-60Hz. הרזולוציה עלולה להיות מושפעת מהכבלים ומהתקן הפלט.

DisplayPort

יציאה זו מאפשרת לחבר את מחשב המיני לצג חיצוני.

הערה: בעת שימוש בחיבור זה בלבד כמקור פלט לתצוגה, חיבור זה יתמוך ברזולוציה של עד 5120 x 2160 ב-60Hz. הרזולוציה עלולה להיות מושפעת מהכבלים ומהתקן הפלט.

יציאה משולבת USB 3.2 Gen 2 Type-C® / DisplayPort / Power (DC)



4

תכונות יציאת

USB 3.2 Gen 2 Type-C® (Universal Serial Bus) זו:

- אספקת מתח דרך USB עם מוצא זרם עד 3A / 5V.
- תמיכה בכניסת מתח (DC) בחיבור להתקן חיצוני תואם-PD (Power Delivery) ויציאה תואמת 5A / 20V.
- תמיכה ב-DisplayPort 1.4 עם רזולוציה מרבית של 5120 x 2160 בתדר 60Hz עם צבע 24-bit כאשר הוא מקור יציאת אות התצוגה היחיד. השתמש במתאם USB Type-C® (יש לרכוש בנפרד) כדי לחבר את ה-Mini PC לצג חיצוני.

מחברי USB 3.2 Gen 2



5

מחבר USB 3.2 Gen 2 (אפיק טורי אוניברסלי) זה מעניק קצב העברה של עד 10Gbit/s USB 2.0.

כניסת חשמל



6

מתאם החשמל המצורף ממיר זרם חליפין (AC) לזרם ישר (DC) לשימוש בשקע זה. החשמל המסופק דרך שקע זה מספק חשמל ל-Mini PC. למניעת נזק ל-Mini PC, השתמש תמיד במתאם החשמל המצורף.

אזהרה! מתאם החשמל עשוי להתחמם מאוד במהלך השימוש. אל תכסה את המתאם ושמור אותו הרחק מהגוף.

יציאת LAN



7

יציאת RJ-45 LAN 8 פינים תומכת בחיבור לרשת Ethernet 10/100/1000/2500Mbps המקומית באמצעות כבל סטנדרטי.

2

שימוש ב-Mini PC

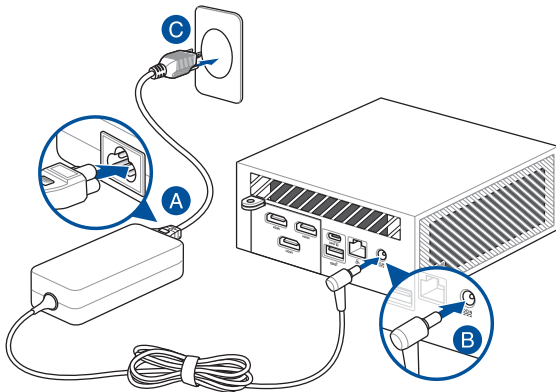
צעדים ראשונים

חיבור מתאם החשמל

חיבור מתאם החשמל ל-Mini PC:

- א. חבר את כבל מתאם החשמל אל מתאם החשמל.
- ב. חבר את תקע החשמל DC לחיבור החשמל (DC) של Mini PC.
- ג. חבר את כבל החשמל אל מקור חשמל במתח 100-240 וולט.

הערה: מתאם החשמל עשוי להשתנות בהתאם לדגם או לאזור.



הערה:

עיין במידע הבא לקבלת פרטים נוספים אודות המתאם:

מתאם חשמל 90W

- מתח כניסה: 240Vac - 100Vac
- תדר כניסה: 60Hz - 50Hz
- מתח מוצא מדורג וזרם: 19.5V / (90W) 4.62A

מתאם חשמל 120W

- מתח כניסה: 240Vac - 100Vac
 - תדר כניסה: 60Hz - 50Hz
 - מתח מוצא מדורג וזרם: 20V / (120W) 6A
 - 19V / (120W) 6.32A
-

חיבור לוח תצוגה

ניתן לחבר לוח תצוגה או מקרן ל-Mini PC אם הוא כולל את המחברים האלה:

- יציאת HDMI™
- יציאת VGA
- DisplayPort
- יציאה משולבת USB Type-C® / DisplayPort / Power (DC)

הערה:

- ניתן לחבר עד ארבע תצוגות בו זמנית, כוללות במספר יציאות התצוגה הזמינות*.
- עבור תמיכה ברזולוציה של 7680 x 4320 בתדר 60Hz יידרש חיבור לשני יציאות DisplayPort 1.4.
- שימוש באחד מהחיבורים הרשומים להלן בתור מקור פלט התצוגה היחיד יספק את הרזולוציה המרבית הזו**:

- יציאת HDMI™
תומך ברזולוציה של עד 4096 x 2160 ב-60Hz.

- יציאת VGA שניתן לקבוע את תצורתה
תומך ברזולוציה של עד 1920 x 1200 ב-60Hz.

- יציאת HDMI™ שניתן לקבוע את תצורתה
תומך ברזולוציה של עד 7680 x 4320 ב-60Hz.

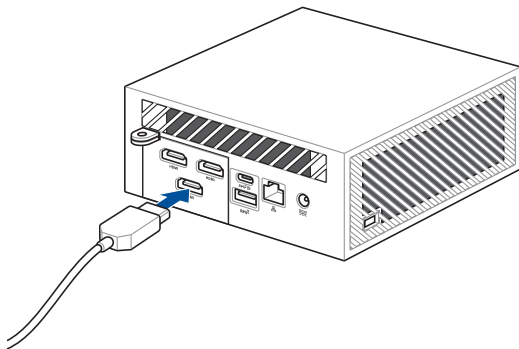
- DisplayPort שניתן לקבוע את תצורתה
תומך ברזולוציה של עד 5120 x 2160 ב-60Hz.

* היציאה הזו עשויה להשתנות בהתאם לדגם. למידע נוסף על מיקום היציאות, אפשר להיעזר בחלק 'תכונות'.
** הרזולוציה המרבית עלולה להיות מושפעת מהכבלים ומהתקן הפלט.

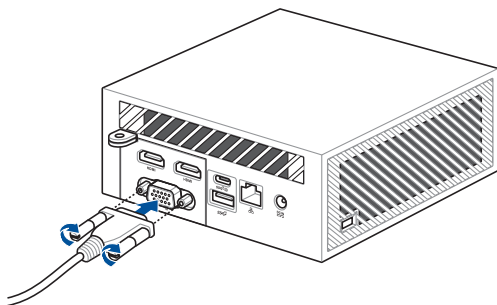
חיבור לוח תצוגה ל-המחשב:

חבר צד אחד של כבל HDMI™, VGA, DisplayPort או USB לצג חיצוני, ואת הצד השני של הכבל ליציאת HDMI™ של ה-PC Mini, ליציאת DisplayPort או VGA או יציאה משולבת USB Type-C® / DisplayPort / Power (DC).

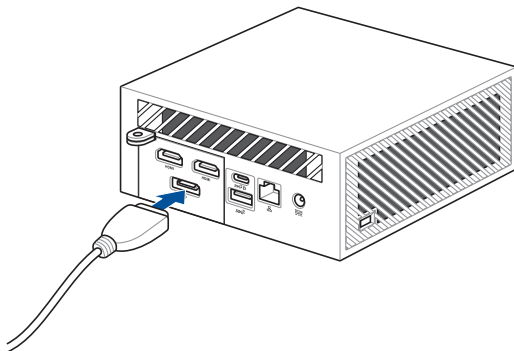
חיבור צג באמצעות יציאת HDMI™



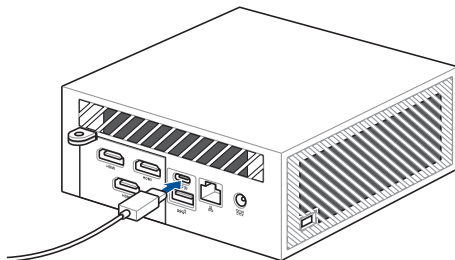
חיבור צג באמצעות יציאת VGA



חיבור צג באמצעות יציאת DisplayPort



חבר את הצג דרך כניסה משולבת מסוג USB Type-C®/DisplayPort/Power (DC)



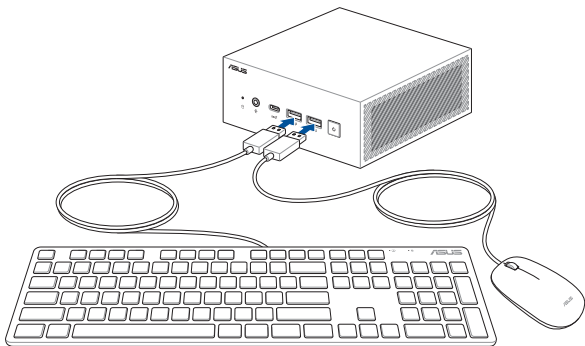
חבר את כבל ה-USB מהמקלדת או העכבר

ניתן לחבר כמעט כל מקלדת ועכבר USB ל-המחשב. ניתן לחבר גם התקן USB אלחוטי עבור מקלדת ועכבר אלחוטיים.

חיבור מקלדת ועכבר ל-המחשב:

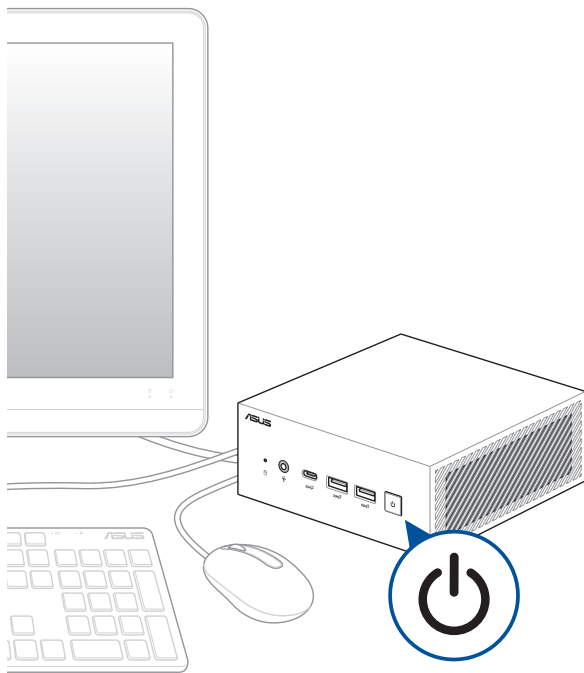
חבר את כבל ה-USB של המקלדת והעכבר לאחת מיציאות ה-USB שב-המחשב.

הערות: המקלדת משתנה בהתאם לארץ ו/או לאזור.



הדלקת המחשב

לחץ על לחצן ההפעלה כדי להדליק את המחשב.



כיבוי המחשב

אם המחשב לא מגיב, לחץ לחיצה ממושכת על לחצן ההפעלה למשך ארבע (4) שניות לפחות עד ש- המחשב ייכבה.

העברת המחשב למצב שינה

כדי להגדיר שמחשב המיני יעבור למצב שינה בלחיצה אחת על לחצן ההפעלה, צריך לחפש את **לוח הבקרה** בתיבת החיפוש של Windows ואז ללחוץ על **חומרה וקול** < **אפשרויות צריכת חשמל** < **בחר מה עושה לחצן ההפעלה** ולשנות את ההגדרה **כאשר אני לוחץ על לחצן ההפעלה לאפשרות שינה**.

מעבר להגדרת BIOS

BIOS (מערכת קלט ופלט בסיסית) שומרת את הגדרות החומרה הנחוצות להפעלת המערכת של המחשב.

הנסיבות רגילות, הגדרות ברירת המחדל של ה-BIOS חלות על רוב התנאים ומבטיחות ביצועים מיטביים. אל תשנה את הגדרות ברירת המחדל של ה-BIOS למעט בנסיבות האלה:

- הודעת שגיאה מופיעה במסך במהלך אתחול המערכת ומבקשת ממך להפעיל את BIOS Setup (הגדרת BIOS).
- התקנת רכיב חדש במערכת, המחייב הגדרות נוספות או עדכון ב-BIOS.

אזהרה! הגדרות לא מתאימות של ה-BIOS עלולות לגרום לחוסר יציבות או תקלה באתחול. אנו ממליצים שתשנה הגדרות BIOS רק בעזרת טכנאי מוסמך.

טען הגדרות ברירת מחדל של BIOS

לטעינת ערכי ברירת מחדל עבור כל אחד מהפרמטרים ב-BIOS:

1. כדי להיכנס ל-BIOS, לחץ על המקש <F2> או על המקש במסך .POST

הערה: POST (בדיקה עצמית בהפעלה) היא סדרה של בדיקות אבחון נשלטות-תוכנה המופעלות בעת הפעלת המחשב.

2. נווט לתפריט **יציאה**.
3. בחר באפשרות **טען ברירות מחדל מיטביות** או לחץ על <F5>.
4. בחר באפשרות **OK** כדי לטעון את ברירות המחדל של ה-BIOS.

3

שדרוג הזיכרון

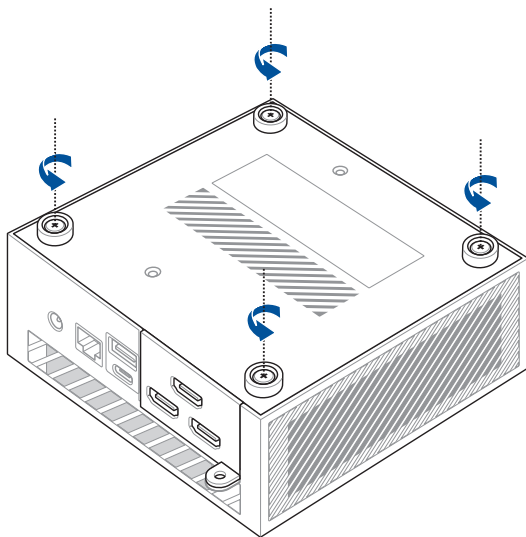
אזהרה!

- מומלץ להתקין או לשדרג את כרטיסי הזיכרון, כרטיס הרשת וכונן ה-SSD בעזרת טכנאי מקצועי. בקר במרכז השירות של ASUS לקבלת עזרה נוספת.
- הקפד שידיך יבשות לפני שתמשיך בהתקנה. לפני שמתקינים כל אחד מהחלקים בהתאם להוראות המדריך, השתמש ברצועת יד מוארקת או גע בעצם מוארק או בעצם מתכתי באופן בטיחותי כדי למנוע נזק כתוצאה מחשמל סטטי.

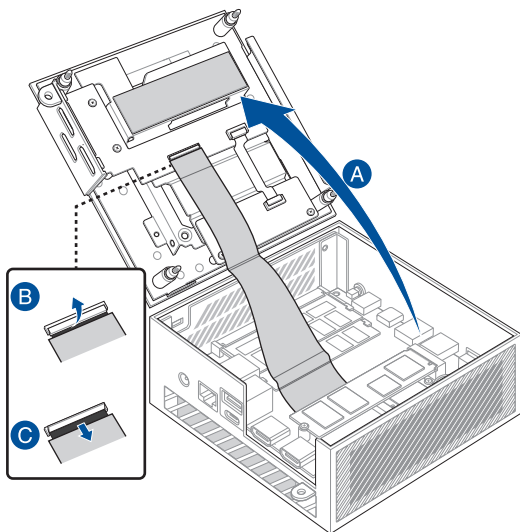
הערה: התמונות במדריך הזה הן להמחשה בלבד. החריצים עשויים להשתנות בהתאם לדגם.

הסרת הכיסוי התחתון

1. כבה את Mini PC ולאחר מכן נתק את כל הכבלים והאביזרים ההיקפיים.
2. הנח את Mini PC על משטח שטוח ויציב כשחלקו העליון פונה כלפי מטה.
3. שחרר לגמרי את ארבעת (4) הברגים מהמכסה התחתון.



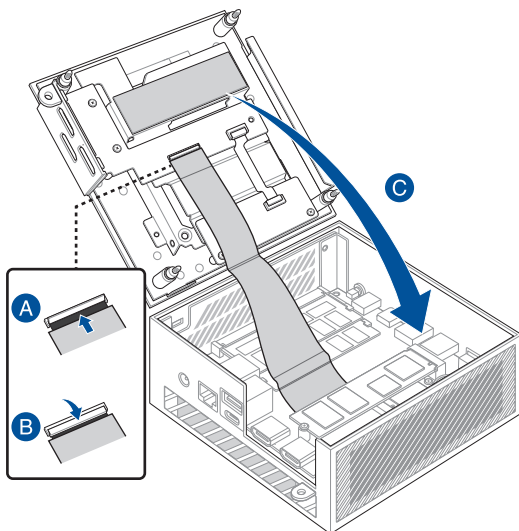
4. הרם בעדינות את המכסה התחתון בכיוון המוצג בתרשים (A), ולאחר מכן פתח את תריס המחבר (B) ושלוף את הכבל (C).



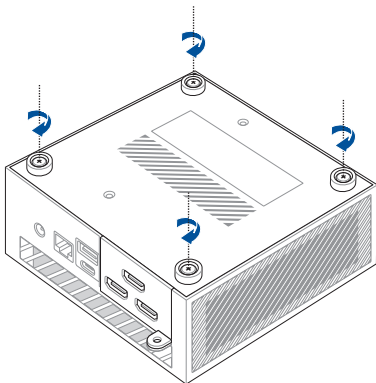
החזרת הכיסוי התחתון

1. חבר את הכבל למחברים (A) ולאחר מכן סגור את התריס כדי להדק את הכבל (B). סגור את המכסה התחתון (C).

חשוב! ודא שהסימון המוזהב PCB על הכבל פונה כלפי המחברים.



2. הדק את ארבעת (4) הברגים במכסה התחתון כדי להדק אותו למקומו.

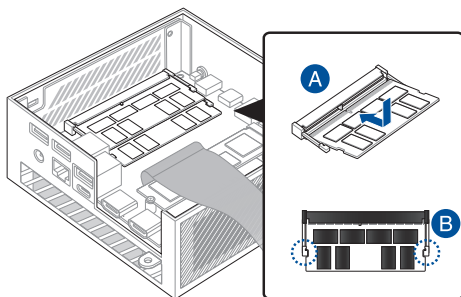


התקנת כרטיסי זיכרון

מחשב המיני מגיע עם שני חריצי SO-DIMM לכרטיסי זיכרון שבהם אפשר להתקין שני כרטיסי DDR5 SO-DIMM.

חשוב! עיין באתר <http://www.asus.com> לקבלת רשימה של כרטיסי DIMM תואמים. ניתן להתקין רק כרטיסי DDR5 SO-DIMMs בחריצי DIMM של Mini PC.

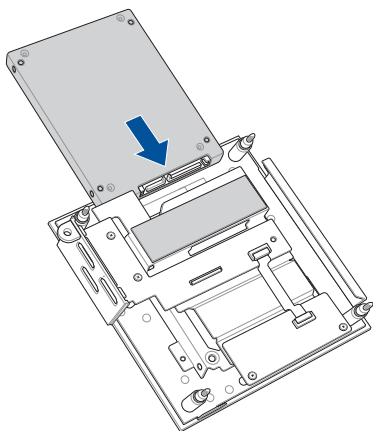
יישר את מודול הזיכרון מול החריץ (A) ולחץ עליו כלפי מטה (B) עד שהוא יושב היטב במקומו. חזור על אותם שלבים כדי להתקין את מודול הזיכרון האחר.



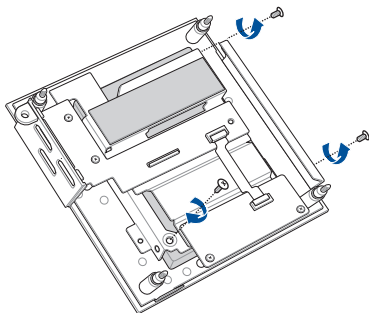
התקנת כונן קשיח 2.5 אינץ' או כונן SSD

1. הכן את הכונן הקשיח 2.5 אינץ' או כונן ה-SSD וישר אותו מול חריץ האחסון בכיסוי התחתון של מחשב המיני.
2. חבר את הכונן הקשיח או כונן ה-SSD לחריץ האחסון.

חשוב! המכשיר תומך רק בכוננים קשיחים 2.5 אינץ' וכונני SSD בגודל 7 מ"מ ו-9.5 מ"מ.



3. הדק את הדיסק הקשיח או את ה-SSD בעזרת שלושה (3) ברגים.



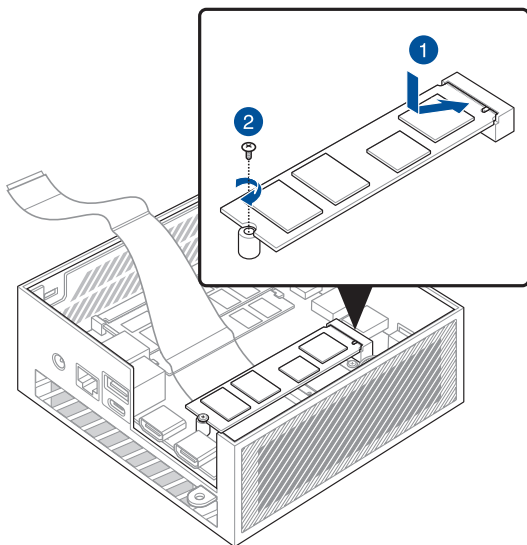
התקנת כונן M.2 SSD

חריץ M.2 קיים במארז של המיני מחשב שלך.

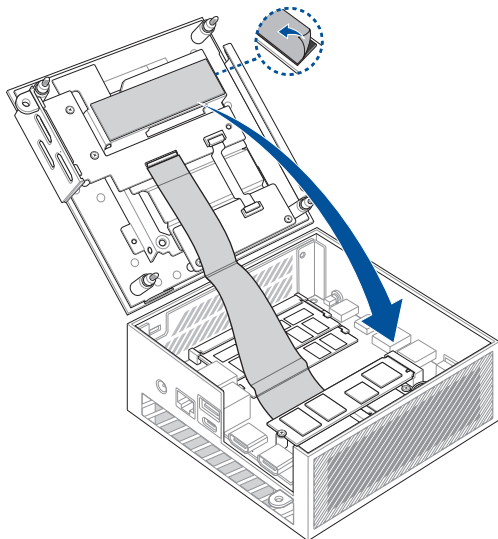
להתקנת M.2 SSD במארז

1. יישר וחבר את כונן ה-M.2 SSD 2280 והכנס אותו לחריץ של ה-Mini-PC.

2. דחוף בעדינות את כונן ה-M.2 SSD 2280 מעל חור ההברגה והדק אותו באמצעות אחד מבורגי ה-3 מ"מ העגולים המצורפים.



3. מוקדם יותר מסגירת המכסה התחתון, זכור להסיר את כיסוי הפלסטיק מהמשטח התרמי.



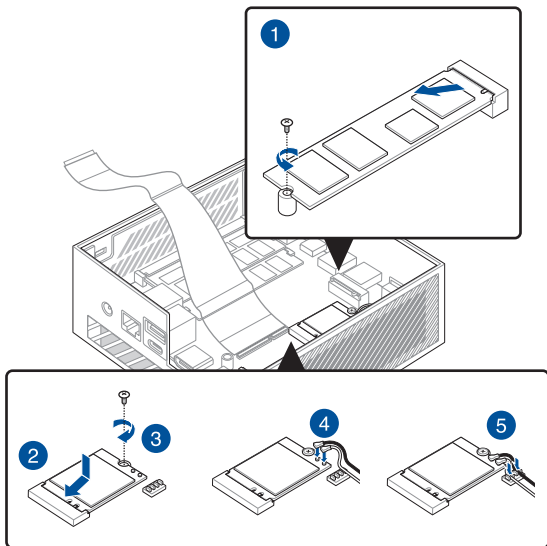
התקנת כרטיס הרשת

הערה: מכשיר ה-Mini PC כולל חריץ M.2 למתאמי רשת אלחוטית ו-Bluetooth מדגם 2230. לקבלת הרשימה של כרטיסים אלחוטיים Bluetooth-תואמים, עבור אל <http://www.asus.com>.

1. (אופציונאלי) הוצא את כונן ה-M.2 SSD אם הוא מותקן. כדי להוציא את כונן ה-M.2 SSD, הוצא את הבורג מחור ההברגה ושלוף החוצה את כונן ה-M.2 SSD.
2. יישר את כרטיס הרשת מול החריץ במחשב המיני וחבר אותו.
3. דחוף את הכרטיס האלחוטי כלפי מטה בעדינות, ולאחר מכן הדק אותו בעזרת בורג.
4. (אופציונאלי) חבר את האנטנות לכרטיס הרשת.
5. (אופציונאלי) סדר את כבלי האנטנה בעזרת תופסני הכבלים.

הערה:

- חיבור אנטנות לכרטיס הרשת עשוי לשפר את הקליטה.
 - אם מחברים את האנטנה נכון לכרטיס הרשת שומעים רעש נקישה קל.
-



4

TPM

אודות ה-TPM

המערכת מגיעה עם שתי (2) אפשרויות TPM: TPM בקושה (fTPM) או TPM נפרד (dTPM). dTPM הוא שבב מובנה בלוח, והזמינות של שבב dTPM המובנה עשויה להשתנות בין דגמים.

הערה:

- כברירת מחדל, קיימת תמיכה ב-fTPM, אך ייתכן שהיא אינה מאופשרת. לפרטים נוספים אודות אפשרות ה-TPM, בקר בכתובת www.asus.com/support.
- dTPM הינה תכונה אופציונלית והיא זמינה בדגמים נבחרים.

תוכל לבדוק אם המערכת שברשותך מגיעה עם dTPM בדרכים הבאות:

- שימוש ביישום Windows Security
 - א. עבור אל **Start (התחל) < Settings (הגדרות) < Update & Security (עדכון ואבטחה) < Windows Security (אבטחת Windows) < Device Security (אבטחת התקן)**.
 - ב. בדוק אם קיים אזור בשם **Security Processor (מעבד אבטחה)** במסך זה. אם לא קיים אזור בשם **Security Processor (מעבד אבטחה)** במסך זה, כנראה שלא קיים dTPM בדגם הנוכחי או שהוא מנוטרל dTPM.
- שימוש ב-Microsoft Management Console
 - א. עבור אל **Start (התחל) < Run (הפעל),** או לחץ על המקש **[Windows] + R ([Windows Key] + R)**.
 - ב. הקלד את הפקודה `tpm.msc`, ולאחר מכן לחץ **OK (אישור)**.
 - ג. אם מוצגת הודעה על כך ש-TPM מוכן לשימוש, המשמעות היא ש-dTPM זמין ומאופשר. אם מוצגת ההודעה "Compatible TPM cannot be found" (לא נמצא TPM תואם), ייתכן שלא קיים dTPM בדגם זה או שהוא מנוטרל.

לפרטים נוספים אודות TPM, עיין באזור השאלות והתשובות בכתובת www.asus.com/support/

נספח

מידע בנוגע לבטיחות

Mini PC תוכנן ונבדק לפי אמות המידה העדכניות ביותר של בטיחות בציוד של טכנולוגיות מידע. עם זאת, כדי להבטיח את בטיחותך, חשוב שתקרא את הוראות הבטיחות הבאות.



- אין לבלוע את הסוללה, סכנת כוויה כימית.
- מוצר זה מכיל סוללת כפתור / מטבע. במקרה של בליעת הסוללה, היא עלולה לגרום כוויות פנימיות חמורות תוך שעייתם בלבד, וכן למוות.
- יש להרחיק סוללות חדשות ומשומשות מהישג ידם של ילדים.
- אם תא הסוללה אינו נסגר כראוי, אין להמשיך ולהשתמש במוצר ויש להרחיקו מילדים.
- אם קיים חשד שילד בלע את הסוללה או החדיר אותה לאיבר כלשהו בגוף, יש לפנות מייד לקבלת טיפול רפואי.

אזהרה לסוללת ליתיום-יון

זהירות! סכנת התפוצצות אם הסוללה מוחלפת שלא כהלכה. החלף רק בסוג זהה או שווה ערך שהיצרן המליץ עליו. השלך סוללות משומשות בהתאם להוראות היצרן.

אין לפרק

אם המשתמש מפרק את המוצר האחריות שלו בטלה

הגדרת המערכת

- קרא את כל הוראות בתיעוד והישמע להן לפני הפעלת המערכת.
- אין להשתמש במוצר הזה בקרבת מים או מקור חום.
- הצב את המערכת על משטח יציב.
- הפתחים במארז מיועדים לאוורור. אל תחסום את הפתחים האלה ואל תכסה אותם. הקפד להשאיר מספיק מרווח לאוורור סביב המחשב. אל תכניס לעולם עצמים מכל סוג שהוא לתוך פתחי האוורור.
- השתמש במוצר בסביבה שהטמפרטורה בה בין 0°C ו- 35°C .
- אם אתה משתמש בכבל מאריך, ודא שדירוג האמפר הכולל של המכשירים המחוברים לכבל המאריך אינו חורג מדירוג האמפר המרבי של השקע.
- יש לחבר את המוצר הזה לחשמל באמצעות כבל חשמל מוארק.
- יש להתקין את הציוד ולהפעילו במרחק מינימלי של 20 ס"מ מהרדיאטור והגוף.

שים לב בזמן השימוש

- אל תדרוך על כבל החשמל ואל תניח דבר עליו.
- אל תשפוך מים או נוזלים אחרים על המערכת.
- גם כשהמערכת כבויה, עדיין קיים זרם חשמלי קטן. לפני ניקוי המערכת יש להקפיד לנתק את כבל החשמל מהשקע.
- בכל מקרה של אחת מהתקלות הטכניות הבאות במוצר, יש לנתק את כבל החשמל ולפנות לטכנאי שירות מוסמך או למשווק.
 - כבל החשמל או התקע שלו פגומים.
 - נוזל חדר לתוך המערכת.
 - המערכת לא פועלת כהלכה גם כשמקפידים על הוראות השימוש.
 - המערכת נפלה או שהמארז ניזוק.
 - קיימים שינויים בביצועי המערכת.

- יש להימנע ממגע עם רכיבים חמים בתוך ההתקן. במהלך השימוש, חלק מהרכיבים מתחממים מאוד ועלולים לגרום לכוויות בעור. לפני פתיחת הכיסוי של ההתקן, מכבים את ההתקן, מנתקים אותו מהחשמל וממתינים בערך 30 דקות עד שהרכיבים יתקררו.
- השלכת הסוללה לאש או לתנור חם, מחיצתה או חיתוכה עלולים לגרום להתפוצצות.
- השארת הסוללה בסביבה שהטמפרטורה בה גבוהה מאוד עלולה לגרום להתפוצצות או לדליפה של נוזלים או גזים דליקים.
- בלחץ אוויר נמוך מאוד הסוללה עלולה להתפוצץ או שידלפו ממנה נוזלים או גזים דליקים.

חשוב! כדי לספק בידוד חשמלי ולשמור על הבטיחות בחשמל, גוף ההתקן מצופה בבידוד למעט באזורים שבהם נמצאות יציאות ה-I/O.

הצהרת נציבות התקשורת הפדרלית של ארה"ב

מכשיר זה עומד בדרישות שבפרק 15 של כללי ה-FCC. הפעלתו כפופה לשני התנאים הבאים:

- מכשיר זה לא יגרום להפרעה מזיקה וכן
- על מכשיר זה לקבל כל הפרעה שהוא קולט, לרבות הפרעה שעשויה לגרום להפעלה בלתי רצויה שלו.

ציוד זה נבדק ונמצא תואם למגבלות התקנים דיגיטליים מקטגוריה B בהתאם לפרק 15 של כללי FCC. מטרת ההגדרה של מגבלות אלו היא לספק הגנה סבירה כנגד הפרעה פוגענית בעת הפעלת הציוד באזור מגורים. ציוד זה מפיק, משתמש ועשוי להקרין אנרגיה בתדרי רדיו, ולפיכך התקנה ושימוש בציוד זה שלא בהתאם להוראות היצרן עלולים לגרום להפרעות מזיקות לתקשורת רדיו. עם זאת, איננו מתחייבים שהפרעה כזו לא תתרחש בעת התקנה ספציפית. אם ציוד זה גורם להפרעות פוגעניות בקליטת רדיו או טלוויזיה, דבר שניתן לקבוע על ידי הדלקת הציוד וכיבוי, אנו ממליצים לנסות לתקן את ההפרעה באחת או יותר מהדרכים האלה:

- הזזה או כיוון מחדש של אנטנת הקליטה.
- הרחקת הציוד מהמקלט.
- חיבור הציוד לשקע חשמל במעגל שונה מהמעגל שאליו מחובר המקלט.
- פנייה למשווק או טכנאי רדיו/טלוויזיה מנוסה לקבלת סיוע.

חשוב! אסור להפעיל את המוצר בחוץ בתחום 5.15~5.25GHz. להתקן זה אין כל תאימות אד-הוק ל-5250~5350 ו-5470~5725MHz.

זהירות! כל שינוי שיבוצע ולא אושר מפורשות על ידי הצד האחראי לציוד תקינה עלול לבטל את ההרשאה של המשתמש להפעיל את הציוד.

אזהרת חשיפה לגלי רדיו

יש להתקין ולהפעיל את הציוד הזה בהתאם להוראות שסופקו. יש לשמור על מרחק של 20 ס"מ לפחות בין האנטנות המשמשות את המשדר שבציוד לבין כל אדם אחר. כמו כן, אין להפעיל אותה יחד עם כל אנטנה או משדר אחרים או למקם אותה בקרבתם. יש לספק למשתמשי הקצה ולטכנאי ההתקנה הוראות להתקנת האנטנה ולהפעלת המשדר, תוך ציות לתקינה בדבר חשיפה לגלי רדיו.

הערת סימן מסחרי של HDMI

HDMI המונחים ,ממשק מולטימדיה בהבחנה גבוהה HDMI והלוגו HDMI הם סימנים מסחריים או סימנים מסחריים רשומים של HDMI Licensing Administrator, Inc.

תדרי הפעלה אלחוטית לתחומי שיפוט אחרים

CH11 עד Ch01	2.412-2.462GHz	צפון אמריקה
Ch14 עד Ch01	2.412-2.484GHz	יפן
Ch13 עד Ch01	2.412-2.472GHz	אירופה ETSI

הצהרת תאימות לתקנת המוצרים הסביבתיים

ASUS פועלת לפי עקרון העיצוב הירוק כדי לעצב ולייצר את המוצרים שלה, ולוודא שכל שלב במחזור חיי המוצר של ASUS עולה בקנה אחד עם תקנות הסביבה העולמיות. בנוסף, ASUS חושפת את המידע הרלוונטי בהתאם לדרישות הרגולציה.

לעיון בגילוי המידע בהתאם לדרישות לתקנות ASUS-מצייתת להן, בקר בדף [.http://csr.asus.com/Compliance.htm](http://csr.asus.com/Compliance.htm)

EU REACH וסעיף 33

תאם למסגרת הרגולטורית של REACH (רישום, הערכה, אישור והגבלה של חומרים כימיים) רשימת החומרים הכימיים שנכללים במוצרים שלנו זמינה באתר ASUS REACH שכתובתו [.http://csr.asus.com/english/REACH.htm](http://csr.asus.com/english/REACH.htm)

EU RoHS

מוצר זה תואם להנחיית EU RoHS. לקבלת פרטים נוספים, בקר בדף [.http://csr.asus.com/english/article.aspx?id=35](http://csr.asus.com/english/article.aspx?id=35)

שירותי מיחזור/החזרה של ASUS

תכניות המיחזור וההחזרה של ASUS נובעות ממחויבות החברה לשמירה על הסטנדרטים הגבוהים ביותר בהגנה על הסביבה. אנו מאמינים באספקת פתרונות למשתמשים אשר יאפשרו להם למחזר בצורה אחראית את המוצרים, את הסוללות ורכיבים אחרים מתוצרתנו, וכן את חומרי האריזה. בקר באתר <http://csr.asus.com/english/Takeback.htm> לקבלת מידע בדבר מיחזור באזורים שונים.

הנחיית Ecodesign

האיחוד האירופי הכריז על מסגרת להגדרת הדרישות לעיצוב אקולוגי עבור מוצרים שצורכים אנרגיה (EC/2009/125). אמצעי ההטמעה הספציפיים נועדו לשפר את הביצועים הסביבתיים של מוצרים ספציפיים או סוגים מרובים של מוצרים. ASUS מספקת פרטי מוצרים באתר CSR של החברה. מידע נוסף זמין בדף <https://csr.asus.com/english/article.aspx?id=1555>.

אין להשליך את Mini PC לאשפה הרגילה. המוצר תוכנן כך שניתן יהיה לעשות שימוש חוזר בחלקים ולמחזר אותו. סמל זה של פח אשפה עם איקס מצוין כי אין להשליך את המוצר (חשמל, ציוד אלקטרוניקה, ותאי סוללות המכילים כספית) לאשפה הרגילה. למיחזור המוצר, פנה לשירותי התמיכה הטכנית באזורך.



המוצר תואם ל-ENERGY STAR



ENERGY STAR היא תכנית משותפת של הסוכנות האמריקנית להגנה על הסביבה ומשרד האנרגיה האמריקני המסייעת לנו לחסוך כסף ולהגן על הסביבה באמצעות מוצרים ושיטות עבודה חסכוניים בחשמל.

כל המוצרים של ASUS הנושאים את הלוגו של ENERGY STAR תואמים לתקן ENERGY STAR ותכונת ניהול צריכת החשמל זמינה כברירת מחדל. הצג והמחשב מוגדרים אוטומטית לשינה לאחר 10 ו-30 דקות של חוסר פעילות מצד המשתמש. כדי להעיר את המחשב, לחץ על לחצן העכבר או על מקש כלשהו במקלדת.

בקר בכתובת <http://www.energystar.gov/powermanagement> לקבלת פרטים על ניהול צריכת החשמל והיתרונות שלה עבור הסביבה. בנוסף, בקר באתר <http://www.energystar.gov> לפרטים על התכנית המשותפת של ENERGY STAR.

הערה: Energy Star אינה נתמכת במוצרים מבוססי Linux ו-FreeDOS.

מוצרים ברישום EPEAT

הפרסום הציבורי של מידע סביבתי מהותי עבור מוצרי ASUS ברישום EPEAT (כלי להערכת מוצרים סביבתיים אלקטרוניים) זמין בדף: <https://csr.asus.com/english/article.aspx?id=41>. מידע נוסף על תוכנית EPEAT והנחיות רכישה זמין באתר www.epeat.net.

הצהרת תאימות רגולטורית מקוצרת עבור האיחוד האירופי

ASUSTek Computer Inc מצהירה בזאת כי מכשיר זה תואם לדרישות החיוניות ולשאר הסעיפים הרלוונטיים של תקנה 2014/53/EU. ניתן לקרוא את הנוסח המלא של הצהרת התאימות הרגולטורית עבור האיחוד האירופי בכתובת <https://www.asus.com/support/>.

יש להגביל רשתות Wi-Fi הפועלות ברצועת התדרים 5150-5350 מגה-הרץ לשימוש בתוך מבנים סגורים בארצות המפורטות ברשימה הבאה:

AT	BE	BG	CZ	DK	EE	FR
DE	IS	IE	IT	EL	ES	CY
LV	LI	LT	LU	HU	MT	NL
NO	PL	PT	RO	SI	SK	TR
FI	SE	CH	HR	UK (NI)		



שירות ותמיכה

בקר באתר הרב לשוני שלנו בכתובת <https://www.asus.com/support/>.



