



# Mini PC

# Série PN64

Manual do Utilizador



**PG20561**

**Edição revista V2**

**Agosto de 2022**

**DIREITOS DE AUTOR**

Nenhuma parte deste manual, incluindo os produtos e software aqui descritos, pode ser reproduzida, transmitida, transcrita, armazenada num sistema de recuperação, ou traduzida para outro idioma por qualquer forma ou por quaisquer meios, excepto a documentação mantida pelo comprador como cópia de segurança, sem o consentimento expresso e por escrito da ASUSTeK COMPUTER INC. ("ASUS"). A ASUS FORNECE ESTE MANUAL "TAL COMO ESTÁ" SEM QUALQUER TIPO DE GARANTIA QUER EXPRESSA QUER IMPLÍCITA, INCLUINDO MAS NÃO LIMITADA ÀS GARANTIAS IMPLÍCITAS OU QUALIDADE OU ADEQUABILIDADE PARA UM DETERMINADO FIM. EM CIRCUNSTÂNCIA ALGUMA PODE A ASUS, SEUS DIRECTORES, OFICIAIS, EMPREGADOS OU AGENTES, SER RESPONSABILIZADA POR QUAISQUER DANOS INDIRECTOS, ESPECIAIS, ACIDENTAIS OU CONSEQUENTES (INCLUINDO DANOS PELA PERDA DE LUCROS, PERDA DE NEGÓCIO, PERDA DE UTILIZAÇÃO OU DE DADOS, INTERRUPÇÃO DA ACTIVIDADE, ETC.) MESMO QUE A ASUS TENHA SIDO ALERTADA PARA A POSSIBILIDADE DE OCORRÊNCIA DE TAIS DANOS, RESULTANTES DE QUALQUER DEFEITO OU ERRO NESTE MANUAL OU NO PRODUTO.

Os nomes dos produtos e das empresas mencionados neste manual podem ou não ser marcas registadas ou estarem protegidos por direitos de autor que pertencem às respectivas empresas. Estes nomes são aqui utilizados apenas para fins de identificação ou explicação, para benefício dos proprietários e sem qualquer intenção de violação dos direitos de autor.

AS ESPECIFICAÇÕES E INFORMAÇÕES CONTIDAS NESTE MANUAL SÃO FORNECIDAS APENAS PARA FINS INFORMATIVOS E ESTÃO SUJEITAS A ALTERAÇÃO EM QUALQUER ALTURA SEM AVISO PRÉVIO, NÃO CONSTITUINDO QUALQUER OBRIGAÇÃO POR PARTE DA ASUS. A ASUS NÃO ASSUME QUALQUER RESPONSABILIDADE POR QUAISQUER ERROS OU IMPRECIÇÕES QUE POSSAM APARECER NESTE MANUAL, INCLUINDO OS PRODUTOS E SOFTWARE NELE DESCRITOS.

Copyright © 2022 ASUSTeK COMPUTER INC. Reservados todos os direitos.

## **LIMITAÇÃO DE RESPONSABILIDADE**

Podem haver situações em que devido a um erro da ASUS ou de terceiros, o utilizador tenha direito a pedir à ASUS uma compensação por danos causados. Nesta situação, e independentemente da compensação que possa pedir à ASUS, a ASUS apenas se compromete a compensar os ferimentos causados (incluindo a morte) e os danos materiais a bens e a bens pessoais tangíveis; ou os danos actuais ou directos resultantes da omissão ou falha em executar determinadas obrigações legais obrigatórias no âmbito desta garantia e tendo como base o preço listado no contrato e relativo a cada produto.

A ASUS apenas se responsabiliza ou indemniza as perdas, os danos ou os pedidos feitos com base no contrato, e pelos actos ilícitos ou violações nos termos desta garantia.

Estes limites aplicam-se também aos fornecedores da ASUS e seus revendedores. Este é o limite máximo de responsabilidade da ASUS; seus fornecedores e revendedores.

EM CIRCUNSTÂNCIA ALGUMA PODE A ASUS SER RESPONSABILIZADA PELO SEGUINTE: (1) PEDIDOS DE COMPENSAÇÃO DE TERCEIROS DEVIDO A DANOS; (2) PERDA OU DANOS SOFRIDOS EM TERMOS DOS DADOS, OU (3) DANOS ESPECIAIS, ACIDENTAIS OU INDIRECTOS OU AINDA QUAISQUER CONSEQUÊNCIAS DE CARÁCTER ECONÓMICO (INCLUINDO PERDA DE RECEITAS OU POUPANÇAS), MESMO QUE A ASUS, SEUS FORNECEDORES OU REVENDEDORES TENHA SIDO INFORMADA DESTA POSSIBILIDADE.

## **MANUTENÇÃO E ASSISTÊNCIA**

Visite o nosso web site multilingue em <https://www.asus.com/support>

# Conteúdos

Acerca deste manual .....	5
Convenções utilizadas neste manual.....	6
Conteúdo da embalagem.....	7

## Conheça o seu Mini PC

Características .....	10
Vista frontal .....	10
Painel esquerdo .....	12
Painel direito.....	13
Vista traseira.....	14

## Utilizar o Mini PC

Começar a utilizar .....	20
Ligar o transformador AC ao Mini PC.....	20
Ligar um monitor ao Mini PC.....	22
Ligar o cabo USB do teclado ou rato.....	25
Ligar o Mini PC .....	26
Desligar o Mini PC .....	27
Colocar o Mini PC em suspensão.....	27
Aceder ao ecrã de configuração do BIOS.....	27
Carregar predefinições do BIOS .....	28

## Actualização da Mini PC

Remover a tampa inferior .....	31
Recolocar a tampa inferior .....	33
Instalar módulos de memória.....	35
Instalar um HDD ou SSD de 2.5" .....	36
Instalar o SSD M.2.....	38
Instalar a placa de rede sem fios .....	40

# Conteúdos

## TPM

Sobre o TPM.....	44
------------------	----

## Anexos

Informações de segurança.....	46
Antes de utilizar o seu dispositivo .....	47
Cuidados durante a utilização.....	47
Avisos regulamentares .....	49
Assistência E Suporte .....	55

## Acerca deste manual

Este manual fornece informações sobre as características do software e hardware do seu Mini PC, organizadas pelos seguintes capítulos:

### **Capítulo 1: Conheça o seu Mini PC**

Este capítulo descreve os componentes do hardware do seu Mini PC.

### **Capítulo 2: Utilizar o Mini PC**

Este capítulo fornece-lhe informações sobre como utilizar o seu Mini PC.

### **Capítulo 3: Actualização da Mini PC**

Este capítulo fornece-lhe informações sobre como atualizar os módulos de memória, módulos sem fios, e a unidade de disco rígido / unidade de estado sólido do seu Mini PC.

### **Capítulo 4: TPM**

Este capítulo fornece informações sobre as opções de TPM.

### **Anexos**

Esta secção inclui avisos e procedimentos de segurança para o seu Mini PC.

## Convenções utilizadas neste manual

Para realçar informações importantes neste manual, são apresentadas as seguintes mensagens:

---

**IMPORTANTE!** Esta mensagem contém informações vitais que deverão ser seguidas para executar uma tarefa.

---

**NOTA:** Esta mensagem contém informações e sugestões adicionais que ajudam a executar tarefas.

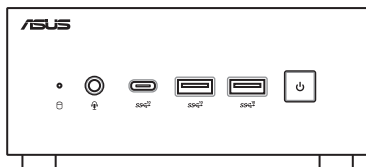
---

**AVISO!** Esta mensagem contém informações importantes que deverão ser seguidas para sua segurança durante a execução de determinadas tarefas e para evitar danos nos dados e componentes do seu Mini PC.

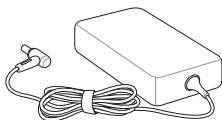
---

## Conteúdo da embalagem

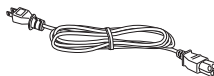
A embalagem do Mini PC contém os seguintes itens:



ASUS Mini PC Série PN



Transformador AC\*



Cabo de alimentação\*



Documentação técnica

---

**NOTA:**

- \*O transformador fornecido poderá variar de acordo com o modelo e a região.
  - Alguns acessórios fornecidos poderão variar de acordo com os diferentes modelos. Para mais detalhes sobre estes acessórios, consulte os respetivos manuais do utilizador.
  - As ilustrações do dispositivo servem apenas como referência. As especificações reais do produto poderão variar de acordo com o modelo.
  - Se o dispositivo ou os seus componentes falharem ou ocorrer uma falha de funcionamento durante a utilização normal e correcta dentro do período de garantia, entregue o certificado de garantia no Centro de Assistência ASUS para que seja efectuada a substituição dos componentes defeituosos.
-

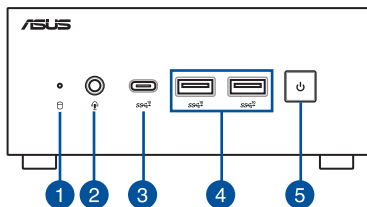


1

***Conheça o seu Mini PC***

# Características

## Vista frontal



1



### Indicador de atividade da unidade

Este indicador acende quando o seu Mini PC está a aceder aos dispositivos de armazenamento interno.

2



### Tomada para Auscultadores/Auriculares/Microfone (opcional)

Esta porta permite-lhe ligar altifalantes amplificados ou auscultadores. Pode também utilizar esta porta para ligar os seus auscultadores ou um microfone externo.

3



SSe™

### Porta USB 3.2 Gen 2 Type-C®

Esta porta USB 3.2 Gen 2 Type-C® oferece o seguinte:

- Velocidade de transferência de dados até 10 Gbit/s para dispositivos USB 3.2 Gen 2.
- Retrocompatível com Porta USB 2.0.
- Fornecimento de energia por USB com um máximo de 5V/3A.

4



#### **Porta USB 3.2 de 2ª geração**

Estas portas de Barramento de Série Universal 3.2 de 2ª geração (USB 3.2 de 2ª geração) oferece uma velocidade de transferência de até 10Gbit/s.

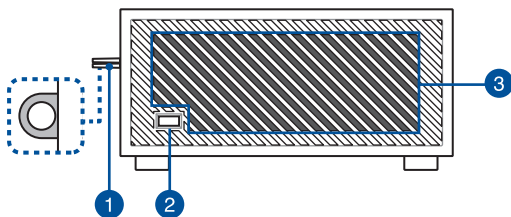
5



#### **Botão de energia**

O botão de energia permite ligar e desligar o Mini PC. Para colocar o Mini PC no modo de suspensão utilize o botão de energia ou prima esse botão durante quatro (4) segundos para desligar o Mini PC.

## Painel esquerdo



### 1 Anel de bloqueio

Este anel permite colocar um cadeado normal para evitar a desmontagem não autorizada do seu Mini PC.

---

**NOTA:** O cadeado é adquirido separadamente.

---

### 2 Ranhura de segurança Kensington®

A ranhura de segurança Kensington® permite proteger o seu Mini PC utilizando produtos de segurança compatíveis com Kensington®.

### 3 Aberturas para circulação do ar (entrada de ar)

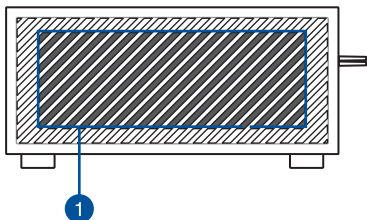
As aberturas de ventilação permitem a entrada de ar fresco no chassis do Mini PC.

---

**IMPORTANTE!** Para garantir a dissipação de calor e ventilação ideais, certifique-se de que os orifícios de ventilação não estão obstruídos.

---

## Painel direito



1

### Aberturas para circulação do ar (entrada de ar)

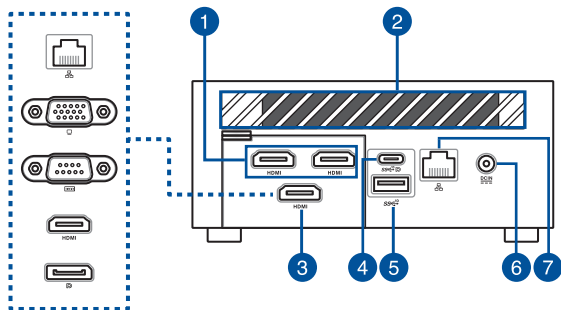
As aberturas de ventilação permitem a entrada de ar fresco no chassi do Mini PC.

---

**IMPORTANTE!** Para garantir a dissipação de calor e ventilação ideais, certifique-se de que os orifícios de ventilação não estão obstruídos.

---

## Vista traseira



### 1 HDMI Porta HDMI™

A porta HDMI™ (Interface Multimédia de Alta Definição) suporta dispositivos Full-HD, tais como uma TV LCD ou um monitor para permitir a visualização num ecrã externo de maiores dimensões.

#### NOTAS:

A porta HDMI esquerda suporta CEC (Consumer Electronics Control). Ligue a esta porta qualquer dispositivo compatível com CEC que deseje controlar com um controlo remoto, e certifique-se de que a função HDMI-CEC do dispositivo está ativada.

Quando esta porta for utilizada como saída de monitor, a mesma suporta uma resolução de até 4096 x 2160 a 60Hz. A resolução poderá também ser afetada pelos cabos e pelo dispositivo de saída.

2

## Aberturas para circulação do ar (saída de ar)

As aberturas de ventilação permitem a saída do ar quente do chassis do Mini PC.

**IMPORTANTE!** Para garantir a dissipação de calor e ventilação ideais, certifique-se de que os orifícios de ventilação não estão obstruídos.

3

## Porta configurável

Esta porta varia entre modelos e consiste nas seguintes opções de porta:

**NOTA:** Esta porta poderá ser diferente dependendo do modelo.



### Porta LAN

A porta de LAN RJ-45 de 8 pinos suporta a utilização de um cabo padrão Ethernet para a ligação de 10/100/1000/2500Mbps a uma rede local.



### Porta VGA

Esta porta permite-lhe ligar o seu Mini PC a um monitor externo.

**NOTA:** Quando esta porta for utilizada como saída de monitor, a mesma suporta uma resolução de até 1920 x 1200 a 60Hz. A resolução poderá também ser afetada pelos cabos e pelo dispositivo de saída.



### Conector de Série (COM)

O conector de série (COM) com 9 pinos permite ligar dispositivos que possuam portas de série, tais como ratos, modems ou impressoras.

## HDMI **Porta HDMI™**

A porta HDMI™ (Interface Multimédia de Alta Definição) suporta dispositivos Full-HD, tais como uma TV LCD ou um monitor para permitir a visualização num ecrã externo de maiores dimensões.

**NOTA:** Quando esta porta for utilizada como saída de monitor, a mesma suporta uma resolução de até 7680 x 4320 a 60Hz. A resolução poderá também ser afetada pelos cabos e pelo dispositivo de saída.

## **DisplayPort**

Esta porta permite-lhe ligar o seu Mini PC a um monitor externo.

**NOTA:** Quando esta porta for utilizada como saída de monitor, a mesma suporta uma resolução de até 5120 x 2160 a 60Hz. A resolução poderá também ser afetada pelos cabos e pelo dispositivo de saída.

4



## **Porta combinada USB 3.2 de 2ª geração Tipo C® / DisplayPort / Entrada de alimentação (DC)**

Esta porta 3.2 de 2ª geração (Universal Serial Bus) oferece os seguintes benefícios:

- Alimentação através de USB com saída máxima de 5 V / 3 A.
- Suporta entrada de corrente (DC) quando ligado a um dispositivo externo compatível com PD (Power Delivery) e uma saída de 20 V/5 A.
- Suporta DisplayPort 1.4 com uma resolução máxima: de 5120 x 2160 a 60 Hz com cores de 24 bits quando é a única fonte de saída. Utilize um adaptador USB Tipo C® (adquirido separadamente) para ligar o seu Mini PC a um monitor externo.



5



### Portas USB 3.2 de 2ª geração

Estas portas de Barramento de Série Universal 3.2 de 2ª geração (USB 3.2 de 2ª geração) oferece uma velocidade de transferência de até 10Gbit/s.

6



### Entrada de alimentação

O transformador incluído converte energia AC em energia DC para a utilização com esta entrada. A energia fornecida através desta ficha fornece alimentação ao Mini PC. Para evitar danificar o Mini PC, utilize sempre o transformador fornecido.

---

**AVISO!** O transformador poderá aquecer durante a sua utilização. Não cubra o transformador e mantenha-o afastado do corpo.

---

7



### Porta LAN

A porta de LAN RJ-45 de 8 pinos suporta a utilização de um cabo padrão Ethernet para a ligação de 10/100/1000/2500Mbps a uma rede local.



2

***Utilizar o Mini PC***

## Começar a utilizar

### Ligar o transformador AC ao Mini PC

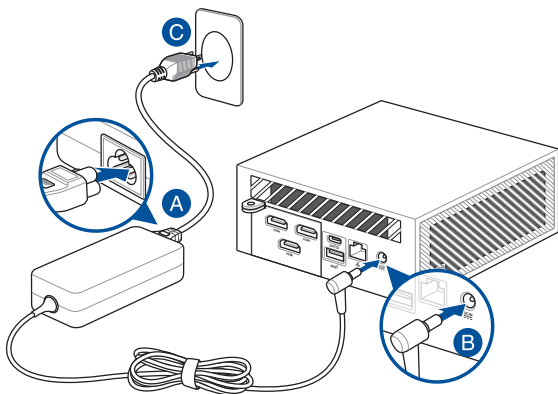
Para ligar o transformador AC ao Mini PC:

- Ligue o cabo de alimentação AC ao transformador AC.
- Ligue o conector de alimentação DC à entrada de alimentação (DC) do Mini PC.
- Ligue o transformador AC a uma tomada eléctrica de 100V~240V.

---

**NOTA:** O aspecto do transformador pode variar de acordo com o modelo e região.

---



---

**NOTAS:**

Consulte as informações adicionais apresentadas em seguida relativas ao adaptador de corrente:

Transformador de 90 W

- Tensão de entrada: 100–240 Vac
- Frequência de entrada: 50–60 Hz
- Tensão e corrente de saída nominal: 4,62 A (90 W) / 19,5 V

Transformador de 120 W

- Tensão de entrada: 100-240 Vac
  - Frequência de entrada: 50-60 Hz
  - Potência da corrente de saída: 6 A (120,0 W)
  - Tensão e corrente de saída nominal: 6 A (120 W) / 20 V  
6,32 A (120 W) / 19V
-

## Ligar um monitor ao Mini PC

O Mini PC permite a ligação a um monitor ou projector que esteja equipado com os seguintes conectores:

- Porta HDMI™
- Porta VGA
- DisplayPort
- Porta combinada USB Tipo C® / DisplayPort / Entrada de alimentação (DC)

---

### NOTAS:

- É possível ligar simultaneamente até quatro monitores, dependendo das portas de monitor disponíveis\*.
- O suporte para a resolução 7680 x 4320 a 60 Hz requer ligação a duas portas DisplayPort 1.4.
- Utilizando uma das portas indicadas abaixo como a única fonte de saída do monitor fornecerá a seguinte resolução máxima\*\*:
  - Porta HDMI™  
Suporta uma resolução de até 4096 x 2160 a 60Hz.
  - Porta VGA configurável  
Suporta uma resolução de até 1920 x 1200 a 60Hz.
  - Porta HDMI™ configurável  
Suporta uma resolução de até 7680 x 4320 a 60Hz.
  - Porta DisplayPort configurável  
Suporta uma resolução de até 5120 x 2160 a 60Hz.

\* **Esta porta poderá variar de acordo com o modelo. Consulte a localização das portas na secção de Características.**

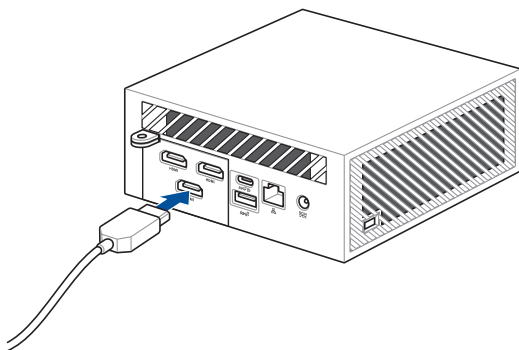
\*\* **A resolução máxima poderá também ser afetada pelos cabos e pelo dispositivo de saída.**

---

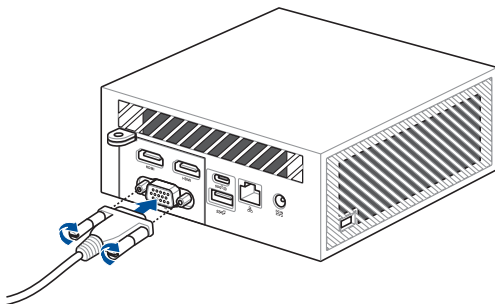
## Para ligar um monitor ao Mini PC:

Ligue uma extremidade de um cabo HDMI™, VGA, DisplayPort ou USB a um monitor externo e a outra extremidade do cabo à porta HDMI™, VGA, DisplayPort ou porta combinada USB Tipo C® / DisplayPort / Entrada de alimentação (DC) do seu Mini PC.

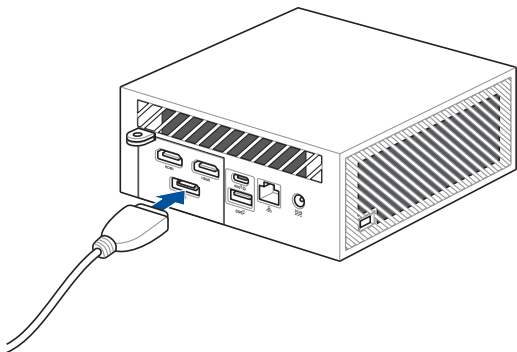
Ligação do monitor através da porta HDMI™



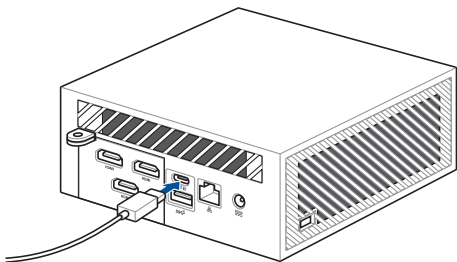
Ligação do monitor através da porta VGA



## Ligação do monitor através da DisplayPort



Ligue o monitor à porta combinada USB Type-C®/DisplayPort/Entrada de alimentação (DC)





## Ligar o cabo USB do teclado ou rato

Pode ligar praticamente qualquer teclado e ato USB ao seu Mini PC. Pode também ligar um adaptador USB para utilizar um conjunto de teclado e rato sem fios.

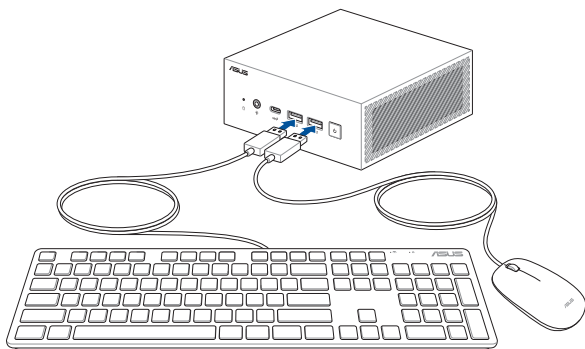
### Para ligar um teclado e rato ao Mini PC:

Ligue o cabo USB do teclado e do rato a quaisquer portas USB do Mini PC.

---

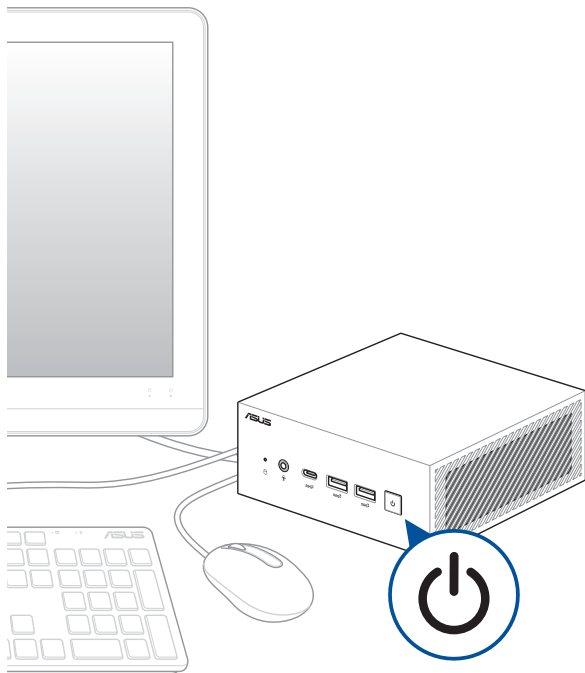
**NOTA:** O teclado varia de acordo com o país e/ou região.

---



## Ligar o Mini PC

Prima o botão de energia para ligar o Mini PC.



## Desligar o Mini PC

Se o Mini PC deixar de responder, mantenha o botão de energia premido durante pelo menos quatro (4) segundos, até que o Mini PC se desligue.

## Colocar o Mini PC em suspensão

Para configurar o Mini PC para entrar no modo de suspensão pressionando o botão de energia uma vez, procure **Control Panel (Painel de Controlo)** na caixa de pesquisa do Windows e, em seguida, aceda a **Hardware and Sound (Hardware e Som) > Power Options (Opções de Energia) > Choose what the power button does (Escolher o que faz o botão para ligar/desligar)**, e defina a opção **When I press the power button ( Quando primo o botão para ligar/desligar)** para **Sleep (Suspender)**.

## Aceder ao ecrã de configuração do BIOS

O BIOS (Basic Input and Output System) guarda as definições do hardware do sistema necessárias para o arranque do sistema no Mini PC.

Em circunstâncias normais, as predefinições do BIOS estão em conformidade com a maioria das condições para assegurar um desempenho ideal. Não altere as predefinições do BIOS, exceptuando nas seguintes situações:

- É apresentada uma mensagem de erro no ecrã durante o arranque do sistema e é-lhe pedido para executar a configuração do BIOS.
- Instalou um novo componente do sistema que requer mais configurações ou actualizações do BIOS.

---

**AVISO!** Definições inapropriadas do BIOS poderão resultar em instabilidade ou falha no arranque. Recomendamos vivamente que apenas altere as definições do BIOS com a ajuda de um técnico de assistência qualificado.

---

## Carregar predefinições do BIOS

Para carregar os valores predefinidos de todos os parâmetros do BIOS:

1. Aceda ao BIOS pressionando <F2> ou <DEL> no ecrã de arranque POST.

---

**NOTA:** A rotina POST (Power-On Self Test) é composta de uma série de testes de diagnóstico controlados pelo software e executados quando liga o Mini PC.

---

2. Aceda ao menu **Exit (Sair)**.
3. Selecione a opção **Load Optimized Defaults (Carregar predefinições otimizadas)** ou prima <F5>.
4. Selecione **OK** para carregar os valores predefinidos do BIOS.

3

## ***Actualização da Mini PC***

---

## **IMPORTANTE!**

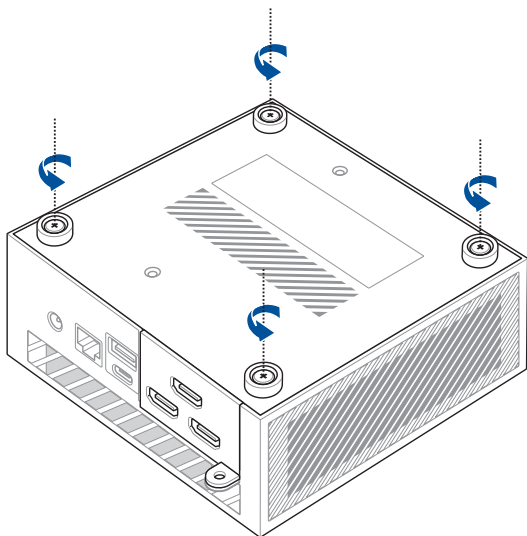
- Recomenda-se que instale ou atualize os módulos de memória, a placa de rede sem fios e a unidade de estado sólido (SSD), sob supervisão profissional. Visite um centro de assistência ASUS para obter ajuda adicional.
  - Certifique-se de que as suas mãos estão secas antes de prosseguir com o processo de instalação. Antes de instalar quaisquer dispositivos indicados neste guia, utilize uma correia de pulso com ligação à terra ou toque num objeto com ligação à terra ou um objeto de metal para evitar danificá-los devido a eletricidade estática.
- 

**NOTA:** As ilustrações apresentadas nesta secção servem apenas como referência. As ranhuras podem variar de acordo com o modelo.

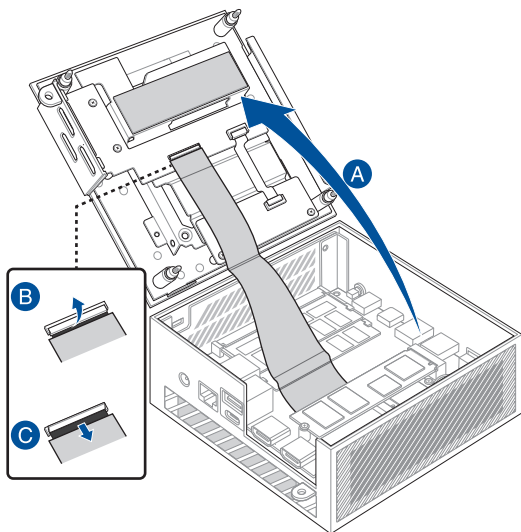
---

## Remover a tampa inferior

1. Desligue o Mini PC e todos os cabos e periféricos.
2. Coloque o Mini PC numa superfície plana estável, com a parte superior virada para baixo.
3. Desapertar totalmente os quatro (4) parafusos da tampa inferior.



4. Levante suavemente a tampa inferior na direção indicada na ilustração (A) e, em seguida, abra as patilhas do conector (B) e remova o cabo (C).

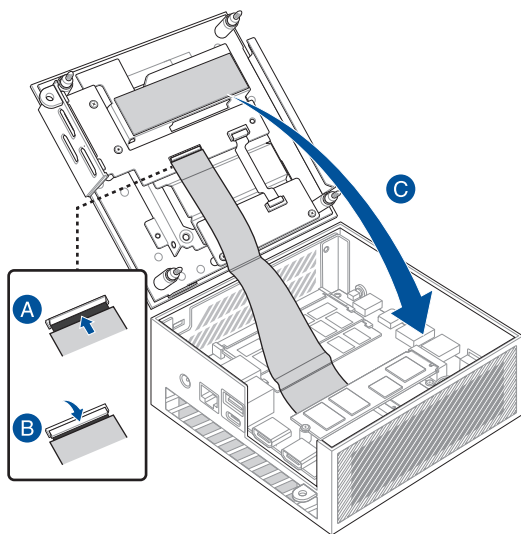




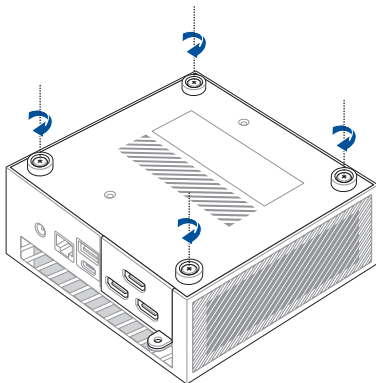
## Recolocar a tampa inferior

1. Insira o cabo nos conectores (A) e, em seguida, feche as patilhas para fixar os cabo (B). Feche a tampa inferior (C).

**IMPORTANTE!** Certifique-se de que os conectores PCB banhados a ouro do cabo estão virados para os conectores.



2. Aperte os quatro (4) parafusos da tampa inferior para a fixar.



## Instalar módulos de memória

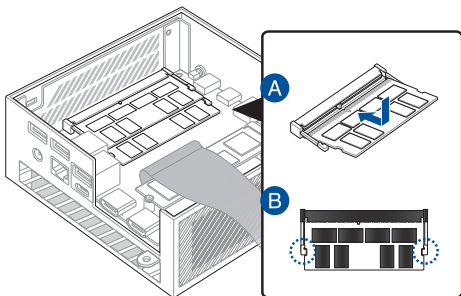
O Mini PC está equipado com duas ranhuras de memória SO-DIMM que permitem instalar dois módulos DDR5 SO-DIMM.

---

**IMPORTANT!** Consulte a lista de módulos DIMM compatíveis em <http://www.asus.com>. Apenas pode instalar módulos SO-DIMM DDR5 nas ranhuras DIMM do Mini PC.

---

Alinhe e insira o módulo na ranhura (A) e pressione-o (B), até que este encaixe com segurança na sua posição. Repita estes passos para instalar o outro módulo de memória.



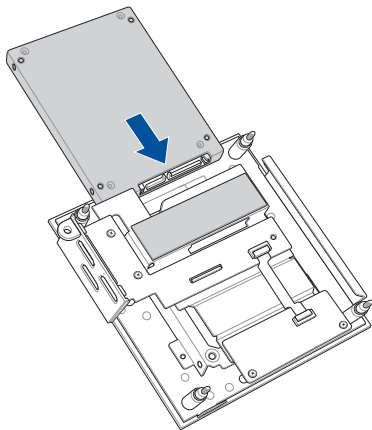
## Instalar um HDD ou SSD de 2.5"

1. Prepare o seu HDD ou SSD de 2.5" e, em seguida, alinhe-o com o compartimento de armazenamento localizado na tampa inferior do Mini PC.
2. Insira o HDD ou SSD no compartimento.

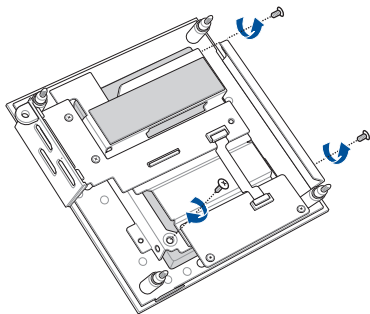
---

**IMPORTANTE!** Este dispositivo suporta apenas unidades HDD ou SSD de 2,5" com 7 e 9,5 mm.

---



3. Fixe o HDD ou SSD com três (3) parafusos.

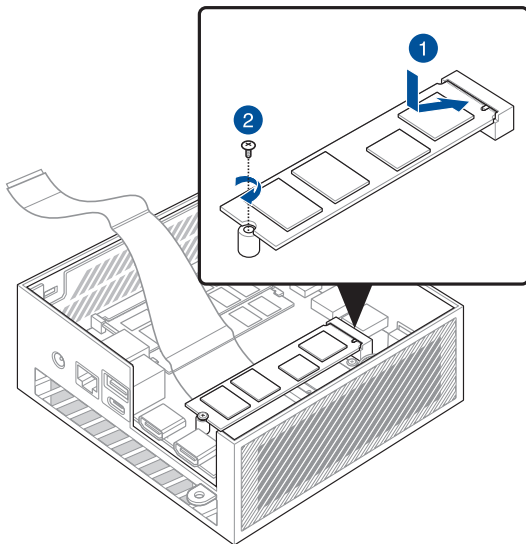


## Instalar o SSD M.2

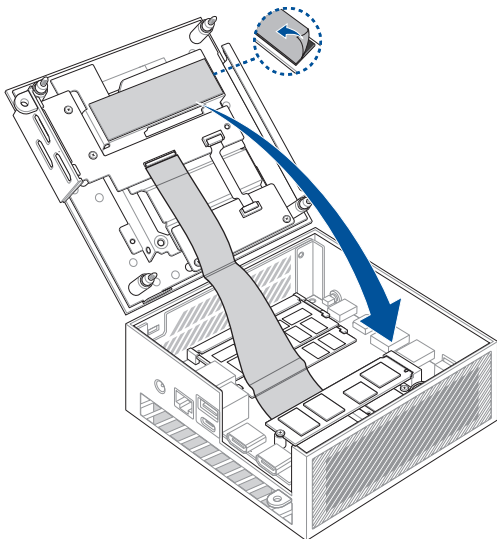
O chassis do seu Mini PC inclui uma ranhura M.2.

### Instalar uma unidade SSD M.2 no chassis

1. Alinhe e insira a unidade SSD M.2 2280 na respectiva ranhura dentro do Mini PC.
2. Pressione cuidadosamente a unidade SSD M.2 alinhando-a com o orifício do parafuso e fixe-a com um dos parafusos de cabeça redonda de 3 mm fornecidos.



3. Antes de fechar a tampa inferior, retira a película de plástico da almofada térmica.



## Instalar a placa de rede sem fios

---

**NOTA:** O Mini PC inclui uma ranhura M.2 para adaptadores sem fios Bluetooth 2230. Consulte a lista de placas de rede sem fios e Bluetooth compatíveis em <http://www.asus.com>.

---

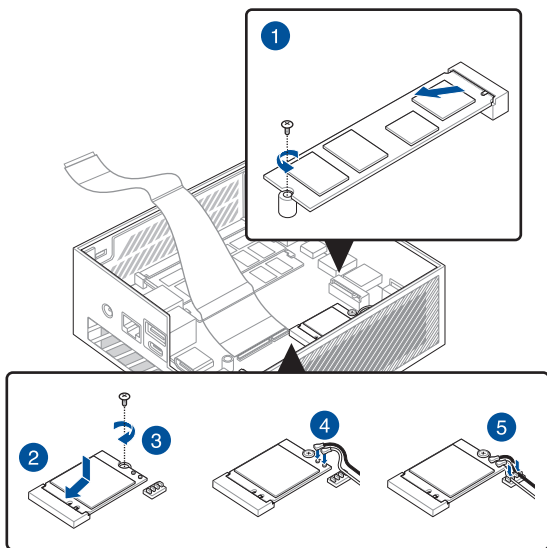
1. (opcional) Retire o SSD M.2, caso esteja instalado. Para retirar o SSD M.2, remova o parafuso do respetivo orifício e, em seguida, retire o SSD M.2.
2. Alinhe e insira a placa de rede sem fios na respetiva ranhura no interior do Mini PC.
3. Encaixe cuidadosamente a placa de rede sem fios em cima dos separadores e fixe-a com um parafuso.
4. (opcional) Ligue as antenas à sua placa de rede sem fios.
5. (opcional) Organize os seus cabos de antena com as braçadeiras de cabos.

---

### **NOTA:**

- A ligação das antenas à sua placa de rede sem fios poderá intensificar o sinal sem fios.
  - Um ligeiro estalido indica que a antena está corretamente encaixada na placa de rede sem fios.
-







***TPM***

4

## Sobre o TPM

O sistema disponibiliza duas (2) opções de TPM: o TPM de firmware (fTPM) ou o TPM dedicado (dTPM). O dTPM é um chip incorporado na placa principal e a disponibilidade do chip dTPM pode diferir entre modelos.

---

### NOTA:

- O fTPM é suportado por predefinição, mas pode não estar ativado. Para saber como ativar o TPM, visite [www.asus.com/support](http://www.asus.com/support).
- O dTPM é opcional e está disponível em alguns modelos

---

Pode utilizar os seguintes métodos para verificar se o seu sistema está equipado com dTPM:

- Utilizando a aplicação de Segurança do Windows
  - a. Aceda a **Start (Iniciar) > Settings (Definições) > Update & Security (Atualização e segurança) > Windows Security (Segurança do Windows) > Device Security (Segurança do dispositivo)**.
  - b. Verifique se existe uma secção de **Security Processor (Processador de segurança)** neste ecrã, se não existir uma secção de **Security Processor (Processador de segurança)**, pode não existir um dTPM neste modelo, ou o dTPM pode estar desativado.
- Utilizando a Consola de Gestão da Microsoft
  - a. Aceda a **Start (Iniciar) > Run (Executar)** ou pressione **[Windows Key] + R ([Tecla Windows] + R)**.
  - b. Digite **tpm.msc** e escolha **OK**.
  - c. Se for exibida uma mensagem a confirmar que o TPM está pronto a ser utilizado, significa que existe um dTPM disponível e ativado. Se for exibida a mensagem "Não é possível localizar TPM compatível", poderá não existir um dTPM neste modelo, ou o dTPM pode estar desativado.

Para obter mais informações sobre o TPM, consulte as Perguntas Frequentes em [www.asus.com/support/](http://www.asus.com/support/).

***Anexos***

## Informações de segurança

O seu Mini PC foi concebido e testado para cumprir as mais recentes normas para um equipamento de tecnologias de informação. No entanto, para garantir a sua segurança, é importante que leia as seguintes instruções de segurança.



- Não ingerir a pilha, perigo de queimadura química.
- Este produto contém uma pilha tipo moeda/botão. Se a pilha tipo moeda/botão for ingerida, poderá provocar graves queimaduras internas em apenas 2 horas e pode causar a morte.
- Mantenha as pilhas usadas fora do alcance de crianças.
- Se o compartimento da pilha não fechar corretamente, pare de utilizar o produto e mantenha-o afastado de crianças.
- Se pensa que as pilhas possam ter sido ingeridas ou introduzidas em qualquer parte do corpo, procure imediatamente ajuda médica.

### Aviso sobre a bateria de metal de lítio

**ATENÇÃO:** Perigo de explosão se a bateria for substituída incorrectamente. Substitua apenas por uma bateria do mesmo tipo ou de tipo equivalente recomendada pelo fabricante. Elimine as baterias usadas de acordo com as instruções do fabricante.

### DESMONTAGEM PROIBIDA

**A garantia não se aplica a produtos que tenham sido desmontados pelos utilizadores**

## Antes de utilizar o seu dispositivo

- Leia e siga todas as instruções da documentação antes de utilizar o seu dispositivo.
- Não utilize este produto próximo de água ou de uma fonte de calor.
- Coloque o dispositivo numa superfície estável.
- As aberturas no chassis servem para ventilação. Não bloqueie ou tape estas aberturas. Certifique-se que existe bastante espaço à volta do dispositivo para ventilação. Nunca insira qualquer tipo de objectos nestas aberturas de ventilação.
- Utilize este equipamento em ambientes com temperaturas entre 0°C (32°F) e 35°C (95°F).
- Se utilizar uma extensão eléctrica, certifique-se de que a tensão total dos equipamentos ligados não excede a tensão nominal da extensão.
- Este produto deve ser ligado com um cabo de alimentação a uma tomada eléctrica com ligação à terra.
- Este equipamento deve ser instalado e utilizado com uma distância mínima de 20 cm entre o transmissor e o seu corpo.

## Cuidados durante a utilização

- Não pise o cabo de alimentação nem permita que nada seja colocado em cima do mesmo.
- Não derrame água ou quaisquer outros líquidos no dispositivo.
- Quando o dispositivo estiver desligado, continuará a existir uma pequena quantidade de consumo de energia. Desligue o cabo de alimentação da tomada eléctrica antes de limpar o sistema.
- Se encontrar os seguintes problemas técnicos com o dispositivo, desligue o cabo de alimentação e contacte um técnico qualificado ou o seu revendedor.
  - O cabo de alimentação ou a ficha apresentam danos.
  - Foram derramados líquidos para o interior do dispositivo.
  - O sistema não funciona correctamente mesmo seguindo as instruções de utilização.
  - O dispositivo sofreu uma queda ou a estrutura está danificada.
  - O desempenho do sistema sofre alterações.

- Evite o contacto com componentes quentes no interior do dispositivo. Durante a utilização, alguns componentes aquecem suficientemente para provocar queimaduras na pele. Antes de abrir a tampa, desligue o dispositivo, desligue o cabo de alimentação e aguarde aproximadamente 30 minutos para que os componentes arrefeçam.
- A eliminação de uma pilha no fogo ou num forno quente, ou esmagamento mecânico ou corte de uma pilha, pode originar numa explosão.
- Deixar uma pilha num local com temperatura ambiente extremamente elevada que pode originar uma explosão ou fuga de líquido ou gás inflamável.
- Uma pilha sujeita a pressão de ar extremamente baixa pode originar uma explosão ou fuga de líquido ou gás inflamável.



## Avisos regulamentares

### Aviso sobre o revestimento

---

**IMPORTANTE!** Para oferecer isolamento eléctrico e manter a segurança, foi aplicado um revestimento para isolar o chassis do PC Portátil, excepto nas partes laterais, onde se localizam as portas de I/O.

---

### Declaração da Federal Communications Commission

Este dispositivo está em conformidade com as normas da FCC, secção 15. O funcionamento está sujeito às seguintes duas condições:

- Este dispositivo não pode provocar interferências perigosas.
- Este dispositivo tem de aceitar qualquer interferência recebida, incluindo interferências que possam dar origem a um funcionamento indesejado.

Este equipamento foi testado e concluiu-se que está em conformidade com os limites estabelecidos para dispositivos digitais de classe B, de acordo com a secção 15 das normas da “Federal Communications Commission” (FCC). Estes limites foram concebidos para disponibilizar uma protecção razoável contra interferências perigosas em instalações residenciais.

Este equipamento gera, utiliza e pode irradiar energia de frequência de rádio e, se não for instalado e utilizado de acordo com as instruções, pode provocar interferências perigosas nas comunicações de rádio. Contudo, não há qualquer garantia de que as interferências possam ocorrer numa instalação particular. Se este equipamento provocar interferências perigosas na recepção de rádio ou de televisão, o que pode ser determinado desligando e voltando a ligar o equipamento, o utilizador é encorajado a tentar corrigir a interferência através de uma ou mais das seguintes medidas:

- Reorientação ou recolocação da antena receptora.
- Aumentar a separação existente entre o equipamento e o receptor.
- Ligue o equipamento a uma tomada num circuito diferente daquele ao qual o receptor está ligado.
- Procure um fornecedor ou um técnico de televisão/rádio com experiência.

---

**IMPORTANTE!** A utilização no exterior na banda 5,15~5,25 GHz é proibida. Este dispositivo não tem capacidades Ad-hoc para as frequências 5250~5350 e 5470~5725 MHz.

---

**ATENÇÃO!** Quaisquer alterações ou modificações não aprovadas expressamente pelo fabricante deste dispositivo poderão impedi-lo de utilizar o equipamento.

---

## Aviso de exposição a RF

Este equipamento deve ser instalado e utilizado de acordo com as instruções fornecidas e a antena utilizada para este transmissor deve ser instalada de forma a oferecer uma distância de separação de pelo menos 20 cm de qualquer pessoa e não deve ser instalada ou utilizada em conjunto com qualquer outra antena ou transmissor. Os utilizadores e instaladores devem receber instruções acerca da instalação da antena e das condições de funcionamento do transmissor para cumprirem com a conformidade de exposição a RF.

## Aviso de marca registrada HDMI

Os termos HDMI, HDMI High-Definition Multimedia Interface, e o logótipo HDMI são marcas comerciais ou marcas comerciais registradas da HDMI Licensing Administrator, Inc.

## Canal de Funcionamento Sem Fios para Diferentes Domínios

América do Norte	2.412-2.462 GHz	Canal 01 ao Canal 11
Japão	2.412-2.484 GHz	Canal 01 ao Canal 14
Europa ETSI	2.412-2.472 GHz	Canal 01 ao Canal 13

## Declaração de conformidade com a regulamentação ambiental de produtos

A ASUS rege-se pelo conceito do design ecológico na produção dos seus produtos e garante que todas as etapas do ciclo de vida do produto ASUS estão de acordo com as normas ambientais a nível global. Além disso, a ASUS revela as informações relevantes de acordo com os requisitos regulamentares.

Consulte a página <http://csr.asus.com/Compliance.htm> para obter informações relativas aos requisitos regulamentares respeitados pela ASUS.

### REACH e Artigo 33 UE

De acordo com o quadro regulamentar REACH (Registro, Avaliação, Autorização e Restrição de Químicos), publicamos as substâncias químicas incluídas nos nossos produtos no website ASUS REACH em <http://csr.asus.com/english/REACH.htm>.

### RSP UE

Este produto está em conformidade com a Diretiva RSP da UE. Para mais detalhes, consulte <http://csr.asus.com/english/article.aspx?id=35>.

### Reciclagem da ASUS/Serviços de devolução

Os programas de reciclagem e de devolução da ASUS resultam do nosso compromisso para elevar os padrões de proteção do nosso ambiente. Oferecemos soluções para que possa reciclar de forma responsável os nossos produtos, baterias e outros componentes, assim como os materiais de embalagem. Visite a página <http://csr.asus.com/english/Takeback.htm> para obter informações relativas ao processo de reciclagem em diferentes regiões.

## Diretiva “Conceção Ecológica”

A União Europeia anunciou a criação de um quadro para a definição de requisitos de conceção ecológica de produtos que consomem energia (2009/125/CE). As medidas específicas implementadas destinam-se a melhorar o desempenho ambiental de produtos específicos ou de vários tipos de produtos. A ASUS disponibiliza informações sobre os produtos no website CSR. É possível encontrar mais informações em <https://csr.asus.com/english/article.aspx?id=1555>.



**NÃO** deite o Mini PC no contentor do lixo. Este produto foi concebido para permitir a reutilização e reciclagem dos seus componentes. O símbolo do caixote do lixo com uma cruz por cima indica que o produto (equipamento eléctrico e electrónico, e com baterias contendo mercúrio) não deve ser colocado junto com o lixo doméstico. Consulte os regulamentos locais relativamente à eliminação de equipamentos electrónicos.

## Produtos registados no programa EPEAT

As informações ambientais fundamentais de produtos ASUS registados no programa EPEAT (Ferramenta de Avaliação Ambiental de Produtos Electrónicos) são divulgadas publicamente em <https://csr.asus.com/english/article.aspx?id=41>. Pode encontrar mais informações sobre o programa EPEAT e obter orientações para compras de produtos em [www.epeat.net](http://www.epeat.net).

## Produto compatível com a certificação ENERGY STAR



ENERGY STAR é um programa conjunto da Agência de Protecção Ambiental dos E.U.A. e do Departamento de Energia dos E.U.A. que ajuda a poupar dinheiro e a proteger o ambiente através de produtos e práticas eficazes em termos da gestão de energia.

Todos os produtos da ASUS com o logótipo da ENERGY STAR são compatíveis com a norma ENERGY STAR e a respectiva função de gestão de energia encontra-se activada por predefinição. O monitor e o computador serão automaticamente colocados em suspensão após 10 e 30 minutos de inactividade. Para reactivar o computador, clique no rato ou prima qualquer tecla do teclado.

Visite o site <http://www.energystar.gov/powermanagement> para mais informação sobre a gestão de energia e os benefícios que daqui resultam para o ambiente. Pode também visitar o site <http://www.energystar.gov> para obter informação mais detalhada sobre o programa ENERGY STAR.

---

**NOTA:** A certificação Energy Star NÃO é suportada em produtos FreeDos e Linux.

---

## Declaração de conformidade simplificada da UE

A ASUSTek Computer Inc. declara que este dispositivo está em conformidade com os requisitos essenciais e outras disposições relevantes da Diretiva 2014/53/UE. O texto integral da declaração de conformidade da UE está disponível em <https://www.asus.com/support/>.

A utilização das frequências WiFi de 5150 a 5350 MHz é restrita a ambientes interiores nos países apresentados na tabela:

- a. Dispositivos Wi-Fi 6E de interior de baixa potência (LPI):  
O dispositivo restringe-se à utilização em locais interiores apenas quando funcionar na gama de frequências de 5945 a 6425 MHz na Bélgica (BE), Bulgária (BG), Chipre (CY), República Checa (CZ), Estónia (EE), França (FR), Islândia (IS), Irlanda (IE), Lituânia (LT), Alemanha (DE), Países Baixos (NL), Espanha (ES).
- b. Dispositivos Wi-Fi 6E de muito baixa potência (VLP) (dispositivos portáteis):  
Não é permitida a utilização do dispositivo em veículos aéreos não tripulados (UAS) quando o mesmo funcionar na gama de frequências de 5945 a 6425 MHz na Bélgica (BE), Bulgária (BG), Chipre (CY), República Checa (CZ), Estónia (EE), França (FR), Islândia (IS), Irlanda (IE), Lituânia (LT), Alemanha (DE), Países Baixos (NL), Espanha (ES).

AT	BE	BG	CZ	DK	EE	FR
DE	IS	IE	IT	EL	ES	CY
LV	LI	LT	LU	HU	MT	NL
NO	PL	PT	RO	SI	SK	TR
FI	SE	CH	HR	UK(NI)		



## Assistência E Suporte

Visite o nosso web site multilingue em <https://www.asus.com/support/>.

