



# Мини ПК

## Серия PN64

Руководство пользователя



**R20561**

**Проверенное издание V2**

**Июль 2022**

## **Информация об авторских правах**

Любая часть этого руководства, включая оборудование и программное обеспечение, описанные в нем, не может быть дублирована, передана, преобразована, сохранена в системе поиска или переведена на другой язык в любой форме или любыми средствами, кроме документации, хранящейся покупателем с целью резервирования, без специального письменного разрешения ASUSTeK COMPUTER INC. ("ASUS").

КОМПАНИЯ ASUS ПРЕДОСТАВЛЯЕТ ДАННОЕ РУКОВОДСТВО НА УСЛОВИИ «КАК ЕСТЬ», БЕЗ КАКИХ-ЛИБО ГАРАНТИЙ, ПРЯМЫХ ИЛИ ПОДРАЗУМЕВАЕМЫХ, ВКЛЮЧАЯ, В ТОМ ЧИСЛЕ, ЛЮБЫЕ ПОДРАЗУМЕВАЕМЫЕ ГАРАНТИИ ИЛИ УСЛОВИЯ ГОДНОСТИ ДЛЯ ПРОДАЖИ, ИЛИ ПРИГОДНОСТИ К КОНКРЕТНОЙ ЦЕЛИ ИСПОЛЬЗОВАНИЯ. КОМПАНИЯ ASUS, ЕЕ ДИРЕКТОРА, РУКОВОДИТЕЛИ, СОТРУДНИКИ ИЛИ ПРЕДСТАВИТЕЛИ НЕ НЕСУТ НИКАКОЙ ОТВЕТСТВЕННОСТИ ЗА ЛЮБЫЕ КОСВЕННЫЕ, ФАКТИЧЕСКИЕ ОСОБЫЕ ИЛИ СЛУЧАЙНЫЕ УБЫТКИ (ВКЛЮЧАЯ УБЫТКИ ОТ УПУЩЕННОЙ ВЫГОДЫ, УТРАТУ ДЕЯТЕЛЬНОСТИ, НЕ ИСПОЛЬЗОВАНИЕ ИЛИ ПОТЕРЮ ДАННЫХ, ПЕРЫВАНИЕ ДЕЯТЕЛЬНОСТИ И ТОМУ ПОДОБНОЕ), ДАЖЕ ЕСЛИ КОМПАНИЯ ASUS БЫЛА ОСВЕДОМЛЕНА О ВОЗМОЖНОСТИ УБЫТКОВ ВСЛЕДСТВИЕ ДЕФЕКТА ИЛИ ОШИБКИ В ДАННОМ РУКОВОДСТВЕ ИЛИ ПРОДУКТЕ.

Продукция и названия корпораций, имеющиеся в этом руководстве, могут являться зарегистрированными торговыми знаками или быть защищенными авторскими правами соответствующих компаний и используются только в целях идентификации.

ТЕХНИЧЕСКИЕ ХАРАКТЕРИСТИКИ И ИНФОРМАЦИЯ, СОДЕРЖАЩИЕСЯ В ДАННОМ РУКОВОДСТВЕ, ПРИВОДЯТСЯ ТОЛЬКО В ЦЕЛЯХ ОЗНАКОМЛЕНИЯ. ОНИ МОГУТ БЫТЬ ИЗМЕНЕНЫ В ЛЮБОЕ ВРЕМЯ БЕЗ УВЕДОМЛЕНИЯ И НЕ ДОЛЖНЫ РАССМАТРИВАТЬСЯ КАК ОБЯЗАТЕЛЬСТВО СО СТОРОНЫ ASUS. КОМПАНИЯ ASUS НЕ НЕСЕТ НИКАКОЙ ОТВЕТСТВЕННОСТИ И ОБЯЗАТЕЛЬСТВ ЗА ЛЮБЫЕ ОШИБКИ ИЛИ НЕТОЧНОСТИ, КОТОРЫЕ МОГУТ СОДЕРЖАТЬСЯ В НАСТОЯЩЕМ РУКОВОДСТВЕ, ВКЛЮЧАЯ ОПИСАНИЯ ПРОДУКЦИИ И ПРОГРАММНОГО ОБЕСПЕЧЕНИЯ.

Copyright © 2022 ASUSTeK COMPUTER INC. Все права защищены.

## **ОГРАНИЧЕНИЕ ОТВЕТСТВЕННОСТИ**

Могут возникнуть обстоятельства, в которых из-за нарушения ASUS своих обязательств или в силу иных источников ответственности Вы получите право на возмещение ущерба со стороны ASUS. В каждом таком случае и независимо от оснований, дающих Вам право претендовать на возмещение ASUS убытков, ответственность ASUS не будет превышать величину ущерба от телесных повреждений (включая смерть) и повреждения недвижимости и материального личного имущества либо иных фактических прямых убытков, вызванных упущением или невыполнением законных обязательств по данному Заявлению о гарантии, но не более контрактной цены каждого изделия по каталогу.

ASUS будет нести ответственность или освобождает Вас от ответственности только за потери, убытки или претензии, связанные с контрактом, невыполнением или нарушением данного Заявления о гарантии.

Это ограничение распространяется также на поставщиков и реселлеров. Это максимальная величина совокупной ответственности ASUS, ее поставщиков и реселлеров.

НИ ПРИ КАКИХ ОБСТОЯТЕЛЬСТВАХ ASUS НЕ БУДЕТ НЕСТИ ОТВЕТСТВЕННОСТЬ В ЛЮБЫХ ИЗ СЛЕДУЮЩИХ СЛУЧАЕВ: (1) ПРЕТЕНЗИИ К ВАМ В СВЯЗИ С УБЫТКАМИ ТРЕТЬИХ ЛИЦ; (2) ПОТЕРИ ИЛИ ПОВРЕЖДЕНИЯ ВАШИХ ЗАПИСЕЙ ИЛИ ДАННЫХ; ИЛИ (3) СПЕЦИАЛЬНЫЙ, СЛУЧАЙНЫЙ ИЛИ КОСВЕННЫЙ ЛИБО КАКОЙ-ЛИБО СОПРЯЖЕННЫЙ ЭКОНОМИЧЕСКИЙ УЩЕРБ (ВКЛЮЧАЯ УПУЩЕННУЮ ВЫГОДУ ИЛИ ПОТЕРИ СБЕРЕЖЕНИЙ), ДАЖЕ ЕСЛИ ASUS, ЕЕ ПОСТАВЩИКИ ИЛИ РЕСЕЛЛЕРЫ БЫЛИ УВЕДОМЛЕННЫ О ВОЗМОЖНОСТИ ИХ ВОЗНИКНОВЕНИЯ.

## **СЕРВИС И ПОДДЕРЖКА**

Посетите наш сайт <https://www.asus.com/support/>

# Содержание

О руководстве.....	5
Обозначения, используемые в руководстве.....	6
Комплект поставки.....	7

## Знакомство с устройством

Возможности .....	10
Вид спереди.....	10
Вид сзади.....	14

## Использование устройства

Начало работы.....	20
Подключите к устройству блок питания.....	20
Подключите к устройству монитор.....	22
Подключите USB-кабель от клавиатуры или мыши.....	25
Включите компьютер.....	26
Выключение компьютера .....	27
Перевод компьютера в спящий режим .....	27
Вход в BIOS Setup.....	27
Загрузить настройки BIOS по умолчанию.....	28

## Модернизация устройства

Снятие нижней крышки.....	31
Установка нижней крышки.....	33
Установка модулей памяти.....	35
Установка 2,5-дюймового HDD или SSD .....	36
Установка M.2 SSD.....	38
Установка карты беспроводной сети.....	40

## TPM

О TPM.....	44
------------	----

# Содержание

## Приложение

Информация о правилах безопасности .....	46
Установка системы .....	47
Эксплуатация .....	47
Соответствие нормам .....	49
Сервис и поддержка .....	56

## О руководстве

В руководстве приведена информация о программных и аппаратных функциях компьютера в последующих разделах:

### **Глава 1: Информация об устройстве**

В этой главе приведена информация о компонентах компьютера.

### **Глава 2: Использование компьютера**

В этой главе приведена информация по использованию компьютера.

### **Глава 3: Модернизация устройства**

В этой главе приведена информация об установке дополнительной памяти и накопителя.

### **Глава 4: TPM (Доверенный платформенный модуль)**

В этой главе приведена информация о параметрах TPM.

### **Приложение**

В этом разделе содержатся уведомления и информация о безопасности.

## Обозначения, используемые в руководстве

Для выделения ключевой информации используются следующие сообщения:

---

**ВАЖНО!** Информация, которой Вы должны следовать при выполнении задач.

---

---

**ПРИМЕЧАНИЕ:** Советы и полезная информация, которая поможет при выполнении задач.

---

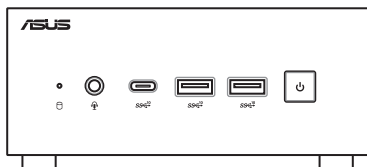
---

**ВНИМАНИЕ!** Информация о действиях, которые могут привести к повреждению оборудования, потере данных или бытовым травмам.

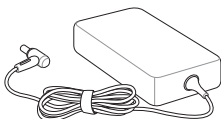
---

## Комплект поставки

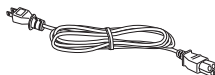
В комплект поставки устройства входит следующее:



Компьютер серии PN



Блок питания\*



Шнур питания\*



Техническая документация

---

**ПРИМЕЧАНИЕ:**

- \*Поставляемый блок питания может отличаться в зависимости от региона.
  - Некоторые, входящие в комплект, аксессуары могут отличаться в зависимости от модели. Подробную информацию об этих аксессуарах смотрите в соответствующих руководствах пользователя.
  - Изображения предназначены только для справки. Спецификации продукта может отличаться в зависимости от модели.
  - Если при нормальной эксплуатации во время гарантийного периода устройство или его компоненты вышли из строя, принесите устройство и гарантийный талон в сервисный центр ASUS для замены неисправных компонентов.
-

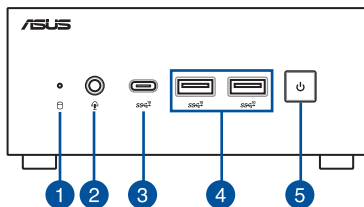


1

***Знакомство с устройством***

# Возможности

## Вид спереди



1



### Индикатор активности

Индикатор мигает при обращении к устройствам хранения.

2



### Разъем для наушников/гарнитуры/микрофона (опция)

Этот разъем используется для передачи звуковых сигналов планшета на колонки с усилителем или в наушники. Этот разъем также можно использовать для подключения внешнего микрофона.

3



### Разъем USB 3.2 Gen 2 Type-C

Разъем USB 3.2 Gen 2 Type-C обеспечивает следующие функции:

- Скорость передачи до 10 Гбит/с для устройств USB 3.2 Gen 1.
- Обратная совместимость с USB 2.0.
- USB power delivery с максимальной выходной мощностью 5В / 3А.

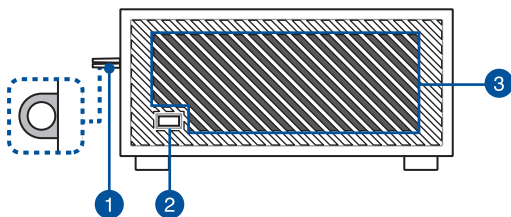
4  **Разъем USB 3.2 Gen 2**

Порт универсальной последовательной шины (USB 3.2 Gen 2) обеспечивает скорость передачи данных до 10 Гбит/сек.

5  **Кнопка питания**

Кнопка питания используется для включения и выключения устройства. Однократное нажатие кнопки питания переведет устройство в спящий режим, а нажатие и удержание ее в течение 4 секунд приведет к выключению.

## Вид слева



1

### Ушко для навесного замка

Ушко позволяет повесить стандартный замок для предотвращения несанкционированного открытия корпуса компьютера.

---

**ПРИМЕЧАНИЕ:** Замок приобретается отдельно.

---

2

### Порт для замка Kensington

Порт для замка Kensington позволяет закреплять устройство с помощью совместимых со стандартом Kensington средств обеспечения безопасности.

3

### Вентиляционные отверстия (входные)

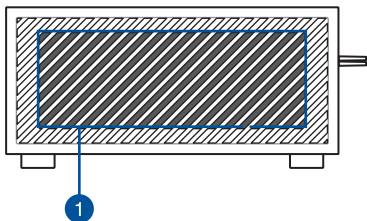
Вентиляционные отверстия предназначены для охлаждения устройства.

---

**ВАЖНО:** Для оптимальной вентиляции убедитесь, что вентиляционные отверстия не заблокированы чем-либо.

---

## Вид справа



1

### Вентиляционные отверстия (входные)

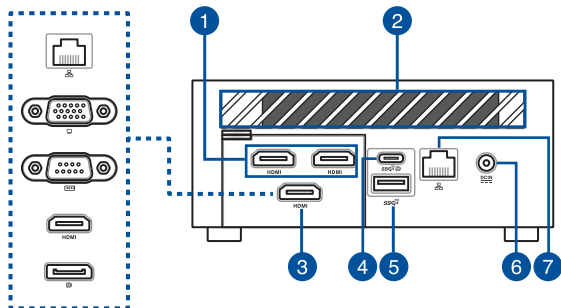
Вентиляционные отверстия предназначены для охлаждения устройства.

---

**ВАЖНО:** Для оптимальной вентиляции убедитесь, что вентиляционные отверстия не заблокированы чем-либо.

---

## Вид сзади



### 1 HDMI Разъем HDMI

Мультимедийный интерфейс высокого качества (HDMI) поддерживает Full-HD-совместимые устройства, например LCD TV или монитор, позволяя Вам смотреть изображение на большом внешнем дисплее.

#### ПРИМЕЧАНИЕ:

Левый порт HDMI поддерживает CEC (управление бытовой электроникой). Подключите любое CEC-совместимое устройство, которым требуется управлять с помощью пульта ДУ к этому порту и убедитесь, что HDMI-CEC устройства включен.

При использовании только этого порта для вывода изображения, поддерживается разрешение до 4096 x 2160, 60 Гц. На разрешение также могут влиять кабели и устройство вывода.

2

## Вентиляционные отверстия (выходные)

Отверстия предназначены для охлаждения устройства.

---

**ВАЖНО:** Для оптимальной вентиляции убедитесь, что вентиляционные отверстия не заблокированы чем-либо.

---

3

## Настраиваемый порт

Этот порт может отличаться в зависимости от модели и может быть одним из следующих:

---

**ПРИМЕЧАНИЕ:** Этот разъем может отличаться в зависимости от модели.

---



### Сетевой порт

8-контактный сетевой порт RJ-45 предназначен для подключения к локальной сети 10/100/1000/2500 Мбит/с.



### Разъем VGA

Этот порт предназначен для подключения внешнего монитора.

---

**ПРИМЕЧАНИЕ:** При использовании только этого порта для вывода изображения, поддерживается разрешение до 1920 x 1200, 60 Гц. На разрешение также могут влиять кабели и устройство вывода.

---



### Разъем последовательного порта (COM)

9-контактный последовательный порт предназначен для подключения последовательных устройств, например, мыши или модема.

## **HDMI** Разъем HDMI

Мультимедийный интерфейс высокого качества (HDMI) поддерживает Full-HD-совместимые устройства, например LCD TV или монитор, позволяя Вам смотреть изображение на большом внешнем дисплее.

---

**ПРИМЕЧАНИЕ:** При использовании только этого порта для вывода изображения, поддерживается разрешение до 7680 x 4320, 60 Гц. На разрешение также могут влиять кабели и устройство вывода.

---

## Разъем DisplayPort

Этот порт предназначен для подключения внешнего монитора.

---

**ПРИМЕЧАНИЕ:** При использовании только этого порта для вывода изображения, поддерживается разрешение до 5120 x 2160, 60 Гц. На разрешение также могут влиять кабели и устройство вывода.

---

4



## Комбинированный порт USB 3.2 Gen 2 Type-C / DisplayPort/ Разъем питания

Разъем USB 3.2 Gen 2 Type-C обеспечивает следующие функции:

- USB power delivery с максимальной выходной мощностью 5B / 3A.
- Поддерживает входное питание (пост. ток) при подключении к внешнему устройству, совместимому с PD (Power Delivery) и выходную мощность 20B / 5A.
- Поддержка DisplayPort 1.4 с максимальным разрешением 5120 x 2160 60 Гц с 24-битным цветом, когда это единственный источник вывода изображения. Для подключения устройства к внешнему дисплею используйте переходник USB Type-C (приобретаются отдельно).



5  **Разъем USB 3.2 Gen 2**

Порт универсальной последовательной шины (USB 3.2 Gen 2) обеспечивает скорость передачи данных до 10 Гбит/сек.

6  **Разъем питания**

Входящий в комплект поставки блок питания преобразует стандартное напряжение электросети в необходимое для компьютера, к которому он подключается через этот разъем. Через этот разъем подается питание на устройство. Во избежание повреждения устройства используйте блок питания из комплекта поставки.

---

**ВНИМАНИЕ!** Блок питания может нагреваться при использовании. Убедитесь, что он не накрыт чем-либо и держите его подальше от тела.

---

7  **Сетевой порт**

8-контактный сетевой порт RJ-45 предназначен для подключения к локальной сети 10/100/1000/2500 Мбит/с.



2

***Использование  
устройства***

## Начало работы

### Подключите к устройству блок питания

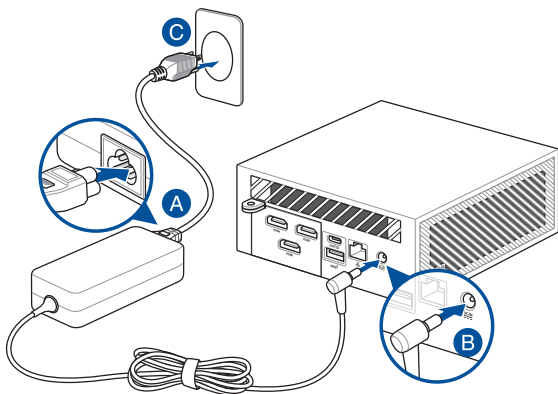
Для подключения к устройству блока питания:

- A. Подключите шнур питания к блоку питания.
- B. Подключите шнур от блока питания к разъему питания (DC) компьютера.
- C. Подключите блок питания к розетке (100В-240В).

---

**ПРИМЕЧАНИЕ:** Блок питания может отличаться в зависимости от модели и региона.

---



---

**ПРИМЕЧАНИЕ:**

Информация о блоке питания указана ниже:

Блок питания 90 Вт

- Входное напряжение: 100~240 В
- Частота: 50-60 Гц
- Выходной ток и напряжение: 4,62 А (90 Вт) / 19,5 В

Блок питания 120 Вт

- Входное напряжение: 100~240 В
  - Частота: 50-60 Гц
  - Выходной ток и напряжение: 6 А (120 Вт) / 20 В 6,32 А (120 Вт) / 19 В
-

## Подключите к устройству монитор

К устройству можно подключить монитор или проектор, используя следующие разъемы:

- Разъем HDMI
- Разъем VGA
- Разъем DisplayPort
- Комбинированный порт USB Type-C/Разъем питания

---

### ПРИМЕЧАНИЕ:

- Одновременно можно подключить до четырех мониторов в зависимости от доступных разъемов\*.
- Для поддержки разрешения 7680 x 4320 60 Гц потребуется подключение к двум портам DisplayPort 1.4.
- Использование одного из разъемов, указанных ниже, в качестве единственного источника вывода изображения обеспечит следующее максимальное разрешение \*\*:
  - **Разъем HDMI**  
Поддерживает разрешение до 4096 x 2160, 60 Гц.
  - **Настраиваемый порт VGA**  
Поддерживает разрешение до 1920 x 1200, 60 Гц.
  - **Настраиваемый порт HDMI**  
Поддерживает разрешение до 7680 x 4320, 60 Гц.
  - **Настраиваемый порт DisplayPort**  
Поддерживает разрешение до 5120 x 2160, 60 Гц.

\* Этот порт может отличаться в зависимости от модели. Расположение портов смотрите в разделе Возможности.

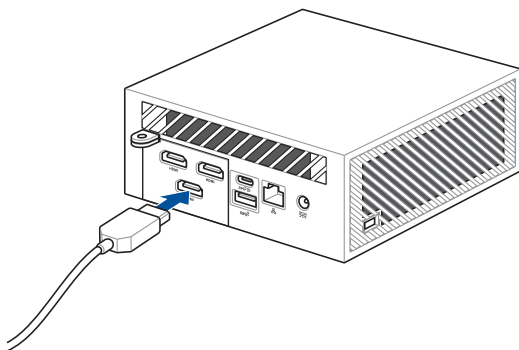
\*\* На максимальное разрешение также могут влиять кабели и устройство вывода.

---

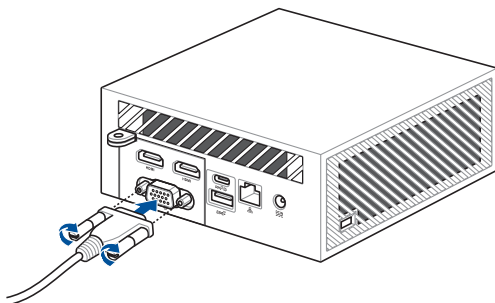
## Для подключения к устройству монитора:

Подключите один конец VGA, DisplayPort, HDMI или USB кабеля к внешнему монитору, а другой конец кабеля к соответствующему разъему VGA, DisplayPort, HDMI или комбинированному разъему USB Type-C/DisplayPort/Питание.

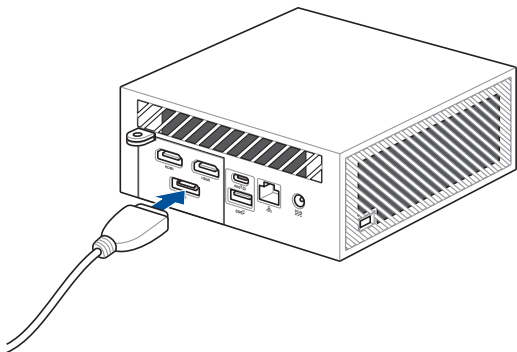
Подключите монитор к разъему HDMI



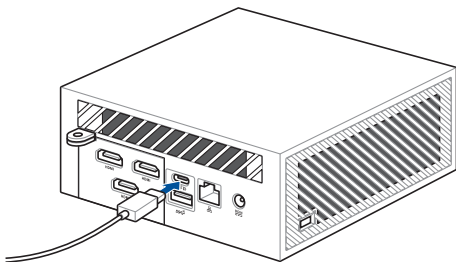
Подключите монитор к разъему VGA



Подключите монитор к разъему  
DisplayPort



Подключите монитор к комбинированному разъему USB Type-C/DisplayPort/Питание





## Подключите USB-кабель от клавиатуры или мыши

К устройству можно подключить любую USB-клавиатуру или USB-мышь. Также можно подключить беспроводную клавиатуру или мышь.

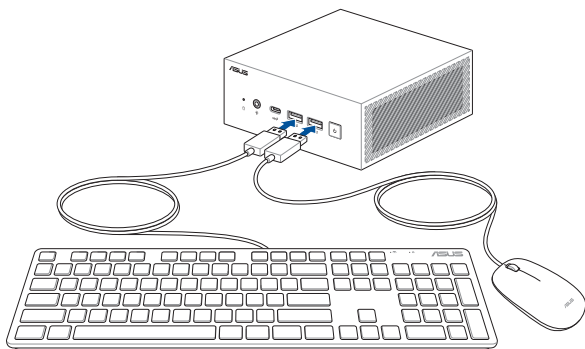
### Для подключения клавиатуры или мыши:

Подключите USB-кабель от клавиатуры и мыши к портам USB.

---

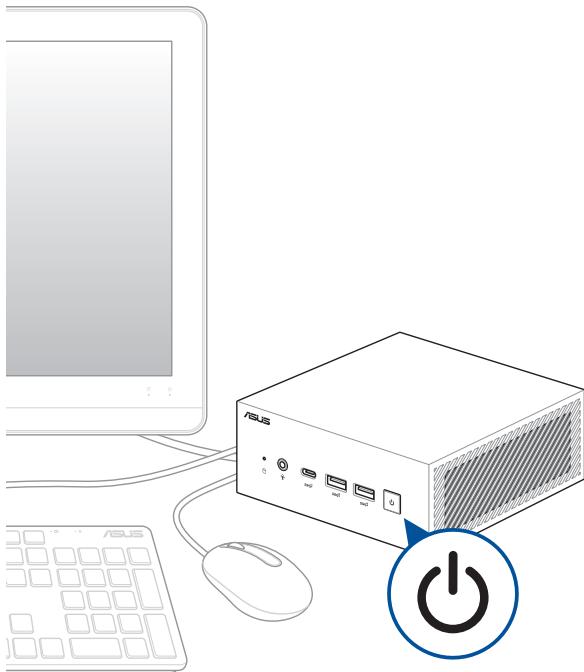
**ПРИМЕЧАНИЕ:** Раскладка клавиатуры может отличаться в зависимости от региона.

---



## Включите компьютер

Нажмите кнопку питания для включения компьютера.



## Выключение компьютера

Если компьютер перестает отвечать на запросы, нажмите и удерживайте кнопку питания в течение 4 секунд.

## Перевод компьютера в спящий режим

Для перевода компьютера в спящий режима одиночным нажатием кнопки питания откройте **Панель управления** и перейдите в **Оборудование и звук > Электропитание > Действие кнопки питания** и установите **Действие при нажатии кнопки питания** в значение **Сон**.

## Вход в BIOS Setup

BIOS (основная система ввода-вывода) хранит настройки оборудования, необходимые для работы компьютера.

При обычных обстоятельствах, настройки BIOS по умолчанию применяются в большинстве случаев, обеспечивая оптимальную производительность. Не изменяйте настройки BIOS по умолчанию, за исключением следующих случаев:

- При тестировании системы на экране появляется сообщение и просьбой войти в настройки BIOS.
- Вы установили в систему новый компонент, требующий настройки или обновления BIOS.

---

**ВНИМАНИЕ!** Неправильные настройки BIOS могут привести к невозможности загрузки системы. Рекомендуется изменять настройки BIOS только при наличии достаточной квалификации.

---

## Загрузить настройки BIOS по умолчанию

Для установки всех параметров BIOS в значения по умолчанию:

1. Войдите в BIOS, нажав <F2> или <DEL> во время теста POST.

---

**ПРИМЕЧАНИЕ:** Самотестирование при включении (POST) представляет собой серию диагностических тестов, запускаемых при включении компьютера.

---

2. Перейдите в меню **Exit**.
3. Выберите пункт **Load Optimized Defaults** или нажмите клавишу <F5>.
4. Выберите **OK** для загрузки настроек BIOS по умолчанию.

3

***Модернизация  
устройства***

---

## **ВАЖНО!**

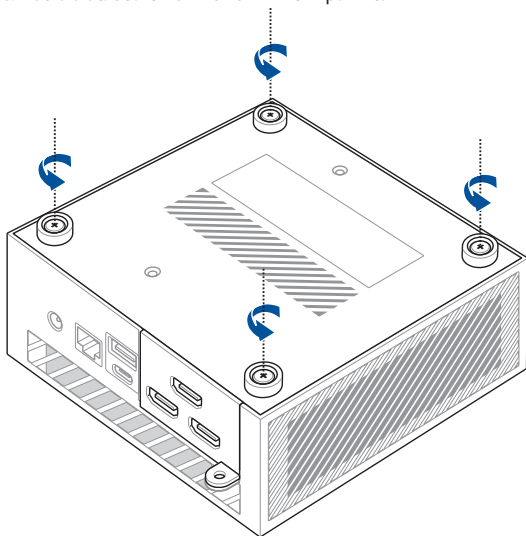
- Установку или замену модулей памяти, беспроводной карты и твердотельного диска (SSD) рекомендуется осуществлять под наблюдением специалиста. Обратитесь в местный сервисный центр за помощью.
  - Прежде чем приступить к остальной части процесса установки убедитесь, что вас сухие руки. Во избежание повреждения компонентов статическим электричеством, перед использованием компонентов коснитесь заземленного металлического объекта или наденьте заземляющий браслет.
- 

**ПРИМЕЧАНИЕ:** Иллюстрации в этом разделе только для справки. Слоты могут отличаться в зависимости от модели.

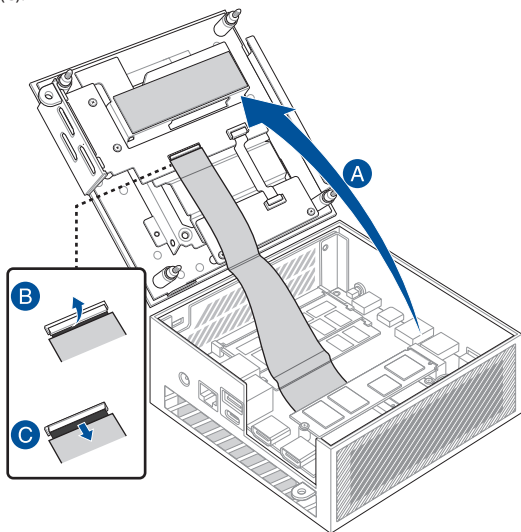
---

## Снятие нижней крышки

1. Выключите устройство и отключите все подключенные кабели и периферийные устройства.
2. Поместите устройство на ровную поверхность верхней стороной вниз.
3. Полностью ослабьте 4 винта на нижней крышке.



4. Осторожно поднимите нижнюю крышку в направлении, показанном на рисунке (A), затем откройте клапаны разъема (B) и отсоедините кабель (C).





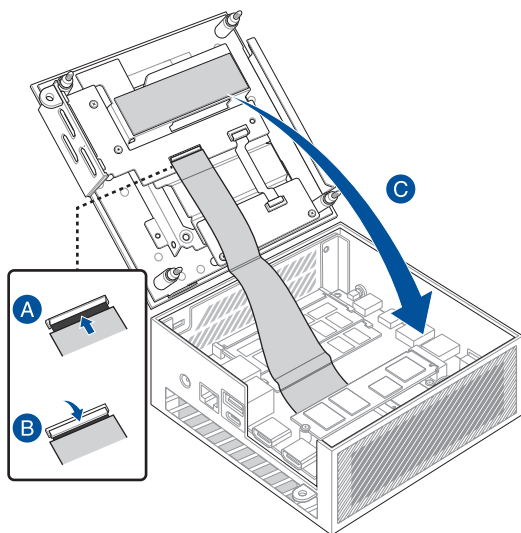
## Установка нижней крышки

1. Подключите кабель к разъемам (A), затем нажмите защелку на разъеме для закрепления кабеля (B). Закройте нижнюю крышку (C).

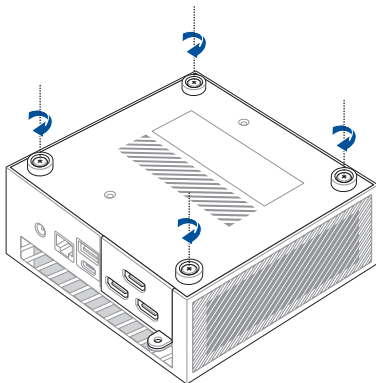
---

**ВАЖНО!** Убедитесь, что контакты на кабеле обращены к разъемам.

---



2. Затяните 4 винта на нижней крышке для ее закрепления.



## Установка модулей памяти

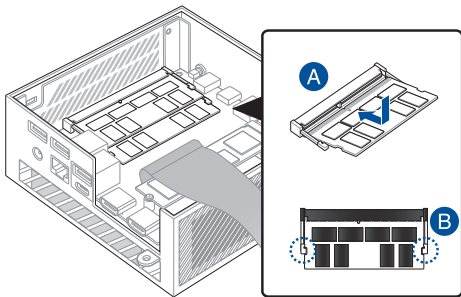
Ваше устройство оснащено двумя слотами SO-DIMM, позволяющим установить модули оперативной памяти DDR5.

---

**ВАЖНО!** Список совместимых модулей DIMM смотрите на <http://www.asus.com>. В устройство можно установить только модули DDR5 SO-DIMM.

---

Вставьте модуль памяти в слот (A) и слегка надавите (B), пока он не встанет на место. Повторите те же действия для установки модуля памяти.



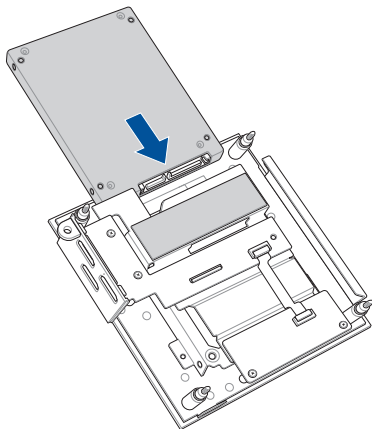
## Установка 2,5-дюймового HDD или SSD

1. Подготовьте 2,5-дюймовый HDD или SSD, затем выровняйте его с отсеком для хранения на нижней панели компьютера.
2. Вставьте HDD или SSD в отсек с накопителями.

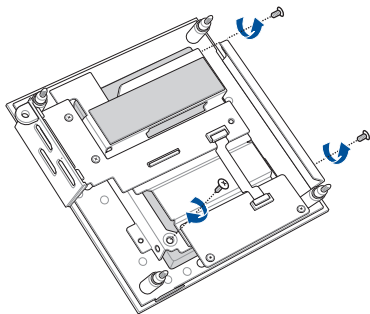
---

**ВАЖНО!** Данное устройство поддерживает 2,5-дюймовый HDD или SSD толщиной 7 мм и 9,5 мм.

---



3. Закрепите HDD или SSD с помощью 3 винтов.

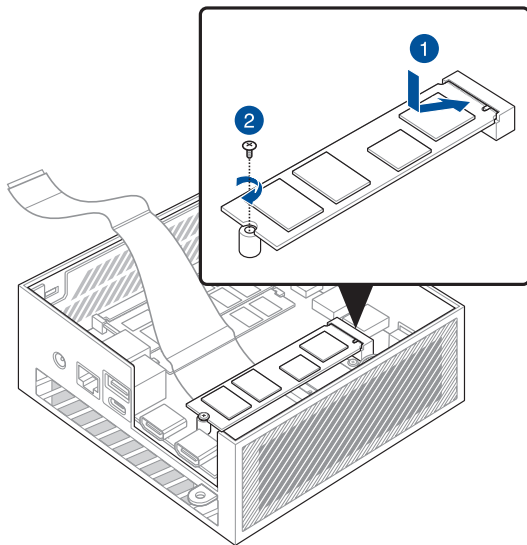


## Установка M.2 SSD

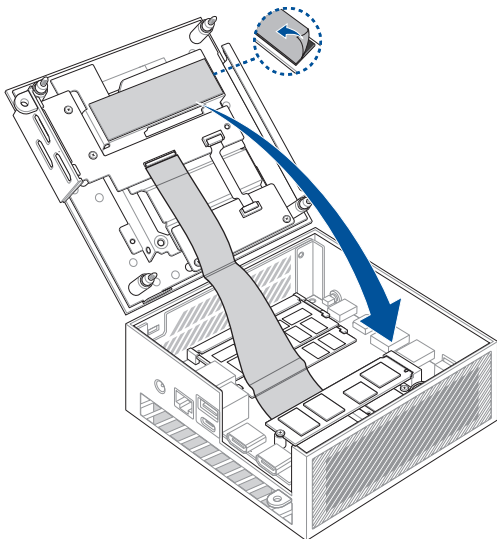
Компьютер оснащен слотом M.2 в корпусе.

### Для установки M.2 SSD в корпус

1. Совместите и вставьте 2280 M.2 SSD в слот внутри компьютера.
2. Аккуратно прижмите 2280 M.2 SSD вниз к стойке и закрепите его с помощью винта диаметром 3 мм.



3. Снимите пленку с термопрокладки перед установкой нижней крышки.



## Установка карты беспроводной сети

---

**ПРИМЕЧАНИЕ:** Компьютер оснащен слотом M.2, который поддерживает установку модуля 2230 для беспроводной сети и Bluetooth. Список совместимых адаптеров беспроводной сети и Bluetooth смотрите на <http://www.asus.com>.

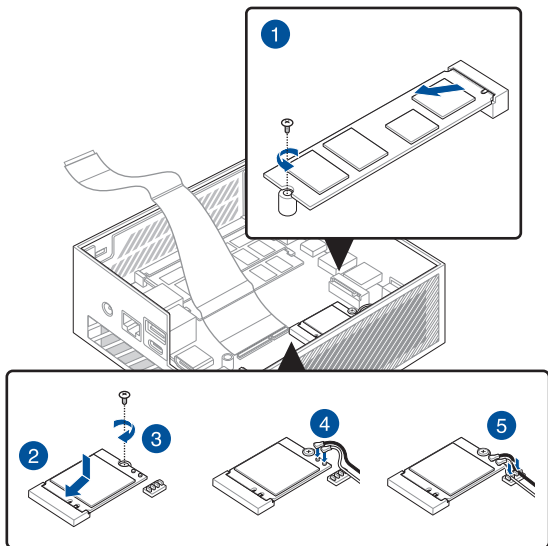
---

1. (опционально) Если установлен M.2 SSD, извлеките его. Для извлечения M.2 SSD открутите крепящий его винт и извлеките M.2 SSD.
  2. Совместите и вставьте беспроводную карту в нижний слот внутри компьютера.
  3. Аккуратно прижмите беспроводную карту к стойке и закрепите ее с помощью винта.
  4. (дополнительно) Подключите антенны к карте беспроводной сети.
  5. (дополнительно) Закрепите антенные кабели зажимами держателя кабеля.
- 

**ПРИМЕЧАНИЕ:**

- Подключение антенн к карте беспроводной сети может усилить сигнал.
  - Мягкий щелчок означает, что антенна надежно подключена к беспроводной карте.
-







***TPM***

4

## О TPM

Система поставляется с 2 вариантами модуля TPM: firmware TPM (fTPM) или дискретным TPM (dTPM). dTPM является встроенным чипом и его наличие зависит от модели.

---

### ПРИМЕЧАНИЕ:

- fTPM поддерживается по умолчанию, но может быть отключен. Дополнительные сведения о включении TPM смотрите на странице [www.asus.com/support](http://www.asus.com/support).
- dTPM является дополнительным модулем и доступен только на некоторых моделях

---

Для проверки наличия в системе модуля dTPM можно использовать следующие методы:

- Использование приложения безопасности Windows
  - a. Перейдите в **Пуск > Настройки > Обновление и безопасность > Безопасность Windows > Безопасность устройства**.
  - b. Проверьте наличие раздела **Процессор безопасности**. Если раздел отсутствует, на этой модели может отсутствовать dTPM или он отключен.
- Использование консоли управления (MMC)
  - a. Перейдите в **Пуск > Выполнить** или нажмите **[Win] + R**.
  - b. Введите `tpm.msc` и нажмите **ОК**.
  - c. Если в сообщении указано, что модуль TPM готов к использованию, значит dTPM доступен и включен. Если отображается сообщение "Не удается найти совместимый доверенный платформенный модуль", возможно, на этой модели может отсутствовать dTPM или он отключен.

Дополнительную информацию о модуле TPM смотрите в разделе Часто задаваемые вопросы (FAQ) по адресу [www.asus.com/support/](http://www.asus.com/support/).

# ***Приложение***

## Информация о правилах безопасности

Компьютер спроектирован и протестирован в соответствии последними стандартами безопасности оборудования. Тем не менее, для безопасного использования продукта важно выполнять инструкции, приведенные в этом документе.



- Не глотать элемент питания, есть опасность химического ожога.
- Данный продукт оснащен элементом питания монетного типа. Проглатывание элемента питания может вызвать серьезные внутренние ожоги всего за 2 часа и привести к смерти.
- Храните новые и использованные элементы питания подальше от детей.
- Если отсек элементов питания не закрывается, прекратить использование продукта и поместите его подальше от детей.
- Если вы проглотили элемент питания, немедленно обратитесь к врачу.

### Литиево-ионный аккумулятор

**ВНИМАНИЕ:** При замене аккумулятора на аккумулятор другого типа, возможен взрыв. Заменяйте аккумулятор на такой же или эквивалентный, рекомендованный производителем. Утилизируйте использованные аккумуляторы в соответствии с инструкциями производителя.

### НЕ РАЗБИРАТЬ

**Гарантия не распространяется на продукты, разобранные пользователями**

## Установка системы

- Перед эксплуатацией устройства прочитайте все нижеследующие инструкции.
- Не используйте устройство поблизости от воды или источника тепла.
- Устанавливайте систему на устойчивую поверхность.
- Отверстия на корпусе предназначены для охлаждения. Не закрывайте эти отверстия. Убедитесь, что Вы оставили свободное пространство вокруг системы для ее вентиляции. Не вставляйте объекты в вентиляционные отверстия устройства.
- Используйте устройство при температуре в диапазоне от 0°C до 35°C.
- При использовании удлинителя убедитесь, что общая мощность нагрузки не превышает норму для удлинителя.
- Это устройство должно подключаться к розетке с заземлением.
- Это оборудование должно быть установлено и работать на расстоянии не менее 20 см от Вашего тела.

## Эксплуатация

- Не подвергайте шнур питания механическому воздействию, не наступайте на него.
- Избегайте пролива воды или любой другой жидкости на систему.
- Даже если система выключена, там остается напряжение. Перед чисткой системы всегда отключайте все кабели.
- Если Вы столкнулись со следующими проблемами, отключите питание и обратитесь в сервис или к Вашему продавцу.
  - Шнур или вилка питания повреждены.
  - В систему попала жидкость.
  - Система не работает даже в том случае когда Вы следуете инструкциям по эксплуатации.
  - Произошло падение системы с высоты.
  - Ухудшилась производительность системы.

- Избегайте контакта с горячими компонентами внутри устройства. Во время работы некоторые компоненты становятся достаточно горячими, чтобы получить ожог. Перед открытием крышки устройства, выключите его, отсоедините шнур питания и подождите около 30 минут для охлаждения компонентов.
- Запрещается нагревать, вскрывать, прокалывать и деформировать аккумулятор, а также кидать его в огонь
- Запрещается оставлять аккумулятор в условиях с высокой температурой, что может привести к взрыву или утечке легковоспламеняющейся жидкости или газа;
- Запрещается подвергать аккумулятор воздействию чрезвычайно низкого давления воздуха, что может привести к взрыву или утечке горючей жидкости или газа.

## **Информация о правилах безопасности**

Поставляемые в комплекте с этим устройством аксессуары разработаны и проверены для использования с ним. Во избежание риска поражения электрическим током или возгорания не используйте аксессуары от других продуктов.



## Соответствие нормам

### Уведомление о покрытии

---

**ВАЖНО!** Для обеспечения электробезопасности корпус устройства (за исключением сторон с портами ввода-вывода) покрыт изолирующим покрытием.

---

### Удостоверение Федеральной комиссии по связи США

Данное устройство соответствует части 15 Правил FCC. Эксплуатация оборудования допустима при соблюдении следующих условий:

- Данное устройство не должно создавать помех
- На работу устройства могут оказывать влияние внешние помехи, включая помехи, вызывающие нежелательные режимы его работы.

Данное оборудование было протестировано и сочтено соответствующим ограничениям по цифровым устройствам класса B, в соответствии с частью 15 правил FCC. Эти ограничения рассчитаны на обеспечение защиты в разумных пределах от вредоносных воздействий при установке в жилом помещении.

Данное оборудование генерирует и излучает радиочастотную энергию, которая может создавать помехи в радиосвязи, если устройство установлено или используется не в соответствии с инструкциями производителя. Тем не менее, невозможно гарантировать отсутствие помех в каждом конкретном случае. В случае, если данное оборудование действительно вызывает помехи в радио или телевизионном приеме, что можно проверить, включив и выключив данное оборудование, пользователю рекомендуется попытаться удалить помехи следующими средствами:

- Переориентировать или переместить принимающую антенну.
- Увеличить расстояние между данным прибором и приемником.
- Подключить данное оборудование к розетке другой электроцепи, нежели та, к которой подключен приемник.
- Проконсультироваться с продавцом или квалифицированным радио-/ТВ-техником.

---

**ВАЖНО!** Использование диапазона частот 5.15-5.25 ГГц на открытом воздухе запрещено. Это устройство не имеет возможности Ad-hoc для частот 5250~5350 и 5470~5725 МГц.

---

**ВНИМАНИЕ!** Изменения или дополнения, не согласованные непосредственно со стороной, ответственной за соответствие правилам, могут сделать недействительным право пользователя на пользование данным оборудованием.

---

## Требования по воздействию радиочастоты

Это оборудование должно быть установлено и работать в соответствии с инструкциями, и антенны, используемые с этим передатчиком должны быть установлены на расстоянии не менее 20 см от людей и не должны быть расположены рядом с другими антеннами или передатчиками. Конечные пользователи должны следовать инструкциям по эксплуатации для уменьшения воздействия радиочастотной энергии.

## Промышленный стандарт Канады: требования к воздействию радиочастоты

Это оборудование совместимо с ограничениями ISED по радиоизлучению, установленными для неконтролируемого окружения. Для удовлетворения требованиям ISED RF, пожалуйста избегайте прямого контакта с антенной во время передачи. Конечные пользователи должны следовать инструкциям по эксплуатации для уменьшения воздействия радиочастоты.

Эксплуатация оборудования допустима при соблюдении следующих условий:

- Данное устройство не должно создавать помех
- На работу устройства могут оказывать влияние внешние помехи, включая те, которые могут вызвать нежелательные режимы его работы.

## Уведомление о торговом знаке HDMI

Термины HDMI и HDMI High-Definition Multimedia Interface и логотип HDMI являются торговыми или зарегистрированными торговыми марками HDMI Licensing Administrator, Inc.

## Декларация соответствия Министерства инноваций, науки и экономического развития Канады (ISED)

Данное устройство соответствует требованиям нелицензированной спецификации радиостандартов (RSS), установленным Министерством инноваций, науки и экономического развития Канады. Эксплуатация оборудования допустима при соблюдении следующих условий: (1) Данное устройство не должно создавать помех (2) На работу устройства могут оказывать влияние внешние помехи, включая те, которые могут вызвать нежелательные режимы его работы.

CAN ICES-003(B)/NMB-003(B)

## Каналы беспроводного доступа в различных диапазонах

С. Америка	2.412-2.462 ГГц	с 1 по 11 каналы
Япония	2.412-2.484 ГГц	с 1 по 14 каналы
Европа	2.412-2.472 ГГц	с 1 по 13 каналы

## **Декларация о соответствии продукции экологическим нормам**

В соответствии с международными нормами по защите окружающей среды компания ASUS предоставляет всю необходимую информацию и тщательно проверяет все продукты на стадии проектирования и производства, чтобы гарантировать безопасность окружающей среды при эксплуатации продуктов ASUS. Кроме того, ASUS предоставляет всю релевантную информацию относительно данных требований.

На сайте <http://csr.asus.com/Compliance.htm> содержится информация о соответствии продукции ASUS нижеследующим требованиям:

### **Регламент Европейского союза REACH и статья 33**

Согласно регламенту ЕС REACH (Registration, Evaluation, Authorization, and Restriction of Chemicals – Регистрация, Оценка, Разрешения и Ограничения на использование Химических веществ), на сайте ASUS REACH размещен список химических веществ содержащихся в продуктах ASUS: <http://csr.asus.com/english/REACH.htm>

### **Директива Европейского союза RoHS**

Этот продукт соответствует требованиям директивы ЕС RoHS. Подробную информацию можно найти на странице <http://csr.asus.com/english/article.aspx?id=35>

## Утилизация и переработка

Компания ASUS берет на себя обязательства по утилизации старого оборудования, исходя из принципов всесторонней защиты окружающей среды. Мы предоставляем решения нашим клиентам для переработки наших продуктов, аккумуляторов и других компонентов, а также упаковки. Для получения подробной информации об утилизации и переработке в различных регионах посетите <http://csr.asus.com/english/Takeback.htm>.

## Директива по экодизайну

Европейский союз объявил основу для определения требований к экодизайну энергосвязанных изделий (2009/125/EC). Реализация конкретных мер, направленных на улучшение экологических показателей конкретных продуктов или нескольких видов продукции. ASUS размещает информацию о продуктах на сайте CSR. Дополнительную информацию можно найти на странице <https://csr.asus.com/english/article.aspx?id=1555>.



Не выбрасывайте устройство вместе с бытовым мусором. Устройство предназначено для повторного использования и переработки. Символ перекрещенного мусорного бака означает, что этот продукт (электрическое, электронное оборудование и содержащий ртуть аккумулятор) не следует утилизировать с бытовым мусором. Пожалуйста сверьтесь с местными нормами по утилизации электронных продуктов.

## Продукция, зарегистрированная в реестре EPEAT (Электронный инструмент экологической оценки продуктов)

Ключевая экологическая информация для продуктов ASUS зарегистрированных в реестре EPEAT (Электронный инструмент экологической оценки продуктов) доступна на странице <http://csr.asus.com/english/article.aspx?id=41>. Дополнительную информацию о программе EPEAT и руководстве по покупке можно найти на сайте [www.epeat.net](http://www.epeat.net).

## Совместимость со стандартом ENERGY STAR



ENERGY STAR – это совместная программа Министерства энергетики и Агентства по охране окружающей среды США, помогающая предприятиям и гражданам защищать окружающую среду и экономить энергию благодаря использованию энергосберегающих продуктов и технологий.

Все продукты ASUS с логотипом ENERGY STAR соответствуют стандарту ENERGY STAR и оснащены функциями управления питанием, которые включены по умолчанию. Монитор и компьютер автоматически переходят в спящий режим после 10 и 30 минут бездействия. Для "пробуждения" компьютера щелкните мышью или нажмите любую клавишу на клавиатуре.

Для получения подробной информации по управлению питанием и защите окружающей среды посетите <http://www.energystar.gov/powermanagement>. Кроме того, посетите <http://www.energystar.gov> для получения детальной информации о совместной программе ENERGY STAR.

---

**ПРИМЕЧАНИЕ:** Energy Star не поддерживается на продуктах FreeDOS и Linux.

---

## Упрощенное заявление о соответствии европейской директиве

Настоящим, ASUSTeK COMPUTER INC, заявляет, что устройство соответствует основным требованиям и другим соответствующим условиям директивы 2014/53/EU. Полный текст декларации соответствия ЕС доступен на <https://www.asus.com/support/>.

Работа WiFi в диапазоне частот 5150-5350 МГц должна быть ограничена использованием в помещениях для стран, перечисленных в таблице ниже:

- a. Устройства Wi-Fi 6E с низким энергопотреблением в помещении (LPI): Устройство разрешено использовать только в помещении при работе в диапазоне частот от 5945 до 6425 МГц в Бельгии (BE), Болгарии (BG), Кипре (CY), Чехии (CZ), Эстонии (EE), Франции (FR), Исландии (IS), Ирландии (IE), Литве (LT), Германии (DE), Нидерландах (NL), Испании (ES).
- b. Устройства Wi-Fi 6E с очень низким энергопотреблением (VLP) (портативные устройства): Устройство не разрешается использовать в беспилотных авиационных системах (БАС) при работе в диапазоне частот от 5945 до 6425 МГц в Бельгии (BE), Болгарии (BG), Кипре (CY), Чехии (CZ), Эстонии (EE), Франции (FR), Исландии (IS), Ирландии (IE), Литве (LT), Германии (DE), Нидерландах (NL), Испании (ES).

AT	BE	BG	CZ	DK	EE	FR
DE	IS	IE	IT	EL	ES	CY
LV	LI	LT	LU	HU	MT	NL
NO	PL	PT	RO	SI	SK	TR
FI	SE	CH	HR	UK (NI)		



## Сервис и поддержка

Посетите наш сайт <https://www.asus.com/support/>.

