



Mini PC

Seria PN64

Manual de utilizare



RO20561

Ediție Revizuită V2

August 2022

INFORMAȚII REFERITOARE LA DREPTURILE DE AUTOR

Nicio parte a acestui manual, inclusiv produsele și software-ul descrise în acesta, nu poate fi reprodusă, transmisă, transcrisă, stocată într-un sistem de regăsire sau tradusă într-o altă limbă în orice formă sau prin orice metodă, cu excepția documentației păstrate de cumpărător din motive de siguranță, fără permisiunea exprimată în scris a ASUSTeK Computer INC. („ASUS”).

ASUS FURNIZEAZĂ ACEST MANUAL „AȘA CUM ESTE”, FĂRĂ NICIO GARANȚIE, FIE EXPLICITĂ SAU IMPLICITĂ, INCLUSIV, DAR FĂRĂ A SE LIMITA LA GARANȚIILE IMPLICITE SAU CONDIȚIILE DE VANDABILITATE SAU CONFORMITATE CU UN ANUMIT SCOP. ÎN NICIUN CAZ ASUS, DIRECTORII SĂI, FUNCȚIONARII, ANGAJAȚII SAU AGENȚII NU VOR FI RESPONSABILI PENTRU VREO DAUNĂ INDIRECTĂ, SPECIALĂ, OCAZIONALĂ SAU ULTERIOARĂ (INCLUSIV DAUNELE PENTRU PIERDEREA BENEFICIILOR, PIERDEREA ÎNTREPRINDERII, PIERDEREA CAPACITĂȚII DE FOLOSINȚĂ SAU A DATELOR, ÎNTRERUPEREA AFACERILOR ȘI ALTELE DE ACEST FEL), CHIAR DACĂ ASUS A FOST INFORMAT ASUPRA POSIBILITĂȚII UNOR ASEMENEA DAUNE APĂRUTE CA URMARE A UNUI DEFECT SAU A UNEI ERORI ÎN ACEST MANUAL SAU PRODUS.

Produsele și numele corporațiilor care apar în acest manual pot fi sau nu mărci înregistrate sau drepturi de autor înregistrate ale respectivelor companii și sunt utilizate numai pentru identificare sau explicații și în beneficiul utilizatorului, fără a avea intenția de a încălca legea.

SPECIFICAȚIILE ȘI INFORMAȚIILE CONȚINUTE ÎN ACEST MANUAL SUNT FURNIZATE NUMAI ÎN SCOP INFORMATIV ȘI SUNT SUPUSE MODIFICĂRILOR ÎN ORICE MOMENT, FĂRĂ ÎNȘTIINȚARE PREALABILĂ, ȘI NU TREBUIE INTERPRETATE CA UN ANGAJAMENT DIN PARTEA ASUS. ASUS NU ÎȘI ASUMĂ NICIO RESPONSABILITATE SAU RĂSPUNDERE PENTRU ERORILE SAU INADVERTENȚELE CARE POT APĂREA ÎN ACEST MANUAL, INCLUSIV PRODUSELE ȘI SOFTWARE-UL DESCRISE ÎN ACESTA.

Drept de autor © 2022 ASUSTeK COMPUTER INC. Toate drepturile rezervate.

LIMITAREA RESPONSABILITĂȚII

Pot apărea situații în care, din cauza neîndeplinirii unor obligații din partea ASUS sau a altor responsabilități, aveți dreptul să solicitați daune din partea ASUS. În orice situație de acest tip, indiferent de baza în care aveți dreptul să solicitați daune din partea ASUS, ASUS este cel mult responsabil pentru daune de rănire corporală (inclusiv deces) și daune aduse proprietății reale și proprietății personale tangibile; sau alte daune reale și daune directe rezultate din omisiunea sau incapacitatea de a-și îndeplini îndatoririle legale cuprinse în această Declarație de garanție, până la prețul listat al contractului pentru fiecare produs.

ASUS va răspunde numai de sau vă va despăgubi pentru pierderile, daunele sau reclamațiile menționate în contract, prejudiciile sau încălcările menționate în această Declarație de garanție.

Această limită se aplică, de asemenea, furnizorilor ASUS și distribuitorului acestuia. Aceasta reprezintă limita maximă pentru care ASUS, furnizorii săi și distribuitorul dumneavoastră sunt responsabili împreună.

ÎN NICIO SITUAȚIE, ASUS NU RĂSPUNDE PENTRU ORICARE DINTRE URMĂTOARELE: (1) RECLAMAȚIILE TERȚILOR CĂTRE DUMNEAVOASTRĂ, REFERITOARE LA DAUNE; (2) PIERDEREA SAU DETERIORAREA ÎNREGISTRĂRILOR SAU DATELOR DUMNEAVOASTRĂ SAU (3) DAUNE SPECIALE, ACCIDENTALE SAU INDIRECTE SAU PENTRU ORICE DAUNE ECONOMICE PE CALE DE CONSECINȚĂ (INCLUSIV PIERDEREA PROFITURILOR SAU A ECONOMIILOR), CHIAR DACĂ ASUS, FURNIZORII SĂI SAU DISTRIBUTORII DUMNEAVOASTRĂ SUNT INFORMAȚI DE ACEASTĂ POSIBILITATE.

SERVICE ȘI ASISTENȚĂ

Vizitați site-ul nostru multilingv la <https://www.asus.com/support/>

Cuprins

Despre acest manual	5
Convenții utilizate în acest manual.....	6
Conținutul pachetului.....	7

Cunoașterea Mini PC-ului

Caracteristici	10
Vedere din față.....	10
Vedere din partea stângă.....	12
Vedere din partea dreaptă.....	13
Vedere din spate.....	14

Utilizarea dispozitivului Mini PC

Noțiuni de bază	20
Conectarea adaptorului de alimentare CA	20
Conectarea unui monitor.....	22
Conectarea cablului USB de la tastatură sau mouse	25
Pornirea Mini PC-ului.....	26
Oprirea Mini PC-ului	27
Plasarea dispozitivului Mini PC în modul de repaus	27
Accesarea configurării BIOS	27
Încărcarea setărilor BIOS implicite	28

Upgrade-ul Mini PC-ului

Detașarea capacului inferior.....	31
Punerea la loc a capacului inferior.....	33
Instalarea modulelor de memorie.....	35
Instalarea unui hard disk sau a unei unități SSD de 2,5"	36
Instalarea unității SSD M.2	38
Instalarea plăcii wireless.....	40

TPM

Despre TPM.....	44
-----------------	----

Cuprins

Anexe

Informații referitoare la siguranță.....	46
Configurarea sistemului.....	47
Sfaturi referitoare la întreținere pe parcursul utilizării.....	47
Informații privind reglementările	49
Service și Asistență.....	55

Despre acest manual

În acest manual sunt furnizate informații despre componentele hardware și caracteristicile software ale Mini PC-ului dvs. Manualul este organizat în următoarele capitole:

Capitolul 1: Prezentarea dispozitivului Mini PC

Acest capitol prezintă în detaliu componentele fizice ale dispozitivului Mini PC.

Capitolul 2: Utilizarea dispozitivului Mini PC

Acest capitol furnizează informații privind procedurile de utilizare ale dispozitivului Mini PC.

Capitolul 3: Realizarea upgrade-ului pentru dispozitivul Mini PC

Acest capitol vă oferă informații despre modul de realizare a upgrade-ului pentru modulele de memorie, pentru modulele wireless și pentru hard diskul/unitatea de stocare a datelor SSD ale dispozitivului Mini PC.

Capitolul 4: TPM

Acest capitol furnizează informații privind opțiunile TPM.

Anexe

Această secțiune include înștiințări și declarații privind siguranța asociate dispozitivului Mini PC.

Convenții utilizate în acest manual

Pentru a evidenția informații cheie din acest manual, mesajele sunt prezentate după cum urmează:

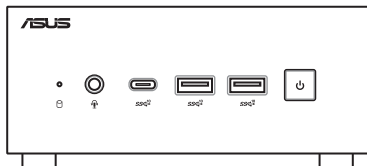
IMPORTANT! Acest mesaj conține informații esențiale care trebuie respectate pentru a realiza o activitate.

NOTĂ: Acest mesaj conține informații și sfaturi suplimentare care pot fi utile la realizarea activităților.

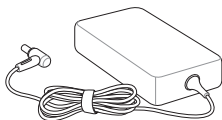
AVERTISMENT! Acest mesaj conține informații importante care trebuie respectate pentru siguranța dvs. în timpul realizării anumitor activități și pentru prevenirea deteriorării datelor și componentelor mini PC-ului dvs.

Conținutul pachetului

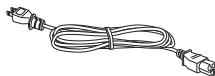
Verificați dacă în pachetul dispozitivului Mini PC există următoarele articole:



ASUS Mini PC seria PN



Adaptor de alimentare CA*



Cablu de alimentare*



Documentație tehnică

NOTĂ:

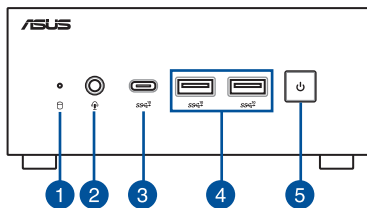
- *Adaptorul de alimentare inclus poate diferi în funcție de model și de regiune.
 - Unele accesorii incluse pot diferi în funcție de model. Pentru detalii referitoare la aceste accesorii, consultați manualele de utilizare corespunzătoare.
 - Ilustrația dispozitivului este numai pentru referință. Specificațiile efective ale produselor pot diferi în funcție de model.
 - Dacă dispozitivul sau oricare dintre componentele sale se defectează sau funcționează greșit în timpul utilizării normale sau corecte și acesta se mai află în perioada de garanție, aduceți dispozitivul și cardul de garanție la cel mai apropiat Centru de service ASUS.
-

1

Cunoașterea Mini PC-ului

Caracteristici

Vedere din față



1



Indicatorul de activitate al unității

Acest indicator se aprinde când Mini PC-ul accesează unitățile de stocare interne.

2



Mufă pentru căști/Căști cu microfon/Microfon (opțional)

La acest port puteți să conectați difuzoare sau căști cu amplificare. De asemenea, puteți utiliza acest port pentru a conecta setul de căști cu microfon sau un microfon extern.

3



SSC[®]

Port USB 3.2 Gen 2 Tip-C[®]

Acest port USB 3.2 Gen 2 Tip-C[®] dispune de următoarele:

- Viteză de transfer de până la 10Gbit/s pentru dispozitivele USB 3.2 Gen 2.
- Retrocompatibil cu Port USB 2.0.
- Alimentare USB cu ieșire maximă 5V/3A.

4



Port USB 3.2 Gen 2

Acest port Universal Serial Bus 3.2 Gen 2 (USB 3.2 Gen 2) oferă o rată de transfer de până la 10Gbit/s.

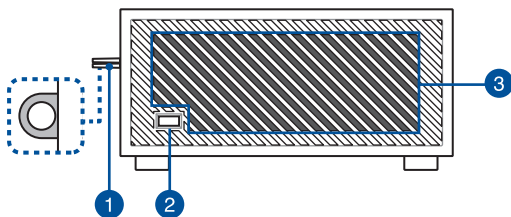
5



Buton de alimentare

Butonul de alimentare vă permite să porniți și să opriți dispozitivul Mini PC. Puteți folosi butonul de alimentare pentru a comuta dispozitivul Mini PC la modul de inactivitate sau îl puteți ține apăsat timp de patru (4) secunde pentru a închide forțat dispozitivul Mini PC.

Vedere din partea stângă



1

Inel pentru lacăt

Acest inel vă permite să atașați un lacăt standard pentru a preveni dezasamblarea neautorizată a Mini PC-ului.

NOTĂ: Lacătul se achiziționează separat.

2

Conector de securitate Kensington®

Conectorul de securitate Kensington® permite securizarea sistemului Mini PC prin folosirea soluțiilor de securitate Kensington®.

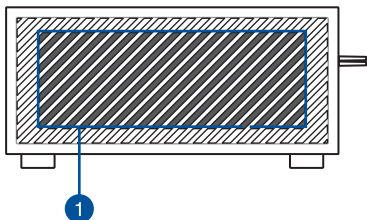
3

Orificii pentru aerisire (fante de admisie)

Orificiile de aerisire permit pătrunderea aerului mai rece în carcasa Mini PC.

IMPORTANT! Pentru disiparea căldurii și ventilarea aerului optime, asigurați-vă că fantele de aer nu sunt obturate.

Vedere din partea dreaptă



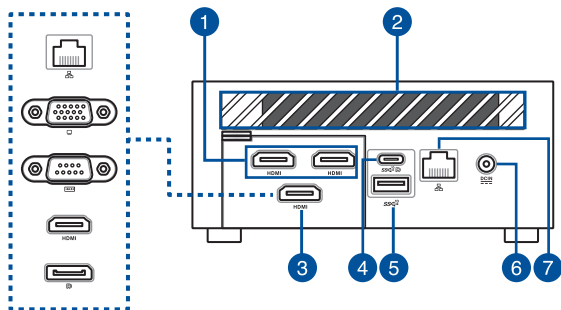
1

Orificii pentru aerisire (fante de admisie)

Orificiile de aerisire permit pătrunderea aerului mai rece în carcasa Mini PC.

IMPORTANT! Pentru disiparea căldurii și ventilarea aerului optime, asigurați-vă că fantele de aer nu sunt obturate.

Vedere din spate



1 HDMI Port HDMI™

Portul HDMI™ (High Definition Multimedia Interface) acceptă un dispozitiv Full-HD, precum un televizor LCD sau monitor pentru a permite vizualizarea pe un afișaj extern mai mare.

NOTE:

Portul HDMI din stânga este compatibil CEC (Consumer Electronics Control). Conectați la acest port orice dispozitiv compatibil CEC pe care doriți să îl controlați cu o telecomandă și asigurați-vă că funcția HDMI-CEC este activată.

Când utilizați numai acest port ca sursă de ieșire afișată, acest port va accepta o rezoluție de până la 4096 x 2160 la 60Hz. Rezoluția poate fi de asemenea afectată de cablare și dispozitivul de ieșire.

2

Orificii pentru aerisire (orificiu de aerisire ieșire)

Orificiile de aerisire permit ieșirea aerului cald din carcasa Mini PC.

IMPORTANT! Pentru disiparea căldurii și ventilarea aerului optime, asigurați-vă că fantele de aer nu sunt obturate.

3

Port configurabil

Acest port variază în funcție de model și este alcătuit din următoarele opțiuni de port:

NOTĂ: Acest port poate diferi în funcție de model.



Port LAN

Portul LAN RJ-45 cu 8 pini acceptă un cablu Ethernet standard pentru conexiune 10/100/1000/2500Mbps la o rețea locală.



Port VGA

Acest port vă permite să conectați dispozitivul Mini PC la un afișaj extern.

NOTA: Când utilizați numai acest port ca sursă de ieșire afișată, acest port va accepta o rezoluție de până la 1920 x 1200 la 60Hz. Rezoluția poate fi de asemenea afectată de cablare și dispozitivul de ieșire.



Conector serial (COM)

Conectorul serial (COM) cu 9 pini vă permite să conectați dispozitive care au porturi seriale, precum mouse-uri, modemuri sau imprimante.

HDMI **Port HDMI™**

Portul HDMI™ (High Definition Multimedia Interface) acceptă un dispozitiv Full-HD, precum un televizor LCD sau monitor pentru a permite vizualizarea pe un afișaj extern mai mare.

NOTĂ: Când utilizați numai acest port ca sursă de ieșire afișată, acest port va accepta o rezoluție de până la 7680 x 4320 la 60Hz. Rezoluția poate fi de asemenea afectată de cablare și dispozitivul de ieșire.



DisplayPort

Acest port vă permite să conectați dispozitivul Mini PC la un afișaj extern.

NOTĂ: Când utilizați numai acest port ca sursă de ieșire afișată, acest port va accepta o rezoluție de până la 5120 x 2160 la 60Hz. Rezoluția poate fi de asemenea afectată de cablare și dispozitivul de ieșire.

4



Port combinat de intrare USB 3.2 Gen 2 Tip-C® / DisplayPort / Alimentare (DC)

Acest port USB 3.2 Gen 2 (Magistrală serială universală) prezintă următoarele caracteristici:

- Alimentare USB cu ieșire de maximum 5V/3A.
- Compatibil cu alimentare (c.c.) atunci când este conectat la un dispozitiv extern compatibil PD (Livrare de energie - Power Delivery) și o ieșire de 20V/5A.
- Compatibil DisplayPort 1.4 cu o rezoluție maximă de 5120 x 2160 la 60Hz cu culoare pe 24 de biți atunci când este singura sursă de ieșire pentru afișare. Folosiți un adaptor USB Tip-C® (achiziționat separat) pentru a conecta dispozitivul Mini PC la un afișaj extern.

5



Port USB 3.2 Gen 2

Acest port Universal Serial Bus 3.2 Gen 2 (USB 3.2 Gen 2) oferă o rată de transfer de până la 10 Gbit/s.

6



Conector de alimentare

Alimentatorul furnizat transformă curentul alternativ în curent continuu, în vederea utilizării acestei mufe. Alimentarea furnizată prin această mufă furnizează energie dispozitivului Mini PC. Pentru a preveni deteriorarea Mini PC-ului, utilizați întotdeauna adaptorul de alimentare furnizat.

AVERTISMENT! Este posibil ca, în timpul utilizării, alimentatorul să ajungă la temperaturi ridicate sau foarte ridicate. Nu acoperiți adaptorul și țineți-l la distanță de corp.

7



Port LAN

Portul LAN RJ-45 cu 8 pini acceptă un cablu Ethernet standard pentru conexiune 10/100/1000/2500Mbps la o rețea locală.

2

***Utilizarea dispozitivului
Mini PC***

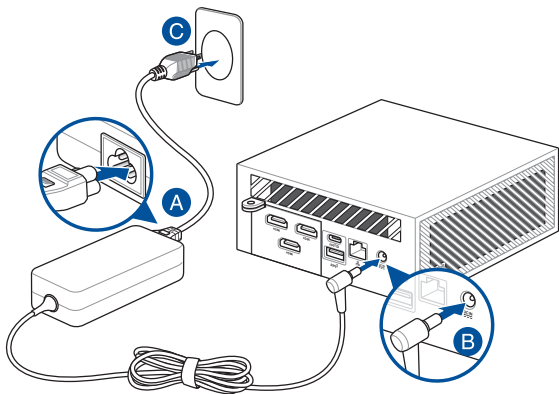
Noțiuni de bază

Conectarea adaptorului de alimentare CA

Pentru a conecta adaptorul de alimentare CA la Mini PC:

- A. Conectați cablul de alimentare la adaptorul CA.
- B. Cuplați conectorul de alimentare CC la portul de alimentare (CC) al dispozitivului Mini PC.
- C. Cuplați cablul de alimentare la o sursă de alimentare electrică de 100~240V.

NOTĂ: Adaptorul de alimentare poate avea aspect diferit, în funcție de model și de regiunea în care vă aflați.



NOTE:

Consultați paginile următoare pentru mai multe informații despre adaptor:

Adaptor de alimentare de 90W

- Tensiune de intrare: 100-240Vac
- Frecvență intrare: 50-60Hz
- Curentul și tensiunea nominale de ieșire: 4,62A (90W) / 19,5V

Adaptor de alimentare de 120W

- Tensiune de intrare: 100-240Vac
 - Frecvență intrare: 50-60Hz
 - Curentul și tensiunea nominale de ieșire: 6A (120W) / 20V
6,32A (120W) / 19V
-

Conectarea unui monitor

Puteți conecta un monitor sau proiector la Mini PC, care are următoarele conexiuni:

- Port HDMI™
- Port VGA
- DisplayPort
- Port combinat de intrare USB Tip-C® / DisplayPort / Alimentare (DC)

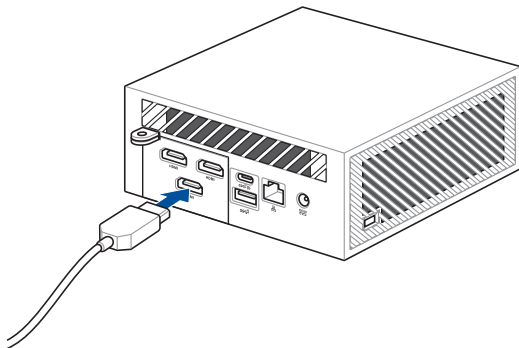
NOTE:

- Pot fi conectate simultan până la patru panouri de afișare, în funcție de porturile de afișare disponibile*.
- Compatibilitatea cu 7680 x 4320 la 60Hz va necesita conectarea la două porturi DisplayPort 1.4.
- Utilizarea unuia dintre porturile enumerate mai jos ca unică sursă de ieșire afișată va oferi următoarea rezoluție maximă**:
 - Port HDMI™
Acceptă o rezoluție de până la 4096 x 2160 la 60Hz.
 - Port VGA configurabil
Acceptă o rezoluție de până la 1920 x 1200 la 60Hz.
 - Port HDMI™ configurabil
Acceptă o rezoluție de până la 7680 x 4320 la 60Hz.
 - Port DisplayPort configurabil
Acceptă o rezoluție de până la 5120 x 2160 la 60Hz.
- * Acest port poate să difere în funcție de model. Vă rugăm să consultați secțiunea Funcții pentru localizarea porturilor.
- ** Rezoluția maximă poate fi afectată de cablare și dispozitivul de ieșire.

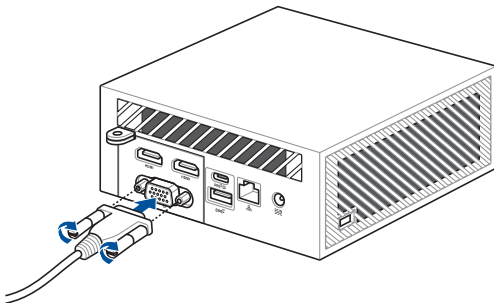
Pentru a conecta un monitor la Mini PC:

Conectați un capăt al cablului HDMI™, VGA, DisplayPort sau USB la un afișaj extern, iar celălalt capăt al cablului la portul HDMI™ de pe Mini PC, portul VGA, DisplayPort sau port combinat de intrare USB Tip-C® / DisplayPort / alimentare (CC).

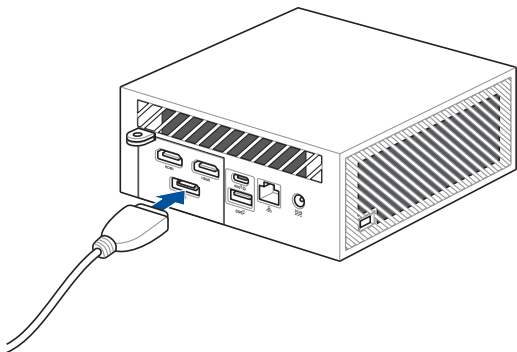
Conectarea unui dispozitiv de afișare prin portul HDMI™



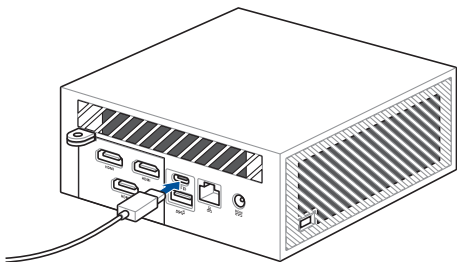
Conectarea unui dispozitiv de afișare prin portul VGA



Conectarea unui dispozitiv de afișare prin DisplayPort



Conectați afișajul prin portul combinat de intrare USB Tip-C®/DisplayPort/Alimentare (CC)



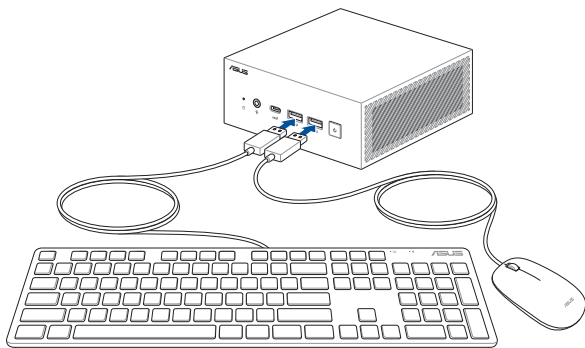
Conectarea cablului USB de la tastatură sau mouse

Puteți conecta în general orice tastatură și mouse USB la Mini PC. De asemenea, puteți conecta o un adaptor USB pentru un set de tastatură și mouse wireless.

Pentru a conecta o tastatură și un mouse la Mini PC:

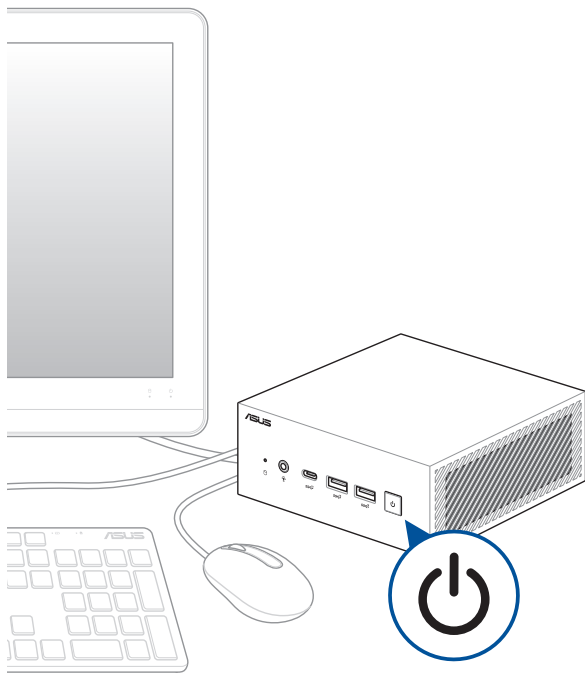
Conectați cablul USB de la tastatură și mouse la oricare dintre porturile USB ale Mini PC-ului.

NOTĂ: Tastatura diferă în funcție de țară și/sau de regiune.



Pornirea Mini PC-ului

Apăsați pe butonul de alimentare pentru a porni dispozitivul Mini PC.



Oprirea Mini PC-ului

Dacă dispozitivul dvs. Mini PC nu reacționează, apăsați și țineți apăsat butonul de alimentare cel puțin patru (4) secunde, până când dispozitivul Mini PC se oprește.

Plasarea dispozitivului Mini PC în modul de repaus

Pentru a seta dispozitivul Mini PC să intre în modul Sleep (Repaus) prin apăsarea o dată a butonului de pornire/oprire, căutați **Control Panel (Panou de control)** în caseta de căutare Windows, apoi navigați la **Hardware and Sound (Hardware și sunete) > Power Options (Opțiuni de alimentare) > Choose what the power button does (Alegerea acțiunii butonului de alimentare)** și setați opțiunea **When I press the power button (La apăsarea butonului de alimentare)** la **Sleep (Repaus)**.

Accesarea configurării BIOS

În BIOS (Basic Input and Output System) sunt stocate setările hardware ale sistemului necesare pornirii Mini PC-ului.

În condiții normale, setările implicite pentru BIOS se aplică în majoritatea condițiilor pentru a asigura performanțe optime. Nu schimbați setările implicite din BIOS decât în următoarele situații:

- La încărcarea sistemului, pe ecran apare un mesaj de eroare care vă solicită să executați BIOS Setup (Configurare BIOS).
- Ați instalat o componentă de sistem nouă care necesită setări suplimentare sau actualizarea sistemului BIOS.

AVERTISMENT! Setările incorecte din BIOS pot cauza instabilitate sau eșecul pornirii sistemului. Recomandăm cu insistență să schimbați setări din BIOS numai cu ajutorul personalului de service instruit.

Încărcarea setărilor BIOS implicite

Pentru a încărca valorile implicite pentru fiecare dintre parametrii din sistemul BIOS:

1. Accesați BIOS-ul apăsând pe <F2> sau pe pe ecranul POST.

NOTĂ: Procedura POST (Power-On Self Test) este o serie de teste de diagnosticare controlate de software care se execută la pornirea Mini PC-ului.

2. Navigați la meniul **Exit (Ieșire)**.
3. Selectați opțiunea **Load Optimized Defaults (Încărcare valori implicite optimizate)** sau apăsați pe <F5>.
4. Selectați **OK** pentru a încărca valorile BIOS implicite.

3

Upgrade-ul Mini PC-ului

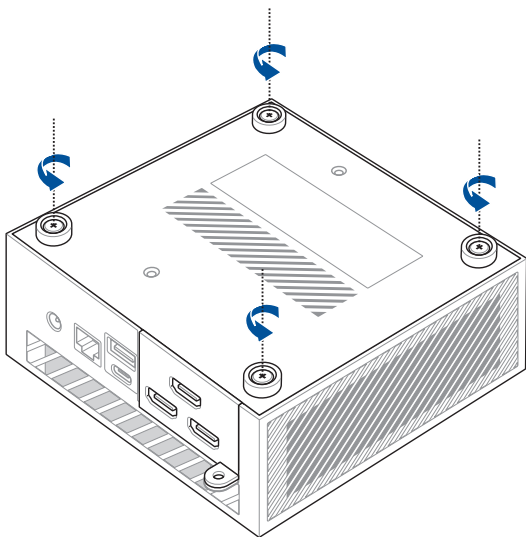
IMPORTANT!

- Se recomandă să instalați sau să faceți upgrade pentru modulele de memorie, placa wireless și unitatea de stocare în stare solidă (SSD) sub supraveghere profesională. Pentru asistență suplimentară, vizitați Centrul de service Asus.
 - Asigurați-vă că aveți mâinile uscate înainte să efectuați restul procesului de instalare. Înainte de a instala oricare dintre elementele din acest ghid, utilizați o brățară cu împământare la sau atingeți un obiect legat la pământ sau un obiect metalic pentru a evita deteriorarea componentelor cu energie electrostatică.
-

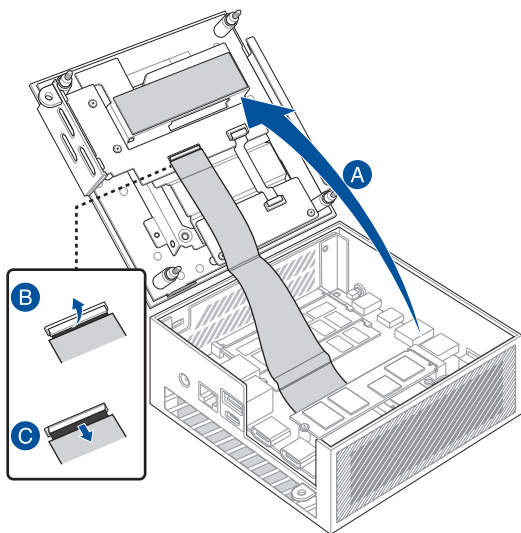
NOTĂ: Ilustrațiile din această secțiune au doar scop orientativ. Sloturile pot să difere în funcție de model.

Detașarea capacului inferior

1. Opriți dispozitivul Mini PC, apoi decuplați toate cablurile și dispozitivele periferice.
2. Așezați dispozitivul Mini PC pe o suprafață plană și stabilă, cu partea superioară în jos.
3. Slăbiți complet cele patru (4) șuruburi ale capacului inferior.



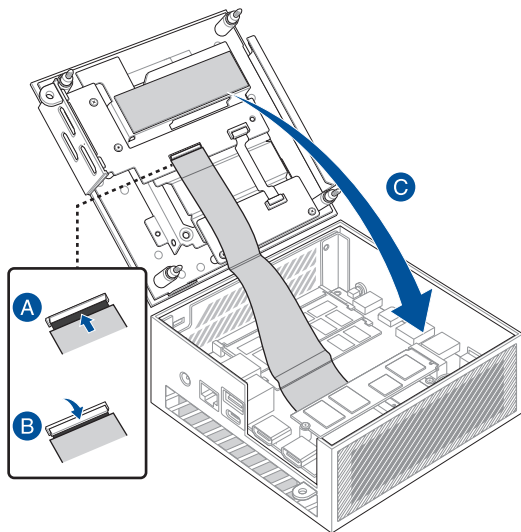
4. Ridicați ușor capacul inferior în direcția indicată în ilustrație (A), apoi deschideți clapele conectorului (B) și scoateți cablul (C).



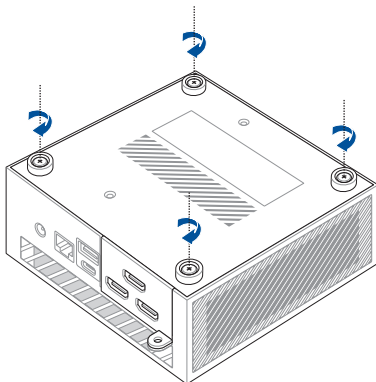
Punerea la loc a capacului inferior

1. Introduceți cablul în conectori (A), apoi închideți clapele pentru a fixa cablul (B). Închideți capacul inferior (C).

IMPORTANT! Asigurați-vă că conector placat cu aur pe PCB ai cablului sunt îndreptați spre conectori.



2. Strângeți cele patru (4) șuruburi ale capacului inferior pentru a-l fixa.

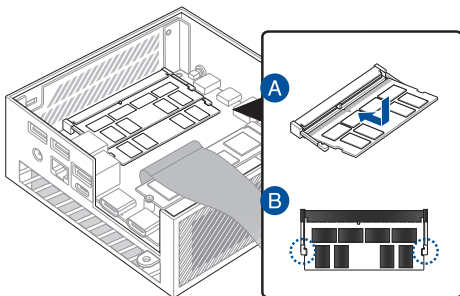


Instalarea modulelor de memorie

Dispozitivul dvs. Mini PC este livrat cu două bancuri de memorie SO-DIMM care vă permit să instalați un două module SO-DIMM DDR5.

IMPORTANT! Pentru lista de module DIMM compatibile, consultați <http://www.asus.com>. Puteți instala doar module de DDR5 SO-DIMMs în sloturile DIMM ale Mini PC-ului.

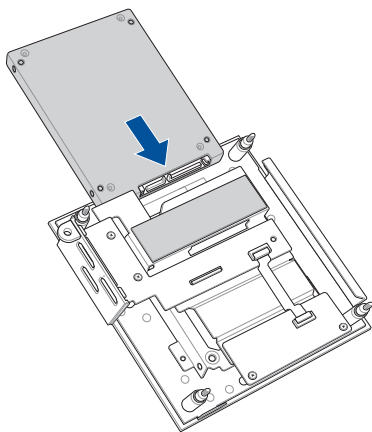
Aliniați și introduceți modulul de memorie în slotul (A) și apăsați-l (B) până când se fixează bine în poziție. Repetați aceiași pași pentru a instala celălalt modul de memorie.



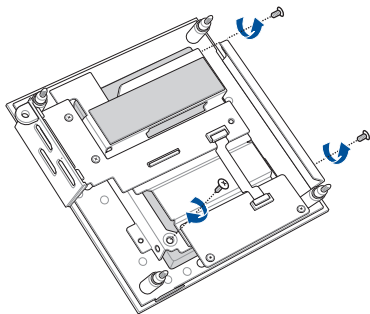
Instalarea unui hard disk sau a unei unități SSD de 2,5"

1. Pregătiți hard disk-ul sau unitatea SSD de 2,5", după care aliniați-o la locașul de stocare de pe capacul inferior al dispozitivului Mini PC.
2. Introduceți hard disk-ul sau unitatea SSD în locașul.

IMPORTANT! Acest dispozitiv acceptă doar hard disk-uri sau unități SSD de 2,5 inchi cu grosimea de 7 mm și de 9,5 mm.



3. Fixați HDD-ul sau SSD-ul cu trei (3) șuruburi.

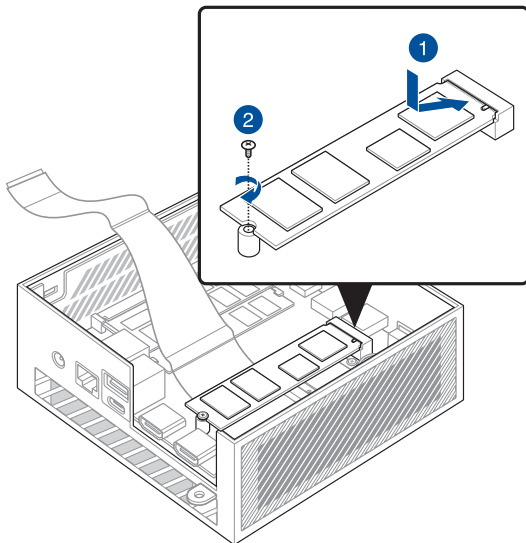


Instalarea unității SSD M.2

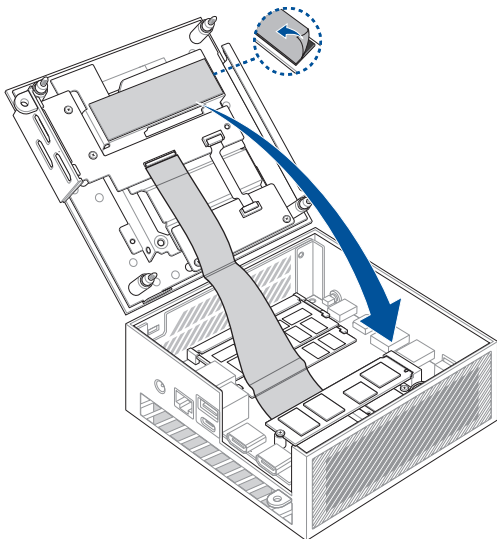
Mini PC-ul dvs. este prevăzut cu un slot M.2.

Pentru a instala un card SSD M.2 în carcasă

1. Aliniați și introduceți unitatea SSD M.2 2280 conectorul său sa din interiorul dispozitivului Mini PC.
2. Apăsați ușor pe unitatea SSD M.2 2280 în dreptul de sus a distanțierului și fixați-o folosind unul dintre șuruburile cu cap rotund de 3 mm incluse.



3. Înainte de a închide capacul inferior, îndepărtați folia de plastic de pe plăcuța termică.



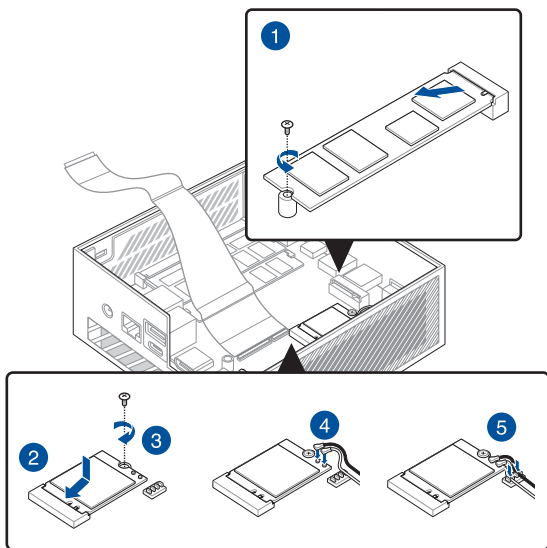
Instalarea plăcii wireless

NOTĂ: Dispozitivul Mini PC include un conector M.2 pentru adaptoare fără fir și Bluetooth 2230. Accesați <http://www.asus.com> pentru a vedea o listă cu adaptoarele wireless și Bluetooth compatibile.

1. (opțional) Demontați unitatea SSD M.2 dacă este instalată. Pentru a demonta unitatea SSD M.2, desfaceți șurubul din distanțierului, după care demontați unitatea SSD M.2.
 2. Aliniați și introduceți placa wireless în conectorul corespunzător din interiorul dispozitivului Mini PC.
 3. Împingeți ușor placa wireless în partea de sus a distanțierului și fixați-o cu ajutorul unuia dintre șuruburile furnizate împreună cu placa.
 4. (opțional) Conectați antenele la placa wireless.
 5. (opțional) Organizați cablurile antenei cu clemele pentru cabluri.
-

NOTĂ:

- Conectarea antenelor la placa wireless poate oferi un semnal wireless mai puternic.
 - Un clic ușor indică faptul că antena a fost atașată în siguranță la placa wireless.
-



TPM

4

Despre TPM

Sistemul vine cu două (2) opțiuni TPM: TPM firmware (fTPM) sau TPM discret (dTPM). dTPM este un cip de placă de bază, iar disponibilitatea cipului dTPM la placa de bază poate diferi de la un model la altul.

NOTĂ:

- fTPM este acceptat în mod prestabilit, dar este posibil să nu fie activat. Pentru mai multe informații despre activarea TPM, consultați www.asus.com/support.
 - dTPM este opțional și este disponibil modelele selectate.
-

Puteți utiliza următoarele metode pentru a verifica dacă sistemul dvs. este echipat cu dTPM:

- Utilizarea aplicației de securitate Windows
 - a. Navigați la Start > **Settings (Setări)** > **Update & Security (Actualizare și securitate)** > **Windows Security (Securitate Windows)** > **Device Security (Securitate dispozitiv)**.
 - b. Verificați dacă există o secțiune pentru **Security Processor (Procesor de securitate)** pe acest ecran, dacă nu există nicio secțiune pentru **Security Processor (Procesor de securitate)** pe acest ecran, este posibil să nu existe un dTPM pe acest model sau dTPM poate fi dezactivat.
- Utilizarea consolei de management Microsoft
 - a. Navigați la **Start > Run (Rulează)** sau apăsați [**Windows Key**] + **R (Tastă Windows)** + **R**.
 - b. Tastați `tpm.msc`, apoi alegeți **OK**.
 - c. Dacă vedeți un mesaj care confirmă că TPM este gata de utilizare, atunci există un dTPM disponibil și activat. Dacă vedeți un mesaj cu textul „Compatible TPM cannot be found” (TPM compatibil nu poate fi găsit), este posibil să nu existe un dTPM pe acest model sau este posibil ca dTPM să fie dezactivat.

Pentru mai multe informații despre TPM, consultați întrebările frecvente la www.asus.com/support/.

Anexe

Informații referitoare la siguranță

Dispozitivul Mini PC este conceput și testat astfel încât să întrunească standardele de siguranță cele mai recente privitoare la echipamentele de tehnologia informațiilor. Cu toate acestea, pentru a vă proteja siguranța este important să citiți următoarele instrucțiuni de siguranță.



- Nu ingerați bateria, pericol de arsuri chimice.
- Acest produs conține o baterie de tip monedă/nasture. Dacă bateria de tip monedă/nasture este înghițită, poate provoca arsuri interne severe în doar 2 ore și poate duce la moarte.
- Păstrați bateriile noi și pe cele utilizate departe de copii.
- Dacă nu puteți închide bine compartimentul bateriei, încetați utilizarea produsului și țineți-l departe de copii.
- Dacă sunteți de părere că bateriile ar fi putut fi înghițite sau plasate în interiorul oricărei părți a corpului, solicitați imediat asistență medicală.

Avertisment privind bateriile Litiu-Metal

ATENȚIE: Pericol de explozie în cazul în care bateria este incorect înlocuită. Înlocuiți numai cu același tip de baterie sau un tip echivalent, recomandat de producător. Casați bateriile uzate în conformitate cu instrucțiunile producătorului.

DEZASAMBLAREA ESTE INTERZISĂ

Garanția este anulată în cazul în care produsele au fost dezasamblate de către utilizatori

Configurarea sistemului

- Citiți și urmați toate instrucțiunile descrise în documentație, înainte de a vă utiliza sistemul.
- Nu utilizați produsul în apropierea surselor de apă sau de căldură.
- Așezați sistemul pe o suprafață stabilă.
- Orificiile de pe carcasă sunt pentru ventilare. Nu blocați sau acoperiți aceste orificii. Aveți grijă ca sistemul să fie amplasat într-un loc care să permită circulația aerului. Nu introduceți niciodată niciun fel de obiect prin fantele de ventilație.
- Utilizați acest produs în medii cu temperaturi ambiante cuprinse între 0°C și 35°C.
- În cazul în care utilizați un prelungitor, verificați ca totalul curentului nominal al dispozitivelor conectate la acesta să nu depășească pragul maxim suportat de prelungitor.
- Acest produs trebuie conectat cu ajutorul unui cablu de alimentare la o priză cu împământare.
- Acest echipament trebuie instalat și utilizat cu o distanță minimă de 20 cm între radiator și corpul dvs.

Sfaturi referitoare la întreținere pe parcursul utilizării

- Nu călcați pe cablul de alimentare și nu lăsați niciun obiect așezat pe acesta.
- Nu vărsați apă sau alte lichide pe sistem.
- Chiar dacă sistemul este închis, prin acesta tot trece o cantitate mică de curent. Înainte de a curăța sistemul, scoateți întotdeauna cablul de alimentare din priza de alimentare.
- Dacă întâmpinați una dintre următoarele probleme tehnice cu produsul, deconectați cablul de alimentare și contactați un tehnician calificat de service sau furnizorul.
 - Cablul de alimentare sau priza sunt deteriorate.
 - Ați vărsat lichid pe sistem.
 - Sistemul nu funcționează corect chiar dacă ați urmat instrucțiunile de operare.

- Sistemul a căzut pe jos sau carcasa este deteriorată.
- Performanța sistemului s-a modificat.
- Evitați contactul cu componentele fierbinți din interiorul dispozitivului. În timpul funcționării, unele componente devin suficient de fierbinți pentru a provoca arsuri ale pielii. Înainte de a deschide capacul dispozitivului, opriți dispozitivul, deconectați-l și așteptați aproximativ 30 de minute pentru răcirea componentelor.
- Aruncarea unei baterii în foc sau într-un cuptor fierbinte, sau zdrobirea sau tăierea mecanică a unei baterii, pot duce la explozie.
- Expunerea unei baterii la temperaturi extrem de ridicate, care poate duce la explozie sau la scurgerea de lichid sau gaz inflamabil.
- O baterie expusă la presiune a aerului extrem de scăzută, care poate duce la explozie sau la scurgerea de lichid sau gaz inflamabil.

Informații privind reglementările

NOTĂ REFERITOARE LA FINISAJ

IMPORTANT! Pentru a asigura izolarea electrică și a menține siguranța în domeniul electric, se aplică un strat de acoperire pentru a izola carcasa dispozitivului Mini PC, cu excepția părților laterale unde sunt amplasate porturile IO.

Declarația Comisiei Federale de Comunicații

Acest dispozitiv este în conformitate cu Regulile FCC (Comisia Federală de Comunicații), partea 15. Funcționarea este supusă următoarelor două condiții:

- Acest dispozitiv nu poate produce interferențe dăunătoare.
- Acest dispozitiv trebuie să accepte orice interferență primită, inclusiv interferențe care pot produce funcționarea nedorită.

Acest dispozitiv a fost testat și s-a constatat că se încadrează în limitele pentru un dispozitiv digital clasa B, în conformitate cu Partea 15 a regulilor Comisiei Federale de Comunicații (FCC). Aceste limite sunt create pentru a asigura protecție rezonabilă împotriva interferenței într-o instalație rezidențială.

Acest dispozitiv generează, utilizează și poate radia energie cu frecvență radio și, dacă nu este instalat și utilizat în conformitate cu instrucțiunile, poate produce interferențe dăunătoare comunicațiilor radio. Cu toate acestea, nu există nicio garanție că interferența nu va apărea într-o anumită instalație. În cazul în care acest dispozitiv produce interferențe dăunătoare recepției radio sau TV, care pot fi determinate prin oprirea și pornirea dispozitivului, utilizatorul este încurajat să încerce să corecteze interferența printr-una sau mai multe din măsurile următoare:

- Reorientați sau reamplasați antena receptoare.
- Măriți distanța dintre dispozitiv și receptor.
- Conectați dispozitivul la o priză dintr-un circuit diferit de cel în care este conectat receptorul.
- Cereți sfatul distribuitorului sau al unui tehnician radio/TV experimentat.

IMPORTANT! Operațiunile în exterior în banda de 5,15 ~ 5,25 GHz sunt interzise. Acest dispozitivul nu are capacitate Ad-hoc pentru frecvențele de 5250 ~ 5350 și 5470 ~ 5725 MHz.

ATENȚIE! Orice modificări sau schimbări care nu sunt aprobate explicit de către beneficiarul acestui dispozitiv ar putea anula autoritatea utilizatorului de a utiliza echipamentul.

Avertisment privind expunerea la FR

Acest echipament trebuie instalat și utilizat în conformitate cu instrucțiunile furnizate, iar antenele utilizate pentru acest emițător trebuie instalate pentru a oferi o distanță de separare de cel puțin 20 cm față de orice persoane și nu trebuie amplasate în același loc și nu trebuie să funcționeze împreună cu orice altă antenă sau emițător. Utilizatorii finali și instalatorii trebuie să primească instrucțiuni de instalare a antenei și condiții de funcționare a transmițătorului pentru asigurarea conformității cu expunerea la FR.

Notă privind marca comercială HDMI

Termenii HDMI, HDMI High-Definition Multimedia Interface și sigla HDMI sunt mărci comerciale sau mărci comerciale înregistrate ale HDMI Licensing Administrator, Inc.

Canalul de funcționare wireless pentru diferite domenii

America de Nord	2.412-2.462 GHz	Canalul 1 până la Canalul 11
Japonia	2.412-2.484 GHz	Canalul 1 până la Canalul 14
Europa ETSI	2.412-2.472 GHz	Canalul 1 până la Canalul 13

Declarație de conformitate a produsului cu reglementările privind protecția mediului

ASUS respectă conceptul de proiectare ecologică în timpul proiectării și fabricării produselor noastre și se asigură că fiecare etapă a duratei de viață a produsului ASUS respectă regulamentele internaționale referitoare la mediu. În plus, ASUS pune la dispoziție informații relevante pe baza cerințelor reglementărilor.

Consultați <http://csr.asus.com/Compliance.htm> pentru informații în baza cerințelor reglementărilor pe care le respectă ASUS.

EU REACH și Articolul 33

Pentru a ne conforma cadrului normativ REACH (Registration, Evaluation, Authorisation, and Restriction of Chemicals), am publicat lista de substanțe chimice din produsele noastre pe site-ul Web ASUS REACH la adresa <http://csr.asus.com/english/REACH.htm>.

Directiva RoHS din UE

Acest produs este conform cu reglementările din Directiva RoHS din UE. Pentru mai multe detalii, consultați <http://csr.asus.com/english/article.aspx?id=35>.

Reciclare ASUS / Servicii de returnare

Programele de reciclare și returnare ASUS provin din angajamentul nostru față de cele mai înalte standarde pentru protecția mediului. Noi credem în furnizarea de soluții pentru ca dvs. să aveți posibilitatea să reciclați în mod responsabil produsele noastre, bateriile, alte componente, precum și materialele de ambalare. Vizitați adresa <http://csr.asus.com/english/Takeback.htm> pentru informații detaliate privind reciclarea în diverse regiuni.

Directiva privind proiectarea ecologică

Uniunea Europeană a anunțat un cadru pentru stabilirea cerințelor în materie de proiectare ecologică pentru produsele cu impact energetic (2009/125/CE). Măsurile specifice de punere în aplicare vizează îmbunătățirea caracteristicilor ecologice ale anumitor produse sau ale diferitelor tipuri de produse. ASUS furnizează informații despre produse pe site-ul web CSR. Puteți găsi mai multe informații la adresa <https://csr.asus.com/english/article.aspx?id=1555>.



NU aruncați dispozitivul Mini PC împreună cu gunoiul menajer. Acest produs a fost creat pentru a permite reutilizarea și reciclarea componentelor în mod corespunzător. Acest simbol care reprezintă un container tăiat arată că produsul (dispozitivul electric, electronic și bateria cu celule cu mercur) nu trebuie depozitat împreună cu gunoiul menajer. Verificați serviciile locale de asistență tehnică pentru reciclarea produsului.

Produse înregistrate EPEAT

Divulgarea publică a informațiilor de mediu cheie pentru produsele înregistrate ASUS EPEAT (instrumentul de evaluare a produselor electronice din punct de vedere al impactului asupra mediului) este disponibilă la adresa <https://csr.asus.com/english/article.aspx?id=41>. Puteți găsi mai multe informații despre programul EPEAT, precum și ghidul de cumpărare, la adresa www.epeat.net.

Conformitate produs ENERGY STAR



ENERGY STAR este un program comun al Agenției pentru Protecția Mediului SUA și al Departamentului Energiei SUA, care ne ajută să economisim bani și să protejăm mediul cu ajutorul produselor și tehnicilor eficiente din punct de vedere energetic.

Toate produsele ASUS care poartă marca ENERGY STAR sunt în conformitate cu standardul ENERGY STAR și includ în mod implicit funcția de gestionare a energiei. Monitorul și computerul sunt setate automat în modul de veghe după 10 și 30 de minute de inactivitate din partea utilizatorului. Pentru a reactiva computerul, faceți clic pe mouse sau apăsați pe orice tasta de pe tastatură.

Vizitați <http://www.energystar.gov/powermanagement> pentru informații detaliate referitoare la gestionarea energiei și la beneficiile acesteia asupra mediului înconjurător. În plus, vizitați <http://www.energystar.gov> pentru informații detaliate referitoare la programul comun ENERGY STAR.

NOTĂ: Standardul Energy Star NU este suportat de produsele pe bază de FreeBSD și Linux.

Declarație de conformitate UE, versiune simplificată

Prin prezenta, ASUSTek Computer Inc. declară că acest dispozitiv este în conformitate cu reglementările esențiale și cu celelalte prevederi relevante ale Directivei 2014/53/UE. Textul complet al declarației de conformitate UE este disponibil la adresa <https://www.asus.com/support/>.

Pentru țările listate în tabelul de mai jos, rețelele WiFi care funcționează în banda de frecvență de 5150-5350 MHz trebuie utilizate doar în interior:

- a. Dispozitive Wi-Fi 6E cu consum redus de energie pentru interior (LPI):
Dispozitivul este restricționat pentru utilizare exclusivă în interior atunci când funcționează în gama de frecvențe de la 5945 la 6425 MHz în Belgia (BE), Bulgaria (BG), Cipru (CY), Republica Cehă (CZ), Estonia (EE), Franța (FR), Islanda (IS), Irlanda (IE), Lituania (LT), Germania (DE), Țările de Jos (NL), Spania (ES).
- b. Dispozitive Wi-Fi 6E de foarte mică putere (VLP) (dispozitive portabile):
Nu este permisă utilizarea dispozitivului pe sisteme de aeronave fără pilot la bord (UAS) atunci când funcționează în gama de frecvențe 5945-6425 MHz în Belgia (BE), Bulgaria (BG), Cipru (CY), Republica Cehă (CZ), Estonia (EE), Franța (FR), Islanda (IS), Irlanda (IE), Lituania (LT), Germania (DE), Țările de Jos (NL), Spania (ES).

AT	BE	BG	CZ	DK	EE	FR
DE	IS	IE	IT	EL	ES	CY
LV	LI	LT	LU	HU	MT	NL
NO	PL	PT	RO	SI	SK	TR
FI	SE	CH	HR	UK (NI)		



Service și Asistență

Vizitați site-ul nostru multilingv, la adresa <https://www.asus.com/support/>.



