



Mini PC PN64 系列

使用手冊



T20561

第二版

2022 年 8 月

版權說明

©ASUSTeK Computer Inc. All rights reserved. 華碩電腦股份有限公司保留所有權利

本使用手冊包括但不限於其所包含的所有資訊受到著作權法之保護，未經華碩電腦股份有限公司（以下簡稱「華碩」）許可，不得任意地仿製、拷貝、謄抄、轉譯或為其他利用。

免責聲明

本使用手冊是以「現況」及「以目前明示的條件下」的狀態提供給您。在法律允許的範圍內，華碩就本使用手冊，不提供任何明示或默示的擔保及保證，包括但不限於商業適銷性、特定目的之適用性、未侵害任何他人權利及任何得使用本使用手冊或無法使用本使用手冊的保證，且華碩對因使用本使用手冊而獲取的結果或透過本使用手冊所獲得任何資訊之準確性或可靠性不提供擔保。

台端應自行承擔使用本使用手冊的所有風險。台端明確了解並同意，華碩、華碩之授權人及其各該主管、董事、員工、代理人或關係企業皆無須為您因本使用手冊、或因使用本使用手冊、或因不可歸責於華碩的原因而無法使用本使用手冊或其任何部分而可能產生的衍生、附隨、直接、間接、特別、懲罰或任何其他損失（包括但不限於利益損失、業務中斷、資料遺失或其他金錢損失）負責，不論華碩是否被告知發生上開損失之可能性。

由於部分國家或地區可能不允許責任的全部免除或對前述損失的責任限制，所以前述限制或排除條款可能對您不適用。

台端知悉華碩有權隨時修改本使用手冊。本產品規格或驅動程式一經改變，本使用手冊將會隨之更新。本使用手冊更新的詳細說明請您造訪華碩的客戶服務網 <http://support.asus.com>，或是直接與華碩資訊產品技術支援專線 0800-093-456 聯絡。

於本使用手冊中提及之第三人產品名稱或內容，其所有權及智慧財產權皆為各別產品或內容所有人所有且受現行智慧財產權相關法令及國際條約之保護。當下列兩種情況發生時，本產品將不再受到華碩之保固及服務：

- （1）本產品曾經過非華碩授權之維修、規格更改、零件替換或其他未經華碩授權的行為。
- （2）本產品序號模糊不清或喪失。

目錄

關於這本使用手冊	5
提示說明	6
包裝盒內內容物	7
認識您的 Mini PC	
外觀介紹	10
前視圖	10
左視圖	12
右視圖	13
後視圖	14
使用您的 Mini PC	
開始使用前	20
連接電源線至您的 Mini PC	20
安裝螢幕至您的 Mini PC	22
連接 USB 鍵盤或滑鼠	25
開啟電源	26
關閉您的 Mini PC	27
讓您的 Mini PC 進入睡眠狀態	27
進入 BIOS 設定	27
載入預設 BIOS 設定	28
升級您的 Mini PC	
移除底蓋	31
回復底蓋	33
安裝記憶體模組	35
安裝 2.5 吋儲存硬碟或 SSD 固態硬碟	36
安裝 M.2 SSD	38
安裝無線網卡	40

目錄

TPM

關於 TPM.....	44
-------------	----

附錄

安全性須知.....	46
操作注意事項	46
使用注意事項	46
服務與支援.....	50

關於這本使用手冊

產品使用手冊包含了所有電腦的硬體設定及軟體功能介紹，由下面幾個章節所組成：

第 1 章：認識您的 Mini PC

本章節介紹電腦的硬體安裝程序。

第 2 章：使用您的 Mini PC

本章節介紹電腦的基本操作。

第 3 章：升級您的 Mini PC

本章節介紹如何在電腦升級記憶體模組、無線模組與硬碟/SSD 固態硬碟的資訊。

第 4 章：TPM

本章節介紹 TPM 的相關資訊。

附錄

本章節為電腦的聲明與安全說明。

提示說明

手冊中特定圖示、訊息與字型的使用說明如下：

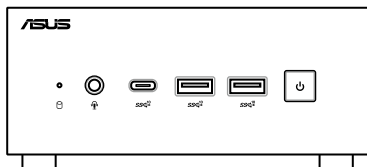
重要！ 本訊息包含必須遵守才能完成工作的重要資訊。

說明： 本訊息包含助於完成工作的額外資訊與提示。

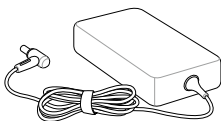
警告！ 本訊息包含在特定工作時必須遵守以維護使用者安全以及避免造成裝置資料與組件毀損的重要資訊。

包裝盒內容物

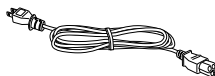
您的包裝盒內容物應包含以下物品：



ASUS Mini PC PN 系列



AC 電源供應器*



電源線*



技術文件

說明：

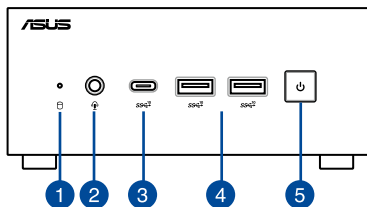
- * 包裝盒內隨附的電源供應器會因購買的型號與區域而異。
 - 有些搭載的配件會依不同的型號而異，若要獲得詳細配件的資訊，請參考各型號產品的使用手冊。
 - 圖片僅供參考，實際產品可能會因區域而異，請以您購買的實品為主。
 - 於保固期間內，若本產品及各項配備在正常使用狀況下產生故障時，請攜帶保固卡及故障的產品向華碩授權之維修中心連絡。
-

1

認識您的 Mini PC

外觀介紹

前視圖



1



硬碟存取指示燈

這個指示燈亮起表示 Mini PC 內建儲存裝置正在存取資料中。

2



耳機/頭戴式耳機/麥克風輸出接頭（選配）

這個接頭用來連接音效輸出訊號至喇叭或耳機。您也可以用來連接外接麥克風或從音訊裝置輸出訊號。

3



USB 3.2 Gen 1 Type-C® 連接埠

這個 USB 3.2 Gen 1 Type-C® 連接埠提供以下功能：

- USB 3.2 Gen 1 裝置提供最高傳輸速率為 5 Gbit/s。
- 向下相容 USB 2.0 連接埠。
- USB power delivery 提供最大 5V / 3A 輸出。

4

SS⇄ **USB 3.2 Gen 2 連接埠**

這個 USB 3.2 Gen 2 (Universal Serial Bus) 連接埠提供高達 10 Gbit/s 傳輸速率。

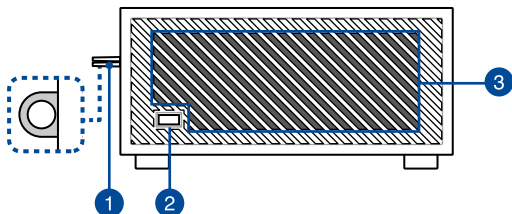
5



電源開關

這個電源開關可以將 Mini PC 的電源開啟或關閉。您也可以使用這個開關讓 Mini PC 進入睡眠模式或按住約四秒鐘來將 Mini PC 強制關閉。

左視圖



1

掛鎖環

此環可以讓您連接標準掛鎖，以防止未經授權拆卸 Mini PC。

說明：掛鎖為選配，請另行購買。

2

Kensington 標準防盜鎖孔

Kensington 防盜鎖孔可連接防盜鎖以防他人竊取您的 Mini PC。

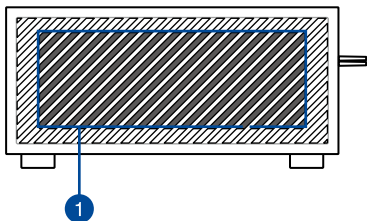
3

散熱孔（進風孔）

這些散熱孔可以讓冷空氣流入 Mini PC 機殼。

重要！ 請勿讓紙張、書本、衣物、傳輸線或任何其他物品擋住任何散熱孔，否則可能會造成機器過熱。

右視圖



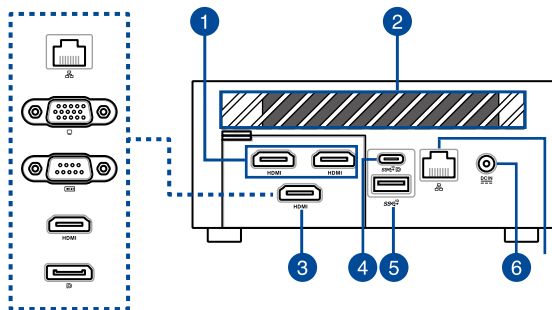
1

散熱孔（進風孔）

這些散熱孔可以讓冷空氣流入 Mini PC 機殼外。

重要！ 請勿讓紙張、書本、衣物、傳輸線或任何其他物品擋住任何散熱孔，否則可能會造成機器過熱。

後視圖



1 HDMI HDMI 連接埠

HDMI（High-Definition Multimedia Interface，高解析度多媒體介面）連接埠可連接支援 Full-HD 的顯示裝置享受更大的螢幕畫面，例如液晶顯示器或液晶顯示螢幕等。

說明：

左側 HDMI 連接埠支援 CEC（Consumer Electronics Control）。您可以通過此連接埠連接 CEC 相容裝置以使用遙控器操作，請確認裝置的 HDMI-CEC 功能已開啟。當此連接埠只有作為顯示輸出來源時，其解析度最高支援至 4096 x 2304 @60Hz。解析度可能會因纜線與輸出裝置而受到影響。

2

散熱孔（出風孔）

這些散熱孔可以讓熱空氣排出 Mini PC 機殼外。

重要！ 請勿讓紙張、書本、衣物、傳輸線或任何其他物品擋住任何散熱孔，否則可能會造成機器過熱。

3

可配置連接埠

此連接埠類型視機型而定，並由以下連接埠組成：

說明： 此連接埠類型視機型而定。



網路連接埠

這個 8-pin 的 RJ-45 網路連接埠支援標準的乙太網路線，以 10/100/1000/2500 Mbps 連接至區域網路。



VGA 連接埠

這個連接埠用來將您的 Mini PC 傳送高畫質數位輸出訊號至顯示裝置。

說明： 當此連接埠只有作為顯示輸出來源時，其解析度最高支援至 1920 x 1200 @60Hz。解析度可能會因纜線與輸出裝置而受到影響。



序列埠（COM）

這個 9-pin 的 D-sub 序列埠支援序列連接埠之裝置，例如滑鼠、數據機、印表機等。

HDMI **HDMI 連接埠**

HDMI (High-Definition Multimedia Interface, 高解析度多媒體介面) 連接埠可連接支援 Full-HD 的顯示裝置享受更大的螢幕畫面, 例如液晶顯示器或液晶顯示螢幕等。

說明：當此連接埠只有作為顯示輸出來源時, 其解析度最高支援至 7680 x 4320 @60Hz。解析度可能會因纜線與輸出裝置而受到影響。

DisplayPort 連接埠

這個連接埠用來將您的 Mini PC 傳送高畫質數位輸出訊號至顯示裝置。

說明：當此連接埠只有作為顯示輸出來源時, 其解析度最高支援至 5120 x 2160 @60Hz。解析度可能會因纜線與輸出裝置而受到影響。

4



USB 3.2 Gen 2 Type-C® / DisplayPort / 電源 (DC) 輸入組合連接埠

這個 USB Type-C® (Universal Serial Bus) 連接埠提供以下功能：

- 提供高達 10 Gbit/s 傳輸速率。
- 支援 DisplayPort 1.4。使用 USB Type-C® 轉接器將您的 Mini PC 連接到外部顯示器。
- USB 最高 5V / 3A 電流輸出。
- 支援連接至符合 PD (Power Delivery) 功能與 20V / 5A 電流輸出與 PD 標準的外部裝置，提供電源 (DC) 輸入。

5



USB 3.2 Gen 2 連接埠

這些 USB 3.2 Gen 2 (Universal Serial Bus) 連接埠提供高達 10 Gbit/s 傳輸速率。

6



電源輸入接頭

電源供應器可以將 AC 電源轉換為 DC 電源，轉換的電源透過電源輸入接頭提供電力給您的 Mini PC，為了避免損害您的 Mini PC，請使用產品隨附的電源供應器。

重要！ 電源供應器在使用時可能會發熱。請確認電源供應器未被任何物體遮蔽，並讓其遠離您的身體。

7



網路連接埠

這個 8-pin 的 RJ-45 網路連接埠支援標準的乙太網路線，以 10/100/1000/2500 Mbps 連接至區域網路。

2

使用您的 **Mini PC**

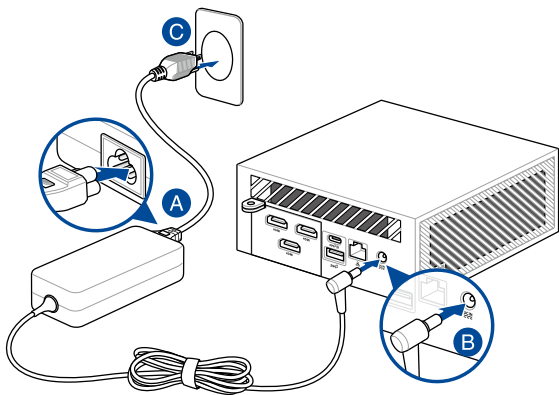
開始使用前

連接電源線至您的 Mini PC

請依照以下步驟連接電源線至您的 Mini PC：

- 將交流電源線連接至交流電源輸入連接埠。
- 將直流電源插頭插至電腦的直流電源插孔。
- 將交流電電源線連接至 100V~240V 電源插座。

說明：包裝盒內隨附的電源供應器會因購買的型號與區域而異。



說明：

電源供應器會因購買的型號與區域而異，請參考以下的相關資訊。

90W 電源供應器

- 輸入電壓：100-240 Vac
- 輸入頻率：50-60 Hz
- 輸出電流功率：4.62 A (90 W)
- 輸出電流功率：19.5 V

120W 電源供應器

- 輸入電壓：100-240 Vac
 - 輸入頻率：50-60 Hz
 - 輸出電流功率：6 A (120 W) / 6.32A (120W)
 - 輸出電流功率：20 V/19V
-

安裝螢幕至您的 Mini PC

您的 Mini PC 擁有以下連接埠可用來連接螢幕或是投影機：

- HDMI 連接埠
- VGA 連接埠
- DisplayPort 連接埠
- USB 3.2 Gen 2 Type-C® / DisplayPort / 電源 (DC) 輸入組合連接埠

說明：

- 最多可同時連接四個顯示面板，取決於可用的顯示連接埠*。
- 7680 x 4320 @60Hz 支援需要連接到兩個 DisplayPort 1.4 連接埠。
- 將下面列出的連接埠之一作為唯一的顯示輸出源將提供以下最大解析度**：
 - HDMI™ 連接埠
支援最高 4096 x 2160 @60Hz ◦
 - 可設定 VGA 連接埠
支援最高 1920 x 1200 @60Hz ◦
 - 可設定 HDMI™ 連接埠
支援最高 7680 x 4320 @60Hz ◦
 - 可設定 DisplayPort 連接埠
支援最高 5120 x 2160 @60Hz ◦

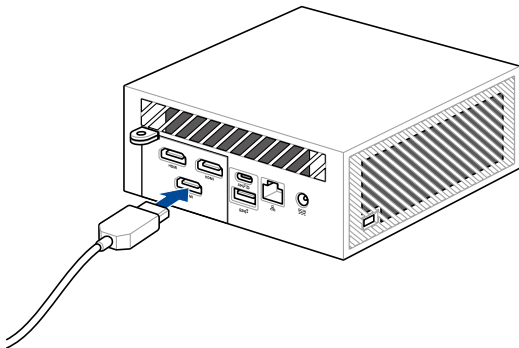
* 此連接埠視機型而定。請參考外觀介紹項目中的連接埠位置相關資訊。

** 最大解析度可能會受到傳輸線和輸出裝置的影響。

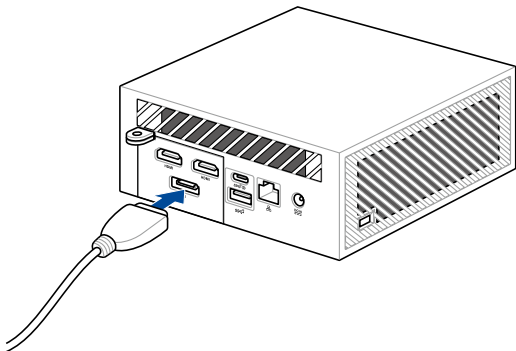
請依照以下說明連接螢幕至您的 **Mini PC**：

將顯示裝置的排線連接至 HDMI 連接埠、VGA 連接埠或 DisplayPort 連接埠以連接螢幕至您的 Mini PC。排線的另一端則連接至您的 Mini PC 的 HDMI 連接埠、VGA 連接埠或 DisplayPort 連接埠。

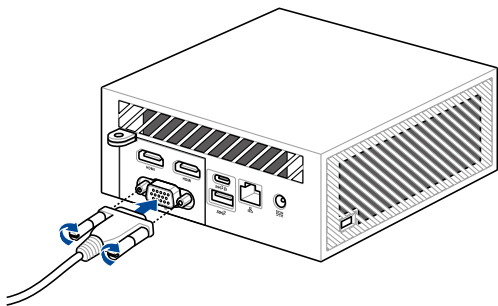
透過 HDMI 連接埠連接螢幕



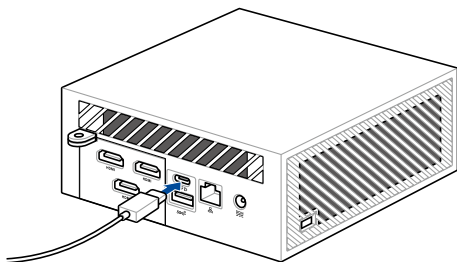
透過 DisplayPort 連接埠連接螢幕



透過 VGA 連接埠連接螢幕



透過 USB Type-C®/DisplayPort/電源 (DC) 輸入組合連接埠連接螢幕



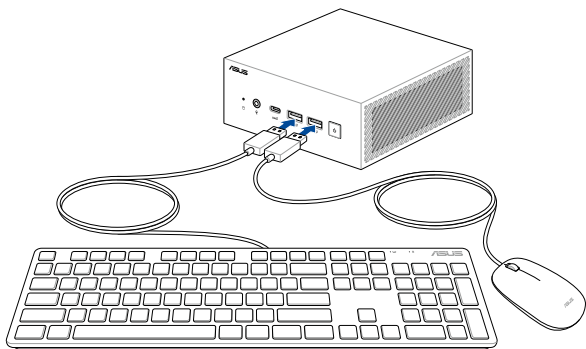
連接 USB 鍵盤或滑鼠

您可以連接任何的 USB 鍵盤或滑鼠至您的 Mini PC，您也可以連接 USB 接收器來使用無線鍵盤或滑鼠套件。

請依照以下說明連接鍵盤與滑鼠至您的 Mini PC：

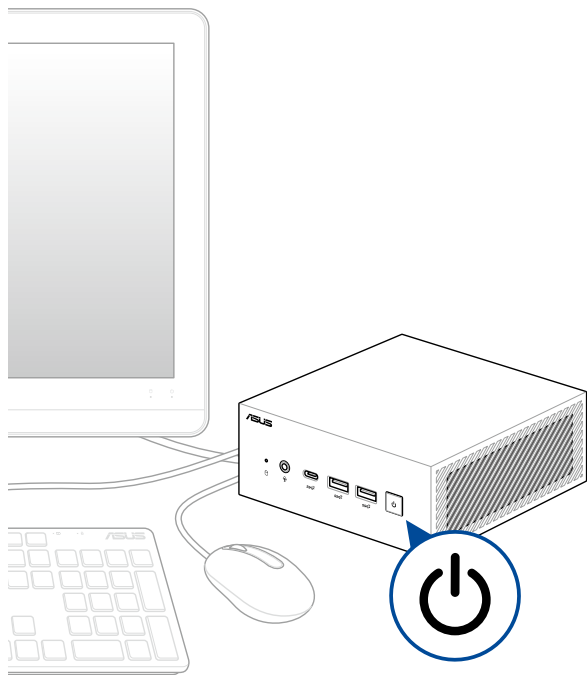
將鍵盤與滑鼠的 USB 排線連接至您的 Mini PC 的任一個 USB 連接埠。

說明：鍵盤款式會因區域而異，請以您購買的實品為主。



開啟電源

按下電源按鍵來啟動您的 Mini PC。



關閉您的 Mini PC

若是您的 Mini PC 沒有回應，請按住電源按鍵至少四秒鐘直到您的 Mini PC 關閉。

讓您的 Mini PC 進入睡眠狀態

請在 Windows 搜尋欄中輸入 控制台 (Control Panel)，並點選 硬體和音效 (Hardware and Sound) > 電源選項 (Power Options) > 變更電源按鈕行為 (Choose what the power button does)，選擇 當我按下電源按鈕時睡眠 (When I press the power button to Sleep) 以設定按下電源按鍵一次讓 Mini PC 進入睡眠狀態。

進入 BIOS 設定

BIOS (基本輸入與輸出系統) 儲存有系統開機時所需要的系統硬體設定。

在正常環境下，預設的 BIOS 設定可套用在大多數的狀況來確保獲得系統最佳效能，請勿變更預設的 BIOS 設定除了以下的幾種狀況：

- 系統開機時出現錯誤訊息並要求執行 BIOS 設定。
- 當您安裝新的系統元件需要進一步的 BIOS 設定或更新。

警告！ 不適當的 BIOS 設定可能會引起系統不穩定或開機失敗，強烈建議您只有在受過訓練的服務人員協助下才能進行 BIOS 變更設定。

載入預設 BIOS 設定

請依照以下說明載入預設 BIOS 設定值：

- 當螢幕出現 POST 時，按下 <F2> 或 以進入 BIOS。
-

說明：POST（Power-On Self Test）為電腦開機時系統對硬體進行自我檢查的程序。

- 瀏覽至 **離開（Exit）** 選單。
- 選擇 **載入最佳化（Load Optimized Defaults）** 選項，或是按下 <F5>。
- 選擇 **確認（OK）** 以載入預設 BIOS 設定值。

3

升級您的 **Mini PC**

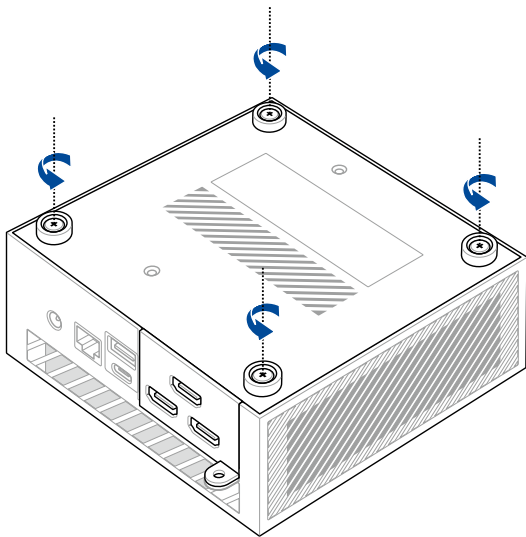
重要！

- 建議您在專業人員的指導下安裝或升級記憶體模組、無線網卡與固態硬碟（SSD）。請造訪華碩授權之維修中心獲得更進一步的協助。
 - 進行安裝程序之前，請先確認已保持手部的乾燥。安裝前，請先在手部套上接地腕帶，或是觸摸安全的接地物件或金屬物件來避免因靜電對元件造成損害。
-

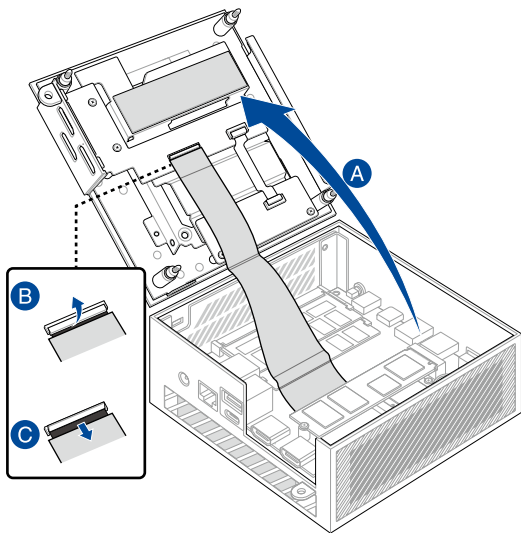
說明：本章節的圖示僅供參考，插槽會因型號不同而異。

移除底蓋

1. 關閉 Mini PC 電源，拔除所有連接排線與裝置。
2. 將 Mini PC 放置在穩定且平坦的表面，並將機身頂部朝下放置。
3. 鬆開底蓋上的四顆螺絲。



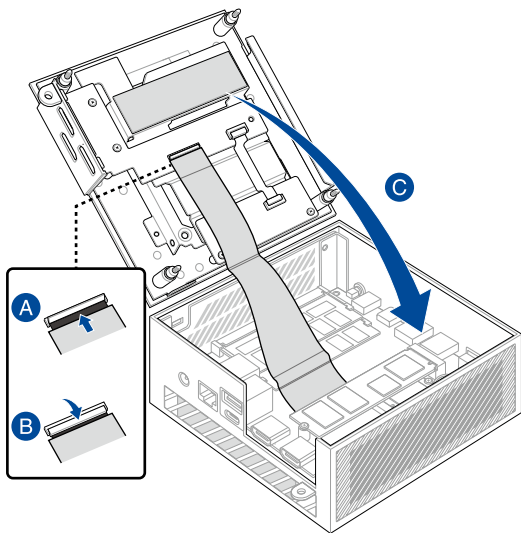
4. 如下圖 (A) 所示方向輕輕地抬起底蓋，然後將連接埠翻蓋開啟 (B) 並移除纜線 (C)。



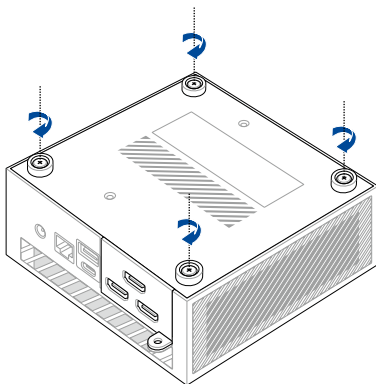
回復底蓋

1. 將纜線插入連接埠 (A)，並關閉擋板以固定纜線 (B)，然後再將底蓋裝回 Mini PC (C)。

重要！請確認纜線上的金手指朝向連接埠。



- 鎖回底蓋上的四顆螺絲。

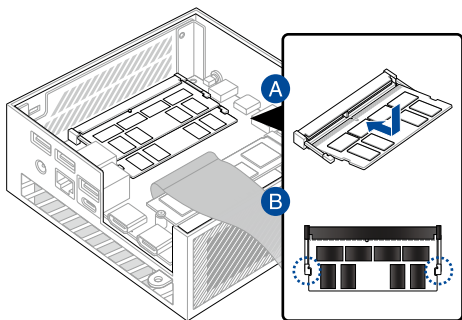


安裝記憶體模組

您的 Mini PC 內建有兩組 SO-DIMM 記憶體插槽，可以讓您安裝兩條 DDR5 SO-DIMM 記憶體模組。

重要！請造訪華碩網站 <http://tw.asus.com> 以取得相容記憶體列表的資訊。Mini PC 的記憶體插槽只能安裝 DDR5 SO-DIMM 記憶體模組。

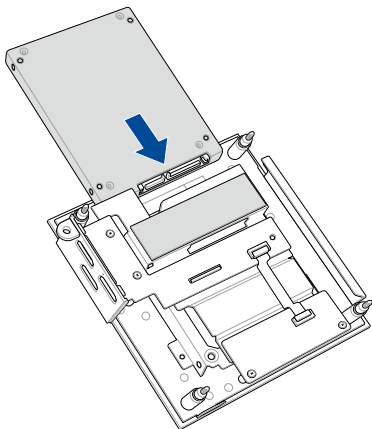
將記憶體模組對準後插入插槽（A），然後將記憶體模組往下壓（B）直到完全插入。重複相同的步驟來安裝其他的記憶體模組。



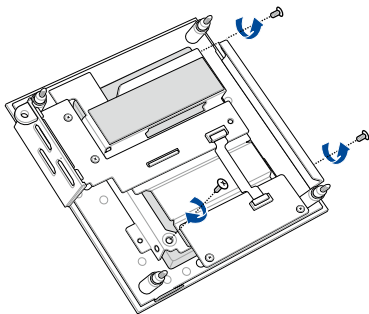
安裝 2.5 吋儲存硬碟或 SSD 固態硬碟

1. 準備 2.5 吋儲存硬碟或固態硬碟，然後將其與 Mini PC 底蓋上的支架對齊。
2. 將儲存硬碟或固態硬碟插入支架。

重要！ 這個裝置只支援 7mm 與 9.5 mm 的儲存硬碟或固態硬碟。



3. 使用三顆螺絲鎖緊儲存硬碟或固態硬碟。



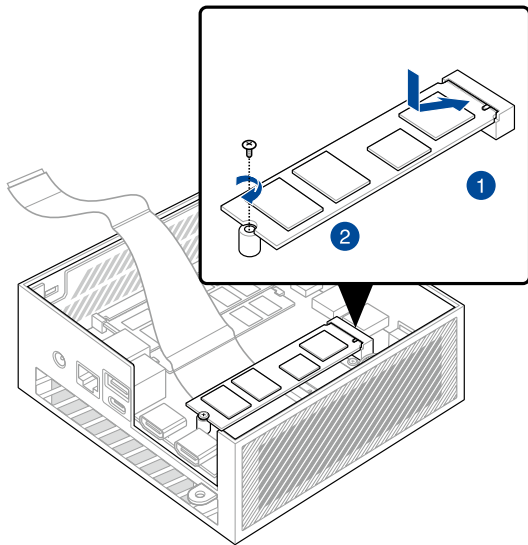
安裝 M.2 SSD

您的 Mini PC 在機殼中配有一個 M.2 插槽。

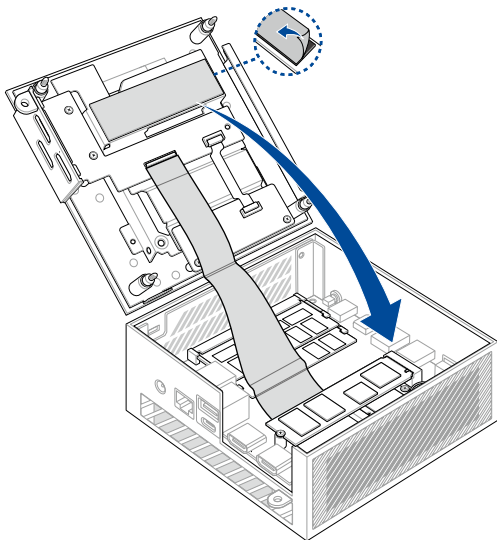
安裝 M.2 至機殼：

1. 將 M.2 SSD 對準 Mini PC 內的插槽並將其插入。
2. 將 2280 M.2 SSD 輕輕地向下推至螺絲孔頂部，然後使用隨附的其一 3mm 圓形螺絲將其固定。

說明：若要安裝 Gen 4 SSD，請確認已將其安裝至機殼的 M.2 插槽中。



3. 在回復底蓋前，請確認已移除散熱墊上的塑膠薄膜。



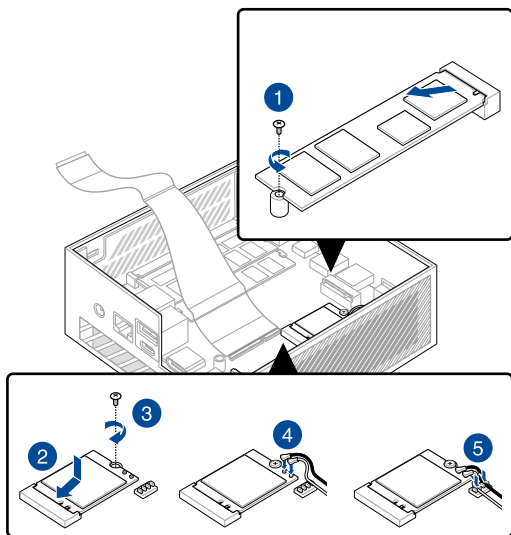
安裝無線網卡

說明：您的 Mini PC 內建有 M.2 插槽用來安裝 2230 無線網路與藍牙接收器。請造訪華碩網站 <http://www.asus.com> 以獲得相容的無線網路與藍牙接收器裝置列表。

1. （選配）請移除原先已安裝的 M.2 SSD。欲移除 M.2 SSD，請先移除螺絲孔上的螺絲，再移除 M.2 SSD。
2. 將無線網卡對齊並插入 Mini PC 內的插槽。
3. 輕輕將無線網卡向下推到支架頂部，並使用之前移除的支架螺絲將無線網卡鎖緊固定。
4. （選配）連接天線至您的無線網卡。
5. （選配）使用纜線固定夾以整理天線。

說明：

- 連接天線至您的無線網卡可加強無線訊號。
 - 聽到輕喀聲表示天線已確實地連接至無線網卡。
-



TPM

4

關於 TPM

本系統提供兩種 TPM 選項：韌體 TPM（fTPM）硬體 TPM（dTPM）
◦ dTPM 為內建晶片，搭載與否視機種而異。

說明：

- 預設支援 fTPM，但可能未開啟此功能。請造訪 www.asus.com/support/ 獲得更多 TPM 的相關資訊。
 - dTPM 為選配，僅支援特定機種。
-

您可以利用以下方式確認系統是否搭載 dTPM：

- 使用 Windows Security App
 - a. 點選 **開始 (Start)** > **設定 (Settings)** > **隱私權與安全性 (Update & Security)** > **Windows 安全性 (Windows Security)** > **裝置安全性 (Device Security)**。
 - b. 確認畫面上是否有 **安全處理器 (Security Processor)** 的選單，若無 **安全處理器 (Security Processor)** 表示此機種無 dTPM，或是 dTPM 功能為關閉。
- 使用 Microsoft Management Console
 - a. 點選 **開始 (Start)** > **執行 (Run)** 或按下 **[Windows Key] + R**。
 - b. 輸入 `tpm.msc`，並點選 **確定 (OK)**。
 - c. 若您看到 TPM 可使用的訊息，表示 dTPM 功能開啟並可使用。若您看到“Compatible TPM cannot be found”的訊息，表示此機種無 dTPM，或是 dTPM 功能為關閉。

請造訪 www.asus.com/support/ 獲得更多 TPM 的相關資訊。

附錄

安全性須知

在您開始操作本產品之前，請務必詳閱以下注意事項，以避免因為人為的疏失造成系統損傷甚至人體本身的安全。

操作注意事項

- 在您使用本產品之前，請務必詳加閱讀本手冊所提供的相關資訊。
- 灰塵、濕氣以及劇烈的溫度變化都會影響本產品的使用壽命，因此請盡量避免放置在這些地方。
- 請勿將本產品放置在不平整或不穩定的工作環境中。請將本產品搭配專用腳座使用。
- 使用本產品時，請務必保持周遭散熱空間淨空，以利散熱。請避免讓紙張碎片、螺絲及線頭等小東西靠近本產品之連接器、插槽、孔位等處，避免短路及接觸不良等情況發生。請勿將任何物品塞入本產品機件內，以避免引起機件短路或電路損毀。
- 本產品只應在溫度為 0°C 至 35°C 的環境下使用。
- 請依照本產品的電源功率貼紙說明使用正確的電源變壓器，如果使用錯誤功率的電源變壓器有可能造成內部零件的損壞。
- 當您在安裝或操作本產品時，請務必將散熱器與身體至少保持 20 公分的距離。

使用注意事項

- 使用前，請檢查產品各部份組件是否正常，以及電源線是否有任何破損，或是連接不正確的情形發生。
- 保持本產品在乾燥的環境下使用，雨水、溼氣、液體等含有礦物質會腐蝕電子線路。
- 為避免可能的電擊造成嚴重損害，在清理或搬動本產品之前，請先將所有的電源線暫時從電源插槽中拔掉。

- 在使用本產品時碰到下列問題，或任何的技術性問題，請和您的授權經銷商連絡。
 - 電源線或充電器損壞。
 - 電腦或配件淋到水。
 - 依照指示操作電腦仍無法正常運作。
 - 電腦遭受摔落或機殼受損。
 - 電腦使用效能異常。

鋰電池安全警告

電池如果更換不正確會有爆炸的危險，請依照製造商說明書使用相同或同款式的電池，並請依製造商指示處理用過的電池。

請勿自行拆裝警告

請勿自行拆裝修理本產品，一經拆裝即喪失保固資格。



WEEE 標誌：這個打叉的垃圾桶標誌表示本產品（電器/電子設備）不應視為一般垃圾丟棄，請依照您所在地區有關廢棄電子產品的處理方式處置。

低功率電波輻射性電機管理辦法

第十二條：經型式認證合格之低功率射頻電機，非經許可，公司、商號或使用者均不得擅自變更頻率、加大功率或變更原設計之特性及功能。

第十四條：低功率射頻電機之使用不得影響飛航安全及干擾合法通信；經發現有干擾現象時，應立即停用，並改善至無干擾時方得繼續使用。

* 前項合法通信，指依電信法規定作業之無線電信。

* 低功率射頻電機需忍受合法通信或工業、科學及醫療用電波輻射性電機設備之干擾。

「產品之限用物質含有情況」之相關資訊，請參考下表：

單元	限用物質及其化學符號					
	鉛 (Pb)	汞 (Hg)	鎘 (Cd)	六價鉻 (Cr ⁺⁶)	多溴聯苯 (PBB)	多溴二苯醚 (PBDE)
印刷電路板及電子組件	—	○	○	○	○	○
外殼	○	○	○	○	○	○
硬碟	—	○	○	○	○	○
散熱設備	—	○	○	○	○	○
電源供應器	—	○	○	○	○	○
電源線	—	○	○	○	○	○
備考 1. “○” 係指該項限用物質之百分比含量未超出百分比含量基準值。						
備考 2. “—” 係指該項限用物質為排除項目。						

符合能源之星（Energy Star）規範

標示有 ENERGY STAR 標誌的 ASUS 產品，均符合美國環保署所制訂的 ENERGY STAR 規範，而且產品電源管理功能都已經啟用。在靜置 10 分鐘內，螢幕會自動進入睡眠模式；30 分鐘內，電腦會進入睡眠模式。使用者可藉由按任何鍵將電腦由睡眠模式中喚醒。有關電源管理功能及其潛在效益的詳細資訊，可參考 <http://www.energystar.gov/powermanagement>。



美國環保署所制訂的 ENERGY STAR 規範，旨在推廣能源效益產品以減少空氣污染。藉由 ENERGY STAR，使用者每年可節省高達 30% 的電力以及電費，同時減少溫室氣體排放。能源之星的相關資訊，可參考 <http://www.energystar.gov>。

使用者也可以在長時間不用電腦時關閉電源及拔掉插頭，以減少電力消耗。

說明：ENERGY STAR 不支援採用 FreeDOS 與 Linux 架構系統的產品。

服務與支援

請造訪 <https://www.asus.com/tw/support/> 或直接掃描下方 QR 碼以進入華碩技術支援頁面。



華碩電腦公司 **ASUSTeK COMPUTER INC.** (台灣)

台灣臺北市北投區立德路 15 號 1 樓

電話：+886-2-2894-3447