



# Mini PC

## ซีรีส์ PN64

คู่มือผู้ใช้



TH20561

## ฉบับปรับปรุง รุ่นที่ 2

เดือนสิงหาคม 2022

### ข้อมูลเกี่ยวกับลิขสิทธิ์

ห้ามทำซ้ำ ส่งต่อ คัดลอก เก็บในระบบที่สามารถเรียกกลับมาได้ หรือแปลส่วนหนึ่งส่วนใดของคู่มือฉบับนี้เป็นภาษาอื่น ซึ่งรวมถึงผลิตภัณฑ์และซอฟต์แวร์ที่บรรจุอยู่ใน ยกเว้นเอกสารที่ผู้ซื้อเป็นผู้เก็บไว้เพื่อจุดประสงค์ในการสำรองเท่านั้น โดยไม่ได้รับความยินยอมเป็นลายลักษณ์อักษรอย่างชัดแจ้งจาก ASUSTeK COMPUTER INC. ("ASUS") ASUS ในคู่มือฉบับนี้ "ในลักษณะที่เป็น" โดยไม่มีการรับประกันใดๆ ไม่ว่าจะโดยชัดแจ้งหรือเป็นนัย ซึ่งรวมถึงแต่ไม่จำกัดอยู่เพียงการรับประกันหรือเงื่อนไขของความสามารถเชิงพาณิชย์ หรือความเข้ากันได้สำหรับวัตถุประสงค์เฉพาะ "ไม่มีเหตุการณ์ใดที่ ASUS, คณะผู้บริหาร, เจ้าหน้าที่, พนักงาน หรือตัวแทนของบริษัทต้องรับผิดชอบต่อความเสียหาย ไม่ว่าจะเป็นการเสียหายทางอ้อม, ความเสียหายพิเศษ, อุบัติเหตุ หรือความเสียหายที่เกิดขึ้นตามมา (รวมทั้งความเสียหายที่เกิดจากการสูญเสียผลกำไร, ความเสียหายทางธุรกิจ, ความเสียหายของการใช้ข้อมูล, การหยุดชะงักทางธุรกิจ หรือลักษณะอื่นๆ) แม้ว่า ASUS จะได้รับการบอกกล่าวว่าจะมีความเสียหายเหล่านั้นเกิดขึ้นจากข้อบกพร่อง หรือข้อผิดพลาดในคู่มือหรือผลิตภัณฑ์

การรับประกันผลิตภัณฑ์หรือบริการ จะไม่ขยายออกไปว่า: (1) ผลิตภัณฑ์ได้รับการซ่อมแซม, ดัดแปลง หรือเปลี่ยนแปลง ถ้าการซ่อมแซม, การดัดแปลง หรือการเปลี่ยนแปลงนั้นไม่ได้รับอนุญาตเป็นลายลักษณ์อักษรจาก ASUS; หรือ (2) หมายเลขผลิตภัณฑ์ของผลิตภัณฑ์ถูกขีดฆ่า หรือหายไป

ข้อมูลจำเพาะและข้อมูลที่บรรจุในคู่มือฉบับนี้ มีไว้สำหรับเป็นข้อมูลประกอบเท่านั้น

และอาจเปลี่ยนแปลงได้โดยไม่ต้องแจ้งให้ทราบล่วงหน้า และไม่ควรถือเป็นพันธสัญญาจาก ASUS ASUS ไม่รับผิดชอบต่อข้อผิดพลาด หรือความไม่เที่ยงตรงใดๆ ที่อาจปรากฏในคู่มือฉบับนี้

รวมถึงผลิตภัณฑ์ และซอฟต์แวร์ที่อธิบายอยู่ในลิขสิทธิ์ถูกต้อง 2022 ASUSTeK COMPUTER INC. สงวนลิขสิทธิ์

### ข้อจำกัดของความรับผิดชอบ

อาจมีเหตุการณ์บางอย่างเกิดขึ้นเนื่องจากส่วนของ ASUS หรือความรับผิดชอบอื่น คุณมีสิทธิ์ที่จะถูกคืนความเสียหายจาก ASUS ในสถานการณ์ดังกล่าว โดยไม่คำนึงถึงหลักการที่คุณมีสิทธิ์ที่จะเรียกร้องความเสียหายจาก ASUS, ASUS จะรับผิดชอบเป็นจำนวนเงินของความเสียหายสำหรับการบาดเจ็บของร่างกาย (รวมทั้งการเสียชีวิต) และความเสียหายที่เกิดขึ้นกับทรัพย์สินจริง และทรัพย์สินส่วนบุคคลที่สามารถจับต้องได้; หรือความเสียหายที่แท้จริงอื่น และความเสียหายทางตรงที่เป็นผลจากความเสียหาย หรือการไม่ปฏิบัติตามหน้าที่ทางกฎหมายภายใต้กฏเกณฑ์ของการรับประกันนี้ "ไม่มากไปกว่าราคาที่แสดงไว้ของผลิตภัณฑ์แต่ละอย่าง

ASUS จะรับผิดชอบเฉพาะความเสียหาย เนื่องจากการสูญหาย ความเสียหาย หรือการเรียกร้องใดๆ ตามที่ระบุภายใต้กฏเกณฑ์ของการรับประกันนี้

ข้อจำกัดนี้ยังใช้กับผู้นำเข้าและร้านค้าปลีกของ ASUS ด้วย นี่เป็นความรับผิดชอบสูงสุดที่ ASUS, ผู้นำเข้า หรือร้านค้าปลีกของคุณจะรับผิดชอบ

ASUS จะไม่รับผิดชอบใดๆ เกี่ยวกับสถานการณ์เหล่านี้: (1) บริษัทอื่นเรียกร้องความเสียหายจากคุณ; (2) การสูญหาย หรือความเสียหายของรายการบันทึกหรือข้อมูลของคุณ; หรือ (3) ความเสียหายพิเศษ, อุบัติเหตุ หรือความเสียหายทางอ้อม หรือความเสียหายที่เกิดขึ้นตามมา (รวมทั้งการสูญเสียผลกำไร หรือการที่ไม่สามารถประหยัดได้) แม้ว่า ASUS, ผู้นำเข้า หรือร้านค้าปลีกของคุณจะได้รับแจ้งว่าจะมีความเป็นไปได้ที่จะเกิดความเสียหายเหล่านั้น

### การบริการและสนับสนุน

เยี่ยมชมเว็บไซต์หลายภาษาของเราที่ <https://www.asus.com/support>

# สารบัญ

เกี่ยวกับคู่มือฉบับนี้.....	5
ข้อกำหนดที่ใช้ในคู่มือนี้.....	6
สิ่งต่างๆ ในกล่องบรรจุ.....	7
<b>ทำความรู้จัก Mini PC ของคุณ</b>	
คุณสมบัติ.....	10
ด้านหน้า.....	10
ด้านหลัง.....	14
<b>การใช้ Mini PC ของคุณ</b>	
เริ่มต้นการใช้งาน.....	20
การเชื่อมต่ออะแดปเตอร์เพาเวอร์ AC กับ Mini PC ของคุณ.....	20
เชื่อมต่อจอแสดงผลไปยัง Mini PC ของคุณ.....	22
เชื่อมต่อสาย USB จากแป้นพิมพ์หรือเมาส์.....	25
การเปิดเครื่อง Mini PC ของคุณ.....	26
การปิดเครื่อง Mini PC ของคุณ.....	27
การส่งให้ Mini PC เข้าสู่โหมดสลีป.....	27
การเข้าสู่โปรแกรมการตั้งค่า BIOS.....	27
การตั้งค่า BIOS ค่าเริ่มต้น.....	28
<b>การอัปเกรด Mini PC</b>	
การถอดฝาด้านล่างออก.....	31
การใส่ฝาด้านล่างกลับคืน.....	33
การติดตั้งโมดูลหน่วยความจำ.....	35
การติดตั้ง HDD หรือ SSD ขนาด 2.5 นิ้ว.....	36
การติดตั้ง M.2 SSD.....	38
การติดตั้งการ์ดไร้สาย.....	40
<b>TPM</b>	
เกี่ยวกับ TPM.....	44

# สารบัญ

## ภาคผนวก

ข้อมูลเพื่อความปลอดภัย .....	46
การตั้งค่าระบบของคุณ.....	47
การดูแลระหว่างการใช้.....	47
ประกาศเกี่ยวกับระเบียบข้อบังคับ .....	49
บริการและการสนับสนุน .....	55

# เกี่ยวกับคู่มือฉบับนี้

คู่มือฉบับนี้ให้ข้อมูลเกี่ยวกับคุณสมบัติของฮาร์ดแวร์และซอฟต์แวร์สำหรับเครื่อง Mini PC ของคุณ โดยแบ่งออกเป็นบทต่อไปนี้:

## บทที่ 1: ทำความรู้จัก Mini PC ของคุณ

บทนี้แสดงรายละเอียดเกี่ยวกับส่วนประกอบฮาร์ดแวร์ของ Mini PC ของคุณ

## บทที่ 2: การใช้ Mini PC ของคุณ

บทนี้ให้ข้อมูลเกี่ยวกับการใช้ Mini PC ของคุณ

## บทที่ 3: การอัปเดต Mini PC

บทนี้จะให้ข้อมูลในการอัปเดตหน่วยความจำ Wireless และ HDD หรือ SSD ของ Mini PC

## บทที่ 4: TPM

บทนี้ให้ข้อมูลเกี่ยวกับตัวเลือก TPM

## ภาคผนวก

ส่วนนี้เป็นการประกาศข้อมูลเพื่อความปลอดภัยสำหรับ Mini PC ของคุณ

## ข้อกำหนดที่ใช้ในคู่มือนี้

เพื่อเน้นข้อมูลสำคัญในคู่มือนี้ ข้อความจะถูกนำเสนอดังนี้:

---

**สำคัญ!** ข้อความนี้ประกอบด้วยข้อมูลสำคัญที่คุณต้องทำตามเพื่อทำงานให้สมบูรณ์

---

---

**หมายเหตุ:** ข้อความนี้ประกอบด้วยข้อมูลเพิ่มเติม และเทคนิคต่างๆที่สามารถช่วยให้ทำงานสมบูรณ์

---

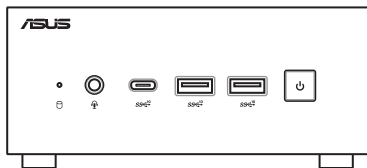
---

**คำเตือน!** ข้อความนี้ประกอบด้วยข้อมูลสำคัญที่คุณต้องปฏิบัติตามเพื่อให้คุณปลอดภัยในขณะที่ทำงานบางอย่าง และป้องกันความเสียหายต่อข้อมูลและชิ้นส่วนต่างๆ Mini PC ของคุณ

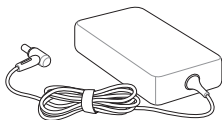
---

# สิ่งต่างๆ ในกล่องบรรจุ

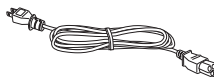
รายการอุปกรณ์ภายในกล่องบรรจุ Mini PC จะมีรายการต่อไปนี้:



ASUS Mini PC ซีรีส์ PN



อะแดปเตอร์เพาเวอร์ AC\*



สายเพาเวอร์\*



เอกสารด้านเทคนิค

---

### หมายเหตุ:

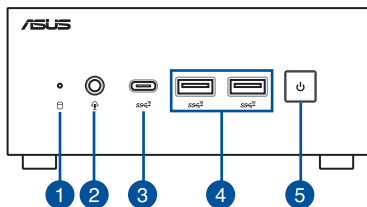
- \*อะแดปเตอร์พาวเวอร์ที่ให้มาอาจแตกต่างกันตามรุ่นและภูมิภาคต่าง ๆ
  - อุปกรณ์เสริมที่ให้มาบางตัว อาจแตกต่างกันในแต่ละรุ่น สำหรับรายละเอียดเกี่ยวกับอุปกรณ์เสริมเหล่านี้ ให้ดูคู่มือผู้ใช้ของอุปกรณ์แต่ละอย่าง
  - ภาพสักริตของอุปกรณ์ใช้สำหรับการอ้างอิงเท่านั้น ข้อมูลจำเพาะผลิตภัณฑ์ที่แท้จริงอาจแตกต่างกันในแต่ละรุ่น
  - หากอุปกรณ์หรือส่วนประกอบล้มเหลว หรือเกิดความผิดปกติในระหว่างการใช้งานปกติและเหมาะสมภายในระยะเวลาการรับประกัน ให้นำไปรับประกันไปที่ศูนย์บริการ ASUS เพื่อทดแทนชิ้นส่วนที่มีขอบกพรอง
-






1

ทำความรู้จัก Mini PC ของ  
คุณ

# คุณสมบัติ ด้านหน้า



-  **ไฟแสดงสถานะกิจกรรมของไดรฟ์**  
สัญญาณไฟจะปรากฏขึ้นเมื่อ Mini PC ของคุณมีการเข้าถึงไดรฟ์จัดเก็บข้อมูลภายใน
-  **แจ๊คหูฟัง/ชุดหูฟัง/ไมโครโฟน (อุปกรณ์ซื้อเพิ่ม)**  
พอร์ตนี้ช่วยให้คุณเชื่อมต่อกับไมโครโฟนหรือหูฟังที่ขยายสัญญาณเสียง คุณยังสามารถใช้พอร์ตนี้เชื่อมต่อชุดหูฟังกับไมโครโฟนภายนอก
-  **พอร์ต USB 3.2 Gen 2 Type-C®**  
พอร์ต USB 3.2 Gen 2 Type-C® นี้มีดังต่อไปนี้:
  - อัตราการถ่ายโอนสูงสุด 10 Gbit/s สำหรับอุปกรณ์ USB 3.2 Gen 2
  - เข้ากันได้กับ USB 2.0 รุ่นก่อนหน้า พอร์ต
  - การจ่ายไฟของ USB ที่มีเอาต์พุตสูงสุด 5V / 3A

4

#### SSC<sup>10</sup> พอร์ต USB 3.2 Gen2

พอร์ต USB 3.2 Gen 2 (Universal Serial Bus) มีอัตรา  
ถ่ายโอนสูงถึง 10 Gbit/s

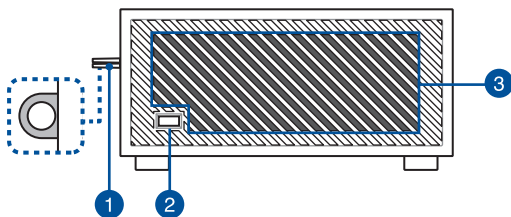
5



#### ปุ่มเพาเวอร์

ปุ่มเพาเวอร์ ใช้สำหรับเปิดหรือปิด Mini PC  
คุณสามารถใช้ปุ่มเพาเวอร์เพื่อสั่งให้ Mini PC  
เข้าสู่โหมดสลีป หรือกดปุ่มค้างไว้เป็นเวลาสี่ (4)  
วินาที เพื่อบังคับให้ Mini PC ของคุณปิดเครื่อง

## ด้านซ้าย



1

### วงแหวนแม่ก्यूแฉ

วงแหวนนี้ช่วยให้คุณติดตั้งแม่ก्यूแฉมาตรฐานเพื่อป้องกันการถอดชิ้นส่วน Mini PC โดยไม่ได้รับอนุญาต

---

หมายเหตุ: ต้องซื้อแม่ก्यूแฉแยกต่างหาก

---

2

### สล๊อตเพื่อความปลอดภัย Kensington®

สล๊อตเพื่อความปลอดภัย Kensington® ช่วยให้ Mini PC ของคุณมีความมั่นคงปลอดภัย โดยใช้ผลิตภัณฑ์รักษาความปลอดภัยที่เข้ากันได้ของ Kensington®

3

### ช่องระบายอากาศ (ช่องลมเข้า)

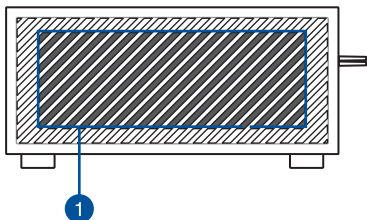
ช่องระบายอากาศจะช่วยให้อากาศที่เย็นกว่าไหลเข้ามาในตัวเครื่อง Mini PC ของคุณ

---

**สำคัญ!** เพื่อให้กระจายความร้อนและระบายอากาศได้อย่างเหมาะสม ขอให้แน่ใจว่าช่องระบายอากาศไม่มีอะไรสิ่งกีดขวาง

---

## แผงด้านขวา



1

### ช่องระบายอากาศ (ช่องลมเข้า)

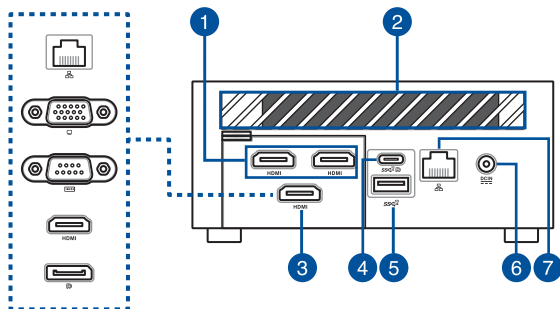
ช่องระบายอากาศจะช่วยให้อากาศที่เย็นกว่าไหลเข้ามาในตัวเครื่อง Mini PC ของคุณ

---

**สำคัญ!** เพื่อให้กระจายความร้อนและระบายอากาศได้อย่างเหมาะสม ขอให้แน่ใจว่าช่องระบายอากาศไม่มีอะไรสิ่งกีดขวาง

---

## ด้านหลัง



### 1 HDMI พอร์ต HDMI™

พอร์ต HDMI™ (High Definition Multimedia Interface) สนับสนุนอุปกรณ์ Full-HD เช่น LCD TV หรือจอภาพ ซึ่งอนุญาตให้คุณแสดงภาพจอแสดงผลภายนอกที่มีขนาดใหญ่ขึ้นได้

#### หมายเหตุ:

พอร์ต HDMI ด้านซ้ายรองรับ CEC (Consumer Electronics Control) เชื่อมต่ออุปกรณ์ที่รองรับ CEC ที่คุณต้องการควบคุมด้วยรีโมทคอนโทรลเข้ากับพอร์ตนี้ และตรวจสอบให้แน่ใจว่าได้เปิดใช้งาน HDMI-CEC ของอุปกรณ์แล้ว

หากใช้เฉพาะพอร์ตนี้เป็นแหล่งเอาต์พุตการแสดงผล พอร์ตนี้จะรองรับความละเอียดสูงสุดถึง 4096 x 2160 @60Hz ความละเอียดอาจได้รับผลกระทบจากการเดินสายและอุปกรณ์เอาต์พุตด้วย

2

## ช่องระบายอากาศ (ช่องระบายอากาศออก)

ช่องระบายอากาศช่วยให้ตัวเครื่อง Mini PC สามารถ  
ขับไล่ความร้อนออกได้

**สำคัญ!** เพื่อให้กระจายความร้อนและระบายอากาศ  
ได้อย่างเหมาะสม ขอให้แน่ใจว่าช่องระบายอากาศ  
ไม่มีสิ่งกีดขวาง

3

## พอร์ตที่กำหนดค่าได้

พอร์ตนี้จะแตกต่างกันระหว่างโมเดลต่าง ๆ และประกอบ  
ด้วยตัวเลือกพอร์ตต่อไปนี้:

**หมายเหตุ:** พอร์ตนี้อาจแตกต่างกันไปตามรุ่น



### พอร์ต LAN

พอร์ต RJ-45 LAN ชนิด 8 พิน รองรับสาย  
อีเธอร์เน็ตมาตรฐานสำหรับการเชื่อมต่อ  
10/100/1000/2500Mbps กับเครือข่ายเฉพาะที่



### พอร์ต VGA

พอร์ตนี้ช่วยให้คุณเชื่อมต่อ Mini PC กับ  
จอแสดงผลภายนอก

**หมายเหตุ:** หากใช้เฉพาะพอร์ตนี้เป็นแหล่ง  
เอาต์พุตการแสดงผล พอร์ตนี้จะรองรับ  
ความละเอียดสูงสุดถึง 1920 x 1200  
@60Hz ความละเอียดอาจได้รับผลกระทบ  
จากการเดินสายและอุปกรณ์เอาต์พุตด้วย



### ขั้วต่อซีเรียล (COM)

ขั้วต่อซีเรียล (COM) 9 พินอนุญาตให้คุณเชื่อม  
ต่อไปยังอุปกรณ์ต่างๆ ที่มีพอร์ตซีเรียล เช่น เมาส์  
โมเด็ม หรือเครื่องพิมพ์

## HDMI

### พอร์ต HDMI™

พอร์ต HDMI™ (High Definition Multimedia Interface) สนับสนุนอุปกรณ์ Full-HD เช่น LCD TV หรือจอภาพ ซึ่งอนุญาตให้คุณแสดงภาพบนจอแสดงผลภายนอกที่มีขนาดใหญ่ขึ้นได้

**หมายเหตุ:** หากใช้เฉพาะพอร์ตนี้เป็นแหล่งเอาต์พุตการแสดงผล พอร์ตนี้จะรองรับความละเอียดสูงสุดถึง 7680 x 4320 @60Hz ความละเอียดอาจได้รับผลกระทบจากการเดินสายและอุปกรณ์เอาต์พุตด้วย



### DisplayPort

พอร์ตนี้ช่วยให้คุณเชื่อมต่อ Mini PC กับจอแสดงผลภายนอก

**หมายเหตุ:** หากใช้เฉพาะพอร์ตนี้เป็นแหล่งเอาต์พุตการแสดงผล พอร์ตนี้จะรองรับความละเอียดสูงสุดถึง 5120 x 2160 @ 60Hz ความละเอียดอาจได้รับผลกระทบจากการเดินสายและอุปกรณ์เอาต์พุตด้วย

4





### พอร์ตคอมพิวเตอร์ USB 3.2 Gen 2 Type-C® / DisplayPort / Power (DC)

พอร์ต USB 3.2 Gen 2 Type-C® (Universal Serial Bus) นี้มีคุณสมบัติดังต่อไปนี้:

- เทคโนโลยี Power Delivery ของ USB ที่มีเอาต์พุตสูงสุด 5V/3A
- รองรับกระแสไฟขาเข้า (DC) เมื่อเชื่อมต่อกับอุปกรณ์ภายนอกที่เป็น PD (การจ่ายพลังงาน) ซึ่งสอดคล้องกับกระแสไฟขาออก 20V/5A
- รองรับ DisplayPort 1.4 ที่มีความละเอียดสูงสุด 5120 x 2160 ที่ 60Hz พร้อมสี 24 บิตเมื่อเป็นแหล่งเอาต์พุตการแสดงผลเพียงแหล่งเดียว ใช้อะแดปเตอร์ USB Type-C® (ชื่อแยกต่างหาก) เพื่อเชื่อมต่อ Mini PC ของคุณกับจอแสดงผลภายนอก



- 5  **พอร์ต USB 3.2 Gen2**  
พอร์ต USB 3.2 Gen 2 (Universal Serial Bus) มีอัตรา  
ถ่ายโอนสูงถึง 10 Gbit/s

- 6  **อินพุตเพาเวอร์**  
อะแดปเตอร์พลังงานที่ให้มา แปลงพลังงาน AC  
ไปเป็นพลังงาน DC สำหรับใช้กับแจ็คนี้ ไฟที่จ่ายผ่านทาง  
แจ็คนี้จะจ่ายไฟไปยัง Mini PC ป้องกันความ  
เสียหายกับเครื่อง Mini PC โปรดใช้อะแดปเตอร์เพาเวอร์  
ที่ให้มาเสมอ

---

**คำเตือน!** อะแดปเตอร์เพาเวอร์อาจอุ่นหรือร้อนเมื่อใช้  
งาน อย่าคลุมอะแดปเตอร์และวางให้ห่างจากตัวคุณ

---

- 7  **พอร์ต LAN**  
พอร์ต RJ-45 LAN ชนิด 8 พิน รองรับสาย  
อีเธอร์เน็ตมาตรฐานสำหรับการเชื่อมต่อ  
10/100/1000/2500Mbps กับเครือข่ายเฉพาะที่



2

**การใช้ Mini PC ของคุณ**

## เริ่มต้นการใช้งาน

### การเชื่อมต่ออะแดปเตอร์เพาเวอร์ AC กับ Mini PC ของคุณ

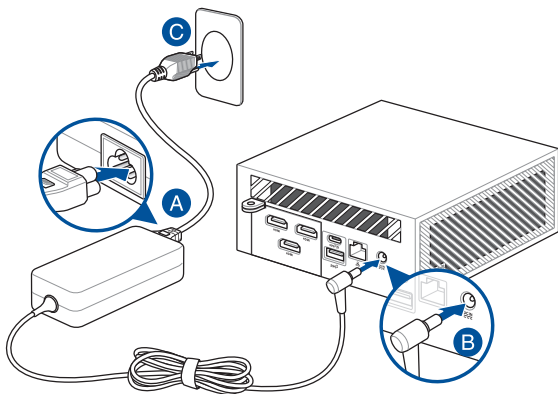
การเชื่อมต่ออะแดปเตอร์เพาเวอร์ AC กับ Mini PC ของคุณ:

- เชื่อมต่อสายไฟ AC เข้ากับตัวแปลง AC
- เชื่อมต่อขั้วต่อเพาเวอร์ DC เข้ากับพอร์ตอินพุตเพาเวอร์ (DC) ของ Mini PC ของคุณ
- เสียบอะแดปเตอร์เพาเวอร์ AC เข้ากับแหล่งจ่ายไฟ 100V~240V

---

**หมายเหตุ:** อะแดปเตอร์เพาเวอร์อาจมีลักษณะแตกต่างกันขึ้นอยู่กับรุ่นและภูมิภาคของคุณ

---



---

## หมายเหตุ:

โปรดดูข้อมูลเพิ่มเติมเกี่ยวกับอะแดปเตอร์ต่อไปนี้:

### อะแดปเตอร์เพาเวอร์ 90W

- แรงดันไฟฟ้าขาเข้า: 100-240Vac
- ความถี่ไฟฟ้าขาเข้า: 50-60Hz
- กระแสไฟขาออกและแรงดันที่กำหนดไว้: 4.62A (90W) / 19.5V

### อะแดปเตอร์เพาเวอร์ 120W

- แรงดันไฟฟ้าขาเข้า: 100-240Vac
  - ความถี่ไฟฟ้าขาเข้า: 50-60Hz
  - กระแสไฟขาออกและแรงดันที่กำหนดไว้: 6A (120W) / 20V  
6.32A (120W) / 19V
-

## เชื่อมต่อจอแสดงผลไปยัง Mini PC ของคุณ

คุณสามารถเชื่อมต่อจอแสดงผลหรือโอวีพีแอลอีดีไปยัง Mini PC ของคุณที่มีการเชื่อมต่อดังต่อไปนี้:

- ขั้วต่อ HDMI™
- ขั้วต่อ VGA
- DisplayPort
- พอร์ตคอมพิวเตอร์ USB Type-C® / DisplayPort / Power (DC)

---

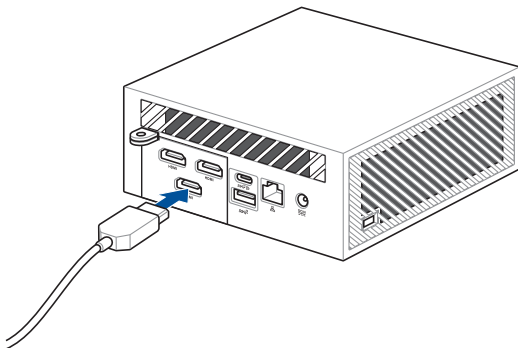
### หมายเหตุ:

- คุณสามารถเชื่อมต่อจอแสดงผลได้สูงสุด 4 จอพร้อมกัน ทั้งนี้ขึ้นอยู่กับพอร์ตแสดงผลที่มีอยู่\*
- การรองรับ 7680 x 4320 @60Hz จะต้องใช้การเชื่อมต่อกับพอร์ต DisplayPort 1.4 สองพอร์ต
- การใช้พอร์ตใดพอร์ตหนึ่งทีแสดงด้านล่างนี้เป็นแหล่งเอาต์พุตเดียวจะสามารถแสดงผลด้วยความละเอียดสูงสุดดังต่อไปนี้ \*\*:
  - พอร์ต HDMI™  
รองรับความละเอียดได้สูงสุดถึง 4096 x 2160 @60Hz
  - พอร์ต VGA ที่กำหนดค่าได้  
รองรับความละเอียดได้สูงสุดถึง 1920 x 1200 @60Hz
  - พอร์ต HDMI™ ที่กำหนดค่าได้  
รองรับความละเอียดได้สูงสุดถึง 7680 x 4320 @60Hz
  - พอร์ต DisplayPort ที่กำหนดค่าได้  
รองรับความละเอียดได้สูงสุดถึง 5120 x 2160 @60Hz
- \* พอร์ตนี้อาจแตกต่างกันไปตามรุ่น โปรดดูที่ส่วนคุณสมบัติสำหรับตำแหน่งของพอร์ต
- \*\* ความละเอียดสูงสุดอาจได้รับผลกระทบจากการเดินสายและอุปกรณ์เอาต์พุต

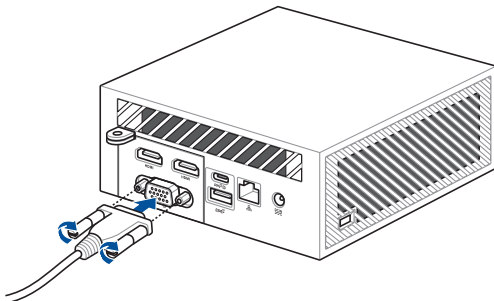
## ในการเชื่อมต่อจอแสดงผลไปยัง PC ของคุณ:

เชื่อมต่อปลายด้านหนึ่งของสายเคเบิล HDMI™, VGA, DisplayPort หรือ USB เข้ากับจอแสดงผลภายนอก และปลายอีกด้านของสายเข้ากับพอร์ต HDMI™ ของ Mini PC, พอร์ต พอร์ต VGA, DisplayPort หรือ พอร์ต คอมโบอินพุต USB Type-C® / DisplayPort / Power (DC)

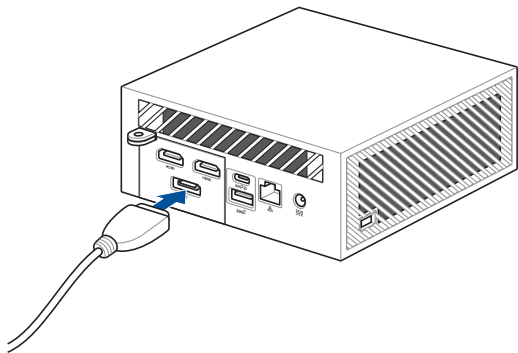
เชื่อมต่อจอแสดงผลผ่านทางพอร์ต HDMI™



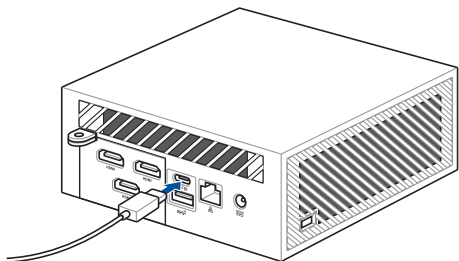
เชื่อมต่อจอแสดงผลผ่านทางพอร์ต VGA



เชื่อมต่อจอแสดงผลผ่านทางพอร์ต DisplayPort



เชื่อมต่อจอแสดงผลผ่านพอร์ตคอมโบอินพุต USB Type-C®/DisplayPort/Power (DC)





## เชื่อมต่อสาย USB จากแป้นพิมพ์หรือเมาส์

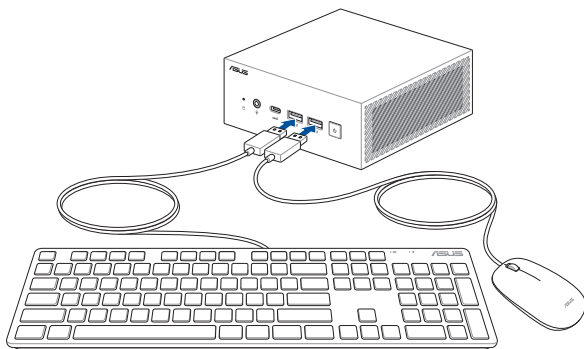
โดยทั่วไป คุณสามารถเชื่อมต่อแป้นพิมพ์และเมาส์ USB ใดๆ ไปยัง Mini PC ของคุณ นอกจากนี้คุณยังสามารถเชื่อมต่อดองเกิล USB สำหรับแป้นพิมพ์และเมาส์ไร้สายได้ด้วย

**ในการเชื่อมต่อแป้นพิมพ์และเมาส์ไปยัง Mini PC ของคุณ:**  
เชื่อมต่อสาย USB จากแป้นพิมพ์และเมาส์ของคุณ ไปยังพอร์ต USB ของ Mini PC ของคุณ

---

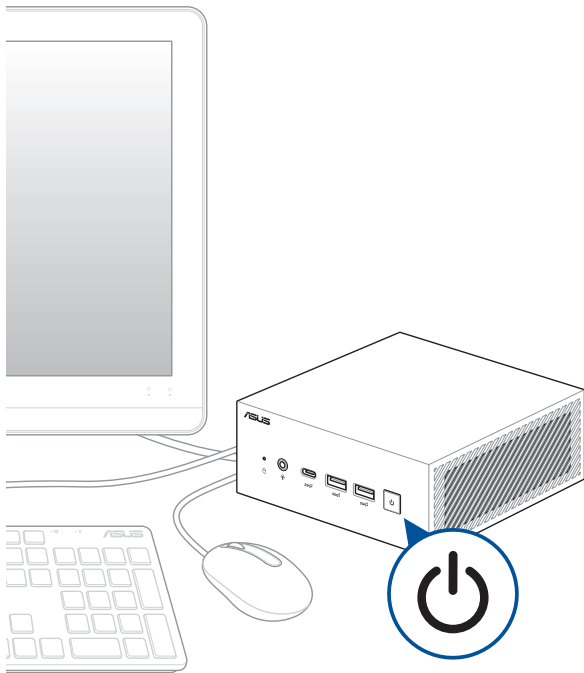
**หมายเหตุ:** แป้นพิมพ์แตกต่างกันในแต่ละประเทศและ/หรือภูมิภาค

---



# การเปิดเครื่อง Mini PC ของคุณ

กดปุ่มเพาเวอร์ เพื่อเปิดเครื่อง Mini PC ของคุณ



## การปิดเครื่อง Mini PC ของคุณ

ถ้า PC ของคุณค้าง, ให้กดปุ่มเพาเวอร์ค้างไว้เป็นเวลาอย่างน้อยสี่ (4) วินาที จนกระทั่ง Mini PC ของคุณปิดเครื่อง

## การสั่งให้ Mini PC เข้าสู่โหมดสลีป

ให้ค้นหา **Control Panel** (แผงควบคุม) ในกล่องค้นหาของ Windows จากนั้นหาทางไปยัง **Hardware and Sound** (ฮาร์ดแวร์และเสียง) > **Power Options** (ตัวเลือกพาวเวอร์) > **Choose what the power button does** (เลือกสิ่งที่ปุ่มพาวเวอร์ทำ) และตั้งค่า **When I press the power button** (เมื่อฉันกดปุ่มพาวเวอร์) เป็น **Sleep** (สลีป)

## การเข้าสู่โปรแกรมการตั้งค่า BIOS

BIOS (ระบบอินพุตและเอาต์พุตพื้นฐาน) เก็บการตั้งค่าต่างๆ ของฮาร์ดแวร์ระบบ ซึ่งจำเป็นสำหรับการเริ่มต้นระบบใน Mini PC

ในสถานการณ์ปกติ การตั้งค่า BIOS มาตรฐานใช้สำหรับเงื่อนไขส่วนใหญ่ เพื่อให้มั่นใจถึงสมรรถนะการทำงานที่เหมาะสมที่สุด อย่างไรก็ตาม เมื่อจำเป็นต้องเปลี่ยนการตั้งค่า BIOS มาตรฐาน ยกเว้นในสถานการณ์ต่อไปนี้:

- มีข้อความผิดพลาดปรากฏขึ้นบนหน้าจอระหว่างการบูตระบบ และขอให้คุณรีเซ็ตโปรแกรมตั้งค่า BIOS
- คุณติดตั้งส่วนประกอบของระบบใหม่ ซึ่งจำเป็นต้องมีการตั้งค่า BIOS หรืออัปเดตเพิ่มเติม

---

**คำเตือน!** การตั้งค่า BIOS ที่ไม่เหมาะสม อาจเป็นผลให้เครื่องไม่มีเสถียรภาพ หรือบูตล้มเหลว เราแนะนำให้คุณเปลี่ยนแปลงการตั้งค่า BIOS เมื่อได้รับความช่วยเหลือจากช่างบริการที่ได้รับการฝึกอบรมมาเท่านั้น

---

## การตั้งค่า BIOS คำเริ่มต้น

การโหลดคำเริ่มต้นแต่ละพารามิเตอร์ของ BIOS

1. เข้าสู่ BIOS โดยการกดที่ <F2> หรือ <DEL> บนหน้าจอ POST
- 

**หมายเหตุ:** POST (การทดสอบตัวเองเมื่อเปิดเครื่อง) เป็นชุดของซอฟต์แวร์ที่ควบคุมการทดสอบวินิจฉัย ซึ่งรันเมื่อคุณเปิดเครื่อง Mini PC

---

2. ไปเมนู **Exit** เพื่อออกจาก BIOS
3. เลือก **Load Optimized Defaults** หรือกด F5
4. เลือก **OK** เพื่อโหลดคำเริ่มต้นของ BIOS

3

***การอัปเดต Mini PC***

---

## IMPORTANT!

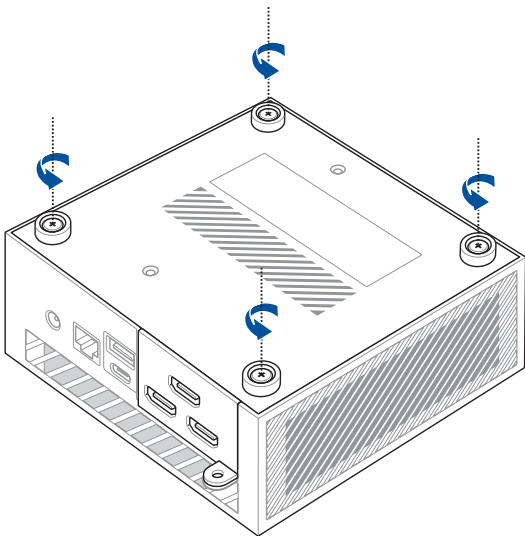
- ขอแนะนำให้ติดตั้งหรืออัปเดตโมดูลหน่วยความจำ การ์ดไร้สาย และ Solid State Drive (SSD) ภายใต้การกำกับดูแลของช่างมืออาชีพ เยี่ยมชมศูนย์บริการลูกค้าของ ASUS เพื่อรับการช่วยเหลือเพิ่มเติม
  - ตรวจสอบให้แน่ใจว่ามีมือของคุณแห้งสนิทก่อนที่จะดำเนินการติดตั้งที่เหลือ ก่อนที่จะติดตั้งคุณสมบัติใด ๆ ในคู่มือนี้ กรุณาใช้สายรัดข้อมือแบบต่อสายดิน หรือสัมผัสที่วัตถุหรือโลหะวัตถุแบบต่อสายดิน ทั้งนี้เพื่อหลีกเลี่ยงความเสี่ยงความเสียหายที่จะเกิดขึ้นกับอุปกรณ์เนื่องจากไฟฟ้าสถิตย์
- 

**หมายเหตุ:** ภาพสำรึกในส่วนนี้ใช้สำหรับการอ้างอิงเท่านั้น สลือตอาจแตกต่างจากนี้ขึ้นอยู่กับรุ่น

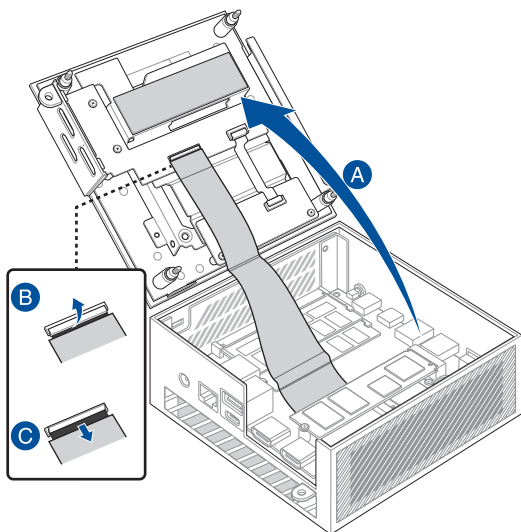
---

## การถอดฝาด้านล่างออก

1. ทำการปิด Mini PC ของคุณก่อนที่จะยกเลิกการเชื่อมต่อสายเคเบิลและอุปกรณ์ต่อพ่วงทั้งหมด
2. วาง Mini PC ลงบนพื้นผิวที่เรียบสม่ำเสมอและแข็งแรง โดยคว่ำส่วนบนลง
3. คลายสกรูสี่ (4) ตัวออกจากฝาด้านล่างจนสุด



4. ค่อย ๆ ยกฝาครอบด้านล่างขึ้นในทิศทางที่แสดงในภาพประกอบ (A) จากนั้นพลิกฝาปิดหัวต่อ ให้เปิด (B) และถอดสายเคเบิล (C)

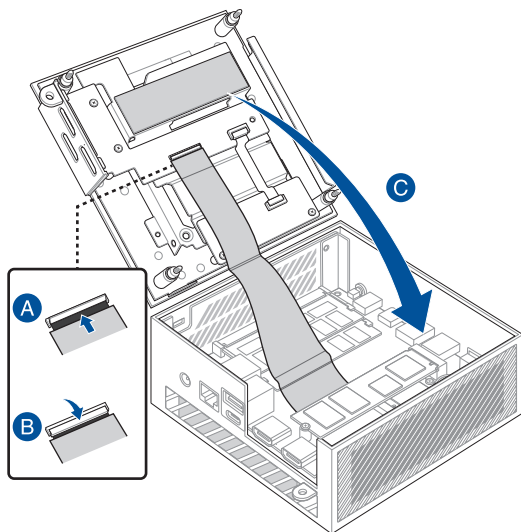




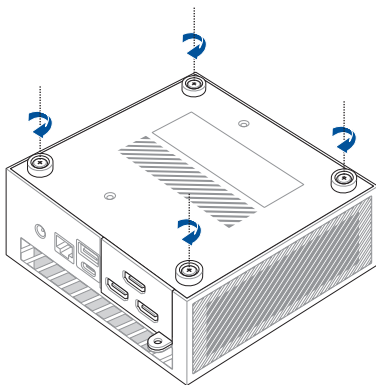
## การใส่ฟาด้านล่างกลับคืน

1. เสียบสายเคเบิลเข้ากับขั้วต่อ (A) จากนั้นปิดฝาปิดเพื่อยึดสายเคเบิล (B) ปิดฝาครอบด้านล่าง (C)

**สำคัญ!** ตรวจสอบให้แน่ใจว่านิ้วทอง PCB เคเบิลหันเข้าหาขั้วต่อ



2. ขันสกรูสี (4) ตัวที่ฝาครอบด้านล่างให้แน่นเพื่อยึดเข้าที่

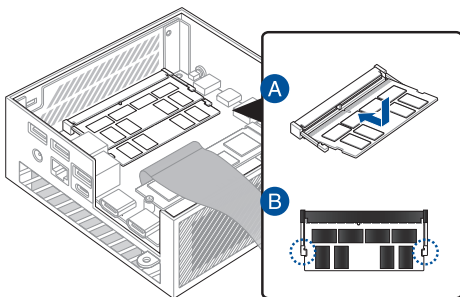


## การติดตั้งโมดูลหน่วยความจำ

Mini PC ของคุณมีสล็อต SO-DIMM สองอันที่ช่วยให้คุณติดตั้ง DDR5 SO-DIMM ใดสองตัว

**สำคัญ!** โปรดดูที่ <http://www.asus.com> สำหรับรายการ DIMM ที่สามารถเข้ากันได้ คุณสามารถติดตั้งได้เฉพาะ DDR5 SO-DIMM ในช่อง DIMM ของ Mini PC

จัดและใส่โมดูลหน่วยความจำลงในสล็อต (A) และกดลง (B), จนกระทั่งมีดลง ในตำแหน่งอย่างแน่นหนา ทำซ้ำขั้นตอนเดียวกันในการติดตั้งโมดูลหน่วยความจำอื่น



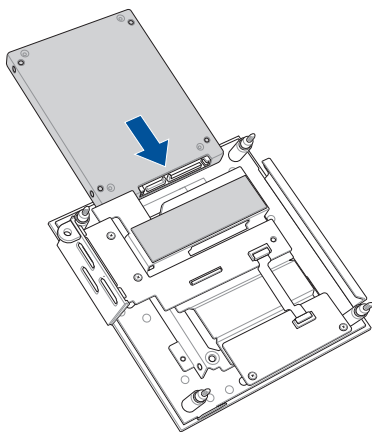
## การติดตั้ง HDD หรือ SSD ขนาด 2.5 นิ้ว

1. เตรียม HDD หรือ SSD ขนาด 2.5 นิ้ว จากนั้นปรับตำแหน่งให้ตรงกับช่องที่จัดเก็บข้อมูลบนฝาด้านล่างของ Mini PC
2. ใส่ HDD หรือ SSD เข้าไปในช่องที่จัดเก็บข้อมูล

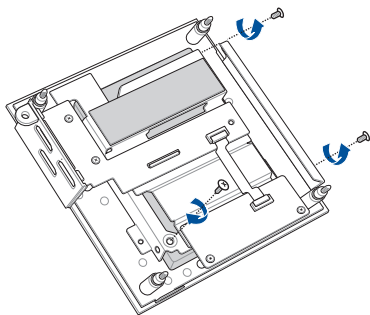
---

**สำคัญ!** อุปกรณ์นี้รองรับเฉพาะ HDD หรือ SSD ขนาด 2.5 นิ้ว 7 มม. และ 9.5 มม

---



3. ยึด HDD หรือ SSD ด้วยสกรูสาม (3) ตัว

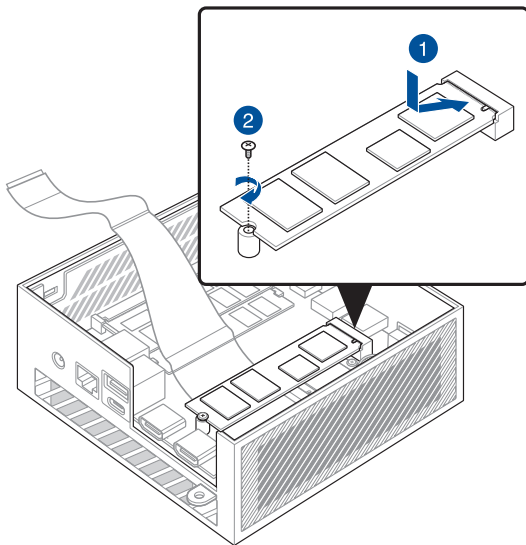


## การติดตั้ง M.2 SSD

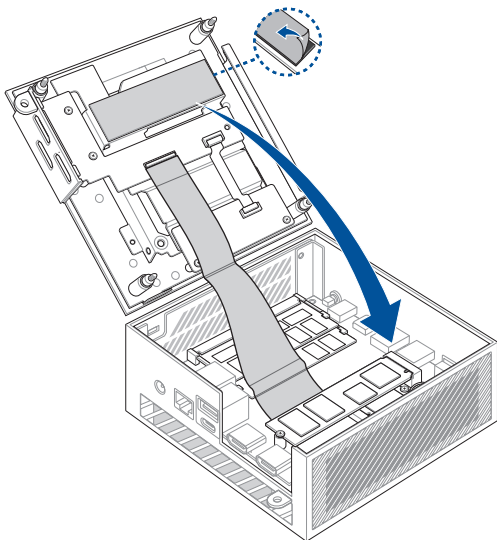
Mini PC ของคุณมาพร้อมกับสล็อต M.2 ในตัวเครื่อง

วิธีการติดตั้ง SSD M.2 เข้ากับตัวเครื่อง

1. จัดตำแหน่งและเสียบ SSD M.2 2280 เข้าไปในสล็อตของ Mini PC
2. ค่อย ๆ กด SSD M.2 2280 ลงบนของรูสกรูและยึดโดยใช้สกรูหัวกลม 3 มม. ที่ให้มาหนึ่งตัว



3. ก่อนปิดฝาด้านล่าง ให้ถอดฟิล์มพลาสติกบนแผ่นระบายความร้อนออก



## การติดตั้งการ์ดไร้สาย

---

**หมายเหตุ:** Mini PC ของคุณมีสล็อต M.2 สำหรับอะแดปเตอร์บลูทูธ และอะแดปเตอร์ไร้สาย 2230 โปรดดูที่ <http://www.asus.com> สำหรับรายการอะแดปเตอร์ไร้สายและบลูทูธที่สามารถเข้ากันได้

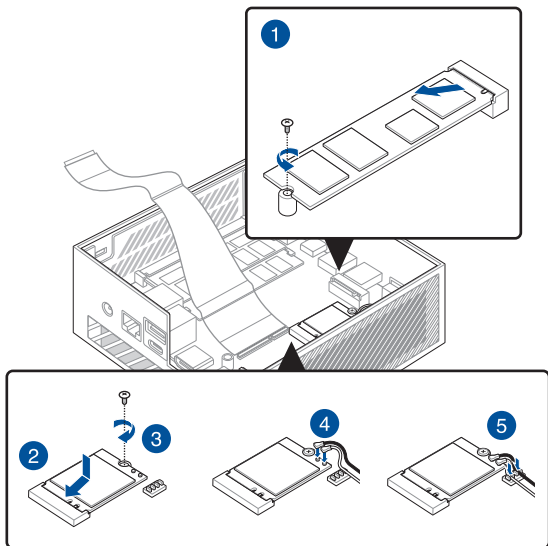
---

1. (อุปกรณ์ซื้อเพิ่ม) ถอด SSD M.2 ถ้าหากติดตั้งไว้ ในการถอด M.2 SSD ออก ให้ถอดสกรูออกจากรูสกรู จากนั้นถอด M.2 SSD ออก
  2. จัดตำแหน่งและใส่การ์ดไร้สายลงในช่องเสียบภายใน Mini PC
  3. ค่อย ๆ ดันการ์ดไร้สายที่ด้านบนของ Standoff แล้วขันให้แน่นโดยใช้สกรู
  4. (อุปกรณ์ซื้อเพิ่ม) ต่อเสาอากาศเข้ากับการ์ดไร้สายของคุณ
  5. (อุปกรณ์ซื้อเพิ่ม) จัดระเบียบสายเสาอากาศโดยใช้คลิปยึดสายเคเบิล
- 

### หมายเหตุ:

- การต่อเสาอากาศเข้ากับการ์ดไร้สายของคุณอาจทำให้สัญญาณไร้สายดีขึ้น
  - เสียงคลิกเบา ๆ แสดงว่าเสาอากาศได้ถูกติดตั้งไว้อย่างแน่นหนาบนการ์ดไร้สาย
-







***TPM***

4

## เกี่ยวกับ TPM

ระบบมาพร้อมกับตัวเลือก TPM สอง (2) ตัวเลือกเช่น เฟิร์มแวร์ TPM (fTPM) หรือ TPM แบบแยกส่วน (dTPM) dTPM เป็นชิปฮาร์ดแวร์และความพร้อมใช้งานของชิปฮาร์ดแวร์ dTPM อาจแตกต่างกันไปในแต่ละรุ่น

---

### หมายเหตุ:

- fTPM จะได้รับการรับรองโดยค่าเริ่มต้น แต่อาจไม่ได้เปิดใช้งาน สำหรับข้อมูลเพิ่มเติมเกี่ยวกับการเปิดใช้งาน TPM โปรดดูที่ [www.asus.com/support](http://www.asus.com/support)
- dTPM เป็นอุปกรณ์เสริมและมีให้ในเครื่องบางรุ่น

---

คุณสามารถใช้วิธีการต่อไปนี้เพื่อตรวจสอบว่าระบบของคุณมี dTPM หรือไม่:

- การใช้แอป Windows Security
  - ก. นำทางไปที่ **Start (เริ่มต้น) > Settings (การตั้งค่า) > Update & Security (อัปเดตและความปลอดภัย) > Windows Security (ความปลอดภัยของ Windows) > Device Security (ความปลอดภัยของอุปกรณ์)**
  - ข. ตรวจสอบว่ามีส่วน **Security Processor (ตัวประมวลผลความปลอดภัย)** บนหน้าจอนี้หรือไม่ ถ้าไม่มีส่วน **Security Processor (ตัวประมวลผลความปลอดภัย)** บนหน้าจอนี้ อาจไม่มี dTPM ในรุ่นนี้ หรือ dTPM อาจถูกปิดใช้งาน
- การใช้ Microsoft Management Console
  - ก. นำทางไปที่ **Start (เริ่มต้น) > Run (รัน) หรือกด [Windows Key] + R ([ปุ่ม] Windows) + R**
  - ข. พิมพ์ **tpm.msc** จากนั้นเลือก **OK**
  - ค. หากคุณเห็นข้อความยืนยันว่า TPM พร้อมใช้งาน แสดงว่ามี dTPM ที่พร้อมใช้งานและเปิดใช้งานอยู่ หากคุณเห็นข้อความว่า “ไม่พบ TPM ที่เข้ากันได้” แสดงว่าอาจไม่มี dTPM ในรุ่นนี้ หรือ dTPM อาจถูกปิดใช้งาน

สำหรับข้อมูลเพิ่มเติมเกี่ยวกับ TPM โปรดดูคำถามที่พบบ่อยที่ [www.asus.com/support/](http://www.asus.com/support/)

**ภาคผนวก**

## ข้อมูลเพื่อความปลอดภัย

Mini PC ของคุณได้รับการออกแบบและทดสอบเพื่อให้มีคุณสมบัติตรงตามมาตรฐานความปลอดภัยล่าสุดสำหรับอุปกรณ์ด้านเทคโนโลยีสารสนเทศ อย่างไรก็ตาม เพื่อให้มั่นใจถึงความปลอดภัยของคุณ โปรดอ่านขั้นตอนเพื่อความปลอดภัยดังต่อไปนี้



- ห้ามกลืนกินแบตเตอรี่ อันตรายจากการไหม้ของสารเคมี
- ผลิตรกัณฑ์ที่มีแบตเตอรี่เซลล์แบบเหรียญ/กระดุม หากคุณกลืนกินแบตเตอรี่เซลล์แบบเหรียญ/กระดุมเข้าไป อาจทำให้เกิดแผลไหม้ภายในอย่างรุนแรงในเวลาเพียง 2 ชั่วโมงและอาจถึงแก่ชีวิตได้
- เก็บแบตเตอรี่ใหม่และแบตเตอรี่ที่ใช้แล้วให้ห่างจากเด็ก ๆ
- ถ้าช่องใส่แบตเตอรี่ปิดไม่สนิท ให้หยุดการใช้งาน ผลิตรกัณฑ์ และเก็บให้ห่างจากเด็ก ๆ
- ถ้าคุณคิดว่าอาจกลืนกินแบตเตอรี่เข้าไป หรือใส่เข้าไปในส่วใด ๆ ของร่างกาย ให้รีบไปพบแพทย์ทันที

### คำเตือนของแบตเตอรี่โลหะลิเธียม

**ข้อควรระวัง:** ถ้าใส่แบตเตอรี่อย่างไม่ถูกต้อง อาจมีอันตรายจากการระเบิดขึ้นได้ ใช้เฉพาะแบตเตอรี่ชนิดเดียวกัน หรือเทียบเท่าที่แนะนำโดยผู้ผลิตเท่านั้น ทั้งแบตเตอรี่ที่ใช้แล้วตามขั้นตอนของผู้ผลิต

### ห้ามถอดชิ้นส่วน

การรับประกันไม่สามารถใช้กับผลิตรกัณฑ์ที่ถูกถอดชิ้นส่วนโดยผู้ใช

## การตั้งค่าระบบของคุณ

- อ่านและทำตามขั้นตอนทั้งหมดในเอกสารก่อนที่คุณจะใช้อุปกรณ์ของคุณ
- อย่าใช้อุปกรณ์นี้ใกล้หน้า หรือแหล่งความร้อน
- ติดตั้งระบบในพื้นที่ที่มั่นคง
- ช่องเปิดต่างๆ บนตัวเครื่อง ใช้สำหรับการระบายอากาศ อย่าขวางกั้น หรือปิดช่องเปิดเหล่านี้ ตรวจสอบให้แน่ใจว่าคุณเว้นที่ว่างรอบตัวเครื่องไว้มาก เพื่อการระบายอากาศ อย่าใส่วัตถุชนิดใดๆ ก็ตามลงในช่องเปิดสำหรับระบายอากาศ
- ใช้ผลิตภัณฑ์หนึ่งในสภาพแวดล้อมที่มีอุณหภูมิสิ่งแวดล้อมระหว่าง 0 °C (32F) ถึง 35 °C (95F)
- ถ้าคุณใช้สายเชื่อมต่อ ตรวจสอบให้แน่ใจว่าค่าแอมแปร์รวมของอุปกรณ์ที่เสียบในสายเชื่อมต่อนั้น ไม่เกินค่าแอมแปร์ที่รับได้
- ผลิตภัณฑ์ควรเชื่อมต่อกับสายไฟเข้ากับเต้าเสียบปลั๊กไฟฟ้าที่มีการเชื่อมต่อกับสายดิน
- ควรติดตั้งและใช้อุปกรณ์นี้โดยเว้นระยะห่างระหว่างตัวแผงรังสีและร่างกายของคุณอย่างน้อย 20 ซม

## การดูแลระหว่างการใช

- อย่าเดินบนสายไฟ หรือวางสิ่งใดๆ บนสายไฟ
- อย่าทำน้ำหรือของเหลวอื่นๆ กระเด็นใส่บนระบบของคุณ
- เมื่อระบบปิดอยู่ จะยังคงมีกระแสไฟฟ้าปริมาณเล็กน้อยไหลอยู่ ถอดปลั๊กสายไฟจากเต้าเสียบไฟฟ้าทุกครั้ง ก่อนที่จะทำความสะอาดระบบ
- ถ้าคุณมีปัญหาด้านเทคนิคต่อไปนี้จะเกิดขึ้นให้ถอดสายไฟออก และติดต่อช่างเทคนิคบริการที่มีคุณสมบัติหรือร้านค้าที่คุณซื้อผลิตภัณฑ์มา
  - สายไฟหรือปลั๊กเสียหาย
  - ช่องเหลวหกเข้าไปในระบบ
  - ระบบไม่ทำงานอย่างเหมาะสม แม้คุณปฏิบัติตามขั้นตอนการทำงาน
  - ระบบหล่นพื้น หรือตัวเครื่องได้รับความเสียหาย
  - สมรรถนะของระบบเปลี่ยนไป

- หลีกเลี่ยงการสัมผัสกับส่วนประกอบที่ร้อนภายในอุปกรณ์ ในระหว่างการใช้งาน ส่วนประกอบบางอย่างมีความร้อนมากพอที่จะทำให้ผิวหนังไหม้ได้ ก่อนที่คุณจะเปิดฝาดูรอบอุปกรณ์ ให้ปิดอุปกรณ์ ถอดสายไฟ และรอประมาณ 30 นาทีเพื่อให้ส่วนประกอบเย็นลง
- การทิ้งแบตเตอรี่ลงในกองไฟหรือเตาอบร้อน หรือการบิด หรือการตัด แบตเตอรี่ที่อาจทำให้เกิดการระเบิดได้
- การวางแบตเตอรี่ทิ้งไว้ในสภาพแวดล้อมที่มีอุณหภูมิสูงมาก ซึ่งอาจทำให้เกิดการระเบิดหรือการรั่วไหลของของเหลวหรือก๊าซไวไฟได้
- แบตเตอรี่ที่อยู่ภายใต้ความดันอากาศต่ำมาก ซึ่งอาจทำให้เกิดการระเบิดหรือการรั่วไหลของของเหลวหรือก๊าซไวไฟได้



# ประกาศเกี่ยวกับระเบียบข้อบังคับ

## ประกาศเกี่ยวกับการเคลือบ

**สำคัญ!** เพื่อคุณสมบัตในการเป็นฉนวนไฟฟ้า และให้มีความปลอดภัยเกี่ยวกับไฟฟ้า มีการเคลือบเพื่อป้องกันตัวเครื่องของโน้ตบุ๊ค PC ยกเว้นที่ด้านข้างซึ่งมีพอร์ต IO ต่างๆ อยู่

## ก้อยแกลงของคณะกรรมการการสื่อสารกลาง

อุปกรณ์นี้สอดคล้องกับกฎระเบียบ FCC ส่วนที่ 15 การทำงานต้องเป็นไปตามเงื่อนไขสองข้อต่อไปนี้:

- อุปกรณ์ต้องไม่ก่อให้เกิดการรบกวนที่เป็นอันตราย และ
- อุปกรณ์ต้องสามารถทนต่อการรบกวนใดๆ ที่ได้รับ รวมทั้งการรบกวนที่อาจก่อให้เกิดการทำงานที่ไม่พึงประสงค์

อุปกรณ์นี้ได้รับการทดสอบ และพบว่าสอดคล้องกับข้อจำกัดของอุปกรณ์ดิจิทัลคลาส B ซึ่งเป็นไปตามส่วนที่ 15 ของกฎข้อบังคับของคณะกรรมการการสื่อสารกลาง (FCC) ข้อจำกัดเหล่านี้ได้รับการออกแบบ เพื่อให้การป้องกันที่เหมาะสมต่อการรบกวนที่เป็นอันตรายในการติดตั้งบริเวณที่พักอาศัย อุปกรณ์นี้สร้าง ใช้ และสามารถแผ่พลังงานความถี่คลื่นวิทยุ และถ้าไม่ได้ติดตั้งและใช้อย่างเหมาะสมตามที่ระบุในขั้นตอนการใช้งาน อาจก่อให้เกิดการรบกวนที่เป็นอันตรายต่อการสื่อสารวิทยุ อย่างไรก็ตาม ไม่มีการรับประกันว่าการรบกวนจะ

ไม่เกิดขึ้นในกรณีที่ติดตั้งอย่างเหมาะสม ถ้าอุปกรณ์นี้ก่อให้เกิดการรบกวนกับบริการการสื่อสารวิทยุหรือการรับโทรทัศน์ ซึ่งสามารถทราบได้โดยการเปิดและปิดอุปกรณ์ คุณควร พยายามแก้ไขการรบกวนโดยวิธีดังต่อไปนี้หนึ่งหรือหลายวิธีร่วมกัน:

- ปรับทิศทางหรือเปลี่ยนสถานที่ของเสาอากาศรับสัญญาณ
- เพิ่มระยะห่างระหว่างอุปกรณ์และเครื่องรับสัญญาณ
- เชื่อมต่ออุปกรณ์ลงในเต้าเสียบในวงจรที่แตกต่างจากที่ใช้เสียบเครื่องรับอยู่
- ปรึกษาตัวแทนจำหน่าย หรือช่างเทคนิควิทยุ/โทรทัศน์ที่มีประสบการณ์ เพื่อขอความช่วยเหลือ

---

**สำคัญ!** ห้ามการทำงานนอกอาคารที่แถบความถี่ 5.15~5.25 GHz  
อุปกรณ์นี้ไม่มีความสามารถ Ad-hoc สำหรับความถี่ 5250~5350  
และ 5470~5725 MHz

---

**ข้อควรระวัง:** การเปลี่ยนแปลงหรือดัดแปลงที่ไม่ได้รับการเห็นชอบ  
อย่างชัดแจ้งโดยผู้รับสิทธิ์ของอุปกรณ์นี้ จะทำให้สิทธิ์ในการใช้  
อุปกรณ์ของผู้ใช้สิ้นสุด

---

## คำเตือนการสัมผัสถูก RF

อุปกรณ์นี้ต้องได้รับการติดตั้งและใช้งานอย่างสอดคล้องกับขั้นตอน  
ที่มีไว้ให้ และต้องติดตั้งเสาอากาศที่ใช้สำหรับการรับส่งสัญญาณ  
โดยเว้นระยะห่างจากทุกคนอย่างน้อย 20 ซม. และต้องไม่ตั้งอยู่  
ในสถานที่เดียวกับ หรือใช้งานร่วมกับเสาอากาศหรือเครื่องรับส่งอื่นๆ  
ผู้ใช้และผู้ติดตั้งต้องทำการติดตั้งเสาอากาศและสร้างสภาพแวดล้อม  
การทำงานของเครื่องรับส่งสัญญาณ ให้สอดคล้อง  
กับข้อกำหนดในการสัมผัสถูก RF

## ประกาศเกี่ยวกับเครื่องหมายการค้า HDMI

คำว่า HDMI, HDMI High-Definition Multimedia Interface และโลโก้  
HDMI เป็นเครื่องหมายการค้า หรือเครื่องหมายการค้าจดทะเบียนของ  
HDMI Licensing Administrator, Inc.

## แบนเนลการทำงานไร้สายสำหรับโคมินต่างๆ

อเมริกาเหนือ	2.412-2.462 GHz	Ch01 ถึง CH11
ญี่ปุ่น	2.412-2.484 GHz	Ch01 ถึง CH14
ยุโรป ETSI	2.412-2.472 GHz	Ch01 ถึง CH13

## คำประกาศการปฏิบัติตามระเบียบข้อบังคับด้านสิ่งแวดล้อมของผลิตภัณฑ์

ASUS ดำเนินการตามแนวคิดการออกแบบสีเขียว เพื่อออกแบบและผลิตผลิตภัณฑ์ของเรา และทำให้มั่นใจว่าแต่ละสถานะของรอบชีวิตผลิตภัณฑ์ของผลิตภัณฑ์ ASUS นั้นสอดคล้องกับระเบียบข้อบังคับด้านสิ่งแวดล้อมของโลก นอกจากนี้ ASUS ยังเปิดเผยข้อมูลที่เกี่ยวข้องกับข้อกำหนดของระเบียบข้อบังคับด้วย

โปรดดูที่ <http://csr.asus.com/Compliance.htm> สำหรับการเปิดเผยข้อมูลเกี่ยวกับความสอดคล้องกับข้อกำหนดของระเบียบข้อบังคับของ ASUS

### EU REACH และมาตรา 33

เราเผยแพร่สารเคมีที่ใช้ในผลิตภัณฑ์ของเราซึ่งสอดคล้องกับกรอบการทำงานของข้อบังคับ REACH (การลงทะเบียน, การประเมิน, การอนุมัติ และข้อจำกัดของสารเคมี) ไว้ที่เว็บไซต์

<http://csr.asus.com/english/REACH.htm>

### EU RoHS

ผลิตภัณฑ์นี้สอดคล้องกับข้อกำหนด EU RoHS สำหรับรายละเอียดเพิ่มเติม ดู

<http://csr.asus.com/english/article.aspx?id=35>

## การรีไซเคิลของ ASUS / บริการนำกลับ

โปรแกรมการรีไซเคิลและนำกลับของ ASUS มาจากความมุ่งมั่นของเรา ในการสร้างมาตรฐานสูงสุดสำหรับการปกป้องสิ่งแวดล้อมของเรา เราเชื่อว่าการให้ทางแก้ปัญหาแก่ลูกค้าของเรา จะทำให้สามารถรีไซเคิลผลิตภัณฑ์ แบตเตอรี่ และชิ้นส่วนอื่นๆ รวมทั้งวัสดุบรรจุหีบห่อของเราอย่างมีความรับผิดชอบ โปรดไปที่ <http://csr.asus.com/english/Takeback.htm> สำหรับ ข้อมูลในการรีไซเคิลอย่างละเอียดในภูมิภาคต่างๆ

## ข้อกำหนดการออกแบบเพื่อสิ่งแวดล้อม

สหภาพยุโรปได้ประกาศกรอบการทำงานสำหรับการตั้งค่าข้อกำหนดในการ ออกแบบเพื่อสิ่งแวดล้อม สำหรับผลิตภัณฑ์ที่มีความเกี่ยวข้องกับพลังงาน (2009/125/EC) มาตรการการดำเนินการเฉพาะ มีวัตถุประสงค์เพื่อ ปรับปรุงประสิทธิภาพด้านสิ่งแวดล้อมของผลิตภัณฑ์ที่เฉพาะเจาะจง หรือใน ผลิตภัณฑ์หลายประเภท ASUS ให้ข้อมูลผลิตภัณฑ์บนเว็บไซต์ CSR สามารถ พบข้อมูลเพิ่มเติมได้ที่

<https://csr.asus.com/english/article.aspx?id=1555>



อย่าทิ้ง Mini PC ลงในช่องเสียทั่วไปของชุมชน  
อย่าทิ้งในถังขยะที่ปะปนกับของเสียจากภายในบ้าน  
ตรวจ ผลิตภัณฑ์นี้ได้รับการออกแบบเพื่อให้หน้าชั้นส่วนต่างๆ มาใช้  
ซ้ำ และรีไซเคิลได้อย่างเหมาะสม  
สัญลักษณ์ถังขยะติดล้อที่มีเครื่องหมายกากบาท  
เป็นการระบุว่าไม่ควรทิ้งผลิตภัณฑ์ (อุปกรณ์ไฟฟ้า,  
อิเล็กทรอนิกส์ และแบตเตอรี่หรือยูนิตที่มีส่วนประกอบของปรอท)  
ปะปนไปกับของเสียทั่วไปจากภายในบ้าน  
สอบกฎของบังคับในการทิ้งผลิตภัณฑ์อิเล็กทรอนิกส์

## ผลิตภัณฑ์ที่ลงทะเบียน EPEAT

การเปิดเผยข้อมูลด้านสิ่งแวดล้อมที่สำคัญต่อสาธารณะสำหรับผลิตภัณฑ์  
ที่ลงทะเบียน EPEAT (เครื่องมือการประเมินด้านสิ่งแวดล้อมของผลิตภัณฑ์  
อิเล็กทรอนิกส์) ของ ASUS มีอยู่ที่ [https://csr.asus.com/english/  
article.aspx?id=41](https://csr.asus.com/english/article.aspx?id=41) สามารถพบข้อมูลเพิ่มเติมเกี่ยวกับโปรแกรม EPEAT  
และคำแนะนำในการซื้อได้ที่ [www.epeat.net](http://www.epeat.net)

## ผลิตภัณฑ์ที่สอดคล้องกับมาตรฐาน ENERGY STAR



ENERGY STAR เป็นโครงการที่ทำงานร่วมกันระหว่างตัวแทนการปกป้องสิ่งแวดล้อมของสหรัฐอเมริกาและกระทรวงพลังงานของสหรัฐอเมริกา เพื่อช่วยพวกเราทุกคนประหยัดเงิน และป้องกันสิ่งแวดล้อมด้วยการใช้ผลิตภัณฑ์และหลักปฏิบัติที่มีประสิทธิภาพด้านพลังงาน

ผลิตภัณฑ์ ASUS ทุกรุ่นที่มีโลโก้ ENERGY STAR

สอดคล้องกับมาตรฐาน ENERGY STAR และตามค่าเริ่มต้นจะมีการเปิดคุณสมบัติการจัดการพลังงานไว้ สำหรับข้อมูลรายละเอียดเกี่ยวกับการจัดการพลังงาน และประโยชน์ที่ได้กับสิ่งแวดล้อม จอภาพและคอมพิวเตอร์จะเข้าสู่โหมดสลีปโดยอัตโนมัติหลังจากที่ผู้ใช้ไม่มีกิจกรรมใดๆ เป็นเวลา 10 และ 30 นาที ในการปลุกคอมพิวเตอร์ของคุณ คลิกเมาส์ หรือกดปุ่มใดๆ บนแป้นพิมพ์

โปรดเยี่ยมชมที่ <http://www.energystar.gov/powermanagement> นอกจากนี้ โปรดเยี่ยมชมที่ <http://www.energystar.gov> สำหรับข้อมูลรายละเอียดเกี่ยวกับโครงการร่วมมือ ENERGY STAR

---

**หมายเหตุ:** Energy Star ไม่ได้รับการสนับสนุนบนผลิตภัณฑ์ที่ใช้ Freedos และ Linux

---

## ประกาศเกี่ยวกับความสอดคล้องของสหภาพยุโรป แบบย่อ

ASUSTek Computer Inc. ขอประกาศในที่นี้ว่าอุปกรณ์นี้มีความสอดคล้อง  
กับความต้องการที่จำเป็นและเงื่อนไขที่เกี่ยวข้องอื่น ๆ ของบทบัญญัติข้อ  
กำหนด 2014/53/EU เนื้อหาที่สมบูรณ์ของประกาศความสอดคล้องกับ EU  
มีอยู่ที่ <https://www.asus.com/support/>

การทำงานของ WiFi ที่ 5150–5350MHz ถูกจำกัดให้ใช้ในอาคารสำหรับ  
ประเทศที่แสดงในตาราง:

AT	BE	BG	CZ	DK	EE	FR
DE	IS	IE	IT	EL	ES	CY
LV	LI	LT	LU	HU	MT	NL
NO	PL	PT	RO	SI	SK	TR
FI	SE	CH	HR	UK (NI)		



## บริการและการสนับสนุน

เยี่ยมชมเว็บไซต์หลายภาษาของเราที่ <https://www.asus.com/support/>



