



# Mini PC PN64 Serisi

Kullanım Kılavuzu



**TR20561**

**Düzeltilmiş baskı Versiyon 2**

**Ağustos 2022**

## **TELİF HAKKI BİLGİLERİ**

İçinde açıklanan ürünler ve yazılım da dahil olmak üzere bu kılavuzun hiçbir bölümü, ASUSTeK COMPUTER INC.'in ("ASUS") açık yazılı izni olmaksızın, alıcı tarafından yedekleme amaçları doğrultusunda saklanan dokümantasyon hariç olmak üzere, herhangi bir şekilde ya da herhangi bir yolla yeniden çoğaltılamaz, devredilemez, sureti alınamaz, yeniden kullanma sisteminde saklanamaz ya da herhangi bir dile tercüme edilemez.

ASUS, BU KILAVUZU, "MEVCUT DURUMUYLA" VE KISITLI OLMAMAĞLA BERABER ZİMNİ GARANTİLER YA DA ÖZEL BİR AMACA YÖNELİK TİCARİ ELVERİŞLİLİK YA DA UYGUNLUK KOŞULLARI DA DAHİL OLMAK ÜZERE, AÇIK YA DA ZİMNİ HERHANGİ BİR ÇEŞİT GARANTİ VERMEKSİZİN SAĞLAMAKTADIR. ASUS YA DA DİREKTÖRLERİ, GÖREVLİLERİ, ÇALIŞANLARI YA DA TEMSİLCİLERİ, HERHANGİ BİR DOLAYLI, ÖZEL, ARIZA YA DA SONUÇSAL HASARDAN (KAR KAYBI, İŞ KAYBI, KULLANIM YA DA VERİ KAYBI, İŞİN KESİNTİYE UĞRAMASI VE BENZERİ HASARLAR DA DAHİL OLMAK ÜZERE) DOLAYI, SÖZ KONUSU HASARIN BU KILAVUZDAKİ YA DA ÜRÜNDEKİ HERHANGİ BİR KUSURDAN YA DA HATADAN KAYNAKLANABİLECEĞİNİN ASUS'A BİLDİRİLMİŞ OLMASI DURUMUNDA DAHİ, SORUMLU OLMAYACAKTIR.

Bu kılavuzda yer alan ürünler ve şirket adları, ilgili şirketlerin tescilli ticari markaları ya da telif hakları olabilir ya da olmayabilir ve ihlal maksadı olmaksızın yalnızca tanımlama ya da açıklama amaçları ve sahibinin faydası doğrultusunda kullanılabilir.

BU KILAVUZ KAPSAMINDAKİ SPESİFİKASYONLAR VE BİLGİLER YALNIZCA KULLANIM AMAÇLI SUNULMUŞ OLUP HERHANGİ BİR ZAMANDA HABER VERİLMESİZİN DEĞİŞTİRİLEBİLİR VE ASUS TARAFINDAN VERİLMİŞ BİR TAAHHÜT OLARAK YORUMLANMAMALIDIR. ASUS, İÇİNDE AÇIKLANAN ÜRÜNLER VE YAZILIM DA DAHİL OLMAK ÜZERE BU KILAVUZDA GÖRÜLEBİLECEK HERHANGİ BİR HATADAN YA DA YANLIŞLIKTAN DOLAYI HİÇBİR SORUMLULUK YA DA YÜKÜMLÜLÜK KABUL ETMEZ.

Telif Hakkı © 2022 ASUSTeK COMPUTER INC. Her Hakkı Saklıdır.

## **SINIRLI SORUMLULUK**

ASUS'tan kaynaklanan bir temerrütten ya da diğer bir yükümlülüğten dolayı meydana gelebilecek durumlarda, zararların ASUS'tan tazmin etme hakkına sahipsiniz. Bu tür bir durumda, ASUS'tan zarar tazmin etme hakkınız neye dayandığı önemli olmaksızın, ASUS, bedensel yaralanma (ölüm de dahil) ve taşınmaz mülke ve maddi kişisel mala gelen zararlara; ya da bu Garanti Beyanatında belirtilen kanuni yükümlülüklerin ihmalinden ya da yerine getirilmemesinden kaynaklanan diğer herhangi bir fiili ve doğrudan hasara karşı, söz konusu ürünün liste sözleşme fiyatından daha fazla olmayacak şekilde sorumludur.

ASUS yalnızca sözleşmeye dayalı kayıplardan, zararlardan ya da iddialardan, haksız fiillerden ya da bu Garanti Beyanatı uyarınca söz konusu olan ihlalden dolayı zararlarınızı tazmin etmekte yükümlü olacaktır.

Bu limit ayrıca ASUS'un tedarikçileri ve satıcıları için de geçerlidir. Bu, ASUS'un, tedarikçilerinin ve satıcısının müşterek sorumluluklarına ilişkin maksimum limitidir.

ASUS, HİÇBİR KOŞUL ALTINDA ŞU SAYILANLARDAN HERHANGİ BİRİNE KARŞI YÜKÜMLÜ OLMAYACAKTIR:

(1) HASARLARLA İLGİLİ OLARAK TARAFINIZA YÖNELİK ÜÇÜNCÜ TARAF İDDİALARI; (2) KAYIT YA DA VERİ KAYIPLARINIZ YA DA BUNLARIN ZARAR GÖRMESİ; YA DA (3) ÖZEL, ARIZA YA DA DOLAYLI ZARARLAR YA DA HERHANGİ BİR EKONOMİK SONUÇSAL ZARAR (KAR YA DA TASARRUF KAYIPLARI DA DAHİL) - ASUS'UN, TEDARİKÇİLERİNİN YA DA SATICINIZIN SÖZ KONUSU ZARARIN OLASILIĞI KONUSUNDA BİLGİLENDİRİLMİŞ OLMALARI DURUMUNDA DAHİ YÜKÜMLÜ OLMAYACAKTIR.

## **HİZMET VE DESTEK**

Birden fazla dilde hazırlanmış <https://www.asus.com/support/> adresindeki web sitemizi ziyaret edin.

# İçindekiler

Bu Kılavuz Hakkında .....	5
Bu Kılavuzda Kullanılan İfadeler.....	6
Paket içeriği.....	7

## Mini PC'nizi tanıma

Özellikler .....	10
Önden görünüm .....	10
Sol görünüm .....	12
Sağdan görünüm .....	13
Arkadan görünüm .....	14

## Mini PC'nizi kullanma

Arkadan görünüm.....	20
AC güç adaptörünü Mini PC'nize bağlayın .....	20
Mini PC'nize bir ekran bağlayın.....	22
Klavye ya da fareden gelen USB kablosunu bağlayın .....	25
Mini Bilgisayarınızı açın .....	26
Mini Bilgisayarınızı kapatma .....	27
Mini Bilgisayarınızı uyku moduna alma.....	27
BIOS Ayarına Girme.....	27
Varsayılan BIOS ayarlarını yükleyin .....	28

## Bellek yükseltme

Alt kapağı çıkarma.....	31
Alt kapağı geri takma .....	33
Bellek modüllerini takma .....	35
2,5" sabit disk veya katı hâl diskini takma .....	36
M.2 katı hâl diskini takma .....	38
Kablosuz kartını takma .....	40

## TPM

TPM hakkında .....	44
--------------------	----

# İçindekiler

## Ekler

Güvenlik bilgileri .....	46
Sisteminizin kurulumu .....	47
Kullanım sırasında dikkat edilmesi gereken hususlar .....	47
Düzenleyici bildirimler .....	49
Hizmet ve Destek .....	55

# Bu Kılavuz Hakkında

Bu kılavuz, Mini PC'nizin donanım ve yazılım özellikleri hakkında bilgi vermekte olup aşağıdaki bölümlerden oluşmaktadır:

## **Bölüm 1: Mini PC'nizi tanıma**

Bu bölüm, Mini PC'nizin donanım bileşenlerinin ayrıntıları sağlar.

## **Bölüm 2: Mini PC'nizi kullanma**

Bu bölüm, Mini PC'nizi kullanma konusunda bilgi sağlar.

## **Bölüm 3: Bellek yükseltme**

Bu bölüm, bilgisayar aygıtınızın bellek modüllerinin, kablosuz modüller ve sabit disk sürücüsünün / katı hâl sürücüsünün nasıl yükseltileceği konusunda bilgi sağlar.

## **Bölüm 4: TPM**

Bu bölüm size TPM seçenekleri hakkında bilgi sağlar.

## **Ekler**

Bu bölümde Mini PC için uyarılar ve güvenlik bildirimleri yer almaktadır.

## Bu Kılavuzda Kullanılan İfadeler

Bu kılavuzdaki önemli bilgileri vurgulamak için, mesajlar aşağıdaki gibi gösterilir:

---

**ÖNEMLİ!** Bu iletide görevi tamamlamak için uygulanması gereken önemli bilgiler bulunur.

---

---

**NOT:** Bu iletide görevleri tamamlamaya yardımcı olabilecek ilave bilgiler ve ipuçları bulunur.

---

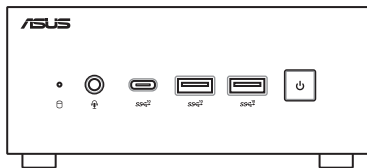
---

**UYARI!** Bu iletide belirli görevleri yaparken güvenliğinizi korumak ve Mini PC'nizin veri ve bileşenlerinde hasarı önlemek için uygulanması gereken önemli bilgiler bulunur.

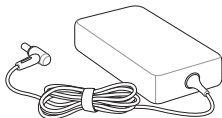
---

## Paket içeriđi

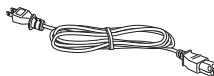
Mini PC paketiniz ařađıdaki öğeleri içerir:



ASUS Mini PC PN Serisi



AC güç adaptörü\*



Güç kablosu\*



Teknik belgeler

---

**NOTLAR:**

- \*Birlikte gelen adaptör bölgelere göre deęişiklik gösterebilir.
  - Birlikte gelen bazı aksesuarlar farklı modellere göre deęişiklik gösterebilir. Bu aksesuarlar konusunda ayrıntılar için kendi kullanım kılavuzlarına başvurun.
  - Aygıt gösterimi yalnızca başvuru içindir. Asıl ürünün teknik özellikleri modellere göre deęişiklik gösterebilir.
  - Aygıt ya da bileşenleri, garanti süresi içinde normal ve düzgün kullanım sırasında arızalanır ya da hatalı çalışırsa, kusurlu bileşenlerin deęiştirilmesi için garanti kartını ASUS Servis Merkezi'ne getirin.
-

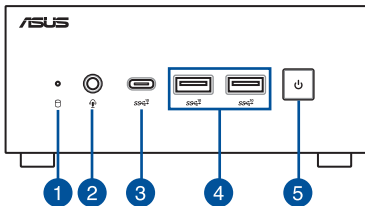


1

***Mini PC'nizi tanıma***

# Özellikler

## Önden görünüm



1



### Sürücü etkinlik göstergesi

Mini PC bilgisayarınız dahili depolama sürücülerine erişirken bu gösterge yanar.

2



### Kulaklık/Mikrofonlu Kulaklık/Mikrofon girişi (isteğe bağlı)

Bu bağlantı noktası, amplifikatörlü hoparlörleri veya kulaklıkları bağlamanızı sağlar. Bu bağlantı noktasını, mikrofonlu kulaklığınızı veya harici bir mikrofonu bağlamak için de kullanabilirsiniz.

3



### USB 3.2 Gen 2 Type-C® bağlantı noktası

Bu USB 3.2 Gen 2 Type-C® bağlantı noktası aşağıdakileri sağlar:

- USB 3.2 Gen 2 aygıtlar için 10 Gbit/sn'ye varan aktarım hızı.
- USB 2.0 bağlantı noktası ile geriye dönük uyumludur.
- Maksimum 5V / 3A çıkışla USB gücü.

4



### USB 3.2 Gen 2 bağlantı noktaları

USB 3.2 Gen 2 (Evrensel Seri Veri Yolu) bağlantı noktası, 10 Gbit/sn'ye kadar bir aktarım hızı sağlar.

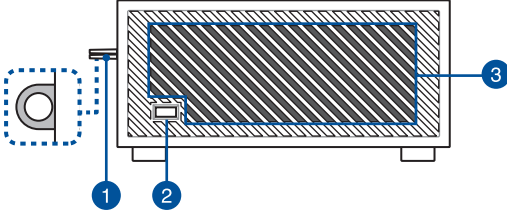
5



### Güç düğmesi

Güç düğmesi, Mini PC'yi açmanızı ya da kapatmanızı sağlar. Mini PC'nizi uyku moduna almak için güç düğmesini kullanabilir veya Mini PC'nizi kapanmaya zorlamak için dört (4) saniye basabilirsiniz.

## Sol görünüm



1

### Asma kilit halkası

Bu halka, Mini PC'nizin izinsiz olarak sökülmesini önlemek için standart bir asma kilit takmanıza izin verir.

---

**NOT:** Asma kilit ayrıca satın alınır.

---

2

### Kensington® güvenlik yuvası

Kensington® güvenlik yuvası, Kensington® güvenlik ürünlerini kullanarak Mini PC'nizin güvenliğini sağlamanıza olanak tanır.

3

### Hava kanalları (havalandırma girişi)

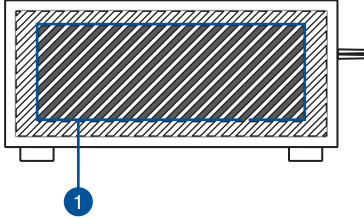
Havalandırma delikleri Mini PC kasanıza daha soğuk hava girmesini sağlar.

---

**ÖNEMLİ!** En uygun ısı dağılımı ve havalandırma için, hava deliklerinin engellenmediğinden emin olun.

---

## Sağdan görünüm



1

### Hava kanalları (havalandırma girişi)

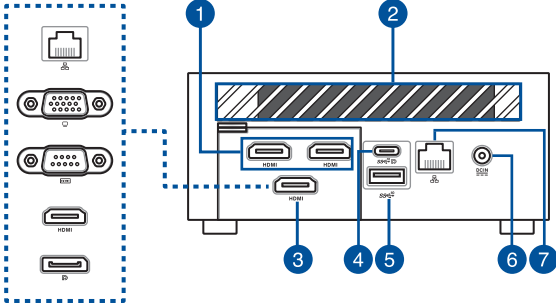
Havalandırma delikleri Mini PC kasanıza daha soğuk hava girmesini sağlar.

---

**ÖNEMLİ!** En uygun ısı dağılımı ve havalandırma için, hava deliklerinin engellenmediğinden emin olun.

---

## Arkadan görünüm



### 1 HDMI HDMI™ arabirimi

HDMI™ (Yüksek Çözünürlüklü Multimedya Arabirimi) bağlantı noktası, daha geniş bir harici ekranda görüntülemeye olanak tanımak için LCD televizyon ya da monitör gibi Tam HD özellikli bir aygıtı destekler.

#### NOTLAR:

Sol HDMI bağlantı noktası CEC'yi (Tüketici Elektroniği Kontrolü) destekler. Uzaktan kumanda ile kontrol etmek istediğiniz herhangi bir CEC uyumlu aygıtı bu bağlantı noktasına bağlayın ve aygıtın HDMI-CEC'inin etkinleştirildiğinden emin olun.

Ekran bağlantı kaynağı olarak yalnızca bu bağlantı noktasını kullanırken, bu bağlantı noktası 60 Hz'de 4096 x 2160'e kadar çözünürlüğü destekler. Çözünürlük ayrıca kablolama ve çıkış aygıtından da etkilenebilir.

2

## Hava kanalları (havalandırma çıkışı)

Havalandırma delikleri Mini PC kasanızın sıcak havayı dışarı atmasını sağlar.

**ÖNEMLİ!** En uygun ısı dağılımı ve havalandırma için, hava deliklerinin engellenmediğinden emin olun.

3

## Yapılandırılabilir bağlantı noktası

Bu bağlantı noktası modeller arasında farklılık göstermekte ve aşağıdaki bağlantı noktası seçeneklerinden oluşmaktadır:

**NOT:** Bu bağlantı noktası modele bağlı olarak değişebilir.



### Ağ bağlantısı

8 pinli RJ-45 LAN bağlantı noktası, yerel bir ağa 10/100/1000/2500Mbps bağlantı için standart bir Ethernet kablosunu destekler.



### VGA bağlantı noktası

Bu bağlantı noktası Mini Bilgisayarınıza bir harici ekran bağlamanızı sağlar.

**NOT:** Ekran bağlantı kaynağı olarak yalnızca bu bağlantı noktasını kullanırken, bu bağlantı noktası 60 Hz'de 1920 x 1200'e kadar çözünürlüğü destekler. Çözünürlük ayrıca kablolama ve çıkış aygıtından da etkilenebilir.



### Seri (COM) konektör

9 pimli seri (COM) konektör, seri bağlantı noktalarına sahip, fare, modem ya da yazıcı gibi aygıtları bağlamanıza olanak tanır.

## HDMI HDMI™ arabirimi

HDMI™ (Yüksek Çözünürlüklü Multimedya Arabirimi) bağlantı noktası, daha geniş bir harici ekranda görüntülemeye olanak tanımak için LCD televizyon ya da monitör gibi Tam HD özellikli bir aygıtı destekler.

**NOT:** Ekran bağlantı kaynağı olarak yalnızca bu bağlantı noktasını kullanırken, bu bağlantı noktası 60 Hz'de 7680 x 4320'e kadar çözünürlüğü destekler. Çözünürlük ayrıca kablolama ve çıkış aygıtından da etkilenebilir.



## DisplayPort

Bu bağlantı noktası Mini Bilgisayarınıza bir harici ekran bağlamanızı sağlar.

**NOT:** Ekran bağlantı kaynağı olarak yalnızca bu bağlantı noktasını kullanırken, bu bağlantı noktası 60 Hz'de 5120 x 2160'e kadar çözünürlüğü destekler. Çözünürlük ayrıca kablolama ve çıkış aygıtından da etkilenebilir.

4



## USB 3.2 Gen 2 Type-C®/DisplayPort/Güç (DC) girişi birleşik bağlantı noktası

Bu USB Gen 2 Type-C® (Universal Serial Bus) bağlantı noktası aşağıdakileri sağlar:

- Maksimum 5V / 3A çıkışla USB gücü.
- 20V / 5A çıkış ile PD (Güç Dağıtımı) uyumlu harici bir aygıtı bağlandığında güç (DC) girişi desteği.
- Tek ekran çıkış kaynağı olduğunda 24 bit renkle 60 Hz'de azami 5120 x 2160 çözünürlüğe sahip DisplayPort 1.4 desteği. Mini bilgisayarınızı harici bir ekrana bağlamak için bir USB Type-C® adaptörü (ayrıca satın alınır) kullanın.



5



### USB 3.2 Gen 2 bağlantı noktası

USB 3.2 Gen 2 (Evrensel Seri Veri Yolu) bağlantı noktası, 10 Gbit/sn'ye kadar bir aktarım hızı sağlar.

6



### Güç girişi

Birlikte verilen güç adaptörü bu jak ile AC gücü DC güce çevirir. Bu jak içinden geçen güç ile Mini PC beslemesi yapılır. Mini PC hasar görmesini önlemek için her zaman birlikte verilen güç adaptörünü kullanın.

---

**UYARI!** Güç adaptörü kullanımdayken ılık veya sıcak olabilir. Adaptörün üstünü kapatmayın ve bedeninizden uzak tutun.

---

7



### Ağ bağlantısı

8 pinli RJ-45 LAN bağlantı noktası, yerel bir ağa 10/100/1000/2500Mbps bağlantı için standart bir Ethernet kablosunu destekler.



2

***Mini PC'nizi kullanma***

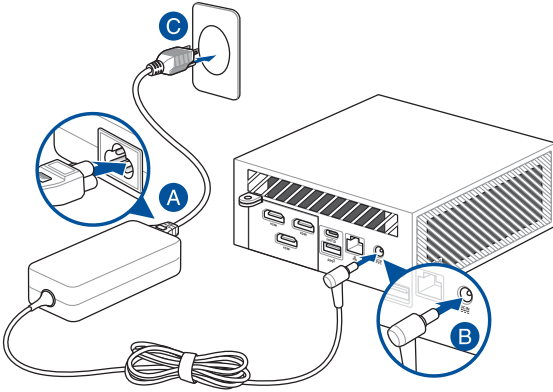
## Arkadan görünüm

### AC güç adaptörünü Mini PC'nize bağlayın

AC güç adaptörünü Mini PC'nize bağlamak için:

- AC güç kablosunu AC-DC dönüştürücüye bağlayın.
- DC güç konektörünü dizüstü bilgisayarınızın güç (DC) girişine takın.
- AC güç adaptörünü 100V~240V güç kaynağına takın.

**NOT:** Güç adaptörünün görünümü, modellere ve bölgenize göre değişebilir.



---

**NOT:**

Lütfen adaptör hakkında daha fazla bilgi için aşağıdakilere bakınız:

90W Güç adaptörü

- Giriş voltajı: 100-240 Vac
- Giriş frekansı: 50-60 Hz
- Anma çıkış akımı ve gerilimi: 4.62 A (90 W) / 19.5 V

120W Güç adaptörü

- Giriş voltajı: 100-240 Vac
  - Giriş frekansı: 50-60 Hz
  - Anma çıkış akımı ve gerilimi: 6 A (120 W) / 20 V  
6.32 A (120 W) / 19 V
-

## Mini PC'nize bir ekran baęlayın

Mini PC'nize, ařaęıdaki konektörlere sahip bir ekran ya da projektör baęlayabilirsiniz:

- HDMI™ baęlantı noktası
- VGA baęlantı noktası
- DisplayPort
- USB Type-C®/DisplayPort/Güç (DC) giriři birleřik baęlantı noktası

---

### NOTLAR:

- Mevcut ekran baęlantı noktalarına\* baęlı olarak aynı anda dört adede kadar ekran paneli baęlanabilir.\*
- 7680 x 4320 @60Hz desteęi, iki DisplayPort 1.4 baęlantı noktasına baęlantı gerektirecektir.
- Ařaęıda listelenen baęlantı noktalarından birini tek ekran çıkıř kaynaęı olarak kullanmak, ařaęıdaki maksimum çözünürlüęü saęlar\*\*:
  - HDMI™ baęlantı noktası  
60 Hz'de 4096 x 2160 kadar çözünürlüęü destekler.
  - Yapılandırılabilir VGA baęlantı noktası  
60 Hz'de 1920 x 1200 kadar çözünürlüęü destekler.
  - Yapılandırılabilir HDMI™ baęlantı noktası  
60 Hz'de 7680 x 4320 kadar çözünürlüęü destekler.
  - Yapılandırılabilir DisplayPort  
60 Hz'de 5120 x 2160 kadar çözünürlüęü destekler.

\* Bu baęlantı noktası, modele göre deęiřiklik gösterebilir. Baęlantı noktalarının yerleri için lütfen Özellikler bölümüne bakınız.

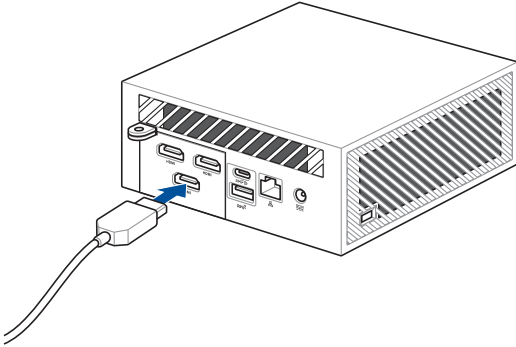
\*\* Maksimum çözünürlük kablolama ve çıkıř aygıtından etkilenebilir.

---

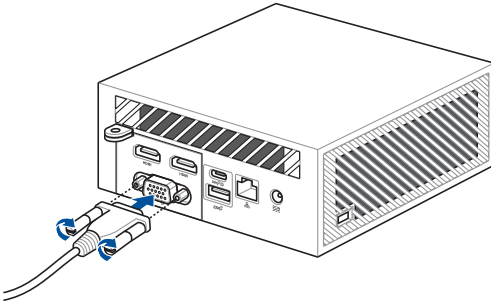
## Bilgisayarı'nize bir ekran bağlamak için:

Bir HDMI™, VGA, DisplayPort veya USB kablosunun bir ucunu harici bir ekrana ve kablunun diğer ucunu Mini bilgisayarınızın HDMI™'sına, bağlantı noktasına, VGA bağlantı noktasına , DisplayPort veya USB Type-C®/ DisplayPort/Güç (DC) girişi birleşik bağlantı noktası.

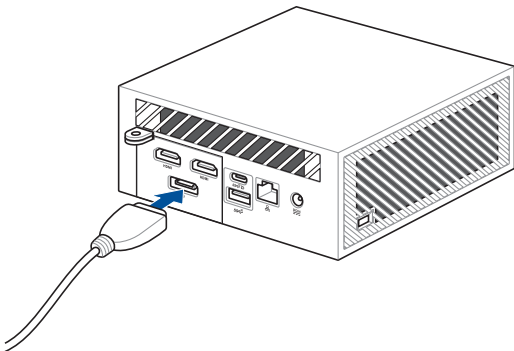
Ekranı HDMI™ bağlantı noktası aracılığıyla bağlayın



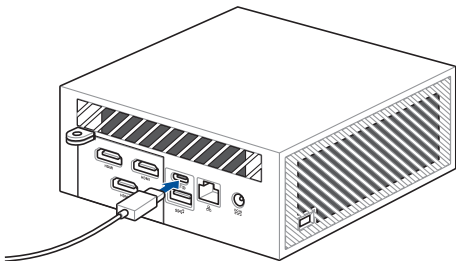
Ekranı VGA bağlantı noktası aracılığıyla bağlayın



Ekranı DisplayPort bağlantı noktası aracılığıyla bağlama



Ekranı USB Type-C®/DisplayPort/Güç (DC) giriş birleşik bağlantı noktası aracılığıyla bağlayın





## Klavye ya da fareden gelen USB kablosunu baęlayın

Genel olarak herhangi bir USB klavye ve fareyi Mini bilgisayarınıze baęlayabilirsiniz. Bir kablosuz klavye ve fare takımı için USB cihazı da baęlayabilirsiniz.

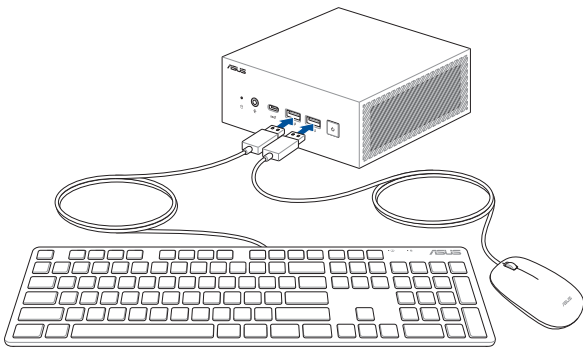
### Mini Bilgisayarınıze bir klavye ve fare baęlamak için:

Klavye ve farenizden gelen USB kablosunu Mini bilgisayarınızın USB baęlantı noktalarından birine baęlayın.

---

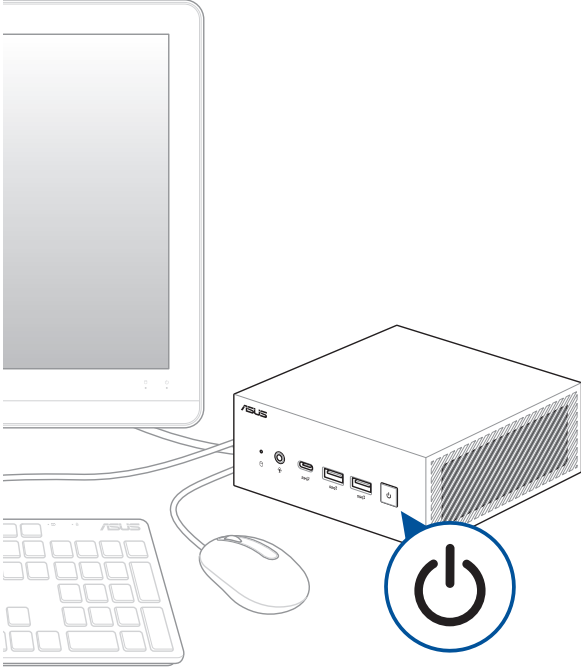
**NOT:** Klavye ülkeye ve/veya bölgeye göre deęişiklik gösterir.

---



## Mini Bilgisayarınızı açın

Mini Bilgisayarınızı açmak için güç düğmesine basın.



## Mini Bilgisayarınızı kapatma

Mini Bilgisayarınız tepkisiz hale gelirse, Mini bilgisayarınız kapanana kadar güç düğmesini en az dört (4) saniye basılı tutun.

## Mini Bilgisayarınızı uyku moduna alma

Mini PC'nizi Güç düğmesine bir kez basarak Uyku moduna girecek şekilde ayarlamak için, Windows Arama Kutusunda **Control Panel (Denetim Masası'nı)** arayın, ardından **Hardware and Sound (Donanım ve Ses) > Power Options (Güç Seçenekleri) > Choose what the power button does (Güç düğmesinin ne yapacağını seç'e)** gidip ve **When I press the power button (Güç düğmesine bastığımda)** seçeneğini **Sleep (Uyku)** olarak ayarlayın.

## BIOS Ayarına Girme

BIOS (Temel Giriş ve Çıkış Sistemi), Mini bilgisayarınızda sistem başlangıcı için gerekli olan sistem donanım ayarlarını saklar.

Normal durumlarda, varsayılan BIOS ayarları optimum performans elde etmek için birçok durumda uygulanır. Aşağıdaki durumlar haricinde varsayılan BIOS ayarlarını değiştirmeyin:

- Sistem başlatılırken ekranda bir hata mesajı belirir ve BIOS Ayarını çalıştırmanızı ister.
- İleri BIOS ayarı veya güncellemesi yapılması gereken yeni bir sistem bileşeni yüklediniz.

---

**UYARI!** Uygun olmayan BIOS ayarları sistem kararsızlığı veya başlatma sorunuyla sonuçlanabilir. BIOS ayarlarını yalnızca eğitimli bir servis personelinin yardımıyla değiştirmenizi öneririz.

---

## Varsayılan BIOS ayarlarını yükleyin

BIOS kısmındaki parametrelerin her birine yönelik varsayılan değerleri yüklemek için:

1. Açılışta Otomatik Sınama ekranında <F2> veya <DEL> tuşuna basarak BIOS ayarlarına girin.

---

**NOT:** POST (Otomatik Sınama), Mini bilgisayarınızı açtığınızda çalışan yazılım kontrollü tanı testleri dizisidir.

---

2. **Exit (Çıkış)** menüsüne gidin.
3. **Load Optimized Defaults (En Uygun Varsayılanları Yükle)** öğesini seçin veya <F5> tuşuna basın.
4. Varsayılan BIOS değerlerini yüklemek için **OK** öğesini seçin.

***Bellek yükseltme***

3

---

## ÖNEMLİ!

- Bellek modüllerini, kablosuz kartını ve katı hâl sürücüsünü (SSD) uzman gözetimi altında takmanız veya yükseltmeniz önerilir. Daha fazla yardım için bir ASUS hizmet merkezini ziyaret edin.
- Bundan sonraki kurulum işlemlerine devam etmeden önce ellerinizin kuru olduğundan emin olun. Bu kılavuzdaki özelliklerin herhangi birini takmadan önce, statik elektrikten zarar görmelerini önlemek için topraklı bir bileklik kullanın veya güvenli biçimde topraklanmış bir nesneye ya da metal nesneye dokununuz.

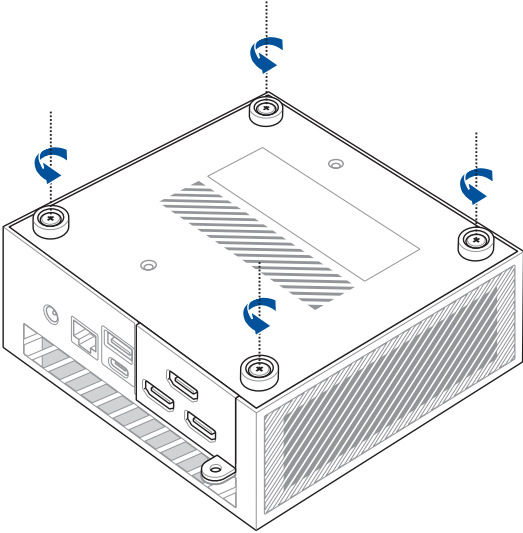
---

**NOT:** Bu kısımdaki gösterimler yalnızca başvuru içindir. Yuvalar, modele bağlı olarak değişiklik gösterebilir.

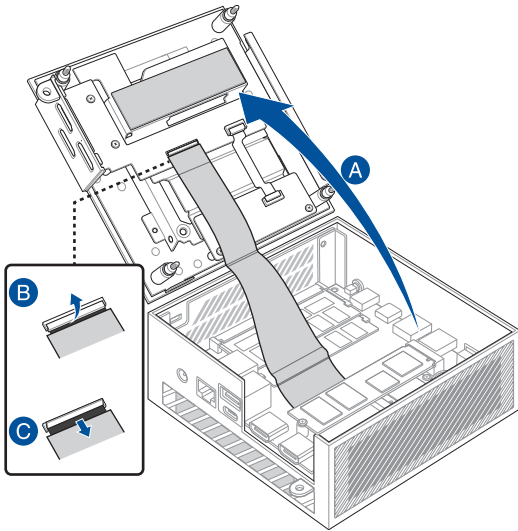
---

## Alt kapağı çıkarma

1. Mini PC aygıtınızı kapatıp, tüm bağlantıları ve çevre birimlerini çıkarın.
2. Mini PC'yi, üst tarafı aşağı bakar şekilde düz, sabit bir yüzeye yerleştirin.
3. Alt kapaktan dört (4) vidayı tamamen gevşetin.



4. Alt kapağı şekilde (A) gösterilen yönde yavaşça kaldırın, ardından konektör kanadını çevirerek açın (B) ve kabloyu (C) çıkarın.

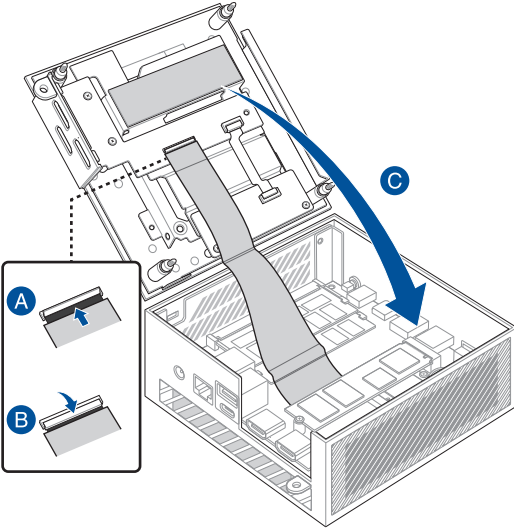




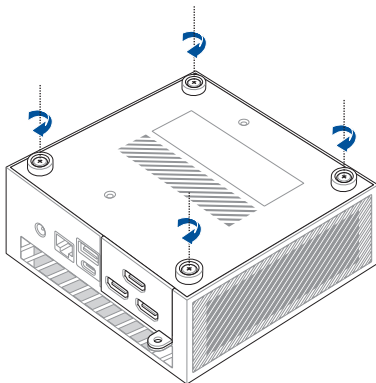
## Alt kapađı geri takma

1. Kabloyu konektörlere (A) takın, ardından kabloyu (B) sabitlemek için kanatları kapatın. Alt kapađı (C) kapatın.

**ÖNEMLİ!** Kablodaki PCB altın parmakların konektörlere baktığından emin olun.



2. Dört (4) vidayı kullanarak alt kapağı sabitleyin.

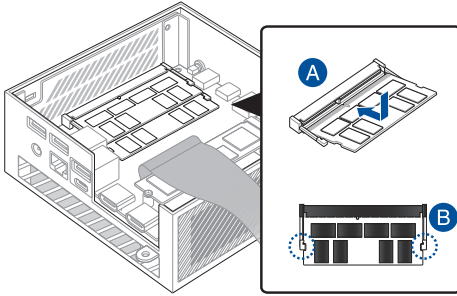


## Bellek modüllerini takma

Mini Bilgisayarınızda iki tane DDR5 SO-DIMM takmanıza olanak tanıyan iki SO-DIMM bellek yuvası vardır.

**ÖNEMLİ!** Uyumlu DIMM'lerin listesi için <http://www.asus.com> adresine başvurun. Mini PC'nin DIMM yuvalarına yalnızca DDR5 SO-DIMMs takabilirsiniz.

Bellek modülünü yuvayla hizalayıp takın (A) ve yerine sıkı biçimde oturana kadar aşağı doğru bastırın (B). Diğer bellek modülünü takmak için aynı adımları tekrarlayın.



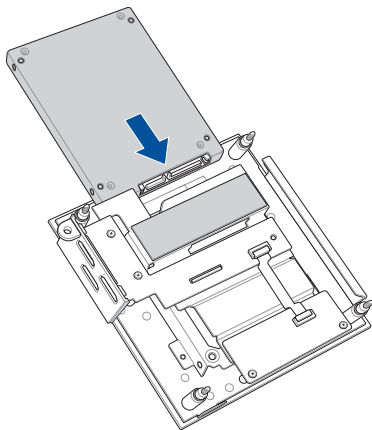
## 2,5" sabit disk veya katı hâl diskini takma

1. 2,5" sabit diskinizi veya katı hâl diskinizi hazırlayıp, Mini Bilgisayarınızın alt kapağındaki depolama yuvasıyla hizalayın.
2. Sabit diskinizi veya katı hâl diskinizi depolama yuvasına yerleştirip.

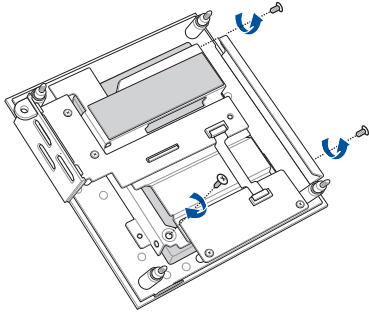
---

**ÖNEMLİ!** Bu aygıt yalnızca 7 mm ve 9,5 mm 2,5" sabit disk veya katı hâl disk destekler.

---



3. HDD veya SSD'yi üç (3) vidayla sabitleyin.

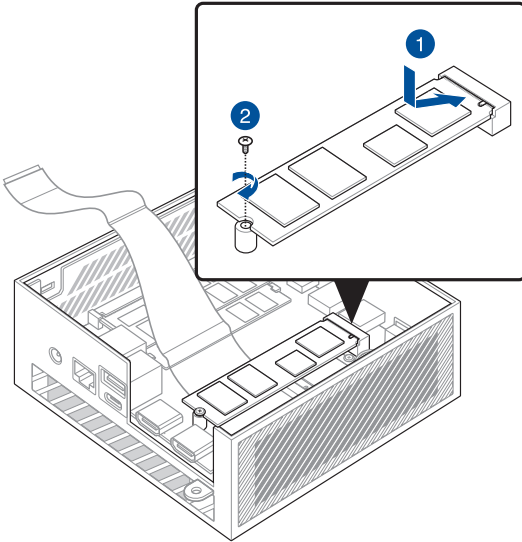


## M.2 katı hâl disk takma

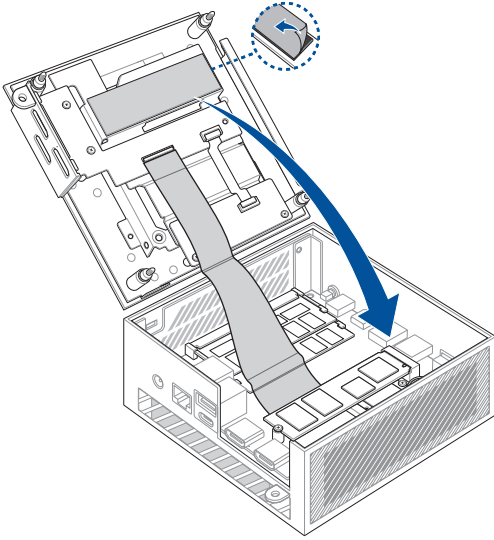
Mini bilgisayarınız kasada bir M.2 yuvası ile birlikte gelir.

### Kasaya bir M.2 SSD takmak için

1. 2280 M.2 katı hâl diskini, Mini PC içindeki yuvasıyla hizalayıp yerleştirin.
2. 2280 M.2 katı hâl diskini vida deliğinin üstüne yavaşça itip, birlikte sağlanan 3 mm yuvarlak başlı vidalardan birini kullanarak sabitleyin.



3. Alt kapađı kapatmadan önce, termal ped üzerindeki plastik filmi çıkardığınızdan emin olun.



## Kablosuz kartını takma

---

**NOT:** Mini PC aygıtınız 2230 kablosuz ve Bluetooth bağdaştırıcıları için bir M.2 yuvasına sahiptir. Uyumlu kablosuz ve Bluetooth adaptörlerin listesi için <http://www.asus.com> adresine başvurun.

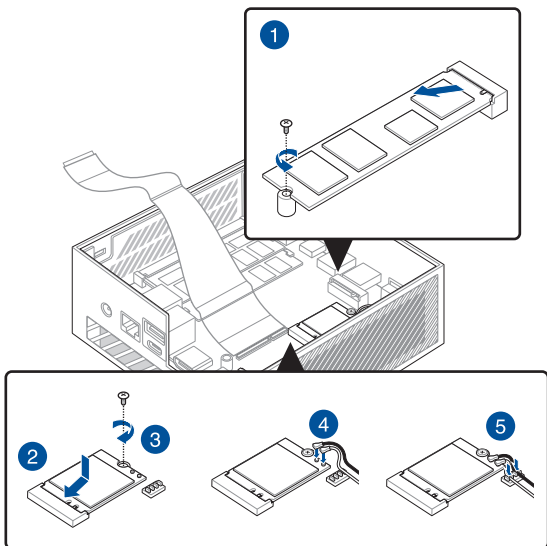
---

1. (isteğe bağlı) Takılıysa M.2 katı hâl diskini çıkarın. M.2 katı hâl diskini çıkarmak için, vidayı vida deliğinden söküp M.2 katı hâl diskini çıkarın.
  2. Kablosuz kartını mini bilgisayarın içindeki yuvasıyla hizalayıp yerleştirin.
  3. Ayırıcının üstündeki kablosuz kartı yavaşça aşağı itin ve bir vida kullanarak sabitleyin.
  4. (isteğe bağlı) Antenleri kablosuz kartınıza bağlayın.
  5. (isteğe bağlı) Anten kablolarınızı kablo tutucu klipsleriyle düzenleyin.
- 

### NOTLAR:

- Antenleri kablosuz kartınıza bağlamak kablosuz sinyalinin güçlendirilebilir.
  - Yumuşak bir tıklama sesi, antenin kablosuz kartına sıkıca takıldığını belirtir.
-







***TPM***

4

## TPM hakkında

Sistem iki (2) TPM seçeneğiyle gelir: bellenim TPM (fTPM) veya ayrıık TPM (dTPM). dTPM, yerleşik bir yongadır ve yerleşik dTPM yongasının kullanılabilirlięi modeller arasında farklılık gösterebilir.

---

### NOTLAR:

- fTPM varsayılan olarak desteklenir, ancak etkinleştirilmeyebilir, TPM'yi etkinleştirme hakkında daha fazla bilgi için lütfen [www.asus.com/support](http://www.asus.com/support) adresine bakın.
- dTPM isteęe baęlıdır ve belirli modellerde mevcuttur.

Sisteminizin dTPM ile gelip gelmedięini kontrol etmek için ařaęıdaki yöntemleri kullanabilirsiniz:

- Windows Güvenlik Uygulamasını Kullanma
  - a. **Start (Bařlat) > Settings (Ayarlar) > Update & Security (Güncelleme ve Güvenlik) > Windows Security (Windows Güvenlięi) > Device Security (Aygıt Güvenlięi'ne gidin).**
  - b. Bu ekranda **Security Processor (Güvenlik İşlemcisi)** bölümü olup olmadıęını kontrol edin, bu ekranda **Security Processor (Güvenlik İşlemcisi)** bölümü yoksa bu modelde dTPM olmayabilir veya dTPM devre dıřı bırakılmıř olabilir.
- Microsoft Yönetim Konsolunu Kullanma
  - a. **Start (Bařlat) > Run (Çalıştır)**'a gidin veya **[Windows Key] + R. ([Windows Tuřu] + R)** tuřlarına basın.
  - b. **tpm.msc** yazın, ardından **OK (Tamam)**'ı seçin.
  - c. TPM'nin kullanıma hazır olduęunu onaylayan bir mesaj görürseniz, kullanılabilir ve etkin bir dTPM vardır. "Uyumlu TPM bulunamadı" mesajını görürseniz bu modelde dTPM olmayabilir veya dTPM devre dıřı bırakılmıř olabilir.

TPM hakkında daha fazla bilgi için lütfen [www.asus.com/support/](http://www.asus.com/support/) adresindeki SSS bölümüne bakın.

***Ekler***

## Güvenlik bilgileri

Mini PC, bilgi teknolojisi donanımı için en son güvenlik standartlarını karşılayacak şekilde tasarlanmış ve test edilmiştir. Bununla birlikte, güvenliğinizi sağlamak için aşağıdaki güvenlik talimatlarını okumanız önemlidir.



- Pili yutmayın, Kimyasal Yanık Tehlikesi.
- Bu ürün bir yuvarlak/düğme pil içerir. Yuvarlak/düğme pil yutulursa, sadece 2 saat içinde ciddi iç yanıklara neden olur ve can kaybına yol açabilir.
- Yeni ve kullanılmış pilleri çocuklardan uzak tutun.
- Pil bölmesi güvenli bir şekilde kapanmıyorsa ürünü kullanmayı bırakın ve çocuklardan uzak tutun.
- Pillerin yutulduğunu veya vücudun herhangi bir yerine yerleştiğini düşünüyorsanız, derhal tıbbi yardım alın.

### Lityum-iyon Pil Uyarısı

**DİKKAT:** Pil yanlış yerleştirilirse patlama riski mevcuttur. Yalnız üreticinin önerdiği veya ona eşdeğer türle değiştirin. Kullanılmış pilleri üreticinin talimatlarına göre atın.

### DEMONTEDİLMEZ

**Kullanıcılar tarafından demonte edilen ürünler garanti dışındadır**

## Sisteminizin kurulumu

- Sistemi çalıştırmadan önce dokümanlarda bulunan tüm talimatları okuyun ve bu talimatlara uyun.
- Bu ürünü su ya da bir ısı kaynağının yakınında kullanmayın.
- Sistemi hareketsiz, sabit bir yüzey üzerine kurun.
- Gövde üzerinde bulunan açıklıklar havalandırma içindir. Bu açıklıkları tıkamayın veya kapatmayın. Havalandırma için sistemin çevresinde geniş bir alan bıraktığınızdan emin olun. Havalandırma boşluklarına asla bir şey sokmayın.
- Bu ürünü ortam sıcaklığı 0°C (32°F) ve 35°C (95°F) arasındaki sıcaklıklarda kullanın.
- Uzatma kablosu kullanıyorsanız, uzatma kablosuna takılı cihazların toplam akım değerinin kablonun akım değerini aşmadığından emin olun.
- Bu ürün, bir güç kablosu vasıtasıyla toprak bağlantılı bir prize takılmalıdır.
- Bu donanım, sinyal vericisi ve vücudunuz arasında en az 20 cm mesafe olacak şekilde kurulmalı ve çalıştırılmalıdır.

## Kullanım sırasında dikkat edilmesi gereken hususlar

- Güç kablosu üzerine basmayın ya da herhangi bir şeyin kabloyu ezmesine izin vermeyin.
- Sisteme su ya da diğer sıvıları dökmeyin.
- Sistem kapatıldığında dahi az miktarda bir elektrik akımı çeker. Sistemi temizlemeden önce güç kablosunu prizden her zaman çekin.
- Ürün ile ilgili aşağıdaki teknik sorunlarla karşılaşırsanız, güç kablosunun fişini çekin ve yetkili bir servis teknisyeni ya da bayiinizle temasa geçin.
  - Güç kablosu ya da fişin hasarlı olması.
  - Sisteme sıvı dökülmesi.
  - Çalıştırma talimatlarını izlemenize rağmen sistemin düzgün çalışmaması.
  - Sistemin yere düşürülmüş olması ya da kabinin hasarlı olması.
  - Sistem performansında değişiklik.

- Cihazın içindeki sıcak bileşenlerle temastan kaçının. Çalışma sırasında bazı bileşenler cildi yakacak kadar ısınır. Cihaz kapağını açmadan önce cihazı kapatın, gücü kesin ve bileşenlerin soğuması için yaklaşık 30 dakika bekleyin.
- Bir pilin ateşe veya sıcak bir fırına atılması veya patlamasına neden olabilecek şekilde mekanik olarak ezilmesi veya kesilmesi.
- Pili, patlamaya veya yanıcı sıvı veya gaz sızıntısına neden olabilecek aşırı yüksek sıcaklıktaki bir ortamda bırakmak.
- Pilin patlamaya veya yanıcı sıvı veya gaz sızıntısına neden olabilecek aşırı düşük hava basıncına maruz kalması.



# Düzenleyici bildirimler

## KAPLAMA NOTU

---

**ÖNEMLİ!** Elektriksel yalıtımı sağlamak ve elektriksel güvenliği sürdürmek için, bilgisayarın gövdesine giriş/çıkış bağlantı noktalarının bulunduğu taraflar dışında kaplama yapılmıştır.

---

## Federal Haberleşme Komisyonu Beyanı

Bu cihaz FCC kuralları Bölüm 15 ile uyumludur. Çalıştırma aşağıda yer alan iki koşula bağlıdır:

- Bu cihaz zararlı müdahaleye sebebiyet vermez.
- Bu cihaz, istek dışı çalışmaya neden olabilen müdahale de dahil olmak üzere maruz kalınan her hangi bir müdahaleyi kabul etmelidir.

Bu ekipman test edilmiştir ve de Federal Communications Commission ( FCC ) kurallarının 15 nolu Bölümüne göre Sınıf B bir dijital cihazın limitleri ile uyumlu bulunmuştur. Bu limitler, bir yerleşim yerine monte edilmesi halinde zararlı müdahalelerle karşı makul korumayı sağlamak üzere tasarlanmıştır. Bu cihaz radyo frekans enerjisi üretir, kullanır ve de yayabilir ve eğer yönergelere riayet ederek monte edilmez ve de kullanılmaz ise, radyo haberleşmesine zararlı etkiler yapabilir. Bununla birlikte, belirli bir monte durumunda her hangi bir etkinin meydana gelmeyeceği yönünde her hangi bir garanti söz konusu değildir. Eğerbu ekipmanın, açılması yada kapatılması yoluyla radyo ya da televizyon yayınına zararlı etkide bulunduğu tespit edilir ise, aşağıda yer alan önlemlerin bir yada birden fazlasını kullanarak kullanıcının zararlı etkiyi düzeltmeye çalışması önerilmektedir:

- Alıcı anteni yeniden yönlendirin ya da yeniden yerleştirin.
- Ekipman ve de alıcı arasındaki ayrımı artırın.
- Ekipmanı, bir devre üstünde alıcının bağlı olduğundan farklı bir çıkış noktasına bağlayınız.
- Yardım için deneyimli bir radyo/TV teknisyenine ya da satıcınıza danışınız.

---

**ÖNEMLİ!** 5,15 ~ 5,25 GHz bandında dış mekanda çalışma yasaktır. Bu aygıt, 5250~5350 ve 5470~5725 MHz için anlık kapasiteye sahip değildir.

---

**DİKKAT:** Bu aygıtın garantisinin onaylamadığı her türlü değişiklik veya tadilat kullanıcının cihazı kullanma yetkisini geçersiz kılabilir.

---

## Kızılötesine maruz kalma uyarısı

Bu donanım belirtilen talimatlara göre kurulmalı ve çalıştırılmalıdır, bu verici için kullanılan anten insanlardan en az 20 cm'lik bir ayırım mesafesi sağlayacak şekilde kurulmalı ve başka bir anten veya verici ile birlikte yerleştirilmemeli ya da çalıştırılmamalıdır. Son kullanıcı ve kurulumu yapana kızılötesine maruz kalma uygunluğunu karşılamak için anten kurulum talimatları ve verici kullanım koşulları sağlanmalıdır.

## HDMI Ticari Marka Bildirimi

HDMI, HDMI High-Definition Multimedia Interface terimleri ve HDMI Logosu, HDMI Licensing Administrator Inc. firmasının ticari markaları veya tescilli ticari markalarıdır.

## Farklı Etki Alanları için Kablosuz Operasyon Kanalı

K. Amerika	2.412-2.462 GHz	Ch01'den CH11'e
Japonya	2.412-2.484 GHz	Ch01'den CH14'e
Avrupa ETSI	2.412-2.472 GHz	Ch01'den CH13'e

## Ürün Çevre Yönetmeliğine Uygunluk Beyanı

ASUS, ürünlerimizi tasarlar ve üretirken yeşil tasarım konseptini izler ve ASUS ürününün ürün yaşam döngüsünün her aşamasının, global çevresel yönetmeliklere uygun olmasını sağlar. Ek olarak ASUS, yönetmelik gerekliliklerine göre ilgili bilgileri açıklar.

ASUS'un uyduğu yönetmelik gerekliliklerine göre bilgi açıklaması için lütfen <http://csr.asus.com/Compliance.htm> adresine gidin.

### AB REACH ve Madde 33

REACH (Kimyasalların Kaydı, Değerlendirilmesi, İzni ve Kısıtlanması) düzenleyici çerçevesine uyumlu olarak, ürünlerimizdeki kimyasal maddeleri <http://csr.asus.com/english/REACH.htm> adresindeki ASUS REACH sitesinde yayınlamaktayız.

### AB RoHS

Bu ürün AB RoHS (Belirli Tehlikeli Maddelerin Kullanımının Kısıtlanması) Yönergesi'ne uygundur. Daha fazla bilgi için, bkz <http://csr.asus.com/english/article.aspx?id=35>.

## Türkiye RoHS

AEEE Yönetmeliğine Uygundur

### ASUS Geri Dönüşüm/Geri Alım Hizmetleri

ASUS geri dönüşüm ve geri alım programları çevremizi korumada yüksek standartlarla ilgili taahhütümüzden kaynaklanmaktadır. Ambalaj malzemelerinin yanı sıra ürünlerimizi, pil ve diğer bileşenleri sorumlu bir şekilde geri dönüştürebilmeniz için size çözümler sunmamız gerektiğine inanıyoruz. Farklı bölgelerdeki ayrıntılı geri dönüşüm bilgileri için lütfen <http://csr.asus.com/english/Takeback.htm> adresini ziyaret edin.

### Eko Tasarım Yönergesi

Avrupa Birliği, enerji bağlantılı ürünlerde eko tasarım gereksinimlerinin düzenlenmesi için bir çerçeve ilan etmiştir(2009/125/EC). Özel Uygulama Tedbirleri, belirli ürünlerde veya birden fazla ürün tipinde çevresel performansı iyileştirmeyi hedeflemektedir. ASUS CRS websitesinde ürün bilgilerini sunmaktadır. Daha fazla bilgiye <https://csr.asus.com/english/article.aspx?id=1555> adresinden ulaşılabilir.



Mini PC bilgisayarınızı kamu çöplüğüne **ATMAYINIZ**. Bu ürün parçalar uygun biçimde yeniden kullanılacak ve geri dönüştürülebilecek şekilde tasarlanmıştır. Çarpı işaretli çöp kutusu sembolü ürünün (elektrikli, elektronik ekipmanlar ve cıva içeren düğme piller) ev atıklarıyla birlikte atılmaması gerektiğini gösterir. Elektronik ürünlerin elden çıkarılması ile ilgili olarak lokal düzenlemeleri kontrol ediniz.

## ENERGY STAR uyumlu ürün



ENERGY STAR, enerji açısından verimli ürünler ve uygulamalarla paradan tasarruf etmemize ve çevreyi korumamıza katkı sağlayan, A.B.D. Çevre Koruma Ajansı ve A.B.D. Enerji Bakanlığı'nın ortak bir programıdır.

ENERGY STAR logolu tüm ASUS ürünleri ENERGY STAR standardına uygundur ve güç yönetimi özelliği varsayılan olarak etkindir. Monitör ve bilgisayar kullanıcı tarafından 10 ve 30 dakika kullanılmadığında otomatik olarak uyku moduna geçer. Bilgisayarı uyandırmak için, fareye tıklayın veya klavyedeki herhangi bir tuşa basın.

Güç yönetimi ve çevreye yararları hakkında daha fazla bilgi için lütfen <http://www.energystar.gov/powermanagement> adresini ziyaret edin. Ayrıca, ENERGY STAR ortak programı hakkında daha fazla bilgi için lütfen <http://www.energystar.gov> adresini ziyaret edin.

---

**NOT:** Energy Star Freedos ve Linux tabanlı ürünlerde DESTEKLENMEMEKTEDİR.

---

## EPEAT'ye Kayıtlı Ürünler

ASUS EPEAT (Elektronik Ürün Çevresel Değerlendirme Aracı)'na kayıtlı ürünler için önemli çevresel bilgilerin kamu açıklaması <https://csr.asus.com/english/article.aspx?id=41> adresinde yapılmaktadır. EPEAT programı hakkında daha fazla bilgiye ve satın alma kılavuzuna [www.epeat.net](http://www.epeat.net) adresinden ulaşılabilir.

## Basitleştirilmiş AB Uyumluluk Bildirimi

ASUSTek Computer Inc., bu aygıtın (ASUS M7601RM WW taşınabilir bilgisayarın) 2014/53/EU Yönergesinin temel gereksinimlerine ve diğer ilgili hükümlerine uygun olduğunu bildirir. AB uygunluk bildirimiminin tam metni şu adreste bulunabilir: <https://www.asus.com/support/>.

5150-5350 MHz arasındaki WiFi çalışması, tabloda listelenen ülkeler için iç mekân kullanımıyla kısıtlanacaktır.

- Düşük Güç İç Mekan (LPI) Wi-Fi 6E cihazları:  
Belçika (BE), Bulgaristan (BG), Kıbrıs (CY), Çek Cumhuriyeti (CZ), Estonya (EE), Fransa (FR), İzlanda (IS), İrlanda (IE), Litvanya (LT), Almanya (DE), Hollanda (NL), İspanya (ES)'da 5945 ila 6425 Mhz frekans aralığında çalışırken cihaz yalnızca iç mekanda kullanım ile sınırlandırılmıştır.
- Çok Düşük Güç (VLP) Wi-Fi 6E cihazları (taşınabilir cihazlar):  
Belçika (BE), Bulgaristan (BG), Kıbrıs (CY), Çek Cumhuriyeti (CZ), Estonya (EE), Fransa (FR), İzlanda (IS), İrlanda (IE), Litvanya (LT), Almanya (DE), Hollanda (NL), İspanya (ES)'da 5945 ila 6425 Mhz frekans aralığında çalışırken cihazın İnsansız Hava Aracı Sistemleri (UAS)'ta kullanımı izinli değildir.

AT	BE	BG	CZ	DK	EE	FR
DE	IS	IE	IT	EL	ES	CY
LV	LI	LT	LU	HU	MT	NL
NO	PL	PT	RO	SI	SK	TR
FI	SE	CH	HR	UK (NI)		



## Hizmet ve Destek

Birden fazla dilde hazırlanmış <https://www.asus.com/support/> adresindeki web sitemizi ziyaret edin.



## Taşıma ve nakliye sırasında dikkat edilecek hususlar

- Lütfen taşıma esnasında ıslatmayınız, ıslak ve nemli alanlarda bulundurmuyunuz, ürünü ters çevirmeyiniz ve dikkatlice taşıyınız.

## Periyodik bakımla ilgili dikkat edilecek hususlar

- Bu ürün periyodik bakım gerektirmez.

## Montaj ve kurulum ile ilgili dikkat edilecek hususlar

- Kullanıcılar ürünün montaj ve bağlantılarını kendileri yapabilir. Detayları klavuzda mevcuttur.

## Kullanım Ömrü

- 13/6/2014 tarihli ve 29029 sayılı Resmî Gazete'de yayımlanan Satış Sonrası Hizmetler Yönetmeliği eki listede tespit ve ilan edilen kullanım ömrü 5 (beş) yıldır.

## Verimli enerji tüketimi için dikkat edilecek hususlar

Bu ürün, güç tüketimini azaltacak ve ürün performansından taviz vermeden doğal kaynaklardan tasarruf etmeyi sağlayacak şekilde tasarlanmıştır. Ürün, hem çalışma sırasında hem de aygıt kullanılmadığında toplam enerji tüketimini azaltacak şekilde tasarlanmıştır.

Ancak cihazı kullanmadığınız zaman cihazı kapatarak ve fişini prizden çekerek daha fazla tasarruf yapabilirsiniz.

## Yetkili servis istasyonları ile yedek parça malzemelerinin temin edilebileceği yerler

- **ASUS Bilgisayar Sistemleri Tic. Ltd. Şti. (Türkiye)**



- o **ASUS Teknik Destek Merkezi - İSTANBUL**  
Adres: Alemdağ Caddesi. Masaldan İş Merkezi. No: 60 C Blok D1 Kısıklı Çamlıca Üsküdar İstanbul  
Telefon: +90 216 524 30 00  
Faks: +90 216 481 83 80  
E-Posta: [destek@asus.com](mailto:destek@asus.com)
- o **ASUS Teknik Destek Merkezi - ANKARA**  
Adres: Cevizlidere Mahallesi Cevizlidere Caddesi No: 61/A Çankaya Ankara  
Telefon: +90 312 473 1280  
Faks: +90 312 473 1281  
E-Posta: [destek@asus.com](mailto:destek@asus.com)

## Ithalatçı bilgileri

### **Penta Teknoloji Ürünleri Dağıtım Ticaret A.Ş.**

Organize Sanayi Bölgesi, NATO Yolu, 4. Cad.

No:1 34775, Yukarı Dudullu, Ümraniye/ İSTANBUL

**Tel:** (850) 277 0 277

**Fax:** (216) 415 23 69

**Web:** [www.penta.com.tr](http://www.penta.com.tr)

### **Boğaziçi Bilgisayar Ticaret ve Sanayi A.Ş.**

Eski Büyükdere Cad. No:2 Groupama Plaza Kat:6 Maslak / İstanbul

**Tel:** +90 (212) 331 10 00

**Fax:** +90 (212) 332 28 90

**Web:** [www.bogazici.com.tr](http://www.bogazici.com.tr)

## TÜKETİCİNİN SEÇİMLİK HAKLARI ve GARANTİ ŞARTLARI

- 1) Garanti süresi, malın teslim tarihinden itibaren başlar ve **2 (iki) yıldır**.
- 2) Malın bütün parçaları dahil olmak üzere tamamı garanti kapsamındadır.
- 3) Malın ayıplı olduğunun anlaşılması durumunda tüketici, 6502 sayılı Tüketicinin Korunması Hakkında Kanununun 11 inci maddesinde yer alan;  
**a- Sözleşmeden dönme,**  
**b- Satış bedelinden indirim isteme,**  
**c- Ücretsiz onarılmasını isteme,**  
**ç- Satılanın ayıpsız bir misli ile değiştirilmesini isteme,haklarından birini kullanabilir.**
- 4) **Tüketicinin bu haklardan ücretsiz onarım hakkını** seçmesi durumunda satıcı; işçilik masrafı, değiştirilen parça bedeli ya da başka herhangi bir ad altında hiçbir ücret talep etmeksizin malın onarımını yapmak veya yaptırmakla yükümlüdür. Tüketici ücretsiz onarım hakkını üretici veya ithalatçıya karşı da kullanabilir. Satıcı, üretici ve ithalatçı tüketicinin bu hakkını kullanmasından müteselsilen sorumludur.
- 5) Tüketicinin, **ücretsiz onarım hakkını** kullanması halinde malın;  
- Garanti süresi içinde tekrar arızalanması,  
- Tamiri için gereken azami sürenin aşılması,  
- Tamirinin mümkün olmadığının, yetkili servis istasyonu, satıcı, üretici veya ithalatçı tarafından bir raporla belirlenmesi durumlarında;

**Tüketici malın bedel iadesini, ayıp oranında bedel indirimini veya imkân varsa malın ayıpsız misli ile değiştirilmesini** satıcıdan talep edebilir. Satıcı, tüketicinin talebini reddedemez. Bu talebin yerine getirilmemesi durumunda satıcı, üretici ve ithalatçı müteselsilen sorumludur.

- 6) Malın tamir süresi **20 iş gününü**, binek otomobil ve kamyonetler için ise **30 iş gününü** geçemez. Bu süre, garanti süresi içerisinde mala ilişkin arızanın yetkili servis istasyonuna veya satıcıya bildirim tarihi, garanti süresi dışında ise malın yetkili servis istasyonuna teslim tarihinden itibaren başlar. Malın arızasının **10 iş günü** içerisinde giderilememesi halinde, üretici veya ithalatçı; malın tamiri tamamlanıncaya kadar, benzer özelliklere sahip başka bir malı tüketicinin kullanımına tahsis etmek zorundadır. Malın garanti süresi içerisinde arızalanması durumunda, tamirde geçen süre garanti süresine eklenir.
- 7) Malın kullanma kılavuzunda yer alan hususlara aykırı kullanılmasından kaynaklanan arızalar garanti kapsamı dışındadır.
- 8) Tüketici, garantiden doğan haklarının kullanılması ile ilgili olarak çıkabilecek uyuşmazlıklarda yerleşim yerinin bulunduğu veya tüketici işleminin yapıldığı yerdeki **Tüketici Hakem Heyetine veya Tüketici Mahkemesine** başvurabilir.
- 9) Satıcı tarafından bu **Garanti Belgesinin** verilmemesi durumunda, tüketici **Gümrük ve Ticaret Bakanlığı Tüketicinin Korunması ve Piyasa Gözetimi Genel Müdürlüğüne** başvurabilir.

