



VivoPC серии VC60

Руководство пользователя

R8609

Первое издание

Август 2013

ИНФОРМАЦИЯ ОБ АВТОРСКИХ ПРАВАХ

Любая часть этого руководства, включая оборудование и программное обеспечение, описанные в нем, не может быть дублирована, передана, преобразована, сохранена в системе поиска или переведена на другой язык в любой форме или любыми средствами, кроме документации, хранящейся покупателем с целью резервирования, без специального письменного разрешения ASUSTeK COMPUTER INC. ("ASUS").

ASUS предоставляет данное руководство "как есть" без гарантии любого типа, явно выраженной или подразумеваемой, включая неявные гарантии или условия получения коммерческой выгоды или пригодности для конкретной цели, но не ограничиваясь этими гарантиями и условиями. НИ ПРИ КАКИХ ОБСТОЯТЕЛЬСТВАХ ASUS, ЕЕ РУКОВОДСТВО, ДОЛЖНОСТНЫЕ ЛИЦА, СЛУЖАЩИЕ И ПОСРЕДНИКИ НЕ НЕСУТ ОТВЕТСТВЕННОСТИ ЗА КАКОЙ-ЛИБО КОСВЕННЫЙ, СПЕЦИАЛЬНЫЙ, СЛУЧАЙНЫЙ ИЛИ ЗАКОНОМЕРНЫЙ УЩЕРБ (ВКЛЮЧАЯ УЩЕРБ ОТ УПУЩЕННОЙ ВЫГОДЫ, НЕСОСТОЯВШЕЙСЯ СДЕЛКИ, ПОТЕРИ ДАННЫХ ИЛИ НЕВОЗМОЖНОСТИ ИХ ИСПОЛЬЗОВАНИЯ, ПРЕРЫВАНИЯ ДЕЯТЕЛЬНОСТИ И Т.П.), ДАЖЕ В ТОМ СЛУЧАЕ, ЕСЛИ ASUS БЫЛА УВЕДОМЛЕНА О ВОЗМОЖНОСТИ ТАКОГО УЩЕРБА, КОТОРЫЙ МОГ ВОЗНИКНУТЬ В РЕЗУЛЬТАТЕ ДЕФЕКТА ИЛИ ОШИБКИ В ДАННОМ РУКОВОДСТВЕ ЛИБО В ИЗДЕЛИИ.

Продукция и названия корпораций, имеющиеся в этом руководстве, могут являться зарегистрированными торговыми знаками или быть защищенными авторскими правами соответствующих компаний и используются только в целях идентификации.

ТЕХНИЧЕСКИЕ ХАРАКТЕРИСТИКИ И ИНФОРМАЦИЯ, СОДЕРЖАЩИЕСЯ В ДАННОМ РУКОВОДСТВЕ, ПРИВОДЯТСЯ ТОЛЬКО В ЦЕЛЯХ ОЗНАКОМЛЕНИЯ. ОНИ МОГУТ БЫТЬ ИЗМЕНЕНЫ В ЛЮБОЕ ВРЕМЯ БЕЗ УВЕДОМЛЕНИЯ И НЕ ДОЛЖНЫ РАССМАТРИВАТЬСЯ КАК ОБЯЗАТЕЛЬСТВО СО СТОРОНЫ ASUS. ASUS НЕ НЕСЕТ КАКОЙ БЫ ТО НИ БЫЛО ОТВЕТСТВЕННОСТИ ЗА ОШИБКИ ИЛИ НЕТОЧНОСТИ, КОТОРЫЕ МОГУТ СОДЕРЖАТЬСЯ В НАСТОЯЩЕМ РУКОВОДСТВЕ, В ТОМ ЧИСЛЕ ОТНОСЯЩИЕСЯ К ОПИСАННЫМ В НЕМ ИЗДЕЛИЯМ И ПРОГРАММАМ.

Copyright © 2013 ASUSTeK COMPUTER INC. Все права защищены.

ОГРАНИЧЕНИЕ ОТВЕТСТВЕННОСТИ

Могут возникнуть обстоятельства, в которых из-за нарушения ASUS своих обязательств или в силу иных источников ответственности Вы получите право на возмещение ущерба со стороны ASUS. В каждом таком случае и независимо от оснований, дающих Вам право претендовать на возмещение ASUS убытков, ответственность ASUS не будет превышать величину ущерба от телесных повреждений (включая смерть) и повреждения недвижимости и материального личного имущества либо иных фактических прямых убытков, вызванных упущением или невыполнением законных обязательств по данному Заявлению о гарантии, но не более контрактной цены каждого изделия по каталогу.

ASUS будет нести ответственность или освобождает Вас от ответственности только за потери, убытки или претензии, связанные с контрактом, невыполнением или нарушением данного Заявления о гарантии.

Это ограничение распространяется также на поставщиков и реселлеров. Это максимальная величина совокупной ответственности ASUS, ее поставщиков и реселлеров.

НИ ПРИ КАКИХ ОБСТОЯТЕЛЬСТВАХ ASUS НЕ БУДЕТ НЕСТИ ОТВЕТСТВЕННОСТЬ В ЛЮБЫХ ИЗ СЛЕДУЮЩИХ СЛУЧАЕВ: (1) ПРЕТЕНЗИИ К ВАМ В СВЯЗИ С УБЫТКАМИ ТРЕТЬИХ ЛИЦ; (2) ПОТЕРИ ИЛИ ПОВРЕЖДЕНИЯ ВАШИХ ЗАПИСЕЙ ИЛИ ДАННЫХ; ИЛИ (3) СПЕЦИАЛЬНЫЙ, СЛУЧАЙНЫЙ ИЛИ КОСВЕННЫЙ ЛИБО КАКОЙ-ЛИБО СОПРЯЖЕННЫЙ ЭКОНОМИЧЕСКИЙ УЩЕРБ (ВКЛЮЧАЯ УПУЩЕННУЮ ВЫГОДУ ИЛИ ПОТЕРИ СБЕРЕЖЕНИЙ), ДАЖЕ ЕСЛИ ASUS, ЕЕ ПОСТАВЩИКИ ИЛИ РЕСЕЛЛЕРЫ БЫЛИ УВЕДОМЛЕННЫ О ВОЗМОЖНОСТИ ИХ ВОЗНИКНОВЕНИЯ.

СЕРВИС И ПОДДЕРЖКА

Посетите наш сайт <http://support.asus.com>

Содержание

О руководстве.....	4
Обозначения используемые в руководстве	4
Типографские обозначения.....	4
Комплект поставки	5
Знакомство с устройством	7
Возможности.....	8
Передняя сторона.....	8
Левая сторона.....	9
Задняя сторона	10
Использование устройства	13
Начало работы.....	14
Подключите к устройству блок питания	14
Подключите к устройству монитор	16
Подключите USB-кабель от клавиатуры или мыши	18
Включите устройство.....	19
Выключение устройства	20
Перевод устройства в спящий режим.....	20
Вход в BIOS Setup.....	20
Вход в BIOS.....	21
Крепление устройства	23
Установка VivoPC на VESA-совместимое устройство	24
Приложение	27
Информация о правилах безопасности	28
Установка системы	28
Эксплуатация	28
Соответствие нормам	30
Контактная информация ASUS	36

О руководстве

В руководстве приведена информация о программных и аппаратных функциях устройства в последующих разделах:

Глава 1: Информация об устройстве

В этой главе приведена информация о компонентах устройства.

Глава 2: Использование устройства

В этой главе приведена информация по использованию устройства.

Глава 2: Крепление устройства

В этой главе приведена информация о креплении VivoPC к VESA-совместимому устройству.

Приложение

В этом разделе содержатся уведомления и информация о безопасности.

Обозначения используемые в руководстве

Для выделения ключевой информации используются следующие сообщения:

ВАЖНО! Информация, которой Вы должны следовать при выполнении задач.

ПРИМЕЧАНИЕ: Советы и полезная информация, которая поможет при выполнении задач.

ВНИМАНИЕ! Информация о действиях, которые могут привести к повреждению оборудования, потере данных или бытовым травмам.

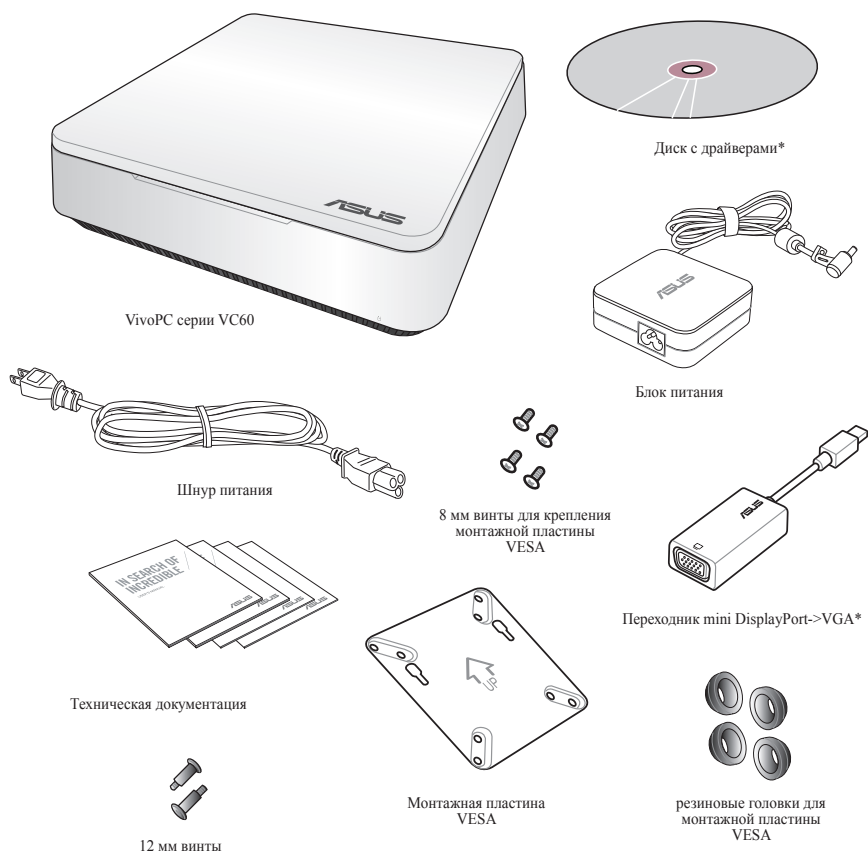
Типографские обозначения

Жирный текст Указывает на меню или пункт для выбора.

Курсив Указывает разделы в этом руководстве.

Комплект поставки

В комплект поставки устройства входит следующее:



ПРИМЕЧАНИЯ:

- Спецификация продукта может зависеть от территории.
- Если при нормальной эксплуатации во время гарантийного периода устройство или его компоненты вышли из строя, принесите устройство и гарантийный талон в сервисный центр ASUS для замены неисправных компонентов.
- *Наличие этих элементов зависит от вашего устройства.

Series of 30 horizontal lines for writing notes.

1

Знакомство с устройством

Возможности

Передняя сторона

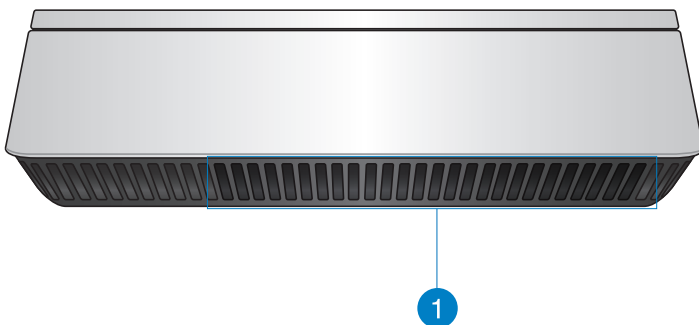


1

Индикатор активности

Индикатор мигает при обращении к устройствам хранения.

Левая сторона



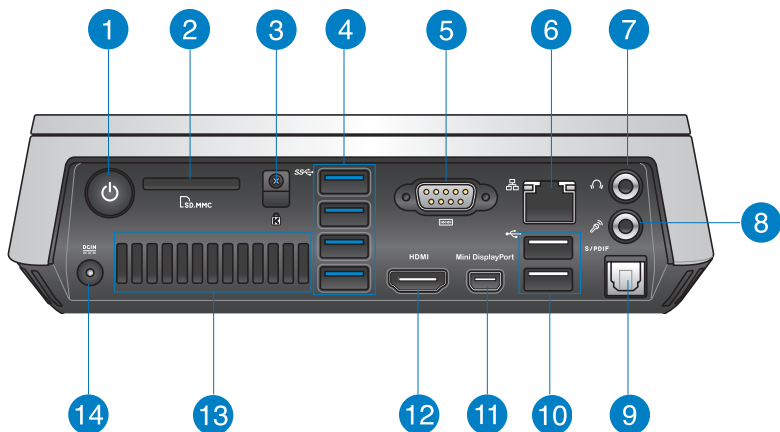
1

Вентиляционные отверстия

Вентиляционные отверстия предназначены для охлаждения устройства.

ВАЖНО: Для оптимальной вентиляции убедитесь, что вентиляционные отверстия не заблокированы чем-либо.

Задняя сторона



Кнопка питания

Кнопка питания используется для включения и выключения устройства. Кнопка питания также используется для перевода устройства в спящий режим.



Слот карт памяти

Встроенный кардридер позволяет Вам производить чтение и запись на карты памяти MMC/SD.



Порт для замка Kensington

Порт для замка Kensington позволяет закреплять устройство с помощью совместимых со стандартом Kensington средств обеспечения безопасности.



Порты USB 3.0

Порты универсальной последовательной шины (USB 3.0) обеспечивают скорость передачи данных до 5 Гбит/сек и обратно совместимы с USB 2.0.

- 5  **Разъем последовательного порта (COM)**
9-контактный последовательный порт предназначен для подключения последовательных устройств, например, мыши или модема.
- 6  **Разъем LAN**
8-контактный RJ-45 разъем предназначен для подключения к локальной сети.
- 7  **Аудиовыход/выход на наушники**
Стереоразъем для подключения наушников используется для передачи звуковых сигналов на колонки с услителем или в наушники.
- 8  **Разъем микрофона**
С помощью подключенного через этот разъем микрофона можно осуществлять запись голоса, наложение звука или проводить видеоконференции.
- 9  **Цифровой аудиовыход (оптический S/PDIF)**
Этот разъем обеспечивает соединение с устройствами по стандарту SPDIF (Sony/Philips Digital Interface) для вывода цифрового звука на внешнюю многоканальную акустическую систему.
- 10  **Порты USB 2.0**
Универсальная последовательная шина совместима с устройствами USB 2.0 или USB 1.1, например, клавиатурами, устройствами ввода, камерами, устройствами хранения. USB позволяет подключить к одному компьютеру множество устройств, используя хабы.
- 11 **Разъем Mini DisplayPort**
Предназначен для подключения устройства к внешнему монитору с разъемом DisplayPort или VGA .
- 12  **Разъем HDMI**
Мультимедийный интерфейс высокого качества (HDMI) поддерживает Full-HD-совместимые устройства, например LCD TV или монитор, позволяя Вам смотреть изображение на большом внешнем дисплее.

13

Вентиляционные отверстия

Отверстия предназначены для охлаждения устройства.

ВАЖНО: Для оптимальной вентиляции сохраните расстояние не менее 10 см между отверстиями и любым препятствием.

14

DCIN
≡≡≡

Разъем питания (19В пост. тока)

Входящий в комплект поставки блок питания преобразует стандартное напряжение электросети в необходимое для компьютера, к которому он подключается через этот разъем. Через этот разъем в систему подается питание. Во избежание повреждения компьютера используйте блок питания из комплекта поставки.

ВНИМАНИЕ! Блок питания может нагреваться при использовании. Убедитесь, что он не накрыт чем-либо и держите его подальше от тела.

2

Использование устройства

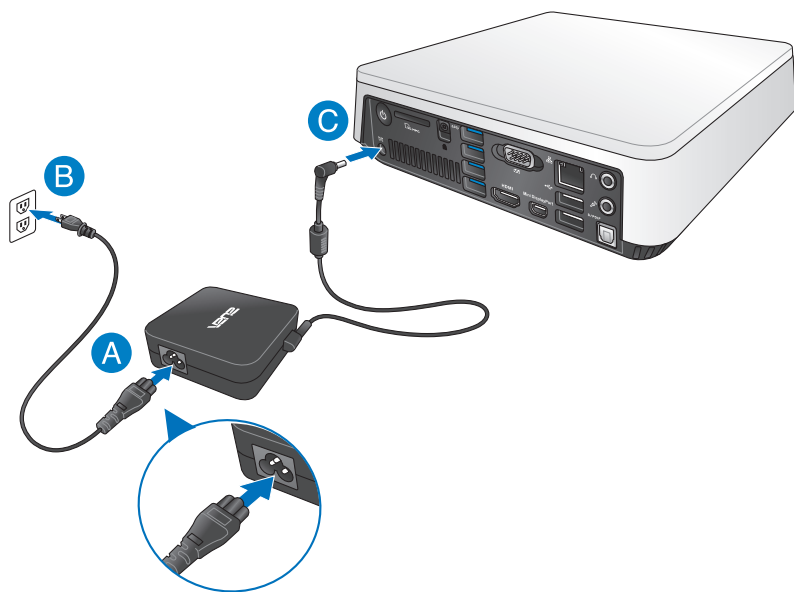
Начало работы

Подключите к устройству блок питания

Для подключения к устройству блока питания:

- A. Подключите шнур питания к блоку питания.
- B. Подключите блок питания к розетке (100В-240В).
- C. Подключите шнур от блока питания к разъему питания (DC) устройства.

ПРИМЕЧАНИЕ: Блок питания может отличаться в зависимости от модели и региона.



ВАЖНО!

- Настоятельно рекомендуется использовать только поставляемый блок питания.
- При питании устройства от сети переменного тока настоятельно рекомендуется использовать заземленную электрическую розетку.
- Розетка должна быть легко доступна и находиться рядом с устройством.
- Отключая устройство от блока питания, отключите блок питания от электрической розетки.

ПРИМЕЧАНИЕ:

Информация о блоке питания:

- Входное напряжение: 100~240 В переменного тока
 - Частота: 50-60 Гц
 - Выходной ток: 3,42 А (65 Вт)
 - Выходное напряжение: 19 В
-

Подключите к устройству монитор

К устройству можно подключить монитор или проектора, используя следующие разъемы:

- Разъем HDMI
- Разъем Mini DisplayPort
- Разъем VGA (используется с переходником mini DisplayPort->VGA)
- Разъем DVI (используйте переходник HDMI->DVI или VGA->DVI)

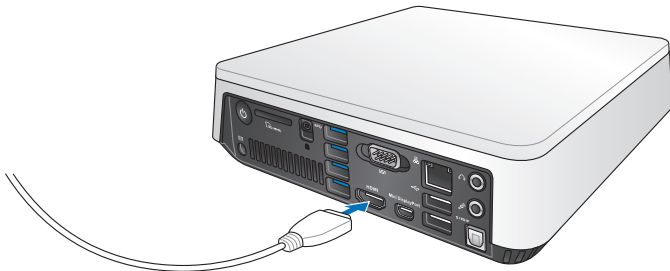
ПРИМЕЧАНИЯ:

- Переходник HDMI->DVI или VGA->DVI приобретается отдельно.
 - Наличие переходника mini DisplayPort->VGA зависит от комплекта поставки VivoPC.
-

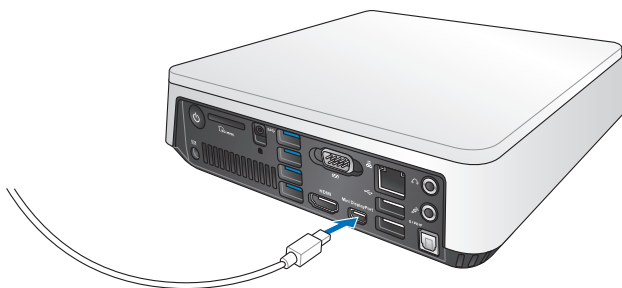
Для подключения к устройству монитора:

Подключите кабель монитора к разъему HDMI или mini DisplayPort.

Подключите монитор к разъему HDMI

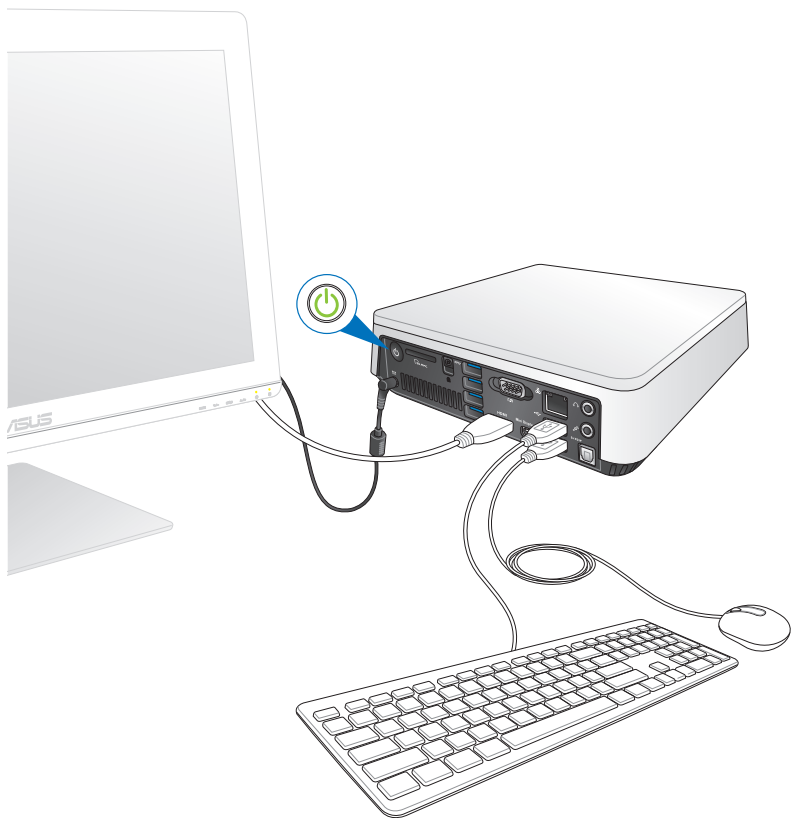


Подключите монитор к разъему mini DisplayPort



Включите устройство

Нажмите кнопку питания для включения системы.



Выключение устройства

Если устройство перестает отвечать на запросы, нажмите и удерживайте кнопку питания в течение 5 секунд.

Перевод устройства в спящий режим

Для перевода устройства в спящий режим, нажмите кнопку питания.

Вход в BIOS Setup

BIOS (основная система ввода-вывода) хранит настройки оборудования, необходимые для работы компьютера.

При обычных обстоятельствах, настройки BIOS по умолчанию применяются в большинстве случаев, обеспечивая оптимальную производительность. Не изменяйте настройки BIOS по умолчанию, за исключением следующих случаев:

- При тестировании системы на экране появляется сообщение и просьбой войти в настройки BIOS.
- Вы установили в систему новый компонент, требующий настройки или обновления BIOS.

ВНИМАНИЕ! Неправильные настройки BIOS могут привести к невозможности загрузки системы. Рекомендуется изменять настройки BIOS только при наличии достаточной квалификации.

Вход в BIOS

Для быстрого входа в BIOS:

- Нажмите и удерживайте кнопку питания в течение четырех (4) секунд для выключения устройства, затем нажмите кнопку питания еще раз для включения устройства. Затем нажмите <F2> при прохождении (POST).
- Когда устройство выключено, отключите от него шнур питания. Подключите шнур питания и нажмите кнопку питания для включения устройства. Нажмите <F2> или во время POST.

ПРИМЕЧАНИЕ: Самотестирование при включении (POST) представляет собой серию диагностических тестов, запускаемых при включении компьютера.



3

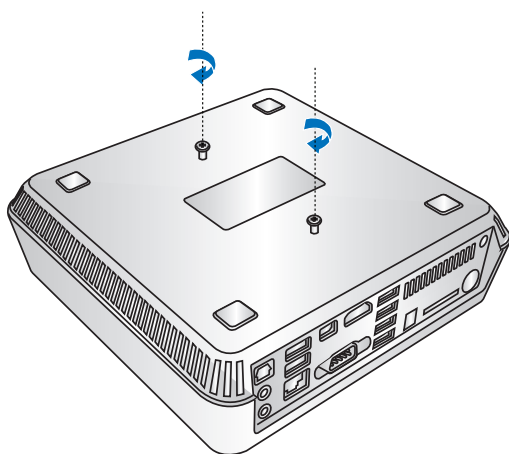
Крепление устройства

Установка VivoPC на VESA-совместимое устройство

В комплекте с устройством поставляется монтажная пластина VESA, которая позволяет прикрепить VivoPC к VESA-совместимому устройству.

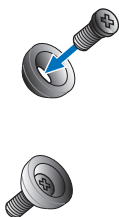
Для установки VivoPC на VESA-совместимое устройство:

1. Поместите VivoPC на ровную и устойчивую поверхность.
2. Закрутите два 12 мм винта в отверстия на нижней части VivoPC.

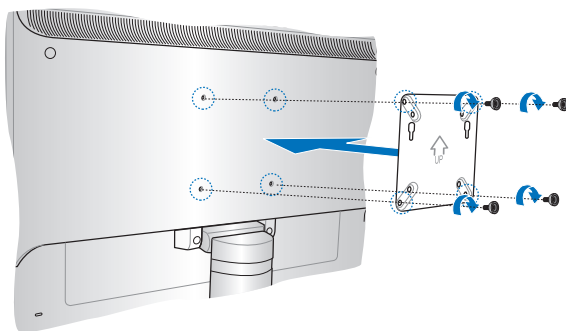


ВНИМАНИЕ! Не затягивайте винты слишком сильно, поскольку это может повредить устройство.

3. Вставьте четыре винта в резиновые головки.

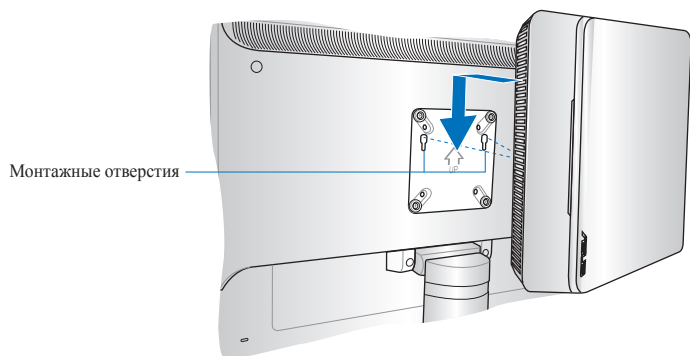


4. Извлеките заглушки из отверстий на задней панели VESA-совместимого устройства, если таковые имеются.
5. Поместите монтажную пластину VESA на VESA-совместимое устройство стрелкой вверх и совместите их отверстия.
6. Прикрепите монтажную пластину VESA к VESA-совместимому устройству с помощью винтов с резиновыми головками.



ВНИМАНИЕ! Не затягивайте винты слишком сильно, поскольку это может повредить устройство.

7. Вставьте винты вашего устройства в отверстия монтажной пластины VESA, затем слегка нажмите устройство вниз для его закрепления.



Приложение

Информация о правилах безопасности

Ваше устройство спроектировано и протестировано в соответствии последними стандартами безопасности оборудования. Тем не менее, для безопасного использования продукта важно выполнять инструкции, приведенные в этом документе.

Установка системы

- Перед эксплуатацией устройства прочитайте все нижеследующие инструкции.
- Не используйте устройство поблизости от воды или источника тепла.
- Устанавливайте систему на устойчивую поверхность.
- Отверстия на корпусе предназначены для охлаждения. Не закрывайте эти отверстия. Убедитесь, что Вы оставили свободное пространство вокруг системы для ее вентиляции. Не вставляйте объекты в вентиляционные отверстия устройства.
- Используйте устройство при температуре от 0°C до 35°C.
- При использовании удлинителя убедитесь, что общая мощность нагрузки не превышает норму для удлинителя.

Эксплуатация

- Не подвергайте шнур питания механическому воздействию, не наступайте на него.
- Избегайте пролива воды или любой другой жидкости на систему.
- Даже если система выключена, там остается напряжение. Перед чисткой системы всегда отключайте все кабели.
- Если Вы столкнулись со следующими проблемами, отключите питание и обратитесь в сервис или к Вашему продавцу.
 - Шнур или вилка питания повреждены.
 - В систему попала жидкость.
 - Система не работает даже в том случае когда Вы следуете инструкциям по эксплуатации.
 - Произошло падение системы с высоты.
 - Ухудшилась производительность системы.

Литиево-ионный аккумулятор

ОСТОРОЖНО: При замене аккумулятора возможен взрыв. Выполняйте замену аккумулятора на новый, рекомендованный производителем. Утилизируйте использованный аккумулятор в соответствии с инструкциями производителя.

НЕ РАЗБИРАТЬ

Гарантийное обслуживание не относится к продуктам, разобранным пользователями



НЕ выбрасывайте устройство вместе с обычным мусором. Этот продукт предназначен для повторного использования и переработки. Символ перечеркнутого мусорного бака означает, что этот продукт (электрическое, электронное оборудование и содержащий ртуть аккумулятор) не следует утилизировать с бытовым мусором. Пожалуйста, сверьтесь с местными нормами по утилизации электронных продуктов.

Соответствие нормам

REACH

Согласно регламенту ЕС REACH (Registration, Evaluation, Authorization, and Restriction of Chemicals – Регистрация, Оценка, Разрешения и Ограничения на использование Химических веществ), на сайте ASUS REACH размещен список химических веществ содержащихся в продуктах ASUS: <http://csr.asus.com/english/REACH.htm>

Утилизация и переработка

Компания ASUS берет на себя обязательства по утилизации старого оборудования, исходя из принципов всесторонней защиты окружающей среды. Мы предоставляем решения нашим клиентам для переработки наших продуктов, аккумуляторов и других компонентов, а также упаковки. Для получения подробной информации об утилизации и переработке в различных регионах посетите <http://csr.asus.com/english/Takeback.htm>.

Уведомление о покрытии

ВАЖНО! Для обеспечения электробезопасности корпус устройства (за исключением сторон с портами ввода-вывода) покрыт изолирующим покрытием.

Удостоверение Федеральной комиссии по связи США

Данное устройство соответствует части 15 Правил FCC. Эксплуатация оборудования допустима при соблюдении следующих условий:

- Данное устройство не должно создавать помех
- На работу устройства могут оказывать влияние внешние помехи, включая помехи, вызывающие нежелательные режимы его работы.

Данное оборудование было протестировано и сочтено соответствующим ограничениям по цифровым устройствам класса B, в соответствии с частью 15 Правил FCC. Эти ограничения рассчитаны на обеспечение защиты в разумных пределах от вредоносных воздействий при установке в жилом помещении. Данное оборудование генерирует и излучает радиочастотную энергию, которая может создавать помехи в радиосвязи, если устройство установлено или используется не в соответствии с инструкциями производителя. Тем не менее, невозможно гарантировать отсутствие помех в каждом конкретном случае. В случае, если данное оборудование действительно вызывает помехи в

радио или телевизионном приеме, что можно проверить, включив и выключив данное оборудование, пользователю рекомендуется попытаться удалить помехи следующими средствами:

- Переориентировать или переместить принимающую антенну.
- Увеличить расстояние между данным прибором и приемником.
- Подключить данное оборудование к розетке другой электроцепи, нежели та, к которой подключен приемник.
- Проконсультироваться с продавцом или квалифицированным радио/ ТВ-техником.

ВНИМАНИЕ: Изменения или дополнения к данному пункту, не согласованные непосредственно со стороной, ответственной за соответствие правилам, могут сделать недействительным право пользователя на пользование данным оборудованием.

Требования по воздействию радиочастоты

Это оборудование должно быть установлено и работать в соответствии с инструкциями, и антенны, используемые с этим передатчиком должны быть установлены на расстоянии не менее 20 см от людей и не должны быть расположены рядом с другими антеннами или передатчиками. Конечные пользователи должны следовать инструкциям по эксплуатации для уменьшения воздействия радиочастотной энергии.

Заявление о соответствии европейской директиве (R&TTE 1999/5/EC)

Следующие пункты были выполнены и считаются уместными и достаточными:

- Основные требования [пункт 3]
- Защита здоровья и безопасности в соответствии с [пункт 3.1a]
- Испытание электробезопасности в соответствии с [EN 60950]
- Защита от электромагнитных излучений в соответствии с [пункт 3.1b]
- Испытания на электромагнитную совместимость в соответствии с [EN 301 489-1] и [EN 301 489-17]
- Эффективное использование радиоспектра в соответствии с [пункт 3.2]
- Испытание радиоблоков в соответствии с [EN 300 328-2]

Ограничение беспроводного доступа во Франции

Некоторые области Франции имеют ограниченный диапазон частот. В наихудшем случае максимальная разрешенная мощность составляет:

- 10 мВт для диапазона частот 2.4 ГГц (2400 МГц- 2483,5 МГц)
- 100 мВт для диапазона частот с 2446.5 МГц по 2483,5 МГц

ПРИМЕЧАНИЕ: Каналы с 10 по 13 работают в диапазоне с 2446.6 МГц по 2483,5 МГц.

Возможности использования на открытом воздухе ограничены. В границах частных владений или в частных владениях публичных лиц использование возможно с предварительным согласованием с Министерством Обороны, при этом максимальная разрешенная мощность в диапазоне частот 2446.5-2483,5 МГц не должна превышать 100мВт. Использование на открытом воздухе в публичных местах не разрешается.

В департаментах, перечисленных ниже, для всего диапазона 2.4 ГГц :

- Максимальная разрешенная мощность внутри помещений 100 мВт
- Максимальная разрешенная мощность на открытом воздухе 10мВт

Департаменты, использование в которых полосы частот 2400-2483,5 МГц разрешено при условии максимальной разрешенной мощности в пределах 100мВт в помещениях и 10мВт на открытом воздухе:

01	Ain	02	Aisne	03	Allier
05	Hautes Alpes	08	Ardennes	09	Ariège
11	Aude	12	Aveyron	16	Charente
24	Dordogne	25	Doubs	26	Drôme
32	Gers	36	Indre	37	Indre et Loire
41	Loir et Cher	45	Loiret	50	Manche
55	Meuse	58	Nièvre	59	Nord
60	Oise	61	Orne	63	Puy du Dôme
64	Pyrénées Atlantique	66	Pyrénées Orientales	67	Bas Rhin
70	Haute Saône	71	Saône et Loire	75	Paris
82	Tarn et Garonne	84	Vaucluse	88	Vosges
89	Yonne	90	Territoire de Belfort	94	Val de Marne

Эти требования, вероятно, изменятся со временем, Вы можете использовать сетевую беспроводную карту во многих районах Франции. Посетите сайт Органа регулирования телекоммуникаций (ART) Франции для получения последней информации (www.art-telecom.fr)

ПРИМЕЧАНИЕ: Мощность беспроводного адаптера должна быть меньше 100мВт, но более 10мВт.

Удостоверение Департамента по средствам связи Канады

Данное цифровое устройство не превышает ограничения класса В по выделению радиощума от цифровых устройств, установленных в правилах по радиопомехам департамента по средствам связи Канады.

Данное цифровое устройство класса В соответствует стандарту ICES-003.

Промышленный стандарт Канады: требования к воздействию радиочастоты

Это оборудование соответствует ограничениям IC по радиоизлучению, установленными для нерегулируемой среды. Для удовлетворения требованиям IC RF пожалуйста избегайте прямого контакта с передающей антенной во время передачи. Конечные пользователи должны следовать инструкциям по эксплуатации для уменьшения воздействия радиочастоты.

Эксплуатация оборудования допустима при соблюдении следующих условий:

- Данное устройство не должно создавать помех
- На работу устройства могут оказывать влияние внешние помехи, включая те, которые могут вызвать нежелательные режимы его работы.

Предупреждающий знак CE



Маркировка CE для устройств без модуля беспроводной сети/ Bluetooth

Поставляемое устройство совместимо с требованиями директив ЕС 2004/108/ЕС “Электромагнитная совместимость” и 2006/95/ЕС “Низковольтное оборудование”.



Маркировка CE для устройств с модулем беспроводной сети/ Bluetooth

Это оборудование соответствует требованиям директивы Европейского парламента и Еврокомиссии №1999/5/ЕС от 9 марта 1999 года о совместимости средств радиосвязи и телекоммуникационного оборудования.

Каналы беспроводного доступа в различных диапазонах

С. Америка	2.412-2.462 ГГц	с 1 по 11 каналы
Япония	2.412-2.484 ГГц	с 1 по 14 каналы
Европа	2.412-2.472 ГГц	с 1 по 13 каналы

Совместимость устройства со стандартом ENERGY STAR



ENERGY STAR – это совместная программа Министерства энергетики и Агентства по охране окружающей среды США, помогающая предприятиям и гражданам защищать окружающую среду и экономить энергию благодаря использованию энергосберегающих продуктов и технологий.

Все продукты ASUS с логотипом ENERGY STAR соответствуют стандарту ENERGY STAR и оснащены функциями управления питанием, которые включены по умолчанию. Монитор и компьютер автоматически переходят в спящий режим после 15 и 30 минут бездействия. Для "пробуждения" компьютера щелкните мышью или нажмите любую клавишу на клавиатуре.

Пожалуйста, посетите <http://www.energy.gov/powermanagement> для получения подробной информации по управлению питанием и защите окружающей среды. Кроме того, посетите <http://www.energystar.gov> для получения детальной информации о совместной программе ENERGY STAR.

ПРИМЕЧАНИЕ: Energy Star не поддерживается на продуктах FreeDOS и Linux.

Контактная информация ASUS

ASUSTeK COMPUTER INC.

Адрес 15 Li-Te Road, Peitou, Taipei, Taiwan 11259
Телефон +886-2-2894-3447
Факс +886-2-2890-7798
E-mail info@asus.com.tw
Сайт www.asus.com.tw

Техническая поддержка

Телефон +86-21-38429911
Онлайн поддержка support.asus.com

ASUS COMPUTER INTERNATIONAL (Америка)

Адрес 800 Corporate Way, Fremont, CA 94539, USA
Телефон +1-812-282-3777
Факс +1-510-608-4555
Сайт usa.asus.com

Техническая поддержка

Телефон +1-812-282-2787
Факс +1-812-284-0883
Онлайн поддержка support.asus.com

ASUS COMPUTER GmbH (Германия и Австрия)

Адрес Harkort Str. 21-23, D-40880 Ratingen, Germany
Факс +49-2102-959911
Сайт www.asus.de
Онлайн контакт www.asus.de/sales

Техническая поддержка

Телефон +49-1805-010923*
Факс +49-2102-9599-11*
Онлайн поддержка support.asus.com

* 0.14 евро в минуту для стационарных телефонов, EUR 0.42 евро в минуту для мобильных телефонов.

Производитель	ASUSTeK Computer Inc.	
	Тел:	+886-2-2894-3447
	Адрес:	No. 150, LI-TE RD., PEITOU, TAIPEI 112, TAIWAN R.O.C
Официальный представитель в Европе	ASUSTeK Computer GmbH	
	Адрес:	HARKORT STR. 21-23, 40880 RATINGEN, GERMANY

DECLARATION OF CONFORMITY

Per FCC Part 2 Section 2. 1077(a)



Responsible Party Name: Asus Computer International

Address: 800 Corporate Way, Fremont, CA 94539.

Phone/Fax No: (510)739-3777/(510)608-4555

hereby declares that the product

Product Name : VivoPC

Model Number : VC60,VC60V

Conforms to the following specifications:

FCC Part 15, Subpart B, Unintentional Radiators

Supplementary Information:

This device complies with part 15 of the FCC Rules. Operation is subject to the following two conditions: (1) This device may not cause harmful interference, and (2) this device must accept any interference received, including interference that may cause undesired operation.

Representative Person's Name : Steve Chang / President

A handwritten signature in blue ink that reads "Steve Chang".

Signature :

Date : Aug. 23, 2013

Ver. 120601

EC Declaration of Conformity



We, the undersigned,

Manufacturer:	ASUSTeK COMPUTER INC.
Address, City:	4F, No. 150, LI-TE Rd., PEITOU, TAIPEI 112, TAIWAN
Country:	TAIWAN
Authorized representative in Europe:	ASUS COMPUTER GmbH
Address, City:	HARKORT STR. 21-23, 40880 RATINGEN
Country:	GERMANY

declare the following apparatus:

Product name :	VivoPC
Model name :	VC60,VC60V

conform with the essential requirements of the following directives:

☒2004/108/EC-EMC Directive

<input checked="" type="checkbox"/> EN 55022:2010+AC:2011	<input checked="" type="checkbox"/> EN 55024:2010
<input checked="" type="checkbox"/> EN 61000-3-2:2006+A2:2009	<input checked="" type="checkbox"/> EN 61000-3-3:2008
<input type="checkbox"/> EN 55013:2001+A1:2003+A2:2006	<input type="checkbox"/> EN 55020:2007+A11:2011

☒1999/5/EC-R &TTE Directive

<input checked="" type="checkbox"/> EN 300 328 V1.7.1(2006-10)	<input checked="" type="checkbox"/> EN 301 489-1 V1.9.2(2011-09)
<input checked="" type="checkbox"/> EN 300 440-1 V1.6.1(2010-08)	<input type="checkbox"/> EN 301 489-3 V1.4.1(2002-08)
<input type="checkbox"/> EN 300 440-2 V1.4.1(2010-08)	<input type="checkbox"/> EN 301 489-4 V1.4.1(2009-05)
<input type="checkbox"/> EN 301 511 V9.0.2(2003-03)	<input type="checkbox"/> EN 301 489-7 V1.3.1(2005-11)
<input type="checkbox"/> EN 301 908-1 V5.2.1(2011-05)	<input type="checkbox"/> EN 301 489-9 V1.4.1(2007-11)
<input type="checkbox"/> EN 301 908-2 V5.2.1(2011-07)	<input checked="" type="checkbox"/> EN 301 489-17 V2.2.1(2012-09)
<input checked="" type="checkbox"/> EN 301 893 V1.6.1(2011-11)	<input type="checkbox"/> EN 301 489-24 V1.5.1(2010-09)
<input type="checkbox"/> EN 302 544-2 V1.1.1(2009-01)	<input type="checkbox"/> EN 302 326-2 V1.2.2(2007-06)
<input type="checkbox"/> EN 302 623 V1.1.1(2009-01)	<input type="checkbox"/> EN 302 326-3 V1.3.1(2007-09)
<input type="checkbox"/> EN 50360:2001	<input type="checkbox"/> EN 301 357-2 V1.4.1(2008-11)
<input type="checkbox"/> EN 62479:2010	<input type="checkbox"/> EN 302 291-1 V1.1.1(2005-07)
<input type="checkbox"/> EN 50385:2002	<input type="checkbox"/> EN 302 291-2 V1.1.1(2005-07)
<input type="checkbox"/> EN 62311:2008	

☒2006/95/EC-LVD Directive

<input checked="" type="checkbox"/> EN 60950-1 / A12:2011	<input type="checkbox"/> EN 60065:2002 / A12:2011
---	---

☒2009/125/EC-ErP Directive

<input checked="" type="checkbox"/> Regulation (EC) No. 1275/2008	<input checked="" type="checkbox"/> Regulation (EC) No. 278/2009
<input type="checkbox"/> Regulation (EC) No. 642/2009	<input checked="" type="checkbox"/> Regulation (EC) No. 617/2013

☒2011/65/EU-RoHS Directive

Ver. 130816

☒CE marking



(EC conformity marking)

Position : **CEO**

Name : **Jerry Shen**

Declaration Date: 23/08/2013

Year to begin affixing CE marking:2013

Signature : _____