



Vivo PC VC60 sorozat

Használati utasítás

HUG8609

Első kiadás Szeptember 2013

Szerzői jogi információk

AZ ASUSTeK COMPUTER INC. („ASUS”) előzetes írásos engedélye nélkül ennek a kiadványnak, illetve a benne leírt termékeknek vagy szoftvernek, semmilyen részletét nem szabad sokszorosítani, továbbítani, átírni, adatfeldolgozó rendszerben tárolni, bármilyen nyelvre lefordítani, legyen az bármilyen formában vagy eszközzel, kivéve a vásárlói dokumentációt tartalmazó másolat készítése céljából.

AZ ASUS A KÉZIKÖNYVET „ÖNMAGÁBAN” BOCSÁTJA RENDELKEZÉSRE, BÁRMILYEN KIFEJEZETT VAGY BELEÉRTETT JÓTÁLLÁS NÉLKÜL, TARTALMAZVA, DE NEM KORLÁTOZÓDVA PUSZTÁN AZ ELADHATÓSÁGBAN LÉVŐ JÓTÁLLÁSRA, ILLETVE MEGHATÁROZOTT CÉLRA VALÓ ALKALMASSÁGRA. AZ ASUS, ILLETVE ANNAK IGAZGATÓI, TISZTSÉGVISELŐI, ALKALMAZOTTAI VAGY MEGBÍZOTTAI SEMMILYEN ESETBEN NEM TARTOZNAK FELELŐSSÉGGEL SEMMILYEN OLYAN KÖZVETLEN, KÖZVETETT, ESETI, KÜLÖNLEGES VAGY KÖVETKEZMÉNYES KÁRÉRT, SEM KÁRTÉRÍTÉSSEL AZ ELMARADT NYERESÉG, ELMARADT BEVÉTEL, ADATVESZTÉS VAGY ÜZEMKIESÉS OKOZTA OLYAN KÁRÉRT, AMELY A JELEN KÉZIKÖNYV VAGY TERMÉK HIBÁJÁBÓL ERED, MÉG AKKOR IS, HA AZ ASUS-T TÁJÉKOZTATTÁK ENNEK LEHETŐSÉGÉRŐL.

A jelen kézikönyvben szereplő termékek és cégnevek az adott cégek bejegyzett védjegyei vagy szerzői tulajdona lehetnek vagy sem, és használatuk kizárólag azonosítás vagy magyarázat céljából történik a tulajdonos javára, mindennemű jogsértés szándéka nélkül.

A JELEN KÉZIKÖNYVBEN SZEREPLŐ MŰSZAKI ADATOKAT ÉS INFORMÁCIÓT KIZÁRÓLAG TÁJÉKOZTATÁS CÉLJÁBÓL BIZTOSÍTUNK, ÉS ELŐZETES BEJELENTÉS NÉLKÜL, BÁRMILYOR MEGVÁLTOZHATNAK. NEM ÉRTELMEZHETŐK TOVÁBBÁ AZ ASUS ELKÖTELEZETTSÉGÉNEK. AZ ASUS NEM VÁLLAL SEMMINEMŰ FELELŐSSÉGET A KÉZIKÖNYVBEN ELŐFORDULÓ HIBÁKÉRT VAGY PONTATLAN INFORMÁCIÓKÉRT, A BENNE LEÍRT TERMÉKEKET ÉS SZOFTVERT IS BELEÉRTVE.

Copyright® 2013 ASUSTeK COMPUTER INC. Minden jog fenntartva!

A kötelezettség korlátozása

Olyan körülmények is előállhatnak, ahol az ASUS részéről történő mulasztás vagy más felelősség miatt, Ön jogosulttá válik kártérítésre az ASUS-tól. Minden ilyen esetben – függetlenül a jogalaptól, amely alapján Ön kártérítésre jogosult az ASUS-tól –, az ASUS nem vállal felelősséget a testi sérüléseken (a halált is beleértve) és az ingatlanban, illetve személyes ingóságokban bekövetkezett károkon kívül, illetve bármilyen tényleges és közvetlen károkért, amelyek a jelen Garancianyilatkozat szerinti jogi feladatok elvégzésének elmulasztásából vagy sikertelen végrehajtásából erednek, az egyes termékek szerződés szerinti listaára erejéig.

Az ASUS kizárólag a jelen Garancianyilatkozat szerinti szerződés, vagyoni kártérítés vagy jogsértés alapján köteles Önt kártalanítani veszteségeikért, kárért vagy kárigényért.

Ez a korlátozás az ASUS szállítóira és forgalmazóira is érvényes. Ez a maximális érték, amelynek tekintetében az ASUS, szállítói és az Ön forgalmazója kollektívan felelősek.

AZ ASUS SEMMILYEN KÖRÜLMÉNYEK KÖZÖTT NEM TARTOZIK FELELŐSSÉGGEL A KÖVETKEZŐKÉRT: (1) HARMADIK FÉL KÁRIGÉNYÉERT ÖNNEL SZEMBEN; (2) AZ ÖN NYILVÁNTARTÁSAI VAGY ADATAI MEGSEMMISÜLÉSÉERT VAGY KÁROSODÁSÁÉRT, VAGY (3) KÜLÖNLEGES, ESETI VAGY KÖZVETETT KÁRÉRT, ILLETVE KÖVETKEZMÉNYES GAZDASÁGI KÁROKÉRT (AZ ELMARADT NYERESÉGET VAGY MEGTAKARÍTÁST IS BELEÉRTVE), AKKOR IS HA AZ ASUS-T, A SZÁLLÍTÓIT VAGY AZ ÖN FORGALMAZÓJÁT TÁJÉKOZTATTÁK A LEHETŐSÉGÜKRŐL.

Szerviz és támogatás

Látogassa meg a több nyelven elérhető weboldalunkat: <http://support.asus.com>

Tartalomjegyzék

A kézikönyvről	4
A kézikönyvben felhasznált konvenciók	4
Tipográfia	4
A csomag tartalma.....	5

Ismerje meg VivoPC készülékét

Jellemzők.....	8
Előlap	8
Bal oldal	9
Hátul	10

A VivoPC használata

Első lépések.....	14
Csatlakoztassa megfelelően a hálózati adaptert a VivoPC-hez.....	14
Csatlakoztasson megjelenítőt a VivoPC-hez.....	16
Billentyűzet vagy egér USB-kábelének csatlakoztatása	18
Kapcsolja be a VivoPC-t.....	19
A VivoPC kikapcsolása	20
A VivoPC alvó állapotba helyezése	20
Belépés a BIOS beállításokba	20
Gyors belépés a BIOS-ba.....	21

A Vivo PC rögzítése

A Vivo PC felszerelése egy VESA-tartókonzollal kompatibilis eszközre	24
--	----

Függelékek

Biztonsági információ.....	28
A rendszer üzembe helyezése	28
Gondozás használat közben.....	28
Hatósági megjegyzések.....	30
ASUS elérhetőségi adatokat.....	36

A kézikönyvről

A kézikönyv tájékoztatást nyújt a VivoPC hardver- és szoftverjellemzőiről, a következő fejezetekbe szervezve:

1. fejezet: Ismerje meg VivoPC készülékét

Ez a fejezet a VivoPC hardverkomponenseit írja le.

2. fejezet: A VivoPC használata

Ez a fejezet a VivoPC használatával kapcsolatosan nyújt tájékoztatást.

3. fejezet: A Vivo PC rögzítése

Ez a fejezet azt ismerteti, hogyan tudja hozzárősíteni a Vivo PC készüléket egy VESA-tartókonzollal kompatibilis eszközhöz.

Függelékek

Ez a szakasz felhívásokat és biztonsági nyilatkozatokat tartalmaz a Vivo PC-vel kapcsolatosan.

A kézikönyvben felhasznált konvenciók

Ebben a kézikönyvben a fontos információk kiemeléséhez az üzenetek a következőképpen jelennek meg:

FONTOS! Ez az üzenet létfontosságú információt tartalmaz, amelyet a feladat végrehajtásához kötelezően be kell tartani.

MEGJEGYZÉS: Ez az üzenet kiegészítő információt és tippeket tartalmaz, amelyek segítséget nyújtanak a feladatok végrehajtásához.

FIGYELEM! Ez az üzenet fontos információt tartalmaz, amelyet be kell tartani a biztonság érdekében, miközben bizonyos feladatokat végeznek el, nehogy megsérüljenek a Notebook PC adatai és részegységei.

Tipográfia

Félkövér

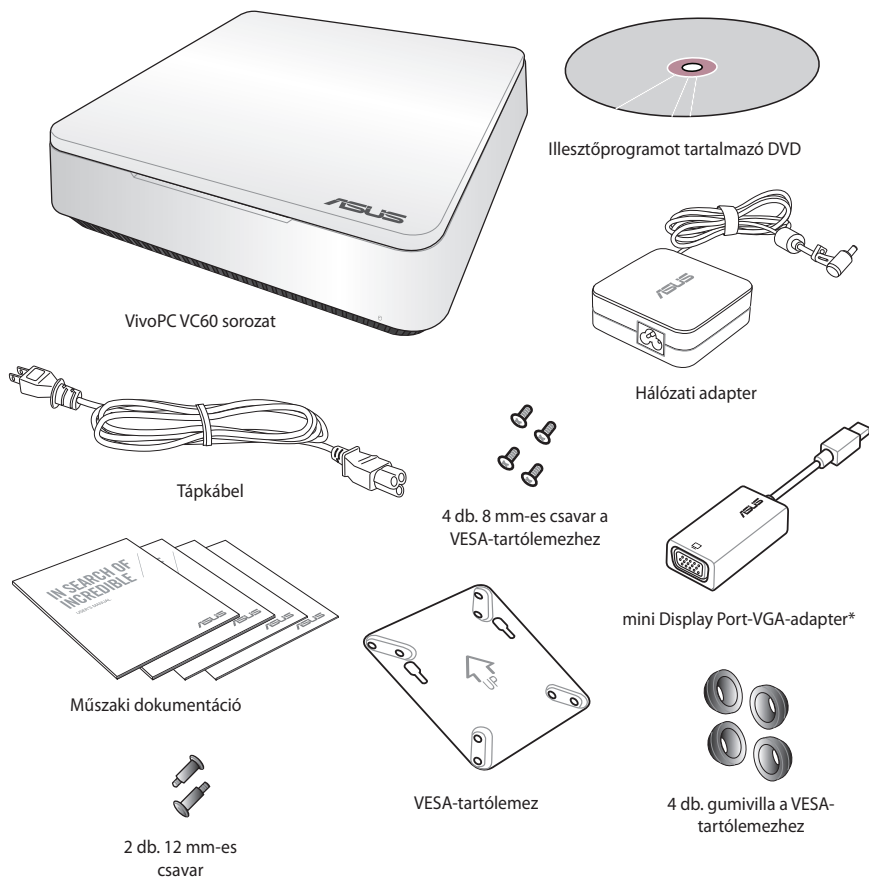
Kötelezően kijelölendő menüt vagy elemet jelöl.

Dőlt

Ez a hivatkozásként használható fejezeteket mutatja a kézikönyvben

A csomag tartalma

A VivoPC csomagja a következő tételeket tartalmazza:



MEGJEGYZÉS:

- A termék tényleges műszaki adatai térségenként eltérhetnek.
- Ha egy eszköz vagy valamelyik részegysége a garanciális időszakon belül normál és megfelelő használat mellett elromlik, vigye a garanciakártyát az ASUS szervizközpontjába a hibás részegységek cseréje érdekében.
- *Ezen elemek elérhetősége és mennyisége a VivoPC gyári konfigurációjától függően változó.

1

Ismerje meg VivoPC készülékét

Jellemzők

Előlap

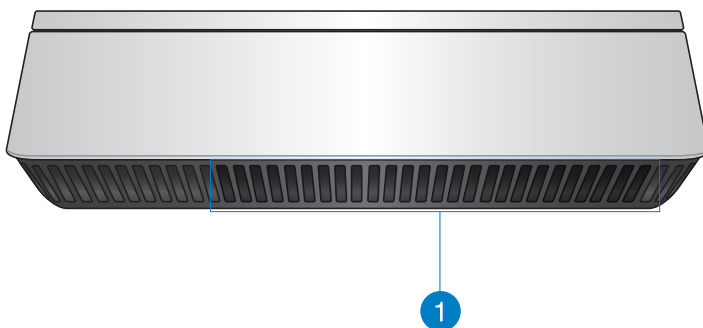


1

A meghajtók tevékenységét mutató kijelző

A jelzőfény világít, amikor a VivoPC a belső adattároló meghajtókat éri el.

Bal oldal



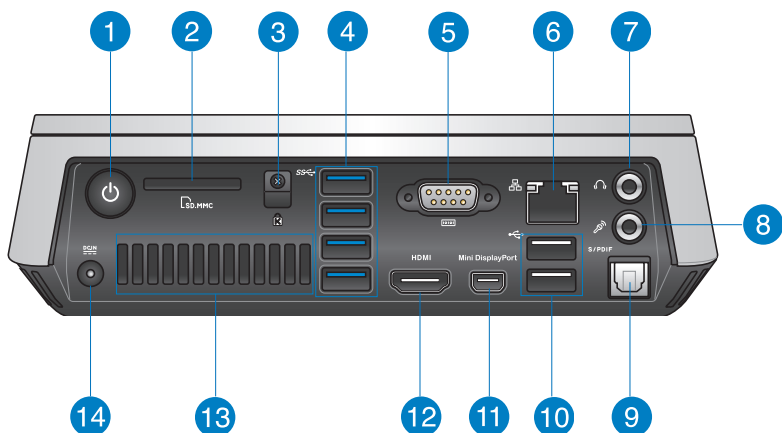
1


Szellőzőnyílások

A VivoPC bal oldalán lévő szellőzőnyílások lehetővé teszik a hideg levegő beáramlását a készülékékházba.

FONTOS: Az optimális hőleadás és szellőzés érdekében győződjön meg arról, hogy a szellőzőnyílásokat nem takarja el semmi.

Hátul



- 1**  **Power gomb**
A főkapcsoló gomb lehetővé teszi a VivoPC be-, illetve kikapcsolását. A főkapcsoló gombbal a VivoPC-t alvó módba is helyezheti.
- 2**  **Flash memóriakártya-olvasó**
A beépített memóriakártya-olvasó lehetővé teszi, hogy a PC-n MMC/SD kártyákat olvasson és írjon.
- 3**  **Kensington-féle biztonsági zár**
A Kensington biztonsági nyílás lehetővé teszi a VivoPC rögzítését Kensington® típusú biztonsági termékek segítségével.
- 4**  **USB 3.0 ports**
Ez a Universal Serial Bus 3.0 (USB 3.0) csatlakozó akár 5 Gbit/s adatátviteli sebességet kínál és visszamenőleg kompatibilis az USB 2.0 szabvánnyal.

- 5  **Soros (COM) csatlakozó**

A 9 érintkezős, soros (COM) csatlakozó lehetővé teszi, hogy olyan eszközöket csatlakoztasson, amelyek soros porttal rendelkeznek (pl. egér, modem vagy nyomtató).
- 6  **LAN port**

A nyolc érintkezővel felszerelt RJ-45 LAN csatlakozó szabvány Ethernet kábel csatlakozását támogatja helyi hálózathoz történő csatlakozáshoz.
- 7  **Fejhallgató/Audió kimeneti csatlakozóaljzat**

A sztereó fejhallgató aljzaton keresztül a rendszer audió kimenetét aktív hangszóróhoz vagy fejhallgatóhoz csatlakoztatja.
- 8  **Mikrofon csatlakozóaljzat**

A mikrofon csatlakozóaljzatot mikrofon csatlakoztatására lehet használni videokonferenciához, hangalámondásra vagy egyszerű hangfelvételek készítéséhez.
- 9  **Digitális audió kimenet (optikai S/PDIF)**

A Sony/Philips Digital Interface (S/PDIF) optikai csatlakozón keresztül továbbítható a digitális hangjel a VivoPC-ről erősítőhöz vagy televízióhoz.
- 10  **USB 2.0 port**

Az USB (Universal Serial Bus) 2.0 csatlakozó kompatibilis az USB 2.0/1.1 szabványú eszközökkel, pl. billentyűzetek, mutatóeszközök, fényképezőgépek és merevlemez-meghajtók. Az USB sok eszköz egyidejű működését teszi lehetővé egyetlen számítógépen, míg egyes perifériák kiegészítő csatlakozási pontként vagy elosztóként működnek.
- 11 **Mini Display Port**

Ezzel a porttal a Vivo PC készüléket egy kijelzőporthoz vagy egy külső VGA-kijelzőhöz csatlakoztathatja.
- 12  **HDMI csatlakozó**

A HDMI (High Definition Multimedia Interface – Nagyfelbontású multimedia csatoló) Full-HD eszközök, mint pl. LCD TV vagy monitor használatát támogatja, így lehetővé teszi a megtekintést egy nagyméretű, külső megjelenítőn.

13

Hátsó szellőzőnyílások

A szellőzőnyílások lehetővé teszik a meleg levegő távozását a VivoPC belsejéből.

FONTOS: Az optimális hőleadás és szellőzés érdekében győződjön meg arról, hogy a szellőzőnyílások legalább 10 cm távolságra vannak az esetleges akadályoktól.

14

DCIN
≡≡≡

Tápcsatlakozó bemenet (DC 19V)

A mellékelt hálózati adapter a váltóáramot alakítja egyenárammá az aljzaton történő használathoz. Az aljzaton keresztül kapja a PC a tápfeszültséget. A PC sérülésének elkerülése érdekében mindig a mellékelt hálózati adaptert használja áramforrásként.

FIGYELMEZTETÉS! A hálózati adapter felhevülhet a tartós használattól. Ne takarja le az adaptert és tartsa távol a testétől.

A VivoPC használata

2

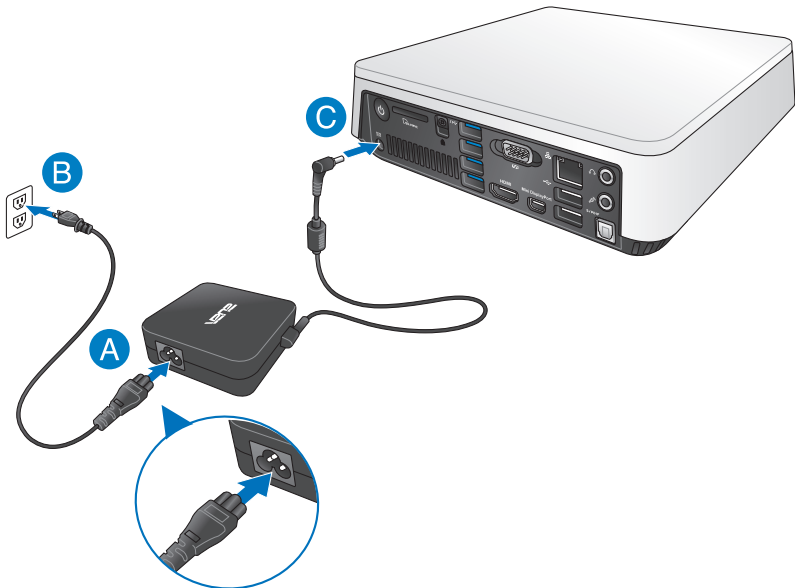
Első lépések

Csatlakoztassa megfelelően a hálózati adaptert a VivoPC-hez

A hálózati adapter VivoPC-hez történő csatlakoztatásához:

- Csatlakoztassa az AC hálózati tápkábelt az AC-DC hálózati adapterhez.
- Csatlakoztassa a tápfeszültség adaptert egy 100V-240V hálózati aljzatba.
- Csatlakoztassa a DC tápkábel dugóját a VivoPC tápfeszültség (DC) bemenetéhez.

MEGJEGYZÉS: Típustól függően a számítógép előlapjának megjelenése eltérő lehet.



FONTOS!

- Javasoljuk, hogy kizárólag a VivoPC-hez mellékelt hálózati adaptert és kábelt használja.
 - Nyomatékosan ajánljuk, hogy földelt fali csatlakozóaljzatot használjon a VivoPC működtetéséhez.
 - A konnektor a VivoPC közelében legyen és könnyen elérhető legyen.
 - A VivoPC hálózati áramellátásról történő leválasztásához húzza ki a VivoPC-t a konnektorból.
-

MEGJEGYZÉS:

A tápfeszültség adapter adatai:

- Bemeneti feszültség: 100-240 V~
 - Bemeneti frekvencia: 50-60 Hz
 - Névleges kimeneti áramerősség: 3.42A (65W)
 - Névleges kimeneti feszültség: 19 V DC
-

Csatlakoztasson megjelenítőt a VivoPC-hez

Olyan megjelenítőt vagy kivetítőt csatlakoztathat a VivoPC-hez, amely a következő csatlakozókkal rendelkezik:

- HDMI-csatlakozó
- Mini Display Port
- VGA-csatlakozó (egy mini Display Port–VGA-adapterrel együtt használva)
- DVI-csatlakozó (HDMI–DVI átalakítóval vagy VGA–DVI átalakítóval való használatra)

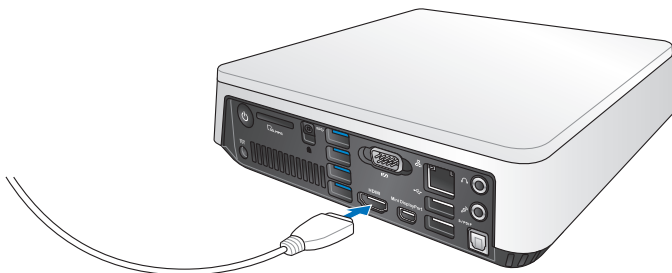
MEGJEGYZÉS:

- A HDMI–DVI átalakító és a VGA–DVI átalakító külön megvásárolható.
 - A mini Display Port–VGA-adapter nem minden Vivo PC csomaghoz áll rendelkezésre.
-

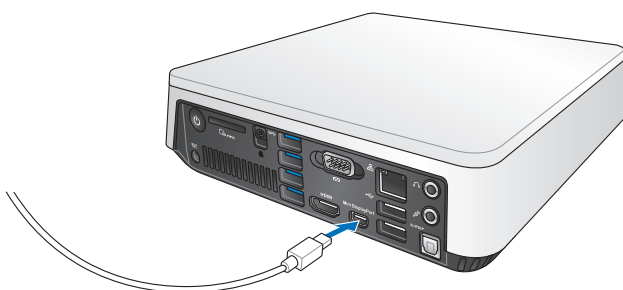
Megjelenítő VivoPC-hez történő csatlakoztatásához:

A megjelenítő jelkábelét a HDMI-aljzathoz vagy a mini-aljzathoz csatlakoztassa.

Megjelenítő csatlakoztatása a HDMI-aljzathoz



Megjelenítő csatlakoztatása a mini-aljzathoz



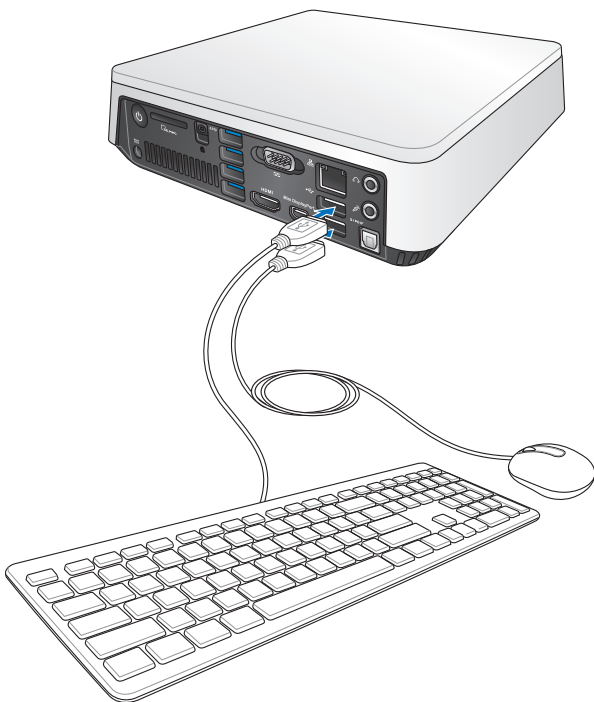
Billentyűzet vagy egér USB-kábelének csatlakoztatása

A VivoPC-hez gyakorlatilag bármilyen USB-billentyűzetet vagy -egert csatlakoztathat. Vezeték nélküli billentyűzet és egér készlet USB-kulcsát is csatlakoztathatja.

Billentyűzet és egér VivoPC-hez történő csatlakoztatásához:

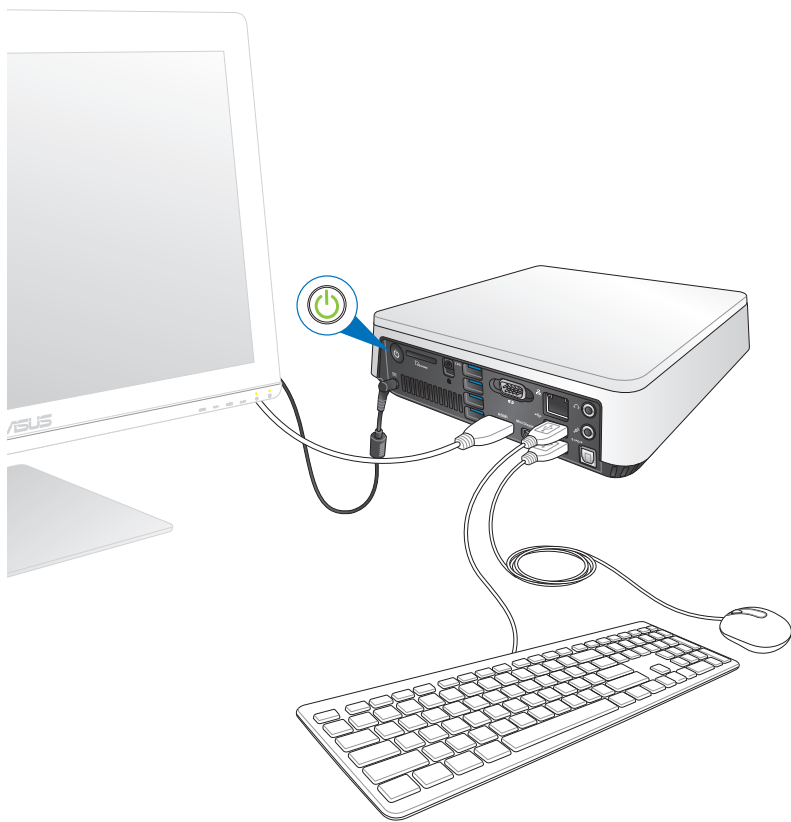
Csatlakoztassa a billentyűzet és egér USB-kábelét a VivoPC bármely USB 2.0 csatlakozójához.

Csatlakoztassa a billentyűzetet és egeret az USB 2.0 aljzathoz



Kapcsolja be a VivoPC-t

Nyomja meg a főkapcsoló gombot a VivoPC bekapcsolásához.



A VivoPC kikapcsolása

Ha a VivoPC nem reagál, nyomja meg és tartsa lenyomva a főkapcsoló gombot legalább négy (4) másodpercig, amíg a VivoPC kikapcsolódik.

A VivoPC alvó állapotba helyezése

A VivoPC alvó módba helyezéséhez nyomja meg egyszer a Főkapcsoló gombot.

Belépés a BIOS beállításokba

A BIOS (Basic Input and Output System) rendszerhardver-beállításokat tárol, amelyek a VivoPC rendszerindításához szükségesek.

Az optimális teljesítmény érdekében, normális esetben az alapértelmezett BIOS beállítások érvényesek a körülmények többségére. Az alábbi körülmények kivételével ne módosítsa az alapértelmezett BIOS beállításokat:

- Hibaüzenet jelenik meg a képernyőn rendszerindítás közben, és kéri, hogy futtassa a BIOS beállítást.
- Új rendszerelemet telepített, amely további BIOS-beállítások elvégzését vagy frissítést igényel.

FIGYELMEZTETÉS! A nem megfelelő BIOS-beállítások labilis rendszerhez vagy sikertelen rendszerindításhoz vezethetnek. Nyomatékosan javasoljuk, hogy a BIOS-beállításokat csak a szerviz szakképzett munkatársainak segítségével végezze el.

Gyors belépés a BIOS-ba

A BIOS-ba történő gyors belépéshez:

- Nyomja meg a főkapcsoló gombot legalább négy (4) másodpercig a VivoPC leállításához, majd nyomja meg újra a főkapcsoló gombot az asztali VivoPC visszakapcsolásához, majd a POST (bekapcsolási önteszt) során nyomja meg az <F2> vagy billentyűt.
- A PC kikapcsolt állapotában válassza le a tápkábelt a VivoPC tápcsatlakozó aljzatáról. Csatlakoztassa újra a tápkábelt, majd nyomja meg a főkapcsoló gombot a VivoPC bekapcsolásához. A POST (bekapcsolási önteszt) során nyomja meg az <F2> vagy billentyűt.

MEGJEGYZÉS: A POST (bekapcsolási önteszt) szoftver által vezérelt diagnosztikai vizsgálatok sorozata, ami a PC bekapcsolásakor fut.

A Vivo PC rögzítése

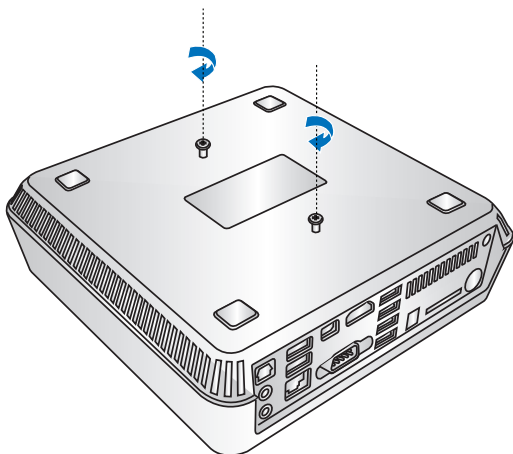
3

A Vivo PC felszerelése egy VESA-tartókonzzal kompatibilis eszközre

A Vivo PC csomag tartalmaz egy VESA-tartólemezt, amely lehetővé teszi, hogy a Vivo PC készüléket egy VESA-tartókonzzal kompatibilis eszközre szerelje fel.

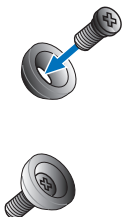
A Vivo PC felszerelése egy VESA-tartókonzzal kompatibilis eszközre:

1. Helyezze a Vivo PC készüléket fejjel lefelé egy sima, stabil felületre.
2. Csavarja bele a készülékhez kapott két (2) darab 12 mm-es csavart a Vivo PC alján található csavarnyílásokba.

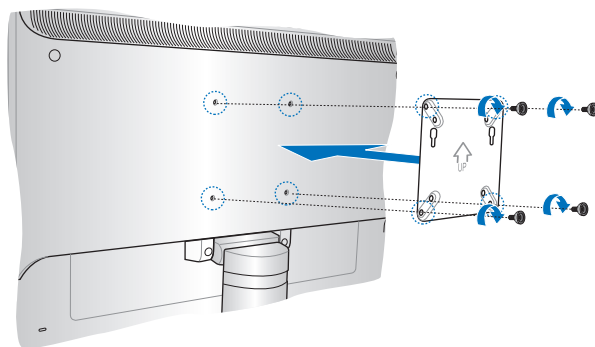


FIGYELMEZTETÉS! Ne húzza meg túl szorosan a csavarokat, mivel ez a Vivo PC sérülését okozhatja.

3. Illessze bele a négy (4) darab 8 mm-es csavart a négy (4) gumivillába.

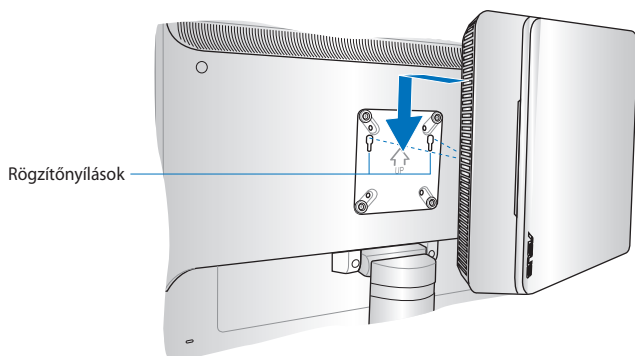


4. Távolítsa el a VESA-tartókonzollal kompatibilis eszköz hátoldaláról a csavarnyílások kupakjait (ha vannak).
5. Győződjön meg arról, hogy a VESA-tartólemezen lévő nyíl felfelé mutat, és igazítsa a lemezen lévő csavarnyílásokat a VESA-tartókonzollal kompatibilis eszközön lévő csavarnyílásokkal egy vonalba.
6. Rögzítse a VESA-tartólemezt a VESA-tartókonzollal kompatibilis eszközön a gumivillába illesztett csavarok segítségével.



FIGYELMEZTETÉS! Ne húzza meg túl szorosan a csavarokat, mivel ez a VESA-tartókonzollal kompatibilis eszköz sérülését okozhatja.

7. Helyezze be a Vivo PC készülékhez hozzáérősített csavarokat a VESA-tartólemezen lévő rögzítőnyílásokba, majd finoman tolja lefelé a Vivo PC készüléket, amíg a helyére kerül.



Függelékek

Biztonsági információ

A VivoPC tervezése és tesztelése a számítástechnikai eszközökre vonatkozó legújabb biztonsági szabványok alapján történt. Az Ön biztonsága érdekében azonban ne feledje elolvasni az alábbi biztonsági információkat.

A rendszer üzembe helyezése

- Olvassa el alaposan és tartsa be a dokumentáció összes utasítását, mielőtt működtetné a rendszert.
- A terméket ne használja víz vagy hőforrás közelében.
- A rendszert stabil felületre állítsa.
- A készülékházon található nyílások a szellőztetést szolgálják. Ne zárja el vagy fedje le a szellőzőnyílásokat. Győződjön meg arról, hogy elegendő hely van a rendszer körül a megfelelő szellőzéshez. Semmiféle idegen tárgyat ne dugjon a szellőzőnyílásokba!
- A terméket 0°C (32°F) és 35°C (95°F) közötti hőmérsékleten használja.
- Ha hosszabbító kábelt használ, ellenőrizze, hogy a hosszabbítóhoz csatlakoztatott berendezések teljes áramfelvétele nem haladja-e meg a hosszabbító kábel névleges teljesítményét.

Gondozás használat közben

- Ne lépjen a hálózati kábelre, és ne tegyen rá tárgyakat.
- Ne öntsön vizet vagy más folyadékot a rendszerre.
- Annak ellenére, hogy a rendszer ki van kapcsolva, csekély mennyiségű áram még folyik a tápkábelben. A rendszer tisztítása előtt mindig húzza ki a tápkábelt a hálózati csatlakozóból.
- Ha az alábbi műszaki problémákat tapasztalja a termékkel kapcsolatban, húzza ki a tápkábelt és lépjen kapcsolatba egy szerviz szakemberrel vagy a kiskereskedővel.
 - A tápkábel vagy a csatlakozó dugó sérült.
 - Folyadék ömlött a készülékbe.
 - A rendszer nem működik normálisan annak ellenére, hogy betartotta az összes használati utasítást.
 - A rendszert elejtették, vagy a burkolata megsérült.
 - A rendszer teljesítménye megváltozik.

Lítium-ion akkumulátorra vonatkozó figyelmeztetés

VIGYÁZAT: A nem megfelelő akkumulátor használata robbanásveszélyes. Kizárólag ugyanolyan, vagy a gyártó által ajánlott, egyenértékű típusú akkumulátort használjon. Az elhasznált akkumulátorokat a gyártó utasításának megfelelően ártalmatlanítsák.

TILOS SZÉTSZERELNI!

**A garancia nem vonatkozik olyan termékekre,
amelyeket a felhasználó szétszerelt.**



NE dobja ki a VivoPC-t a háztartási szeméttel. Ezt a terméket az alkatrészek újrahasználatára és újrahasznosítás céljából készült. Az áthúzott kerek szeméttárolót ábrázoló jelzéssel ellátott termék (elektromos és elektronikus berendezéseket, valamint a higanytartalmú cellás elemet) nem szabad háztartási szemétként kezelni. Az elektronikus termékek elhelyezését illetően tájékozódjon a helyi hatóságoknál.

Hatósági megjegyzések

REACH

Megfelelve a REACH (Registration, Evaluation, Authorization and Restriction of Chemicals – Vegyi anyagok nyilvántartása, értékelése, engedélyezése és korlátozása) szabályozási keretrendszernek, közzétettük a termékeinkben lévő vegyi anyagok listáját az ASUS REACH webhelyen, amely itt található: <http://csr.asus.com/english/Takeback.htm> weboldalra.

ASUS újrahasznosítási /Visszavételi szolgáltatások

Az ASUS újrahasznosítási és visszavételi politikája a környezetvédelem iránti elkötelezettségünk eredménye. Olyan megoldásokban hiszünk, amelyek révén ügyfeleink felelősségteljesen újrahasznosíthatják termékeinket, akkumulátorainkat, egyéb részegységeinket és a csomagoló anyagokat. A különböző térségekben érvényes, részletes újrahasznosítási információkért látogasson el a <http://csr.asus.com/english/Takeback.htm> weboldalra.

Bevonattal kapcsolatos figyelmeztetés

FONTOS! Az elektromos szigetelés és biztonság érdekében bevonatot vittek fel a VivoPC burkolatára azon oldalak kivételével, ahol az IO portok találhatók.

nyilatkozata

Ez az eszköz megfelel az FCC Szabályzata 15. fejezetének. A készülék az alábbi feltételek esetén használható::

- A készülék nem okozhat káros interferenciát, és
- Ennek az eszköznek minden zavart fogadnia kell, beleértve a nem kívánatos működést okozó zavarokat is.

A készüléket a Federal Communications Commission (FCC) szabályozása 15. pontjának megfelelően, a B osztályú digitális készülékekre vonatkozó követelmények és határértékek szerint tesztelték, és azok függvényében megfelelőnek találták. Ezeket a határértékeket úgy állapították meg, hogy megfelelő védelmet nyújtsanak lakóépületekben a káros zavarokkal szemben. Ez a készülék rádiófrekvenciás energiát használ és sugároz ki, ezért amennyiben nem az utasításoknak megfelelően történik a telepítése és használata, úgy a rádiófrekvenciás kommunikációt zavarhatja. Arra azonban nincsen garancia, hogy egy meghatározott felhasználásnál nem fordul elő zavar. Amennyiben a készülék a rádiós és televíziós vételben

káros zavart okoz, amelyről a készülék ki-, illetve bekapcsolásával lehet meggyőződni, a felhasználónak meg kell próbálnia elhárítani az alábbi lépések segítségével:

- A vevőantennát állítsa más irányba, vagy helyezze át.
- Növelje a távolságot a berendezés és a vevőkészülék között.
- A berendezést más áramkörhöz kapcsolódó fali hálózati aljzatba csatlakoztassa, mint amelyhez a vevőkészülék csatlakozik.
- Kérjen segítséget kereskedőjétől vagy gyakorlott rádió/televízió szakembertől.

VIGYÁZAT: Az eszköz jogtulajdonosa által kifejezetten jóvá nem hagyott változtatások, illetve módosítások érvényteleníthetik az üzemeltető készülékhasználatra való jogosultságát.

Rádiófrekvenciás besugárzásra vonatkozó figyelmeztetés

E készüléket a mellékelt utasítások szerint kell telepíteni és működtetni, az adókészülékkel használt antenná(ka)t úgy kell telepíteni, hogy minden személytől legalább 20 cm távolságra legyen(ek), illetve tilos az(oka)t együtt elhelyezni és működtetni bármilyen egyéb antennával vagy adókészülékkel. A végfelhasználókat és a telepítést végző személyeket el kell látni az antenna telepítési, illetve az adókészülék kezelési utasításaival, hogy megfeleljenek a rádiófrekvenciás kitettségre vonatkozó követelményeknek.

Megfelelőségi nyilatkozat (1999/5/EC irányelv R&TTE)

Az alábbi tételek teljesültek és relevánsnak, illetve elégségesnek minősülnek:

- Alapvető követelmények a [3. cikk] szerint
- Egészségvédelmi és biztonsági követelmények a [3.1a cikk] szerint
- Elektromos biztonság tesztelése az [EN 60950] szerint
- Az elektromágneses zavartűréssel szembeni védelmi követelmények a [3.1b cikk] szerint
- Az elektromágneses zavartűrés vizsgálata az [EN 301 489-1] és [EN 301 489-17] szerint
- A rádiófrekvenciás spektrum hatékony használata a [3.2. cikk] szerint
- Rádió tesztsorozatok a [300 328-2] szerint

Korlátozott vezeték nélküli frekvenciasávok Franciaországban

Franciaország egyes területein korlátozhatják a frekvenciasáv használatát. Beltéren a legrosszabb esetben a legnagyobb megengedett sugárzási teljesítmény:

- 10 mW a teljes 2,4 GHz-es sávban(2 400 MHz–2 483,5 MHz)
- 100 mW a 2 446,5 MHz és 2 483,5 MHz közötti frekvenciák esetében

MEGJEGYZÉS: A 10-13. csatornák a 2 446,6 – 2 483,5 MHz-es sávban működnek.

Kevés lehetőség nyílik a kültéri használathoz: magánterületen vagy közéleti személyek magánterületén a használat a Védelmi Minisztérium előzetes engedélyezési eljárásának függvénye, ahol a maximális megengedett teljesítmény 100 mW a 2 446,5–2 483,5 MHz-es sávban. A kültéren, közterületen történő használat nem engedélyezett.

Az alább felsorolt osztályokban a teljes 2,4 GHz-es sávra vonatkozóan:

- A maximális engedélyezett teljesítmény beltéren 100 mW
- A maximális engedélyezett teljesítmény kültéren 10 mW

Azon osztályok esetében, ahol a 2 400–2 483,5 MHz-es sáv használata megengedett 100 mW-nál kisebb beltéri, illetve 10 mW kisebb kültéri EIRP mellett:

01	Ain	02	Aisne	03	Allier
05	Hautes Alpes	08	Ardennes	09	Ariège
11	Aude	12	Aveyron	16	Charente
24	Dordogne	25	Doubs	26	Drôme
32	Gers	36	Indre	37	Indre et Loire
41	Loir et Cher	45	Loiret	50	Manche
55	Meuse	58	Nièvre	59	Nord
60	Oise	61	Orne	63	Puy du Dôme
64	Pyrénées Atlantique	66	Pyrénées Orientales	67	Bas Rhin
70	Haute Saône	71	Saône et Loire	75	Paris
82	Tarn et Garonne	84	Vaucluse	88	Vosges
89	Yonne	90	Territoire de Belfort	94	Val de Marne

Ez az előírás idővel valószínűleg módosul, lehetővé téve a vezeték nélküli LAN kártya használatát Franciaország nagyobb területén. Kérjük, érdeklődjön az ART-nél a legfrissebb információkért (www.art-telecom.fr).

MEGJEGYZÉS: az Ön WLAN kártyája kevesebb mint 100 mW, de több mint 10 mW teljesítményt sugároz.

A Kanadai Távközlési Minisztérium nyilatkozata

Ez a digitális berendezés nem haladja meg a digitális berendezésekből származó rádiófrekvenciás zaj tekintetében a B osztályra vonatkozó határértékeket a Kanadai Hírközlési Minisztérium Rádiófrekvenciás Szabályozása értelmében.

Ez a B osztályú digitális berendezés megfelel a kanadai ICES-003-nak.

Integrált áramkörök által okozott sugárzással kapcsolatos nyilatkozat Kanada területére vonatkozóan

Ez a berendezés megfelel a nem szabályozott környezetre vonatkozóan előírt, integrált áramkörök által okozott sugárzásnak való kitettségre vonatkozó határértékeknek. Annak érdekében, hogy továbbra megfeleljenek az integrált áramkörök rádiófrekvenciás kitettségre vonatkozó követelményeinek, kerüljék az adóantenna közvetlen érintését sugárzás közben. A végfelhasználók kötelesek betartani az adott kezelési utasításokat, hogy megfeleljenek a rádiófrekvenciás kitettségre vonatkozó követelményeknek.

A készülék az alábbi feltételek esetén használható:

- Az eszköz nem okozhat zavart, és
- Ennek az eszköznek minden zavart fogadnia kell, beleértve a nem kívánatos működést okozó zavarokat is.

CE Jelölés



CE jelölés a vezeték nélküli LAN/Bluetooth nélküli eszközöknek

Az eszköz szállított verziója megfelel a 2004/108/EK "Elektromágneses kompatibilitás" és a 2006/95/EK "Alacsonyfeszültségű direktíva" EEK direktíváknak.



CE jelölés a vezeték nélküli LAN-al/Bluetooth-al rendelkező eszközöknek

Az eszköz megfelel az Európa Parlament és Bizottság által 1999 március 9.-én kiadott, a Rádió és telekommunikációs felszereléseket szabályozó 1999/5/EK direktíváknak és kölcsönös megfeleléségi elismerésnek.

Vezeték nélküli működési csatorna különböző területeken

N. America	2.412-2.462 GHz	Ch01 through CH11
Japan	2.412-2.484 GHz	Ch01 through Ch14
Europe ETSI	2.412-2.472 GHz	Ch01 through Ch13

ENERGY STAR termék



Az Energy Star az USA Környezetvédelmi Hivatalának és az USA Energiaügyi Hivatalának közös programja, amely mindenki számára segít pénzt megtakarítani és megvédeni a környezetet energiatakarékos termékek és gyakorlat alkalmazásával.

Valamennyi, ENERGY STAR emblémával ellátott ASUS termék megfelel az ENERGY STAR norma előírásainak, és az energiagazdálkodási funkció alapértelmezésképpen engedélyezett. A monitor és a számítógép automatikusan alvó módba kerülnek 15, illetve 30 perc üresjárat után. A számítógép felébresztéséhez kattintson az egérrel vagy nyomjon meg egy gombot a billentyűzeten.

További információk az energiagazdálkodásról és a környezet számára nyújtott előnyeiről itt: <http://www.energy.gov/powermanagement>. Az ENERGY STAR közös programmal kapcsolatos részletekért pedig látogasson el a <http://www.energystar.gov> oldalra.

MEGJEGYZÉS: Az Energy Star NEM támogatott Freedos és Linux alapú termékeken.

ASUS elérhetőségi adatokat

ASUSTeK COMPUTER INC.

Vállalat címe 15 Li-Te Road, Peitou, Taipei, Taiwan 11259
Általános (tel.) +886-2-2894-3447
Általános (fax) +886-2-2890-7798
E-mail info@asus.com.tw
Weboldal www.asus.com.tw

Műszaki támogatás

Általános (tel.) +86-21-38429911
Online támogatás support.asus.com

ASUS COMPUTER INTERNATIONAL (America)

Vállalat címe 800 Corporate Way, Fremont, CA 94539, USA
Általános (tel.) +1-510-739-3777
Általános (fax) +1-510-608-4555
Weboldal usa.asus.com

Műszaki támogatás

Általános (tel.) +1-812-282-2787
Általános (fax) +1-812-284-0883
Online támogatás support.asus.com

ASUS COMPUTER GmbH (Németország, Ausztria)

Vállalat címe Harkort Str. 21-23, D-40880 Ratingen, Germany
Általános (tel.) +49-2102-959911
Weboldal www.asus.de
Online támogatás www.asus.de/sales

Műszaki támogatás

Általános (tel.) +49-1805-010923
Általános (fax) +49-2102-9599-11
Online támogatás support.asus.com

*** A weboldalon online műszaki támogatáskérési űrlap érhető el, amelyet kérésével kitöltve el tud küldeni a műszaki támogatásnak.**

Gyártó	ASUSTeK Computer Inc.	
	Általános (tel.)	+886-2-2894-3447
	Vállalat címe:	4F, No. 150, LI-TE RD., PEITOU, TAIPEI 112, TAIWAN R.O.C
Európai hivatalos képviselet:	ASUSTeK Computer GmbH	
	Vállalat címe:	HARKORT STR. 21-23, 40880 RATINGEN, GERMANY

DECLARATION OF CONFORMITY

Per FCC Part 2 Section 2. 1077(a)



Responsible Party Name: Asus Computer International

Address: 800 Corporate Way, Fremont, CA 94539.

Phone/Fax No: (510)739-3777/(510)608-4555

hereby declares that the product

Product Name : VivoPC

Model Number : VC60,VC60V

Conforms to the following specifications:

FCC Part 15, Subpart B, Unintentional Radiators

Supplementary Information:

This device complies with part 15 of the FCC Rules. Operation is subject to the following two conditions: (1) This device may not cause harmful interference, and (2) this device must accept any interference received, including interference that may cause undesired operation.

Representative Person's Name : Steve Chang / President

A handwritten signature in blue ink that reads "Steve Chang".

Signature :

Date : Aug. 23, 2013

Ver. 120601

EC Declaration of Conformity



We, the undersigned,

Manufacturer:	ASUSTeK COMPUTER INC.
Address, City:	4F, No. 150, LI-TE Rd., PEITOU, TAIPEI 112, TAIWAN
Country:	TAIWAN
Authorized representative in Europe:	ASUS COMPUTER GmbH
Address, City:	HARKORT STR. 21-23, 40880 RATINGEN
Country:	GERMANY

declare the following apparatus:

Product name :	VivoPC
Model name :	VC60,VC60V

conform with the essential requirements of the following directives:

2004/108/EC-EMC Directive

<input checked="" type="checkbox"/> EN 55022:2010+AC:2011	<input checked="" type="checkbox"/> EN 55024:2010
<input checked="" type="checkbox"/> EN 61000-3-2:2006+A2:2009	<input checked="" type="checkbox"/> EN 61000-3-3:2008
<input type="checkbox"/> EN 55013:2001+A1:2003+A2:2006	<input type="checkbox"/> EN 55020:2007+A11:2011

1999/5/EC-R & TTE Directive

<input checked="" type="checkbox"/> EN 300 328 V1.7.1(2006-10)	<input checked="" type="checkbox"/> EN 301 489-1 V1.9.2(2011-09)
<input type="checkbox"/> EN 300 440-1 V1.6.1(2010-08)	<input type="checkbox"/> EN 301 489-3 V1.4.1(2002-08)
<input type="checkbox"/> EN 300 440-2 V1.4.1(2010-08)	<input type="checkbox"/> EN 301 489-4 V1.4.1(2009-05)
<input type="checkbox"/> EN 301 511 V9.0.2(2003-03)	<input type="checkbox"/> EN 301 489-7 V1.3.1(2005-11)
<input type="checkbox"/> EN 301 908-1 V5.2.1(2011-05)	<input type="checkbox"/> EN 301 489-9 V1.4.1(2007-11)
<input type="checkbox"/> EN 301 908-2 V5.2.1(2011-07)	<input checked="" type="checkbox"/> EN 301 489-17 V2.2.1(2012-09)
<input checked="" type="checkbox"/> EN 301 893 V1.6.1(2011-11)	<input type="checkbox"/> EN 301 489-24 V1.5.1(2010-09)
<input type="checkbox"/> EN 302 544-2 V1.1.1(2009-01)	<input type="checkbox"/> EN 302 326-2 V1.2.2(2007-06)
<input type="checkbox"/> EN 302 623 V1.1.1(2009-01)	<input type="checkbox"/> EN 302 326-3 V1.3.1(2007-09)
<input type="checkbox"/> EN 50360:2001	<input type="checkbox"/> EN 301 357-2 V1.4.1(2008-11)
<input type="checkbox"/> EN 62479:2010	<input type="checkbox"/> EN 302 291-1 V1.1.1(2005-07)
<input type="checkbox"/> EN 50385:2002	<input type="checkbox"/> EN 302 291-2 V1.1.1(2005-07)
<input type="checkbox"/> EN 62311:2008	

2006/95/EC-LVD Directive

<input checked="" type="checkbox"/> EN 60950-1 / A12:2011	<input type="checkbox"/> EN 60065:2002 / A12:2011
---	---

2009/125/EC-ErP Directive

<input checked="" type="checkbox"/> Regulation (EC) No. 1275/2008	<input checked="" type="checkbox"/> Regulation (EC) No. 278/2009
<input type="checkbox"/> Regulation (EC) No. 642/2009	<input checked="" type="checkbox"/> Regulation (EC) No. 617/2013

2011/65/EU-RoHS Directive

Ver. 130816

CE marking



(EC conformity marking)

Position : **CEO**
 Name : **Jerry Shen**

Declaration Date: 23/08/2013
Year to begin affixing CE marking:2013

Signature : _____