



VivoMini VC65-C Series

ユーザーマニュアル



J13775

初版

2018年8月

バックアップの目的で利用する場合を除き、本書に記載されているハードウェア・ソフトウェアを含む、全ての内容は、ASUSTeK Computer Inc. (ASUS)の文書による許可なく、編集、転載、引用、放送、複写、検索システムへの登録、他言語への翻訳などを行うことはできません。

ASUSは、本マニュアルについて、明示の有無にかかわらず、いかなる保証も行いません。ASUSの責任者、従業員、代理人は、本書の記述や本製品に起因するいかなる損害(利益の損失、ビジネスチャンスの遺失、データの損失、業務の中断などを含む)に対して、その可能性を事前に指摘したかどうかに関りなく、責任を負いません。

本マニュアルに記載の製品名及び企業名は、登録商標や著作物として登録されている場合がありますが、本書では、識別、説明、及びユーザーの便宜を図るために使用しており、これらの権利を侵害する意図はありません。

本書の仕様や情報は、個人の使用目的にのみ提供するものです。また、内容は予告なしに変更されることがあり、この変更についてASUSはいかなる責任も負いません。本書およびハードウェア、ソフトウェアに関する不正確な内容についてASUSは責任を負いません。

Copyright © 2018 ASUSTeK Computer, Inc. All Rights Reserved.

この責任制限はASUSの、或は他の責任の不履行により、ユーザーがASUSから損害賠償を受ける権利が生じた場合に発生します。

このようなケースが発生した場合は、ユーザーのASUSに損害賠償を請求する権利の有無にかかわらず、ASUSは肉体的損害(死亡したケースを含む)と不動産及び有形動産への損害のみに賠償責任を負います。或は、それぞれの製品の記載された協定価格を限度とし、「Warranty Statement」のもとに生じる法的義務の不作為または不履行に起因するいかなる実害と直接的な被害のみに対して賠償責任を負います。

ASUSは「Warranty Statement」に基づき、不法行為または侵害行為が発生した場合と、契約に基づく損失や損害が生じた場合及びその主張に対してのみ賠償し、責任を負います。

この責任制限は、ASUSの供給者または販売代理店にも適用されます。賠償の際は、ASUSとその供給者及び購入した販売代理店を一集合体としてその限度額を定めており、その限度額に届いた賠償が行われます。

以下のケースに対しては、ASUSとその供給者及び販売代理店がその可能性を指摘されている場合においても、ASUSはいかなる賠償及び保証を行いません。

- (1) ユーザーが第三者から請求されている申し立て
- (2) ユーザーの個人情報やデータの損失
- (3) 特殊、偶発的、或は間接的な損害、または貯蓄や諸利益を含むあらゆる結果的な経済的損害

マルチ言語サポートサイトを開設しました。下のリンクで画面右上の「Global/English」を「Japan/日本語」に選択してください。

<http://www.asus.com/jp/support/>

もくじ

このマニュアルについて	5
このマニュアルの表記について	6
表記	6
パッケージの内容	7

Chapter 1 製品の概要

各部の名称と機能	10
前面	10
左側	13
右側	14
背面	15

Chapter 2 本機を使用する

使用の手引き	20
本機にACアダプターを接続する	20
ディスプレイパネルを接続する	22
USBキーボード/マウスを接続する	24
電源をオンにする	25
電源をオフにする	26
スリープ状態にする	26
BIOS Setup (要確認)	26
デフォルトのBIOS設定を読み込む	27

Chapter 3 本機のアップグレード

トップカバーを取り外す	31
トップカバーを元に戻す	32
2.5インチHDD/SSDを取り付ける	32
メモリーをアップグレードする	35

Chapter 4 付録

安全に関する情報	38
本機をセットアップする	38
使用中のお手入れ	38
電気・電子機器に含有される化学物質の表示について	39
ご注意	40
ASUSコンタクトインフォメーション	43

このマニュアルについて

このマニュアルには本機のハードウェアとソフトウェアについての説明が記載されており、以下のChapter から構成されています。

Chapter 1: 本機の概要

本機のハードウェアコンポーネントについての説明が記載されています。

Chapter 2: VivoMiniを使用する

本機の使用方法についての説明が記載されています。

Chapter 3: 本機のアップグレード

メモリーやワイヤレスデバイス、HDD/SSDドライブのアップグレード等に関する説明が記載されています。

付録

製品の規格や海外の法令についての説明が記載されています。

このマニュアルの表記について

本製品を正しくお取り扱いいただくため、以下の表記をご参照ください。

重要: 作業を完了するために従わなければならない指示です。

注意: 作業を完了するためのヒント等の追加情報です。

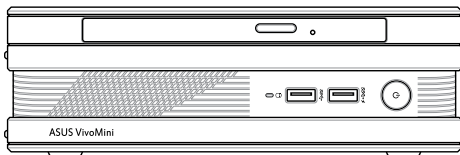
警告: 作業を完了する際、人体への危険を避けるため、また本機のコンポーネントへの損害、本機内のデータの消失を避けるために、必ず従わなければならない指示です。

表記

太字	選択するメニューや項目を表示します。
斜字	文字やフレーズを強調するときに使用します。

パッケージの内容

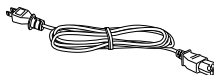
製品パッケージに以下のものが揃っていることをご確認ください。



VivoMini



取扱説明書



電源コード*

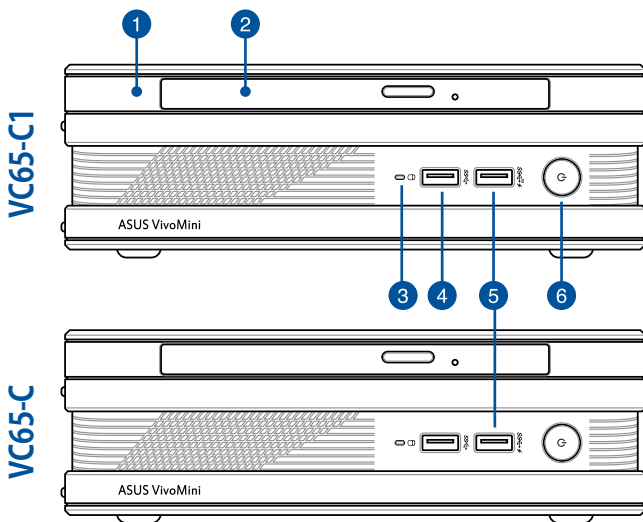
注意:

- *同梱のACアダプターのタイプ・形状は国や地域によって異なる場合があります。
 - 付属品の内容はモデルにより異なる場合があります。付属品の詳細については、各ユーザーマニュアルをご参照ください。
 - 本マニュアルに記載の図は全て参考用です。実際の製品仕様や地域によって実際製品と形状が異なることがあります。
 - 本体、製品付属のキーボード、マウスは通常のご使用条件で使用し不具合が発生した場合、保証期間内であれば無料で修理・交換致します（その他付属品・ディスク等は保証適用外です）。なお、保証を受けるには保証書をASUSのコールセンターまでご送付いただく必要があります。
-

製品の概要

1

各部の名称と機能 前面



1

トップカバー

ハードディスクドライブとメモリー用の着脱式トップカバーです。

重要: トップカバーを取り外す際は、事前に本機の電源をオフにし、電源ケーブルを取り外してください。

2

注意: 実際の手順や仕様はモデルにより異なる場合があります。

光学ドライブ (特定モデルのみ)

本機には光学ドライブが搭載されています。サポートするディスクフォーマットはモデルにより異なります。

Blu-ray ドライブ (特定モデルのみ)

本機には光学ドライブが搭載されています。サポートするディスクフォーマットはモデルにより異なります。

注意: Blu-rayディスクのコンテンツを再生するときは、Blu-ray対応のメディアプレーヤーをご使用ください。

3

ドライブアクティビティインジケータ

本機が内部記憶装置にアクセスしているときに点灯します。

4

USB 3.1 Gen 1 ポート

5 Gbpsのデータ転送速度を提供します。

5

注意: 実際の手順や仕様はモデルにより異なる場合があります。

USB 3.1 Gen 2 ポート(特定モデルのみ)

10 Gbpsのデータ転送速度を提供します。また、これらのポートではBattery Charging Version 1.2 (BC 1.2) に準拠のUSBデバイスを急速充電することができます。

USB 3.1 Gen 1 ポート(特定モデルのみ)

5 Gbpsのデータ転送速度を提供します。また、これらのポートではBattery Charging Version 1.2 (BC 1.2) に準拠のUSBデバイスを急速充電することができます。

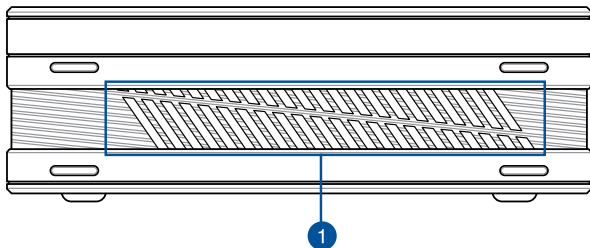
6



電源ボタン

本機の電源のオン/オフを切り替えます。また、設定により本機をスリープ/休止状態/シャットダウンに移行することができます。復帰するにはもう1度電源ボタンを押します(要確認)。

左側



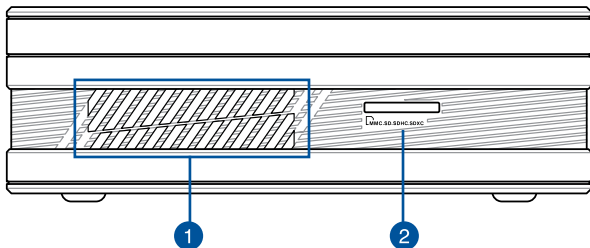
1

通気孔(吸気口)

通気孔から外気が本体内部に取り込まれます。

重要: 通気孔からは外部の空気が取り込まれます。故障や事故の原因となりますので、人体、紙、本、衣類、ケーブルなどを密接し塞がないようにしてください。

右側



1

通気孔(排気口)

通気孔から内部の温まった空気を外部に排出し、本機の温度上昇を防ぎます。



重要: 通気孔からは高温の空気が排気されます。故障や事故の原因となりますので、人体、紙、本、衣類、ケーブルなどを密接し塞がないようにしてください。
(要確認)。

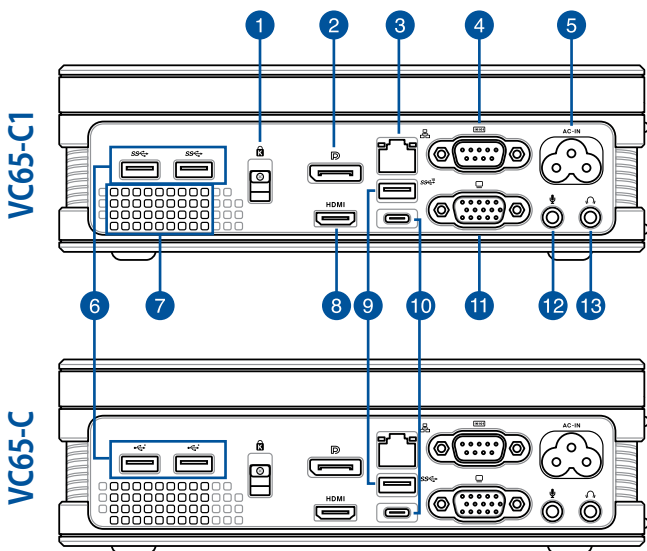
2



メモリーカードスロット

本機にはメモリーカードリーダーが1基内蔵されており、デジタルカメラ、MP3プレーヤー、携帯電話、PDAなどの装置で使用されるMMC/SD/SDHC/SDXCカードを読み取ることができます(要確認)。

背面



1



Kensington® セキュリティスロット



Kensington® 互換セキュリティ製品と併用して、本機を固定することができます。

2





DisplayPort

本機を外付けディスプレイに接続します。

- ③  **LANポート**
8ピンRJ-45LANポートは標準イーサネットケーブルに対応し、LANに接続することができます。
- ④  **シリアル (COM) コネクタ**
この9ピンコネクタには、マウスやモデム、プリンター等のシリアルデバイスを接続します。
- ⑤ **AC-IN** **電源 (AC) 入力ポート**
このポートに電源ケーブルを挿入し、本機に給電します。

⑥ **注意:** 実際の手順や仕様はモデルにより異なる場合があります。

 **USB 3.1 Gen 1 ポート (特定モデルのみ)**
5 Gbpsのデータ転送速度を提供します。

 **USB 2.0 ポート (特定モデルのみ)**
USB 2.0対応のキーボードやマウス、カメラ、ハードディスク等のデバイスを接続することができます。


⑦ **通気孔 (吸気口)**
通気孔から外気が本体内部に取り込まれます。

重要: 通気孔からは外部の空気を取り込まれます。故障や事故の原因となりますので、人体、紙、本、衣類、ケーブルなどを密接し塞がないようにしてください。

⑧ **HDMI** **HDMI ポート**
液晶TVやディスプレイやフルHDデバイスをサポートしています。より高画質で大きな画面での映像が楽しめます。

9

注意: 実際の手順や仕様はモデルにより異なる場合があります。

 **USB 3.1 Gen 1 ポート(特定モデルのみ)**
5 Gbpsのデータ転送速度を提供します。

 **USB 3.1 Gen 2 ポート(特定モデルのみ)**
10 Gbpsのデータ転送速度を提供します。

10

注意: 実際の手順や仕様はモデルにより異なる場合があります。



USB 3.1 Gen 1 Type-C™ポート (特定モデルのみ)
5 Gbpsのデータ転送速度を提供します。



USB 3.1 Gen 2 Type-C™ポート (特定モデルのみ)
10 Gbpsのデータ転送速度を提供します。

11



VGAポート
本機を外付けディスプレイに接続します。

12



マイクジャック
マイクを接続します。ビデオ会議や音声ナレーション、録音等にご使用いただけます。

13



ヘッドホンジャック
スピーカーやヘッドホンを接続し、本機のオーディオ信号を出力します。

本機を使用する

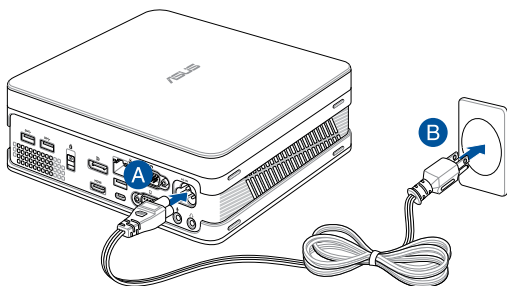
使用の手引き

本機にACアダプターを接続する

手順

- A. 電源コネクターを本機の電源入力に接続します。
- B. ACアダプターを100V~240Vの電源に接続します。

注意: 国や地域、モデルにより、ACアダプターの外観は異なります。



重要:

- 本製品付属のACアダプター以外で本機に電力を供給しないでください。また、付属のACアダプターと電源コードを他の製品に使用しないでください。故障の原因となります。
 - 本機を使用する際は、本機が接地された電源コンセントに接続されていることをご確認ください。
 - 本機をACアダプターに接続しているときは、電源コンセントや電源タップの近くでご使用ください。
 - 主電源から本機を切断するには、電源コンセントから本機を切断してください。
-

ディスプレイパネルを接続する

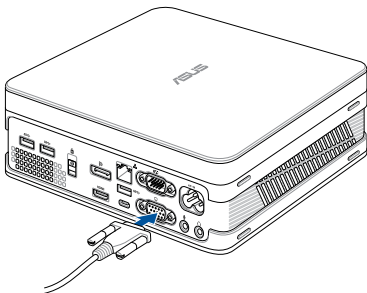
本機にディスプレイパネルまたはプロジェクターを接続することができます。サポートしている接続タイプは次のとおりです。

- VGAコネクタ
- DisplayPort
- HDMIコネクタ

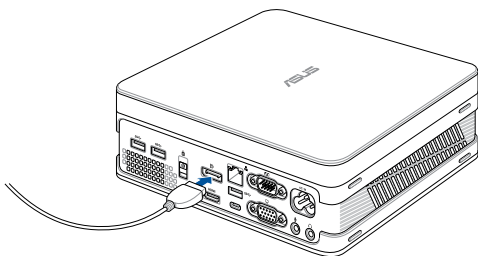
手順

VGA、DisplayPort、またはHDMI ケーブルの一端を外部ディスプレイに接続し、もう一端を本機のVGAポート、DisplayPort、またはHDMIポートに接続します。

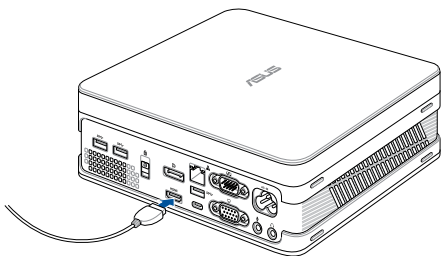
VGAポートにディスプレイを接続



DisplayPortにディスプレイを接続



HDMIポートにディスプレイを接続



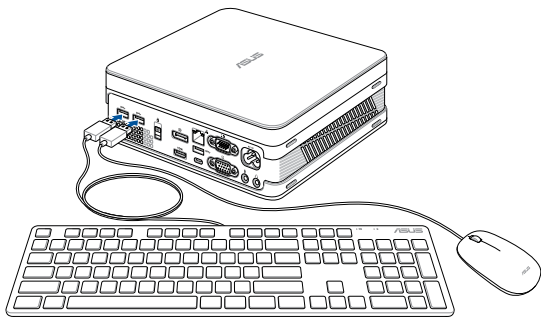
USBキーボード/マウスを接続する

本機にUSBキーボード/マウスを接続することができます。また、ワイヤレスキーボード/マウス用のUSB dongleを接続することもできます。

手順

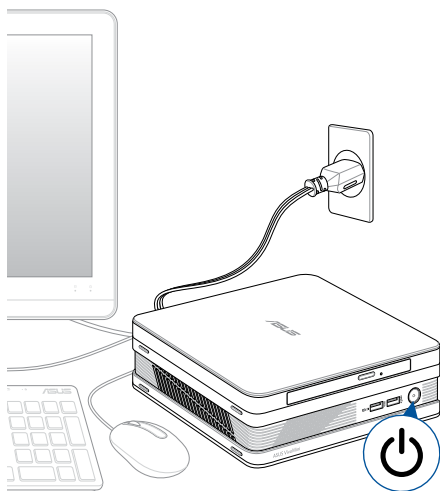
USBキーボード/マウスのケーブルを本機のUSBポートに接続します。

注意: キーボードは国や地域によって異なります。



電源をオンにする

電源ボタンを押し、電源をオンにします。



電源をオフにする

システムからの応答がない場合は、電源ボタンを約4秒間押し、強制終了を行います。

注意: 強制終了を行うと、アプリケーションで保存していないデータは失われる可能性があります。

スリープ状態にする

システムをスリープ状態にするには、電源ボタンを1度押します。

BIOS Setup (要確認)

BIOS (Basic Input and Output System) ではシステムの起動に必要なハードウェア設定を保存することができます。

BIOSのデフォルト設定は殆どの環境で最適なパフォーマンスを実現できるように保存されています。以下の状況以外では、デフォルト設定ままで使用することをお勧めします。

- システム起動中にエラーメッセージが表示され、BIOS Setupを起動するように指示があった場合。
- BIOS設定を必要とするコンポーネントをシステムに取り付けた場合。



警告: 不適切なBIOS設定を行うと、システムが起動しない、または不安定になるといった症状が出る場合があります。設定変更の際は、専門知識を持った技術者等のアドバイスを受けることを強くお勧めします。

デフォルトのBIOS設定を読み込む

BIOSの各パラメータのデフォルト値を読み込む

- POST実行中に <F2> または を押してBIOS Setup を起動します。

注意: POST (Power-On Self Test) はシステム起動時に実行されるソフトウェア制御によるシステム自己診断テストです。

- 「Exit」メニューを開きます。
- 「Load Optimized Defaults」オプションを選択する、または <F5> を押下します。
- 「OK」を選択し、デフォルト設定のBIOS値を読み込みます。

本機のアップグレード

3

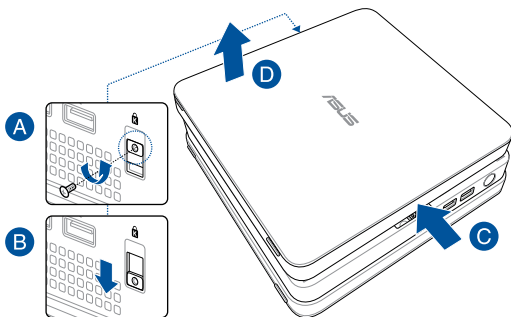
重要:

- メモリー及びワイヤレスカード、SSDの取り付け・交換は、専門家の指導の下で行うことをお勧めします。技術支援およびサポートはASUSサービスセンターにご相談ください。
- 取り付け作業を行う前に、両手が乾いていることをご確認ください。静電気防止対策として、取り付け作業の際は、接地処理されたリストストラップを使用する、または安全に接地処理した物や金属に触れてから行ってください。

注意: 本書に記載のスクリーンショットは参照用です。スロットの数、仕様はモデルにより異なる場合があります。

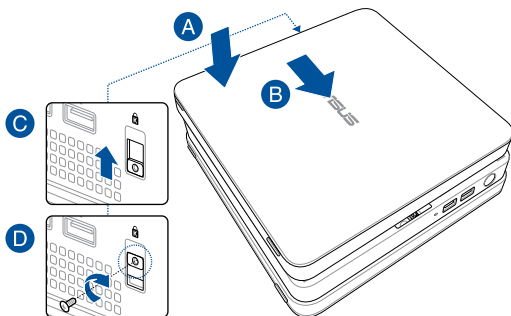
トップカバーを取り外す

1. 本機の電源をオフにし、すべてのケーブルと周辺機器を取り外します。
2. 上面が下になるよう、本機を平らで安定した場所に置きます。
3. トップカバーのロックラッチからネジを外し、ラッチを下方方向にスライドし (AとB)、トップカバーを本体の後方にスライドし本体から取り外します (C)。
4. トップカバーを上方向に上げて取り外します (D)。



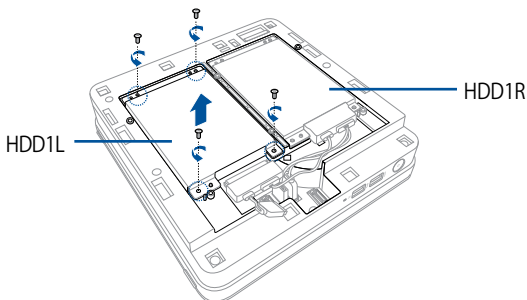
トップカバーを元に戻す

トップカバーを元に戻し (A)、本体の前方方向にスライドさせて取り付け (B)、ラッチを上方向に押ししてネジで固定します (CとD)。

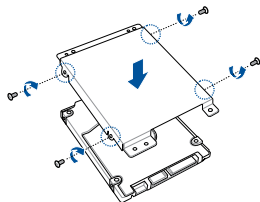


2.5インチHDD/SSDを取り付ける

1. HDD/SSDブラケットから4本のネジを取り外します。



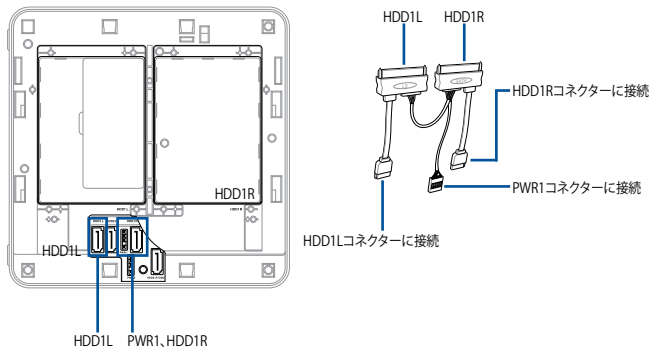
2. HDD/SSDを新設する場合は、4本のネジでブラケットにHDD/SSDを固定します。



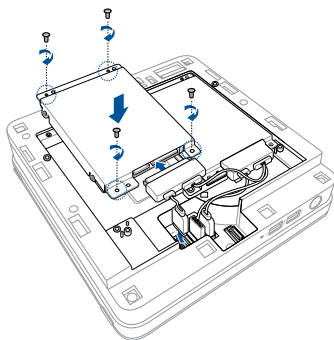
注意:

- HDD/SSDをHDD1Rブラケットに取り付ける際は、ブラケットのホルダーを取り外してください。
- ホルダーの有無は、モデルや国/地域によって異なる場合があります。

3. HDD1Lコネクター、HDD1Rコネクター、PWR1コネクターにケーブルを接続します。



4. HDD/SSDにケーブルを接続し、HDD/SSD収納部にブラケットを配置し、先ほど外したネジでブラケットを固定します。



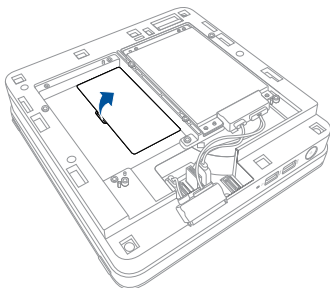
注意: ケーブルは、本機の動作の支障とならないよう、また、トップカバーが正しく取り付けられるよう、正しく配置してください。

メモリーをアップグレードする

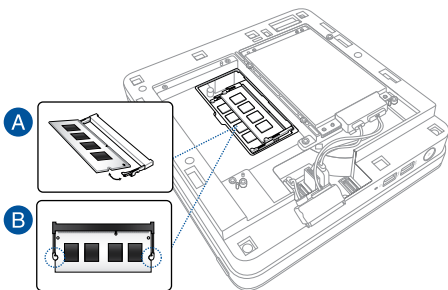
本機には、SO-DIMMメモリースロットが2基搭載されており、DDR4 SO-DIMMメモリーを2枚取り付けることができます。

1. HDD1Lブラケットから4本のネジを取り外し、ブラケットを取り外します。「2.5インチHDD/SSDを取り付ける」の手順1をご参照ください。
2. SO-DIMMスロットカバーを開きます。

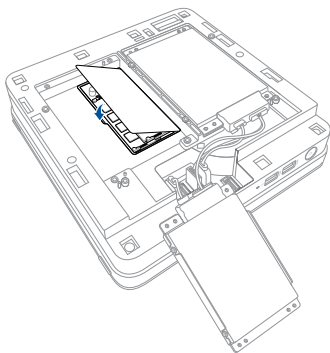
注意: SO-DIMMスロットカバーを取り外す場合は、マイナスドライバーをご使用ください。



3. 向きを確認しながらメモリーをスロットに挿入し (A)、所定の位置に収まるまで押し下げます (B)。他のメモリーを取り付ける際も、同じ手順で行います。



4. SO-DIMMスロットカバーを元に戻します。



5. HDD1Lブラケットの位置を確認し、先ほど外したネジで固定します。「2.5インチHDD/SSDを取り付ける」の手順4をご参照ください。

付録

4

安全に関する情報

本機はITの最新安全規格を満たすよう設計されており、それら基準を満たすことが実証されていますが、より安全にお使いいただくため、ご使用前には以下の安全に関する注意事項をよくお読みください。

本機をセットアップする

- 本機を使用する前に、本マニュアルに記載の説明及び指示を全て読み、それに従ってください。
- 湿気のある場所および熱を発生する熱源のそばで本機を使用しないでください。
- 設置する際は安定した水平面に設置してください。
- ケースの開口部は通気孔です。紙、本、衣類、ケーブルまたはその他の物で通気孔を塞がないようにしてください。設置の際は、本体と壁などの間にスペースを空けて設置してください。また、通気孔に物を入れる等の行為はお止めください。
- 動作可能な温度環境は周囲温度 0°C～35°Cの間です。
- 延長コードを使用する際は、接続した全てのデバイスの定格電流の総量が、延長コードの定格電流を超過しないようにしてください。
- 本機はラジエーターや身体から20cm以上離れた場所に設置し、操作する必要があります。

使用中のお手入れ

- 電源コードを踏まないでください。また、物を乗せないでください。
- 本機に液体がかからないようにしてください。
- 本機の電源がオフのときも、微量の電流が流れています。本機のお手入れをする際は、必ず電源ケーブル、モデムケーブル、ネットワークケーブル等のケーブルを全て抜いてください。• 以下のような技術的な問題が発生した場合は電源コードを抜き、公認の販売代理店あるいはコールセンターにご相談ください。
 - 電源コード/プラグが破損している。
 - 本機内部に液体が入った。
 - 本マニュアルの指示通りに操作してもシステムが正常に動作しない。
 - 本機が落下した、またはキャビネットが破損した。
 - システムのパフォーマンスに異変が生じた。

電気・電子機器に含有される化学物質の表示 について



資源有効利用促進法では、JIS C 0950:2008 (J-Moss) の定める規格により、製造元に対し特定の電気・電子機器に含まれる化学物質の情報提供を義務付けています。J-Mossとは、電気・電子機器に含有される化学物質の表示に関するJIS規格の略称で、正式名称は

「The marking when content other than exemption does not exceed reference value of percentage content (電気・電子機器の特定の化学物質の含有表示方法)」です。なお、この規格は2008年8月1日より適用されています。

この規格に関する詳細情報は巻末の表、またはASUSのサイト (<http://green.asus.com/english/>) に記載の「The marking when content other than exemption does not exceed reference value of percentage content (電気・電子機器の特定の化学物質の含有表示方法)」をご参照ください。

注意: コンテンツは全て英語表記です。

リチウムバッテリーに付いての警告

RTC (Real Time Clock) バッテリーの交換は正しく行わないと破裂の原因となります。RTCバッテリーは製造元が指定するもの、またはそれに相当するものをご使用ください。RTCバッテリー廃棄の際は、製造元の指示に従ってください。RTCバッテリーの交換が必要な場合、弊社コールセンターにお問い合わせください。バッテリーの廃棄の際は、製造元の指示に従ってください。

分解禁止

**お客様が本機を分解した場合は、
保証の対象外となります**



禁止: 本機を通常ゴミとして廃棄しないでください。また、本機のコンポーネントはリサイクル性を考慮した設計を採用しております。製品のリサイクルについては、コールセンターにお問い合わせください。

ご注意

REACH

Complying with the REACH (Registration, Evaluation, Authorization, and Restriction of Chemicals) regulatory framework, we publish the chemical substances in our products at ASUS REACH website at <http://csr.asus.com/english/REACH.htm>

回収とリサイクルについて

使用済みのコンピューター、ノートPC等の電子機器には、環境に悪影響を与える有害物質が含まれており、通常のゴミとして廃棄することはできません。リサイクルによって、使用済みの製品に使用されている金属部品、プラスチック部品、各コンポーネントは粉碎され新しい製品に再使用されます。また、その他のコンポーネントや部品、物質も正しく処分・処理されることで、有害物質の拡散の防止となり、環境を保護することに繋がります。

筐体のコーティングについて

重要: 感電などを防ぐため、本機は絶縁処理が施されている筐体を使用しています (入出力ポート搭載部分を除く)。

Federal Communications Commission Statement

This device complies with Part 15 of the FCC Rules. Operation is subject to the following two conditions:

- This device may not cause harmful interference, and
- This device must accept any interference received including interference that may cause undesired operation.

This equipment has been tested and found to comply with the limits for a Class B digital device, pursuant to Part 15 of the FCC Rules. These limits are designed to provide reasonable protection against harmful interference in a residential installation.

This equipment generates, uses and can radiate radio frequency energy and, if not installed and used in accordance with manufacturer's instructions, may cause harmful interference to radio communications. However, there is no guarantee that interference will not occur in a particular installation. If this equipment does cause harmful interference to radio or television reception, which can be determined by turning the equipment off and on, the user is encouraged to try to correct the interference by one or more of the following measures:

- Reorient or relocate the receiving antenna.
- Increase the separation between the equipment and receiver.
- Connect the equipment to an outlet on a circuit different from that to which the receiver is connected.
- Consult the dealer or an experienced radio/TV technician for help.

IMPORTANT! Outdoor operations in the 5.15~5.25 GHz band is prohibited. This device has no Ad-hoc capability for 5250~5350 and 5470~5725 MHz.

CAUTION! Any changes or modifications not expressly approved by the grantee of this device could void the user's authority to operate the equipment.

Wireless Operation Channel for Different Domains

N. America	2.412-2.462 GHz	Ch01 through CH11
Japan	2.412-2.484 GHz	Ch01 through Ch14
Europe ETSI	2.412-2.472 GHz	Ch01 through Ch13

ENERGY STAR complied product

ENERGY STAR is a joint program of the U.S. Environmental Protection Agency and the U.S. Department of Energy helping us all save money and protect the environment through energy efficient products and practices.



All ASUS products with the ENERGY STAR logo comply with the ENERGY STAR standard, and the power management feature is enabled by default. The monitor and computer are automatically set to sleep after 10 and 30

minutes of user inactivity. To wake your computer, click the mouse or press any key on the keyboard.

Please visit <http://www.energystar.gov/powermanagement> for detail information on power management and its benefits to the environment. In addition, please visit <http://www.energystar.gov> for detail information on the ENERGY STAR joint program.

NOTE: Energy Star is NOT supported on FreeDOS and Linux-based products.

Manufacturer	ASUSTeK Computer Inc.	
	Tel:	+886-2-2894-3447
	Address:	4F, No. 150, LI-TE RD., PEITOU, TAIPEI 112, TAIWAN
Authorised representative in Europe	ASUSTeK Computer GmbH	
	Address:	HARKORT STR. 21-23, 40880 RATINGEN, GERMANY

ASUSコンタクトインフォメーション

ASUSTeK COMPUTER INC.

住所	4F, No. 150, Li-Te Road, Peitou, Taipei 112, Taiwan
電話	+886-2-2894-3447
ファックス	+886-2-2890-7798
Webサイト	www.asus.com

テクニカルサポート

電話	+86-21-38429911
ファックス	+86-21-5866-8722, ext. 9101#
オンラインサポート	https://www.asus.com/support/Product/ContactUs/Services/questionform/?lang=en

ASUS COMPUTER INTERNATIONAL (アメリカ)

住所	800 Corporate Way, Fremont, CA 94539, USA
電話	+1-510-739-3777
ファックス	+1-510-608-4555
Webサイト	http://www.asus.com/us/

テクニカルサポート

サポートファックス	+1-812-284-0883
電話	+1-812-282-2787
オンラインサポート	https://www.asus.com/support/Product/ContactUs/Services/questionform/?lang=en-us

ASUS COMPUTER GmbH (ドイツ/オーストリア)

住所	Harkort Str. 21-23, 40880 Ratingen, Germany
ファックス	+49-2102-959931
Webサイト	http://www.asus.com/de
オンラインコンタクト	http://eu-rma.asus.com/sales

テクニカルサポート

電話	+49-2102-5789555
サポートファックス	+49-2102-959911
オンラインサポート	https://www.asus.com/support/Product/ContactUs/Services/questionform/?lang=de-de

コールセンター:	https://www.asus.com/support/CallUs
----------	---

