



VivoMini VC65 Series

ユーザーマニュアル



COPYRIGHTについて

バックアップの目的で利用する場合を除き、本書に記載されているハードウェア・ソフトウェアを含む、全ての内容は、ASUSTeK Computer Inc. (ASUS)の文書による許可なく、編集、転載、引用、放送、複写、検索システムへの登録、他言語への翻訳などを行うことはできません。

ASUSは、本マニュアルについて、明示の有無にかかわらず、いかなる保証も行いません。ASUSの責任者、従業員、代理人は、本書の記述や本製品に起因するいかなる損害（利益の損失、ビジネスチャンスの遺失、データの損失、業務の中断などを含む）に対して、その可能性を事前に指摘したかどうかに関りなく、責任を負いません。

本マニュアルに記載の製品名及び企業名は、登録商標や著作物として登録されている場合がありますが、本書では、識別、説明、及びユーザーの便宜を図るために使用しており、これらの権利を侵害する意図はありません。

本書の仕様や情報は、個人の使用目的にのみ提供するものです。また、内容は予告なしに変更されることがあり、この変更についてASUSはいかなる責任も負いません。本書およびハードウェア、ソフトウェアに関する不正確な内容についてASUSは責任を負いません。

Copyright © 2015 ASUSTeK Computer, Inc. All Rights Reserved.

責任制限

この責任制限はASUSの、或は他の責任の不履行により、ユーザーがASUSから損害賠償を受ける権利が生じた場合に発生します。

このようなケースが発生した場合は、ユーザーのASUSに損害賠償を請求する権利の有無にかかわらず、ASUSは肉体的損害（死亡したケースを含む）と不動産及び有形動産への損害のみに賠償責任を負います。或は、それぞれの製品の記載された協定価格を限度とし、「Warranty Statement」のもとに生じる法的義務の不作为または不履行に起因するいかなる実害と直接的な被害のみに対して賠償責任を負います。

ASUSは「Warranty Statement」に基づき、不法行為または侵害行為が発生した場合と、契約に基づく損失や損害が生じた場合及びその主張に対してのみ賠償し、責任を負います。

この責任制限は、ASUSの供給者または販売代理店にも適用されます。賠償の際は、ASUSとその供給者及び購入した販売代理店を一集合体としてその限度額を定めており、その限度額に応じた賠償が行われます。

以下のケースに対しては、ASUSとその供給者及び販売代理店がその可能性を指摘されている場合においても、ASUSはいかなる賠償及び保証を行いません。

- (1) ユーザーが第三者から請求されている申し立て
- (2) ユーザーの個人情報やデータの損失
- (3) 特殊、偶発的、或は間接的な損害、または貯蓄や諸利益を含むあらゆる結果的な経済的損害

サービスとサポート

マルチ言語サポートサイトをご用意しています。

<https://www.asus.com/jp/support>

もくじ

| | |
|-----------------------------------|----|
| このマニュアルについて..... | 4 |
| このマニュアルの表記について..... | 4 |
| 表記..... | 4 |
| パッケージの内容..... | 5 |
| Chapter 1 製品の概要 | |
| 各部の名称と機能..... | 8 |
| フロントパネル..... | 8 |
| 左側..... | 9 |
| 右側..... | 9 |
| バックパネル..... | 10 |
| Chapter 2 VivoMiniを使用する | |
| 使用の手引き..... | 14 |
| 電源コードを本機に接続する..... | 14 |
| ディスプレイパネルを接続する..... | 15 |
| USBキーボード/マウスを接続する..... | 17 |
| 電源をオンにする..... | 18 |
| システムをリカバリーする..... | 19 |
| PCのリセット..... | 19 |
| Windowsを再インストールする..... | 20 |
| 電源をオフにする..... | 21 |
| スリープ状態にする..... | 21 |
| BIOS Setup..... | 21 |
| BIOSを起動する..... | 22 |
| Chapter 3 本機のアップグレード | |
| 2.5インチHDD/SSDドライブを取り付ける..... | 24 |
| メモリーをアップグレードする..... | 29 |
| 付録 | |
| 安全に関する情報..... | 34 |
| 本機をセットアップする..... | 34 |
| 使用中のお手入れ..... | 34 |
| 電気・電子機器に含有される化学物質の表示 について..... | 35 |
| ご注意..... | 36 |
| ASUSコンタクトインフォメーション..... | 42 |

このマニュアルについて

このマニュアルには本機のハードウェアとソフトウェアについての説明が記載されており、以下のChapterから構成されています。

Chapter 1: 本機の概要

本機のハードウェアコンポーネントについての説明が記載されています。

Chapter 2: VivoMiniを使用する

本機の使用方法についての説明が記載されています。

Chapter 3: 本機のアップグレード

メモリーやHDD/SSDドライブのアップグレード等に関する説明が記載されています。

付録

製品の規格や海外の法令についての説明が記載されています。

このマニュアルの表記について

本製品を正しくお取り扱いいただくため、以下の表記をご参照ください。

重要: 作業を完了するために従わなければならない指示です。

注: 作業を完了するためのヒント等の追加情報です。

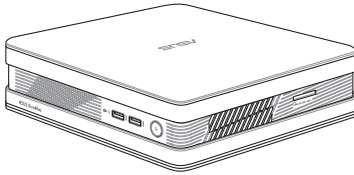
警告: 作業を完了する際、人体への危険を避けるため、また本機のコンポーネントへの損害、本機内のデータの消失を避けるために、必ず従わなければならない指示です。

表記

- 太字** 選択するメニューや項目を表示します。
- < > 操作のために押す、キーボード上のキーです。

パッケージの内容

製品パッケージに以下のものが揃っていることをご確認ください。



VivoMini



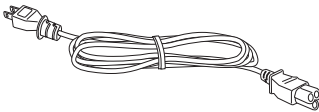
取扱説明書



キーボード(オプション)**



マウス(オプション)**



電源コード*



ドライバーDVD**

注:

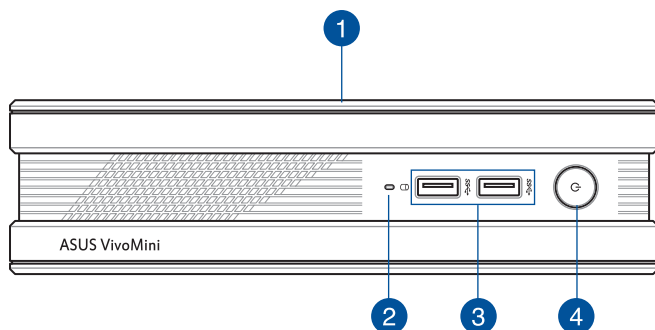
- *実際の製品仕様とパッケージの内容は国または地域およびモデルにより異なります。
 - **国や地域、モデルにより、パッケージの内容が異なる場合があります。
 - 本体、キーボード、マウスは通常のご使用条件で使用し不具合が発生した場合、保証期間内であれば無料で修理・交換致します(その他付属品・ディスク等は保証適用外です)。なお、保証を受けるには保証書をASUSのコールセンターまでご送付いただく必要があります。
-

製品の概要

1

各部の名称と機能

フロントパネル



1

トップカバー

ハードディスクドライブとメモリー用の着脱式トップカバーです。

重要: トップカバーを取り外す際は、事前に本機の電源をオフにし、電源ケーブルを取り外してください。

2

ドライブアクティビティインジケータ

本機が内部記憶装置にアクセスしているときに点灯します。

3

SS⇄ USB 3.0ポート

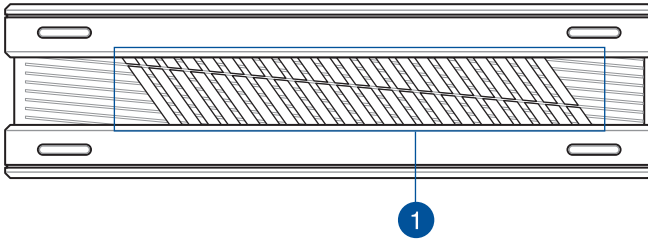
5Gbit/sのデータ転送速度を提供し、USB2.0との下位互換性があります。

4

電源ボタン

本機の電源のオン/オフを切り替えます。また、設定により本機をスリープ/休止状態/シャットダウンに移行することができます。復帰するにはもう1度電源ボタンを押します。

左側



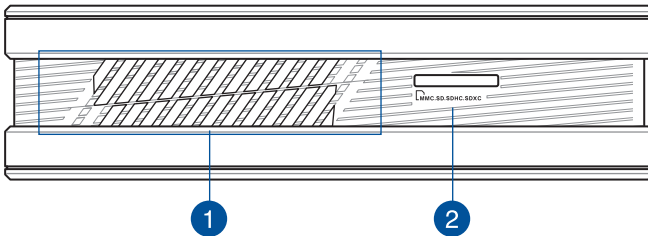
①

通気孔

通気孔から外気が本体内部に取り込まれます。

重要: 通気孔からは外部の空気が取り込まれます。故障や事故の原因となりますので、人体、紙、本、衣類、ケーブルなどを密接し塞がないようにしてください。

右側



①

通気孔

通気孔から本体内部の温まった空気が排出されます。

重要: 通気口からは高温の空気が排気されます。故障や事故の原因となりますので、人体、紙、本、衣類、ケーブルなどを密接し塞がないようにしてください。

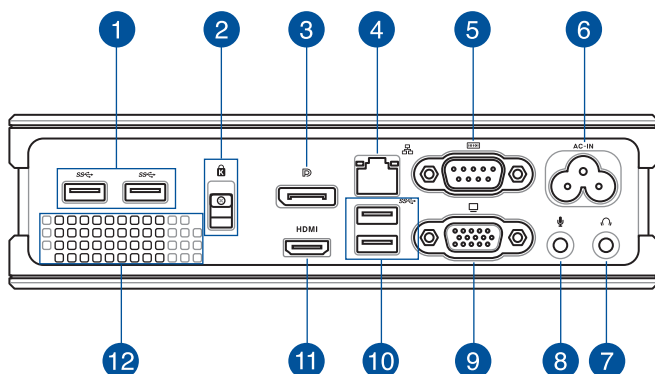
②



メモリーカードスロット

本機にはメモリーカードリーダーが1基内蔵されており、デジタルカメラ、MP3プレーヤー、携帯電話、PDAなどの装置で使用されるMMC/SD/SDHC/SDXCカードを読み取ることができます。

バックパネル



- 1**  **USB 3.0ポート**
5Gbit/sのデータ転送速度を提供し、USB2.0との下位互換性があります。

注: 特定モデルでは、これらのポートにはUSB 2.0ポート搭載されています。

- 2**  **トップカバーロックラッチ + Kensington® ロックスロット**
トップカバーロックラッチにより、本機にトップカバーを固定します。
Kensington® 互換セキュリティ製品と併用して、本機を固定することができます。
- 3**  **DisplayPort**
DisplayPortは非圧縮型オールデジタルオーディオ/ビデオインターフェースです。液晶テレビやHDモニターに高品質のデジタル信号を出力します。

- ④  **LANポート**
8ピンRJ-45LANポートは標準イーサネットケーブルに対応し、LANに接続することができます。
- ⑤  **シリアル (COM) コネクター**
この9ピンコネクターには、マウスやモデム、プリンター等のシリアルデバイスを接続します。
- ⑥ **AC-IN 電源 (AC) 入力ポート**
このポートに電源ケーブルを挿入し、本機に給電します。
- ⑦  **ヘッドホンジャック**
スピーカーやヘッドホンを接続し、本機のオーディオ信号を出力します。
- ⑧  **マイクジャック**
マイクを接続します。ビデオ会議や音声ナレーション、録音等に使用いただけます。
- ⑨  **VGAポート**
本機を外付けディスプレイに接続します。
- ⑩  **USB 3.0ポート**
5Gbit/sのデータ転送速度を提供し、USB2.0との下位互換性があります。

11 HDMI HDMI ポート

液晶TVやディスプレイやフルHDデバイスをサポートしています。より高画質で大きな画面での映像が楽しめます。

12 通気孔

通気孔から外気が本体内部に取り込まれます。

重要: 通気孔からは外部の空気が取り込まれます。故障や事故の原因となりますので、人体、紙、本、衣類、ケーブルなどを密接し塞がないようにしてください。

VivoMiniを使用する

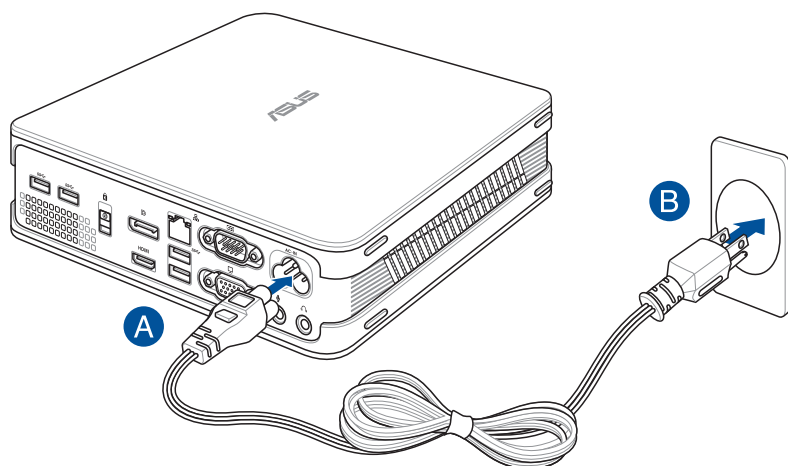
2

使用の手引き

電源コードを本機に接続する

手順

- A. 電源コードをAC入力ポートに接続します。
- B. 電源コードを100V~240Vの電源に接続します。



重要:

- 本製品付属の電源コード以外で本機に電力を供給しないでください。また、付属の電源コードを他の製品に使用しないでください。故障の原因となります。
 - 本機を使用する際は、本機が接地された電源コンセントに接続されていることをご確認ください。
 - 本機を電源コードに接続しているときは、電源コンセントや電源タップの近くでご使用ください。
 - 主電源から本機を切断するには、電源コンセントから本機を切断してください。
-

ディスプレイパネルを接続する

本機にディスプレイパネルまたはプロジェクターを接続することができます。サポートしている接続タイプは次のとおりです。

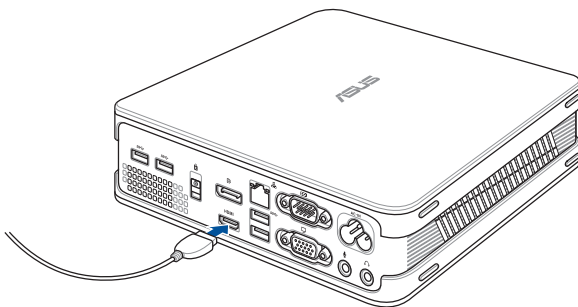
- HDMIコネクタ
- DisplayPortコネクタ
- VGAコネクタ
- DVIコネクタ (HDMI/DisplayPort/VGA-DVI アダプターと併用)

注: HDMI-DVI アダプター、DisplayPort-DVI アダプター、VGA-DVI アダプターは別途お買い求めください。

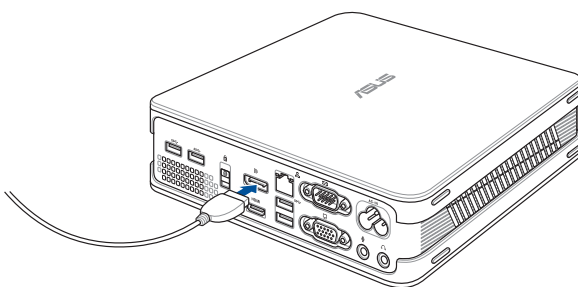
手順

HDMIポート、DisplayPort、VGAポートのいずれかにディスプレイケーブルを接続します。

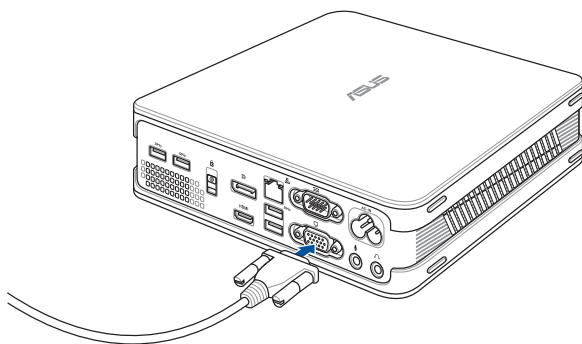
HDMIポートにディスプレイを接続する



DisplayPortポートにディスプレイを接続する



VGAポートにディスプレイを接続する



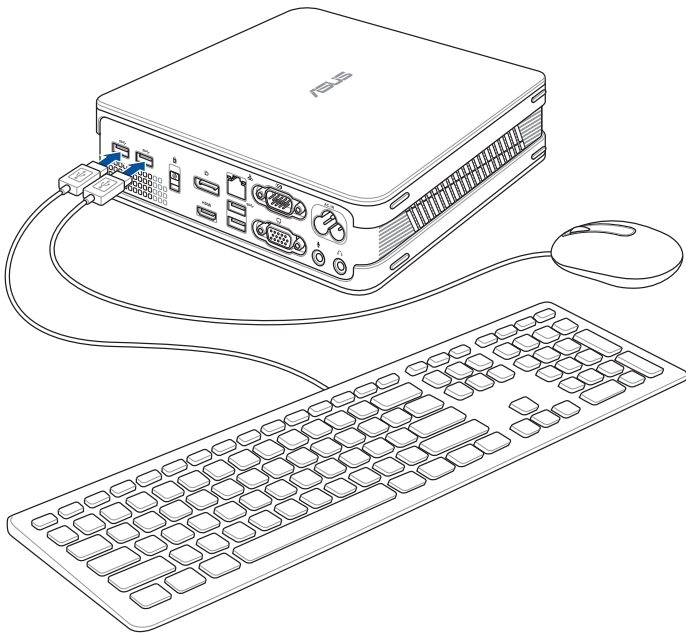
USBキーボード/マウスを接続する

本機にUSBキーボード/マウスを接続することができます。また、ワイヤレスキーボード/マウス用のUSB dongleを接続することもできます。

手順

USBキーボード/マウスのケーブルを本機のUSBポートに接続します。

USBポートにキーボード/マウスを接続する



電源をオンにする

電源ボタンを押し、電源をオンにします。



システムをリカバリーする

重要: このセクションの内容は、本機に付属のOSについてのみ記載しています。

PCのリセット

「**PCを初期状態に戻す**」オプションで本機を工場出荷時の設定に戻すことができます。

重要: リカバリーを行うと、データは全て削除されます。実行する前にデータのバックアップを実施してください。

手順

1. 起動ロゴが表示されたら、キーボードの<F9>を押します。
-

重要: セクション「BIOSを起動する」に記載されたいずれかの方法で、POSTを実行します。

2. 「**トラブルシューティング**」をクリックします。
3. 「**このPCを初期状態に戻す**」を選択します。
4. 「**個人用ファイルを保持する**」または「**すべてを削除する**」のどちらかを選択します。
5. 「**Windows がインストールされているドライブのみ**」を選択します。
6. 「**ファイルの削除のみ行う**」を選択します。
7. 「**初期状態に戻す**」をクリックします。

USBリカバリードライブの作成

USBリカバリードライブを作成し、リカバリーの際に使用することができます。

警告: リカバリードライブの作成を実施すると、USBストレージデバイス内のファイルは全て削除されます。リカバリードライブ作成の前に、重要なデータのバックアップを実施してください。

手順

1. アプリ画面からコントロールパネルを開きます。
2. コントロールパネルのシステムセキュリティで、「**問題の発見と解決**」をクリックします。
3. 「**回復**」→「**回復ドライブの作成**」の順にクリックします。
4. 「**次へ**」をクリックします。
5. リカバリーファイルを保存するUSBストレージデバイスを選択します。
6. 「**進む**」をクリックします。
7. 「**作成**」をクリックします。作業完了まで暫く時間がかかります。
8. 設定が終了したら、「**完了**」をクリックします。

Windowsを再インストールする

重要: このセクションの内容は、本機に付属のOSについてのみ記載しています。

PC設定の「**すべてを削除してWindowsを再インストールする**」オプションで、本機を工場出荷時の設定にリセットすることができます。次の手順でリセットを行います。

重要: リカバリーを行うと、データは全て削除されます。実行する前にデータのバックアップを実施してください。

注: リセット完了まで暫く時間がかかります。

作業を開始するには、スタートボタンから「**設定**」→「**更新とセキュリティ**」→「**回復**」→「**このPCを初期状態に戻す**」→「**開始する**」の順に選択し、実行するオプションを1つ選択します。

電源をオフにする

通常は、Windows®環境で「シャットダウン」をクリックし、電源をオフにします。システムからの応答がない場合は、電源ボタンを約4秒間押し、強制終了を行います。

注: 強制終了を行うと、アプリケーションで保存していないデータは失われる可能性があります。

スリープ状態にする

Windows®環境で「スリープ」をクリックし、スリープ状態に移行します。

BIOS Setup

BIOS (Basic Input and Output System) ではシステムの起動に必要なハードウェア設定を保存することができます。

BIOSのデフォルト設定は殆どの環境で最適なパフォーマンスを実現できるように保存されています。以下の状況以外では、デフォルト設定ままで使用することをお勧めします。

- システム起動中にエラーメッセージが表示され、BIOS Setupを起動するように指示があった場合。
- BIOS設定を必要とするコンポーネントをシステムに取り付けた場合。

警告: 不適切なBIOS設定を行うと、システムが起動しない、または不安定になるといった症状が出る場合があります。設定変更の際は、専門知識を持った技術者等のアドバイスを受けることを強くお勧めします。

BIOSを起動する

手順

- 電源ボタンを約4秒間押し続けて強制終了します。電源ボタンを再度押し続けて電源をオンにし、POST時に<F2>またはを押します。
- 本機の電源がオフの状態です。電源コードを本機から取り外します。電源コードを再接続し、電源をオンにします。POST時に<F2>またはを押します。

注: POST (Power-On Self Test)はシステム起動時に実行されるソフトウェア制御によるシステム自己診断テストです。

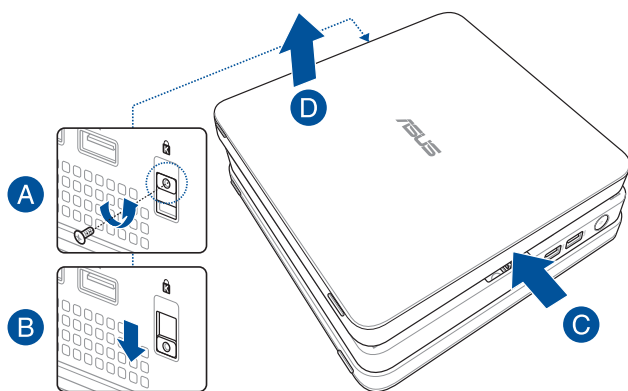
3

本機のアップグレード

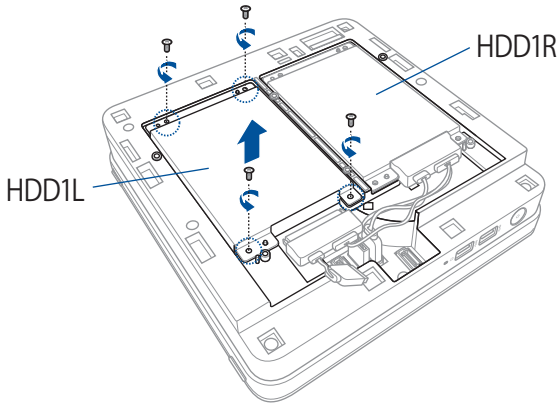
2.5インチHDD/SSDドライブを取り付ける

手順

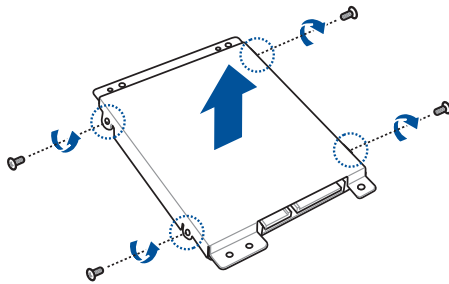
1. 本機の電源をオフにし、すべてのケーブルと周辺機器を取り外します。
2. 上面が上になるよう、本機を平らで安定した場所に置きます。
3. トップカバーのロックラッチからネジを外し、ラッチを下方向にスライドし (AとB)、トップカバーを本体の後方にスライドし本体から取り外します (C)。
4. トップカバーを上方向に上げて取り外します (D)。



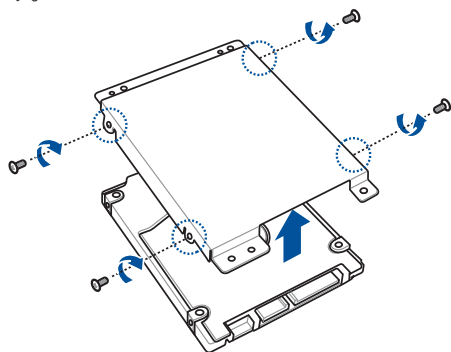
5. HDD/SSDブラケットから4本のネジを取り外します。



6. HDD/SDDをアップグレードする場合は、ブラケット上の4本のネジを取り外し、ブラケットを取り外します。



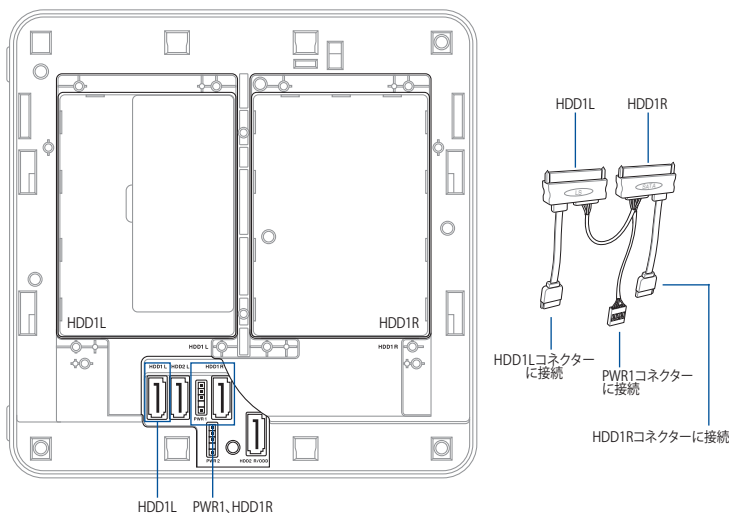
7. HDD/SSDを新設する場合は、4本のネジでブラケットにHDD/SSDを固定します。



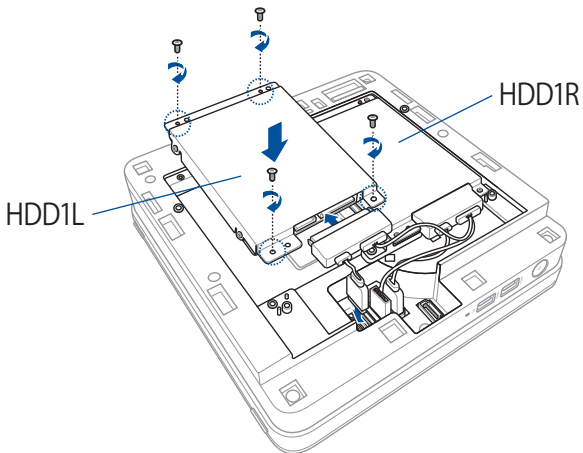
注:

- HDD/SSDをHDD1Rブラケットに取り付ける際は、ブラケットのホルダーを取り外してください。
- ホルダーの有無は、モデルや国/地域によって異なる場合があります。

8. HDD1Lコネクタ、HDD1Rコネクタ、PWR1コネクタにケーブルを接続します。

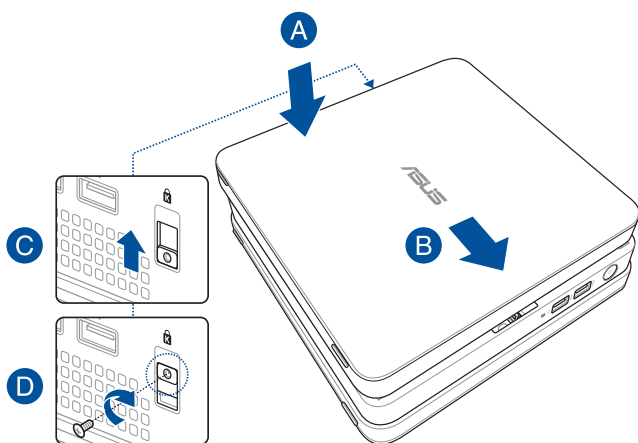


9. HDD/SSDにケーブルを接続し、HDD/SSD収納部にブラケットを配置し、先ほど外したネジでブラケットを固定します。



注: ケーブルは、本機の動作の支障とならないよう、また、トップカバーが正しく取り付けられるよう、正しく配置してください。

10. トップカバーを元に戻し (A)、本体の前方方向にスライドさせて取り付け (B)、ラッチを上方向に押しつけてネジで固定します (CとD)。



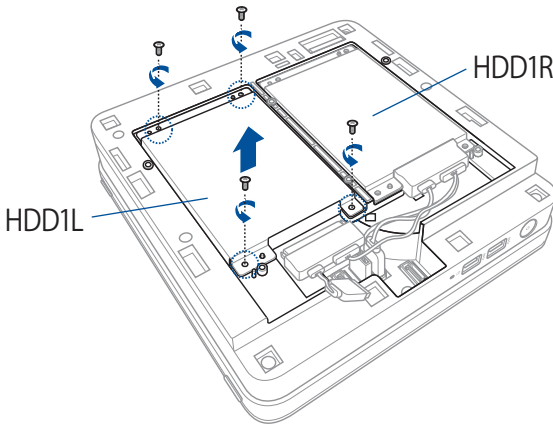
メモリーをアップグレードする

本機にはSO-DIMMメモリスロットが2基搭載されており、2GB、4GB、8GBのNon-ECC Unbuffered DDR3L 1.35V SO-DIMM (204ピン) メモリーを取り付けることができます。最大システムメモリーは16 GBです。

重要: 互換性のあるメモリーリストについては、弊社オフィシャルサイト (<http://www.asus.com>) をご参照ください。パフォーマンスの理由から、同一の1.35V DDR3L (SO-DIMM) モジュールのみを取り付けてください。

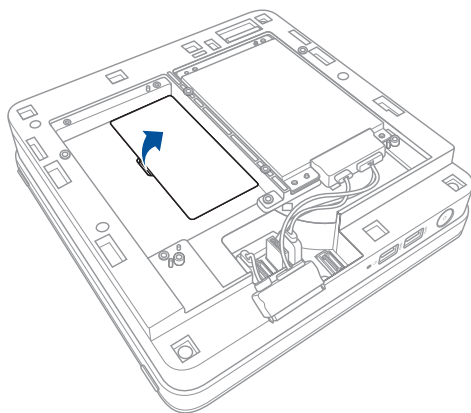
手順

1. 「2.5インチHDD/SSDドライブを取り付ける」の手順1～4に従い、トップカバーを取り外します。
2. HDD1Lブラケットから4本のネジを取り外し、ブラケットを取り外します。



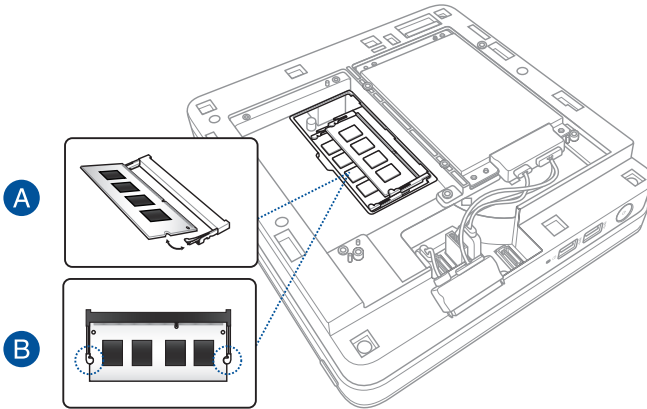
3. SO-DIMMスロットカバーを開きます。

注: SO-DIMMスロットカバーを取り外す場合は、マイナスドライバーをご使用ください。

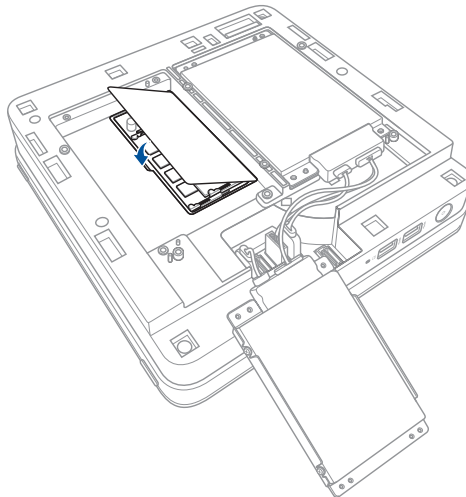


4. 向きを確認しながらメモリーをスロット (A) に挿入し、所定の位置に収まるまで押し下げます (B)。他のメモリーを取り付ける際も、同じ手順で行います。

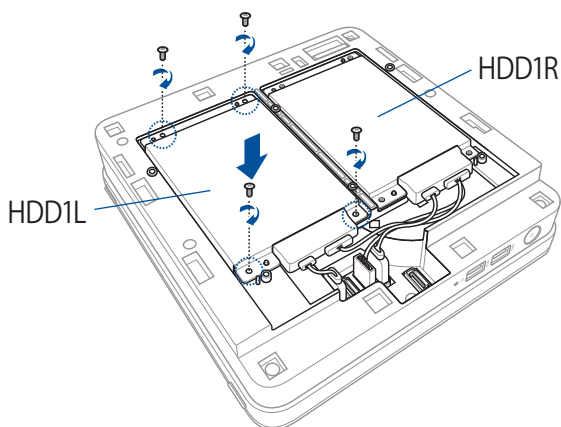
重要: メモリーを取り付ける際は、下側のスロットから使用してください。



5. SO-DIMMスロットカバーを元に戻します。



6. HDD1Lブラケットの位置を確認し、先ほど外したネジで固定します。



注: ケーブルは、本機の動作の支障とならないよう、また、トップカバーが正しく取り付けられるよう、正しく配置してください。

7. 「2.5インチHDD/SSDドライブを取り付ける」の手順10に従い、トップカバーを元に戻します。

付録

安全に関する情報

VivoMini（以降「本機」とも記載）はITの最新安全規格を満たすよう設計されており、それら基準を満たすことが実証されていますが、より安全にお使いいただくため、ご使用前には以下の安全に関する注意事項をよくお読みください。

本機をセットアップする

- 本機を使用する前に、本マニュアルに記載の説明及び指示を全て読み、それに従ってください。
- 湿気のある場所および熱を発生する熱源のそばで本機を使用しないでください。
- 設置する際は安定した水平面に設置してください。
- ケースの開口部は通気孔です。紙、本、衣類、ケーブルまたはその他の物で通気孔を塞がないようにしてください。設置の際は、本体と壁などの間にスペースを空けて設置してください。また、通気孔に物を入れる等の行為はお止めください。
- 動作可能な温度環境は周囲温度 0℃～35℃の間です。
- 延長コードを使用する際は、接続した全てのデバイスの定格電流の総量が、延長コードの定格電流を超過しないようにしてください。

使用中のお手入れ

- 電源コードを踏まないでください。また、物を乗せないでください。
- 本機に液体がかからないようにしてください。
- 本機の電源がオフのときも、微量の電流が流れています。本機のお手入れをする際は、必ず電源ケーブル、モデムケーブル、ネットワークケーブル等のケーブルを全て抜いてください。
- 以下のような技術的な問題が発生した場合は電源コードを抜き、公認の販売代理店あるいはコールセンターにご相談ください。
 - 電源コード/プラグが破損している。
 - 本機内部に液体が入った。
 - 本マニュアルの指示通りに操作してもシステムが正常に動作しない。
 - 本機が落下した、またはキャビネットが破損した。
 - システムのパフォーマンスに異変が生じた。

リチウムバッテリーに付いての警告

RTC (Real Time Clock) バッテリーの交換は正しく行わないと破裂の原因となります。RTC バッテリーは製造元が指定するもの、またはそれに相当するものをご使用ください。RTC バッテリー廃棄の際は、製造元の指示に従ってください。

分解禁止

お客様が本機を分解した場合、
保証の対象外となります。



本機やバッテリー（該当する場合）を一般廃棄物として廃棄しないでください。本製品のコンポーネントの中にはリサイクルできるよう設計されているものがあります。なお、本製品は水銀ボタン電池を含む電子機器です。本製品を一般ゴミとして廃棄しないでください。リサイクル、廃棄の際は電子機器の廃棄に関する地域の条例等に従ってください。

電気・電子機器に含有される化学物質の表示 について



資源有効利用促進法では、JIS C 0950:2008 (J-Moss) の定める規格により、製造元に対し特定の電気・電子機器に含まれる化学物質の情報提供を義務付けています。J-Moss とは、電気・電子機器に含有される化学物質の表示に関するJIS規格の略称で、正式名称は「The marking when content other than exemption does not exceed reference value of percentage content (電気・電子機器の特定の化学物質の含有表示方法)」です。なお、この規格は2008年8月1日より適用されています。

この規格に関する詳細情報は巻末の表、またはASUSのサイト (<http://green.asus.com/english/>) に記載の「The marking when content other than exemption does not exceed reference value of percentage content (電気・電子機器の特定の化学物質の含有表示方法)」をご参照ください。

注：コンテンツは全て英語表記です。

ご注意

REACH (原文)

Complying with the REACH (Registration, Evaluation, Authorization, and Restriction of Chemicals) regulatory framework, we publish the chemical substances in our products at ASUS REACH website at <http://csr.asus.com/english/REACH.htm>

回収とリサイクルについて

使用済みのコンピューター、ノートパソコン等の電子機器には、環境に悪影響を与える有害物質が含まれており、通常のゴミとして廃棄することはできません。リサイクルによって、使用済みの製品に使用されている金属部品、プラスチック部品、各コンポーネントは粉碎され新しい製品に再使用されます。また、その他のコンポーネントや部品、物質も正しく処分・処理されることで、有害物質の拡散の防止となり、環境を保護することに繋がります。

筐体のコーティングについて

重要: 感電などを防ぐため、本機は絶縁処理が施されている筐体を使用しています (入出力ポート搭載部分を除く)。

Federal Communications Commission Statement (原文)

This device complies with Part 15 of the FCC Rules. Operation is subject to the following two conditions:

- This device may not cause harmful interference, and
- This device must accept any interference received including interference that may cause undesired operation.

This equipment has been tested and found to comply with the limits for a Class B digital device, pursuant to Part 15 of the FCC Rules. These limits are designed to provide reasonable protection against harmful interference in a residential installation. This equipment generates, uses and can radiate radio frequency energy and, if not installed and used in accordance with manufacturer's instructions, may cause harmful interference to radio communications. However, there is no guarantee that interference will not occur in a particular installation. If this equipment does cause harmful interference to

radio or television reception, which can be determined by turning the equipment off and on, the user is encouraged to try to correct the interference by one or more of the following measures:

- Reorient or relocate the receiving antenna.
- Increase the separation between the equipment and receiver.
- Connect the equipment to an outlet on a circuit different from that to which the receiver is connected.
- Consult the dealer or an experienced radio/TV technician for help.

CAUTION: Any changes or modifications not expressly approved by the grantee of this device could void the user's authority to operate the equipment.

RF exposure warning

This equipment must be installed and operated in accordance with provided instructions and the antenna(s) used for this transmitter must be installed to provide a separation distance of at least 20 cm from all persons and must not be co-located or operating in conjunction with any other antenna or transmitter. End-users and installers must be provide with antenna installation instructions and transmitter operating conditions for satisfying RF exposure compliance.

Declaration of Conformity (R&TTE directive 1999/5/EC)

The following items were completed and are considered relevant and sufficient:

- Essential requirements as in [Article 3]
- Protection requirements for health and safety as in [Article 3.1a]
- Testing for electric safety according to [EN 60950]
- Protection requirements for electromagnetic compatibility in [Article 3.1b]
- Testing for electromagnetic compatibility according to [EN 301 489-1] & [EN 301 489-17]
- Effective use of the radio spectrum as in [Article 3.2]
- Radio test suites according to [EN 300 328-2]

France Restricted Wireless Frequency Bands

Some areas of France have a restricted frequency band. The worst case maximum authorized power indoors are:

- 10mW for the entire 2.4 GHz band (2400 MHz–2483.5 MHz)
- 100mW for frequencies between 2446.5 MHz and 2483.5 MHz

NOTE: Channels 10 through 13 inclusive operate in the band 2446.6 MHz to 2483.5 MHz.

There are few possibilities for outdoor use: On private property or on the private property of public persons, use is subject to a preliminary authorization procedure by the Ministry of Defense, with maximum authorized power of 100mW in the 2446.5–2483.5 MHz band. Use outdoors on public property is not permitted.

In the departments listed below, for the entire 2.4 GHz band:

- Maximum authorized power indoors is 100mW
- Maximum authorized power outdoors is 10mW

Departments in which the use of the 2400–2483.5 MHz band is permitted with an EIRP of less than 100mW indoors and less than 10mW outdoors:

| | | | | | |
|----|---------------------|----|-----------------------|----|----------------|
| 01 | Ain | 02 | Aisne | 03 | Allier |
| 05 | Hautes Alpes | 08 | Ardennes | 09 | Ariège |
| 11 | Aude | 12 | Aveyron | 16 | Charente |
| 24 | Dordogne | 25 | Doubs | 26 | Drôme |
| 32 | Gers | 36 | Indre | 37 | Indre et Loire |
| 41 | Loir et Cher | 45 | Loiret | 50 | Manche |
| 55 | Meuse | 58 | Nièvre | 59 | Nord |
| 60 | Oise | 61 | Orne | 63 | Puy du Dôme |
| 64 | Pyrénées Atlantique | 66 | Pyrénées Orientales | 67 | Bas Rhin |
| 70 | Haute Saône | 71 | Saône et Loire | 75 | Paris |
| 82 | Tarn et Garonne | 84 | Vaucluse | 88 | Vosges |
| 89 | Yonne | 90 | Territoire de Belfort | 94 | Val de Marne |

This requirement is likely to change over time, allowing you to use your wireless LAN card in more areas within France. Please check with ART for the latest information (www.art-telecom.fr)

NOTE: Your WLAN Card transmits less than 100mW, but more than 10mW.

Canadian Department of Communications Statement

This digital apparatus does not exceed the Class B limits for radio noise emissions from digital apparatus set out in the Radio Interference Regulations of the Canadian Department of Communications.

This class B digital apparatus complies with Canadian ICES-003.

IC Radiation Exposure Statement for Canada

This equipment complies with IC radiation exposure limits set forth for an uncontrolled environment. To maintain compliance with IC RF exposure compliance requirements, please avoid direct contact to the transmitting antenna during transmitting. End users must follow the specific operating instructions for satisfying RF exposure compliance.

Operation is subject to the following two conditions:

- This device may not cause interference and
- This device must accept any interference, including interference that may cause undesired operation of the device.

CE Mark Warning



CE marking for devices without wireless LAN/Bluetooth

The shipped version of this device complies with the requirements of the EEC directives 2004/108/EC “Electromagnetic compatibility” and 2006/95/EC “Low voltage directive”.



CE marking for devices with wireless LAN/ Bluetooth

This equipment complies with the requirements of Directive 1999/5/EC of the European Parliament and Commission from 9 March, 1999 governing Radio and Telecommunications Equipment and mutual recognition of conformity.

Wireless Operation Channel for Different Domains

| | | |
|-------------|-----------------|-------------------|
| N. America | 2.412-2.462 GHz | Ch01 through CH11 |
| Japan | 2.412-2.484 GHz | Ch01 through Ch14 |
| Europe ETSI | 2.412-2.472 GHz | Ch01 through Ch13 |

ENERGY STAR complied product

ENERGY STAR is a joint program of the U.S. Environmental Protection Agency and the U.S. Department of Energy helping us all save money and protect the environment through energy efficient products and practices.



All ASUS products with the ENERGY STAR logo comply with the ENERGY STAR standard, and the power management feature is enabled by default. The monitor and computer are automatically set to sleep after 10 and 30 minutes of user inactivity. To wake your computer, click the mouse or press any key on the keyboard.

Please visit <http://www.energystar.gov/powermanagement> for detail information on power management and its benefits to the environment. In addition, please visit <http://www.energystar.gov> for detail information on the ENERGY STAR joint program.

NOTE: Energy Star is NOT supported on FreeDOS and Linux-based products.

ASUSコンタクトインフォメーション

ASUSTeK COMPUTER INC.

住所 15 Li-Te Road, Peitou, Taipei, Taiwan 11259
電話 +886-2-2894-3447
ファックス +886-2-2890-7798
電子メール info@asus.com.tw
Webサイト www.asus.com.com/

テクニカルサポート

電話 +86-21-38429911
ファックス +86-21-5866-8722, ext. 9101#
オンラインサポート <http://www.asus.com/tw/support/>

ASUS COMPUTER INTERNATIONAL (アメリカ)

住所 800 Corporate Way, Fremont, CA 94539, USA
電話 +1-510-739-3777
ファックス +1-510-608-4555
Webサイト <http://www.asus.com/us/>

テクニカルサポート

サポートファックス +1-812-284-0883
電話 +1-812-282-2787
オンラインサポート <http://www.service.asus.com/>

ASUS COMPUTER GmbH (ドイツ/オーストリア)

住所 Harkort Str. 21-23, D-40880 Ratingen, Germany
ファックス +49-2102-959911
Webサイト <http://www.asus.com/de>
Online contact <http://eu-rma.asus.com/sales>

テクニカルサポート

電話 +49-1805-010923*
サポートファックス +49-2102-9599-11
オンラインサポート <http://www.asus.com/de/support/>

| | | |
|--|-----------------------|---|
| Manufacturer | ASUSTeK Computer Inc. | |
| | Tel: | +886-2-2894-3447 |
| | Address: | No. 150, LI-TE RD., PEITOU, TAIPEI 112, TAIWAN |
| Authorised representative in Europe | ASUSTeK Computer GmbH | |
| | Address: | HARKORT STR. 21-23, 40880 RATINGEN, GERMANY |

Declaración de conformidad EC

Nosotros, los abajo firmantes,

| | |
|-------------------------------------|---|
| Fabricante: | ASUSTEK COMPUTER INC. |
| Dirección: | 4F, No. 150, LI-TIE RD., PEITOU, TAIPEI 112, TAIWAN |
| Representante autorizado en Europa: | ASUS COMPUTER GmbH |
| Dirección ciudad: | HARKORT STR. 21-23, 40880 RATINGEN |
| País: | ALEMANIA |

declara los siguientes aparatos:

| | |
|----------------------|----------|
| Nombre del producto: | VivoMini |
| Nombre del modelo: | VC65R |

conforme a los requisitos esenciales de las siguientes directivas:

| | |
|---|---|
| <input checked="" type="checkbox"/> Directiva 2004/108/CE-EMC | <input checked="" type="checkbox"/> EN 55022-2010-A2:2011, Class B <input checked="" type="checkbox"/> EN 55013-2010-A1:2009-A2:2006 <input checked="" type="checkbox"/> EN 55013-2010-A1:2009-A2:2006 |
| <input checked="" type="checkbox"/> Directiva 1989/EEC-R&TTE | <input checked="" type="checkbox"/> EN 300 328 V1.7.1 (2006-10) <input checked="" type="checkbox"/> EN 300 440-1 V1.9 (2011-09) <input checked="" type="checkbox"/> EN 300 440-2 V1.4 (2010-08) <input checked="" type="checkbox"/> EN 300 489-1 V1.3 (2005-11) <input checked="" type="checkbox"/> EN 300 511 V0.0.2 (2003-03) <input checked="" type="checkbox"/> EN 301 888-1 V5.2 (2011-06) <input checked="" type="checkbox"/> EN 301 888 V1.7 (2012-06) <input checked="" type="checkbox"/> EN 301 888-2 V1.1 (2009-07) <input checked="" type="checkbox"/> EN 302 544-2 V1.1 (2009-07) <input checked="" type="checkbox"/> EN 302 544-1 V1.1 (2009-07) <input checked="" type="checkbox"/> EN 302 326-3 V1.3 (2007-09) <input checked="" type="checkbox"/> EN 301 357-2 V1.4 (2008-11) <input checked="" type="checkbox"/> EN 302 326 V1.1 (2009-07) <input checked="" type="checkbox"/> EN 302 251-2 V1.1 (2005-07) <input checked="" type="checkbox"/> EN 50366-2001 <input checked="" type="checkbox"/> EN 50366-2002 <input checked="" type="checkbox"/> EN 50366-2003 |
| <input checked="" type="checkbox"/> Directiva 2014/53/EU-LVD | <input type="checkbox"/> EN 60950-1 /A12:2011 <input type="checkbox"/> EN 60950-1:2006 /A2: 2011 |
| <input checked="" type="checkbox"/> Directiva 2009/128/CE-CEP | <input checked="" type="checkbox"/> EN 60950-1:2006 /A2: 2011 |
| <input checked="" type="checkbox"/> Directiva 2011/65/EU-RoHS | <input checked="" type="checkbox"/> Regulation (EC) No. 1275/2008 <input checked="" type="checkbox"/> Regulation (EC) No. 642/2009 |
| <input checked="" type="checkbox"/> Marca CE | |
| <input checked="" type="checkbox"/> Product Class 2 | |

Ver: 10026



(marca de conformidad EC)

Posición : CEO
Nombre : Jerry Shau



Fecha de declaración: 09/12/2015
Año de inicio del establecimiento de la marca CE: 2015 Firma : _____

EC Declaration of Conformity

We, the undersigned,

| | |
|--------------------------------------|---|
| Manufacturer: | ASUSTEK COMPUTER INC. |
| Address: | 4F, No. 150, LI-TIE RD., PEITOU, TAIPEI 112, TAIWAN |
| Authorized representative in Europe: | ASUS COMPUTER GmbH |
| Address, City: | HARKORT STR. 21-23, 40880 RATINGEN |
| Country: | GERMANY |

declare the following apparatus:

| | |
|----------------|----------|
| Product name : | VivoMini |
| Model name : | VC65R |

conform with the essential requirements of the following directives:

| | |
|---|---|
| <input checked="" type="checkbox"/> 2004/108/CE-EMC Directive | <input checked="" type="checkbox"/> EN 55022-2010-A2:2011, Class B <input checked="" type="checkbox"/> EN 55013-2010-A1:2009-A2:2006 <input checked="" type="checkbox"/> EN 55013-2010-A1:2009-A2:2006 |
| <input checked="" type="checkbox"/> 1989/EEC-R&TTE Directive | <input checked="" type="checkbox"/> EN 300 328 V1.8.1 (2012-06) <input checked="" type="checkbox"/> EN 300 440-1 V1.6 (2010-08) <input checked="" type="checkbox"/> EN 300 440-2 V1.4 (2010-08) <input checked="" type="checkbox"/> EN 300 489-1 V1.3 (2005-11) <input checked="" type="checkbox"/> EN 300 511 V0.0.2 (2003-03) <input checked="" type="checkbox"/> EN 301 888-1 V5.2 (2011-06) <input checked="" type="checkbox"/> EN 301 888 V1.7 (2012-06) <input checked="" type="checkbox"/> EN 301 888-2 V1.1 (2009-07) <input checked="" type="checkbox"/> EN 302 544-2 V1.1 (2009-07) <input checked="" type="checkbox"/> EN 302 544-1 V1.1 (2009-07) <input checked="" type="checkbox"/> EN 302 326 V1.1 (2009-07) <input checked="" type="checkbox"/> EN 301 357-2 V1.4 (2008-11) <input checked="" type="checkbox"/> EN 302 326-3 V1.3 (2007-09) <input checked="" type="checkbox"/> EN 302 251-2 V1.1 (2005-07) <input checked="" type="checkbox"/> EN 50366-2001 <input checked="" type="checkbox"/> EN 50366-2002 <input checked="" type="checkbox"/> EN 50366-2003 |
| <input checked="" type="checkbox"/> 2014/53/EU-LVD Directive | <input type="checkbox"/> EN 60950-1:2006 /A12: 2011 <input type="checkbox"/> EN 60950-1:2006 /A2: 2011 |
| <input checked="" type="checkbox"/> 2009/128/CE-CEP Directive | <input checked="" type="checkbox"/> Regulation (EC) No. 1275/2008 <input checked="" type="checkbox"/> Regulation (EC) No. 642/2009 |
| <input checked="" type="checkbox"/> 2011/65/EU-RoHS Directive | <input checked="" type="checkbox"/> Regulation (EC) No. 1275/2008 <input checked="" type="checkbox"/> Regulation (EU) No. 617/2013 |
| <input checked="" type="checkbox"/> CE marking | |

Ver: 15026



(EC conformity marking)

Position : CEO
Name : Jerry Shau



Declaration Date: 09/12/2015
Year to begin affixing CE marking: 2015 Signature : _____

EC Declarație de Conformitate



Noi, subsemnatii,

| | |
|-----------------------------------|--|
| Fabricator: | ASUSTEK COMPUTER INC. |
| Adresa: | 5/F, No. 150, LITE Rd., PEITOU, TAIPEI 112, TAIWAN |
| Reprezentant autorizat în Europa: | ASUS COMPUTER GmbH |
| Adresa, Oraș: | Strada HARKORT Nr. 21-23, BATINGEN 40880 |
| Tara: | Germania |

declaram că următorul aparat:

| | |
|--------------|----------|
| Nume produs: | VivoMini |
| Model: | VC65R |

este conform cu conținutul esențial al următorilor directive:

Directiva 2004/108/EC-EMC

| | |
|---|---|
| <input checked="" type="checkbox"/> EN 55022:2010/A2:2011, Clasa B | <input checked="" type="checkbox"/> EN 55024:2010 |
| <input checked="" type="checkbox"/> EN 61000-3-2:2014 | <input checked="" type="checkbox"/> EN 61000-3-3:2013 |
| <input checked="" type="checkbox"/> EN 55013:2007/HA:2009-04-2:2006 | <input checked="" type="checkbox"/> EN 55020:2007/A1:2011 |

Directiva 1999/5/EC-R&TTE

| | |
|---|--|
| <input checked="" type="checkbox"/> EN 301 489-1 V1.6 (2011-08) | <input checked="" type="checkbox"/> EN 301 489-3 V1.4 (2002-08) |
| <input checked="" type="checkbox"/> EN 300 440-2 V1.6 (2010-08) | <input checked="" type="checkbox"/> EN 301 489-4 V1.4 (2009-05) |
| <input checked="" type="checkbox"/> EN 301 489-5 V1.6 (2011-08) | <input checked="" type="checkbox"/> EN 301 489-6 V1.4 (2007-11) |
| <input checked="" type="checkbox"/> EN 301 908-1 V5.2 (2011-05) | <input checked="" type="checkbox"/> EN 301 489-9 V1.4 (2007-11) |
| <input checked="" type="checkbox"/> EN 301 908-2 V5.2 (2011-07) | <input checked="" type="checkbox"/> EN 301 489-17 V2.2 (2012-09) |
| <input checked="" type="checkbox"/> EN 302 328-1 V1.6 (2007-09) | <input checked="" type="checkbox"/> EN 302 328-2 V1.2 (2007-09) |
| <input checked="" type="checkbox"/> EN 302 328-3 V1.3 (2007-09) | <input checked="" type="checkbox"/> EN 302 328-4 V1.3 (2007-09) |
| <input checked="" type="checkbox"/> EN 306 623 V1.1 (2009-01) | <input checked="" type="checkbox"/> EN 301 357-2 V1.4 (2008-11) |
| <input checked="" type="checkbox"/> EN 55090:2011 | <input checked="" type="checkbox"/> EN 302 291-2 V1.1 (2006-07) |
| <input checked="" type="checkbox"/> EN 55085:2002 | <input checked="" type="checkbox"/> EN 55095:2011 |
| <input checked="" type="checkbox"/> EN 62311:2008 | <input checked="" type="checkbox"/> EN 55096:2013 |

Directiva 2014/53/EU-R&D

| | |
|---|--|
| <input checked="" type="checkbox"/> EN 301 489-1 V1.6 (2011-08) | <input checked="" type="checkbox"/> EN 301 489-3 V1.4 (2002-08) |
| <input checked="" type="checkbox"/> EN 300 440-2 V1.6 (2010-08) | <input checked="" type="checkbox"/> EN 301 489-4 V1.4 (2009-05) |
| <input checked="" type="checkbox"/> EN 301 489-5 V1.6 (2011-08) | <input checked="" type="checkbox"/> EN 301 489-6 V1.4 (2007-11) |
| <input checked="" type="checkbox"/> EN 301 908-1 V5.2 (2011-05) | <input checked="" type="checkbox"/> EN 301 489-9 V1.4 (2007-11) |
| <input checked="" type="checkbox"/> EN 301 908-2 V5.2 (2011-07) | <input checked="" type="checkbox"/> EN 301 489-17 V2.2 (2012-09) |
| <input checked="" type="checkbox"/> EN 302 328-1 V1.6 (2007-09) | <input checked="" type="checkbox"/> EN 302 328-2 V1.2 (2007-09) |
| <input checked="" type="checkbox"/> EN 302 328-3 V1.3 (2007-09) | <input checked="" type="checkbox"/> EN 302 328-4 V1.3 (2007-09) |
| <input checked="" type="checkbox"/> EN 301 357-2 V1.4 (2008-11) | <input checked="" type="checkbox"/> EN 302 291-2 V1.1 (2006-07) |
| <input checked="" type="checkbox"/> EN 55085:2002 | <input checked="" type="checkbox"/> EN 55095:2011 |
| <input checked="" type="checkbox"/> EN 62311:2008 | <input checked="" type="checkbox"/> EN 55096:2013 |

Directiva 2009/125/EC-EuP

| | |
|---|---|
| <input checked="" type="checkbox"/> Regulation (EC) No. 1275/2008 | <input checked="" type="checkbox"/> Regulation (EC) No. 2792/2009 |
| <input checked="" type="checkbox"/> Regulation (EU) No. 617/2013 | <input checked="" type="checkbox"/> Regulation (EU) No. 617/2013 |

Directiva 2011/65/EU-RoHS

Insemmul CE



(Insemmul de conformitate EC)

Posiția: CEO
Nume: Jerry Shen

Data declarației: 09/12/2015
Anul aplicării Insemmului CE: 2015

Ver. 1/03/26

EC Declaração de Conformidade



Nós, os abaixo assinados,

| | |
|-------------------------------------|---|
| Fabricante: | ASUSTEK COMPUTER INC. |
| Endereço: | 4F, No. 150, LITE Rd., PEITOU, TAIPEI 112, TAIWAN |
| Representante autorizado na Europa: | ASUS COMPUTER GmbH |
| Endereço, Cidade: | HARKORT STR. 21-23, BATINGEN |
| País: | GERMANY |

declaramos que o seguinte produto:

| | |
|-------------------|----------|
| Nome do Produto : | VivoMini |
| Modelo : | VC65R |

se encontra em conformidade com as exigências essenciais das seguintes diretivas:

Directiva 2004/108/EC-EMC

| | |
|---|---|
| <input checked="" type="checkbox"/> EN 55022:2010/A2:2011, Clasa B | <input checked="" type="checkbox"/> EN 55024:2010 |
| <input checked="" type="checkbox"/> EN 61000-3-2:2014 | <input checked="" type="checkbox"/> EN 61000-3-3:2013 |
| <input checked="" type="checkbox"/> EN 55013:2007/HA:2009-04-2:2006 | <input checked="" type="checkbox"/> EN 55020:2007/A1:2011 |

Directiva 1999/5/EC-R&TTE

| | |
|---|--|
| <input checked="" type="checkbox"/> EN 301 489-1 V1.6 (2011-08) | <input checked="" type="checkbox"/> EN 301 489-3 V1.4 (2002-08) |
| <input checked="" type="checkbox"/> EN 300 440-2 V1.6 (2010-08) | <input checked="" type="checkbox"/> EN 301 489-4 V1.4 (2009-05) |
| <input checked="" type="checkbox"/> EN 301 489-5 V1.6 (2011-08) | <input checked="" type="checkbox"/> EN 301 489-6 V1.4 (2007-11) |
| <input checked="" type="checkbox"/> EN 301 908-1 V5.2 (2011-05) | <input checked="" type="checkbox"/> EN 301 489-9 V1.4 (2007-11) |
| <input checked="" type="checkbox"/> EN 301 908-2 V5.2 (2011-07) | <input checked="" type="checkbox"/> EN 301 489-17 V2.2 (2012-09) |
| <input checked="" type="checkbox"/> EN 302 328-1 V1.6 (2007-09) | <input checked="" type="checkbox"/> EN 302 328-2 V1.2 (2007-09) |
| <input checked="" type="checkbox"/> EN 302 328-3 V1.3 (2007-09) | <input checked="" type="checkbox"/> EN 302 328-4 V1.3 (2007-09) |
| <input checked="" type="checkbox"/> EN 306 623 V1.1 (2009-01) | <input checked="" type="checkbox"/> EN 301 357-2 V1.4 (2008-11) |
| <input checked="" type="checkbox"/> EN 55090:2011 | <input checked="" type="checkbox"/> EN 302 291-2 V1.1 (2006-07) |
| <input checked="" type="checkbox"/> EN 55085:2002 | <input checked="" type="checkbox"/> EN 55095:2011 |
| <input checked="" type="checkbox"/> EN 62311:2008 | <input checked="" type="checkbox"/> EN 55096:2013 |

Directiva 2014/53/EU-R&D

| | |
|---|--|
| <input checked="" type="checkbox"/> EN 301 489-1 V1.6 (2011-08) | <input checked="" type="checkbox"/> EN 301 489-3 V1.4 (2002-08) |
| <input checked="" type="checkbox"/> EN 300 440-2 V1.6 (2010-08) | <input checked="" type="checkbox"/> EN 301 489-4 V1.4 (2009-05) |
| <input checked="" type="checkbox"/> EN 301 489-5 V1.6 (2011-08) | <input checked="" type="checkbox"/> EN 301 489-6 V1.4 (2007-11) |
| <input checked="" type="checkbox"/> EN 301 908-1 V5.2 (2011-05) | <input checked="" type="checkbox"/> EN 301 489-9 V1.4 (2007-11) |
| <input checked="" type="checkbox"/> EN 301 908-2 V5.2 (2011-07) | <input checked="" type="checkbox"/> EN 301 489-17 V2.2 (2012-09) |
| <input checked="" type="checkbox"/> EN 302 328-1 V1.6 (2007-09) | <input checked="" type="checkbox"/> EN 302 328-2 V1.2 (2007-09) |
| <input checked="" type="checkbox"/> EN 302 328-3 V1.3 (2007-09) | <input checked="" type="checkbox"/> EN 302 328-4 V1.3 (2007-09) |
| <input checked="" type="checkbox"/> EN 301 357-2 V1.4 (2008-11) | <input checked="" type="checkbox"/> EN 302 291-2 V1.1 (2006-07) |
| <input checked="" type="checkbox"/> EN 55085:2002 | <input checked="" type="checkbox"/> EN 55095:2011 |
| <input checked="" type="checkbox"/> EN 62311:2008 | <input checked="" type="checkbox"/> EN 55096:2013 |

Directiva 2009/125/EC-EuP

| | |
|---|---|
| <input checked="" type="checkbox"/> Regulation (EC) No. 1275/2008 | <input checked="" type="checkbox"/> Regulation (EC) No. 2792/2009 |
| <input checked="" type="checkbox"/> Regulation (EU) No. 617/2013 | <input checked="" type="checkbox"/> Regulation (EU) No. 617/2013 |

Directiva 2011/65/EU-RoHS

Marca de CE



(Marca de Conformidade EC)

Posição: CEO
Nome: Jerry Shen

Data de declaração: 09/12/2015
Ano para começar a aposição da marca CE: 2015

Ver. 10/23

EC Declaration of Conformity

We, the undersigned,

| | |
|--------------------------------------|---|
| Manufacturer: | ASUSTEK COMPUTER INC. |
| Address: | 4F, No. 150, LITE Rd., PEITOU, TAIPEI 112, TAIWAN |
| Authorized representative in Europe: | ASUS COMPUTER GmbH |
| Address, City: | HARKORT STR. 21-23, 40880 RATINGEN |
| Country: | GERMANY |

declare the following apparatus:

| | |
|----------------|----------|
| Product name : | VivoMini |
| Model name : | VC65R |

conform with the essential requirements of the following directives:

| | |
|--|--|
| <input checked="" type="checkbox"/> 2004/108/EC-EMC Directive | <input checked="" type="checkbox"/> EN 55024:2010 <input checked="" type="checkbox"/> EN 55025:2007/A1:2009/A2:2006 <input checked="" type="checkbox"/> EN 55022:2007/A1:2011 |
| <input checked="" type="checkbox"/> 1989/5/EC-RATE Directive | <input checked="" type="checkbox"/> EN 300 328 V1.8 (12012-06) <input checked="" type="checkbox"/> EN 301 489-1 V1.9.2 (2011-09) <input checked="" type="checkbox"/> EN 300 440-1 V1.6 (12010-08) <input checked="" type="checkbox"/> EN 301 489-3 V1.6 (12013-12) <input checked="" type="checkbox"/> EN 301 489-4 V1.3 (12005-11) <input checked="" type="checkbox"/> EN 301 511 V9.0.2 (2003-03) <input checked="" type="checkbox"/> EN 301 489-9 V1.4 (12007-11) <input checked="" type="checkbox"/> EN 301 508-1 V5.2 (12011-05) <input checked="" type="checkbox"/> EN 301 508-2 V1.5 (12004-09) <input checked="" type="checkbox"/> EN 301 489-24 V1.5 (12010-09) <input checked="" type="checkbox"/> EN 301 883 V1.7 (12012-06) <input checked="" type="checkbox"/> EN 302 544-2 V1.1 (12009-01) <input checked="" type="checkbox"/> EN 302 544-1 V1.1 (12009-01) <input checked="" type="checkbox"/> EN 50369:2001 <input checked="" type="checkbox"/> EN 62479:2010 <input checked="" type="checkbox"/> EN 50365:2002 |
| <input checked="" type="checkbox"/> 2014/53/EU-LVD Directive | <input type="checkbox"/> EN 60950-1: 2006 /A12: 2011 <input type="checkbox"/> EN 60950-1: 2006 /A2: 2013 |
| <input checked="" type="checkbox"/> 2009/125/EC-EP Directive | <input checked="" type="checkbox"/> Regulation (EC) No. 2762/2009 <input checked="" type="checkbox"/> Regulation (EU) No. 617/2013 |
| <input checked="" type="checkbox"/> 2011/65/EU-RoHS Directive | <input checked="" type="checkbox"/> Regulation (EC) No. 642/2009 <input checked="" type="checkbox"/> Regulation (EU) No. 617/2013 |

Ver: 151028



(EC conformity marking)

Position : CEO
Name : Jerry Shen

Jerry Shen

Signature :

Declaration Date: 09/12/2015

Year to begin affixing CE marking: 2015

EC Uygunluk Beyanı

Biz, bu imza altındakiler

| | |
|--------------------|---|
| Üretici: | ASUSTEK COMPUTER INC. |
| Adres, Şehir: | 4F, No. 150, LITE Rd., PEITOU, TAIPEI 112, TAIWAN |
| Ampaçdaki Yetkili: | ASUS COMPUTER GmbH |
| Adres, Şehir: | HARKORT STR. 21-23, 40880 RATINGEN |
| Ülke: | ALMANYA |

Aşağıdaki ürünün:

| | |
|-------------|----------|
| Ürün adı : | VivoMini |
| Model adı : | VC65R |

Aşağıdaki direktiflerin gereksinimlerine uygunduğunu deklare ederiz:

| | |
|--|---|
| <input checked="" type="checkbox"/> 2004/108/EC-EMC Direktifi | <input checked="" type="checkbox"/> EN 55024:2010 <input checked="" type="checkbox"/> EN 55025:2007/A1:2009/A2:2006 <input checked="" type="checkbox"/> EN 55022:2007/A1:2011 |
| <input checked="" type="checkbox"/> 1989/5/EC-RATE Direktifi | <input checked="" type="checkbox"/> EN 300 328 V1.8 (12012-06) <input checked="" type="checkbox"/> EN 301 489-1 V1.9.2 (2011-09) <input checked="" type="checkbox"/> EN 300 440-1 V1.6 (12010-08) <input checked="" type="checkbox"/> EN 301 489-3 V1.6 (12013-12) <input checked="" type="checkbox"/> EN 301 489-4 V1.3 (12005-11) <input checked="" type="checkbox"/> EN 301 511 V9.0.2 (2003-03) <input checked="" type="checkbox"/> EN 301 489-9 V1.4 (12007-11) <input checked="" type="checkbox"/> EN 301 508-1 V5.2 (12011-05) <input checked="" type="checkbox"/> EN 301 508-2 V1.5 (12004-09) <input checked="" type="checkbox"/> EN 301 883 V1.7 (12012-06) <input checked="" type="checkbox"/> EN 302 544-2 V1.1 (12009-01) <input checked="" type="checkbox"/> EN 302 544-1 V1.1 (12009-01) <input checked="" type="checkbox"/> EN 50369:2001 <input checked="" type="checkbox"/> EN 62479:2010 <input checked="" type="checkbox"/> EN 50365:2002 |
| <input checked="" type="checkbox"/> 2014/53/EU-LVD Direktifi | <input type="checkbox"/> EN 60950-1: 2006 /A12: 2011 <input type="checkbox"/> EN 60950-1: 2006 /A2: 2013 |
| <input checked="" type="checkbox"/> 2009/125/EC-EP Direktifi | <input checked="" type="checkbox"/> Regulation (EC) No. 2762/2009 <input type="checkbox"/> Regulation (EU) No. 617/2013 |
| <input checked="" type="checkbox"/> 2011/65/EU-RoHS Direktifi | <input checked="" type="checkbox"/> Regulation (EC) No. 642/2009 <input type="checkbox"/> Regulation (EU) No. 617/2013 |

Ver: 15028



(EC uygunluk işareti)

Position : CEO
İsim : Jerry Shen

Jerry Shen

İmza :

CE İşareti

Deklarasyon Tarihi: 09/12/2015
CE İşaretinin Eklendiği Yıl: 2015

EC Declaration of Conformity



Nós, os abaixo assinados,

| | |
|-------------------------------------|---|
| Fabricante: | ASUS TRK COMPUTER INC. |
| Morada: | 4F, No. 150, LI TE ER, PEITOU, TAIPEI 112, TAIWAN |
| Representante autorizado na Europa: | ASUS COMPUTER GmbH |
| Morada, Cidade: | HARKORT STR. 21-23, 40889 RATINGEN |
| País: | GERMANY |

declaramos que o seguinte produto:

| | |
|-------------------|----------|
| Nome do Produto : | VivoMini |
| Modelo : | VC65R |

se encontra em conformidade com as exigências essenciais das seguintes diretivas:

| | | |
|--|--|---|
| <input checked="" type="checkbox"/> 2004/108/EC-EMC Directive | <input checked="" type="checkbox"/> EN 55022:2010/A2:2011 | <input checked="" type="checkbox"/> EN 55024:2010 |
| <input checked="" type="checkbox"/> EN 61000-3-2:2011 | <input checked="" type="checkbox"/> EN 61000-3-3:2013 | <input checked="" type="checkbox"/> EN 55020:2007/A1:2011 |
| <input checked="" type="checkbox"/> 1989/5/EC-R&TTE Directive | <input checked="" type="checkbox"/> EN 300328 V1.8 (12012-06) | <input checked="" type="checkbox"/> EN 301488-1 V1.9 (2/2011-09) |
| <input checked="" type="checkbox"/> EN 300328 V1.8 (12012-06) | <input checked="" type="checkbox"/> EN 300440-3 V1.4 (12010-08) | <input checked="" type="checkbox"/> EN 301488-3 V1.6 (12013-12) |
| <input checked="" type="checkbox"/> EN 300440-3 V1.4 (12010-08) | <input checked="" type="checkbox"/> EN 301151 V9.0.2 (2003-03) | <input checked="" type="checkbox"/> EN 301489-4 V2.1 (2010-12-42) |
| <input checked="" type="checkbox"/> EN 301151 V9.0.2 (2003-03) | <input checked="" type="checkbox"/> EN 301488-7 V1.3 (12005-11) | <input checked="" type="checkbox"/> EN 301489-7 V1.3 (12005-11) |
| <input checked="" type="checkbox"/> EN 301488-7 V1.3 (12005-11) | <input checked="" type="checkbox"/> EN 301108-4 V6.2 (12013-10) | <input checked="" type="checkbox"/> EN 301489-9 V1.4 (12007-11) |
| <input checked="" type="checkbox"/> EN 301108-4 V6.2 (12013-10) | <input checked="" type="checkbox"/> EN 301488-13 V6.2 (12014-02) | <input checked="" type="checkbox"/> EN 301489-24 V1.5 (12010-09) |
| <input checked="" type="checkbox"/> EN 301488-13 V6.2 (12014-02) | <input checked="" type="checkbox"/> EN 301193 V1.7 (12012-06) | <input checked="" type="checkbox"/> EN 301357-2 V1.4 (12008-11) |
| <input checked="" type="checkbox"/> EN 301193 V1.7 (12012-06) | <input checked="" type="checkbox"/> EN 50369:2010/A1:2012 | <input checked="" type="checkbox"/> EN 302281-2 V1.1 (2005-07) |
| <input checked="" type="checkbox"/> EN 301357-2 V1.4 (12008-11) | <input checked="" type="checkbox"/> EN 302623 V1.1 (12009-01) | <input checked="" type="checkbox"/> EN 50566:2013AC:2014 |
| <input checked="" type="checkbox"/> EN 302623 V1.1 (12009-01) | <input checked="" type="checkbox"/> EN 62479:2010 | <input checked="" type="checkbox"/> EN 55892:2008 |
| <input checked="" type="checkbox"/> EN 62479:2010 | <input checked="" type="checkbox"/> EN 62533 V1.1 (12010-02) | |
| <input checked="" type="checkbox"/> EN 62533 V1.1 (12010-02) | | |

EN 61000-3-2:2011

| | |
|---|--|
| <input type="checkbox"/> EN 60950-1:2006/A12:2011 | <input type="checkbox"/> EN 60950-1:2006/A2:2013 |
|---|--|

2009/128/EC-ERP Directive

| | |
|---|--|
| <input checked="" type="checkbox"/> Regulation (EC) No. 1275/2008 | <input checked="" type="checkbox"/> Regulation (EU) No. 642/2009 |
|---|--|

2011/65/EU-RoHS Directive

Marca CE



(Marca de Conformidade EC)

Posição : CEO
Nome : Jerry Shen

Assinatura :

Data de declaração: 09/12/2015
Año para começar a aposição da marca CE: 2015

Declaration of conformity EC



Nosotros, los abajo firmantes,

| | |
|-------------------------------------|---|
| Fabricante: | ASUS TRK COMPUTER INC. |
| Morada: | 4F, No. 150, LI TE ER, PEITOU, TAIPEI 112, TAIWAN |
| Representante autorizado en Europa: | ASUS COMPUTER GmbH |
| Morada, Cidade: | HARKORT STR. 21-23, 40889 RATINGEN |
| País: | ALEMANIA |

declara los siguientes aparatos:

| | |
|-----------------------|----------|
| Nombre del producto : | VivoMini |
| Nombre del modelo : | VC65R |

conforme a los requisitos esenciales de las siguientes directivas:

| | | |
|--|---|---|
| <input checked="" type="checkbox"/> Directiva 2004/108/CE-EMC | <input checked="" type="checkbox"/> EN 55022:2010/A2:2011 | <input checked="" type="checkbox"/> EN 55024:2010 |
| <input checked="" type="checkbox"/> EN 55022:2010/A2:2011 | <input checked="" type="checkbox"/> EN 55013:2010/A1:2009/A2:2008 | <input checked="" type="checkbox"/> EN 55020:2007/A1:2011 |
| <input checked="" type="checkbox"/> Directiva 1989/5/CE-R&TTE | <input checked="" type="checkbox"/> EN 300328 V1.8 (12012-06) | <input checked="" type="checkbox"/> EN 301488-1 V1.9 (2/2011-09) |
| <input checked="" type="checkbox"/> EN 300328 V1.8 (12012-06) | <input checked="" type="checkbox"/> EN 300440-3 V1.6 (12010-08) | <input checked="" type="checkbox"/> EN 301488-3 V1.6 (12013-12) |
| <input checked="" type="checkbox"/> EN 300440-3 V1.6 (12010-08) | <input checked="" type="checkbox"/> EN 301151 V9.0.2 (2003-03) | <input checked="" type="checkbox"/> EN 301489-4 V2.1 (2010-12-42) |
| <input checked="" type="checkbox"/> EN 301151 V9.0.2 (2003-03) | <input checked="" type="checkbox"/> EN 301488-7 V1.3 (12005-11) | <input checked="" type="checkbox"/> EN 301489-7 V1.3 (12005-11) |
| <input checked="" type="checkbox"/> EN 301488-7 V1.3 (12005-11) | <input checked="" type="checkbox"/> EN 301108-4 V6.2 (12013-10) | <input checked="" type="checkbox"/> EN 301489-9 V1.4 (12007-11) |
| <input checked="" type="checkbox"/> EN 301108-4 V6.2 (12013-10) | <input checked="" type="checkbox"/> EN 301488-13 V6.2 (12014-02) | <input checked="" type="checkbox"/> EN 301489-24 V1.5 (12010-09) |
| <input checked="" type="checkbox"/> EN 301488-13 V6.2 (12014-02) | <input checked="" type="checkbox"/> EN 301193 V1.7 (12012-06) | <input checked="" type="checkbox"/> EN 301357-2 V1.4 (12008-11) |
| <input checked="" type="checkbox"/> EN 301193 V1.7 (12012-06) | <input checked="" type="checkbox"/> EN 50369:2010/A1:2012 | <input checked="" type="checkbox"/> EN 302281-2 V1.1 (2005-07) |
| <input checked="" type="checkbox"/> EN 301357-2 V1.4 (12008-11) | <input checked="" type="checkbox"/> EN 302623 V1.1 (12009-01) | <input checked="" type="checkbox"/> EN 50566:2013AC:2014 |
| <input checked="" type="checkbox"/> EN 302623 V1.1 (12009-01) | <input checked="" type="checkbox"/> EN 62479:2010 | <input checked="" type="checkbox"/> EN 55892:2008 |
| <input checked="" type="checkbox"/> EN 62479:2010 | <input checked="" type="checkbox"/> EN 62533 V1.1 (12010-02) | |
| <input checked="" type="checkbox"/> EN 62533 V1.1 (12010-02) | | |

Directiva 2011/65/EU-REACH

| | |
|---|--|
| <input type="checkbox"/> EN 60950-1:2006/A12:2011 | <input type="checkbox"/> EN 60950-1:2006/A2:2013 |
|---|--|

Directiva 2009/128/CE-ERP

| | |
|---|--|
| <input checked="" type="checkbox"/> Regulation (EC) No. 1275/2008 | <input checked="" type="checkbox"/> Regulation (EU) No. 642/2009 |
|---|--|

Directiva 2011/65/EU-RoHS

Marca CE



(marca de conformidad EC)

Posición: CEO
Nombre : Jerry Shen

Firma :

Fecha de declaración: 09/12/2015
Año de inicio del establecimiento de la marca CE: 2015

EC Uygunluk Beyanı

Biz, bu imza altındaki

| | |
|---------------------|--|
| Üretici: | ASUSTEK COMPUTER INC. |
| Adres: | 4F, No. 150, LI-TE Rd., PEITOU, TAIPEI 112, TAIWAN |
| Ampak etiketi Yeri: | ASUS COMPUTER GmbH |
| Adres Şehir: | HARKORT STR. 21-23, 40880 RATINGEN |
| Ülke: | ALMANYA |

Aşağıdaki ürünü

| | |
|-------------|----------|
| Ürün adı : | VivoMini |
| Model adı : | VC65R |

Aşağıdaki direktiflerin gereksinimlerine uygunduğunu belirtir ederiz:

| | | |
|---|---|---|
| <input checked="" type="checkbox"/> EN 55022:2010/AC:2011 | <input checked="" type="checkbox"/> EN 55024:2010 | <input checked="" type="checkbox"/> EN 55020:2007/A1:2011 |
| <input checked="" type="checkbox"/> EN 55015:2001/A1:2003/A2:2008 | <input checked="" type="checkbox"/> EN 55013:2001/A1:2003/A2:2008 | <input checked="" type="checkbox"/> EN 55020:2007/A1:2011 |
| EMC Direktifleri | | |
| <input checked="" type="checkbox"/> EN 300 328 V1.6 (12012-06) | <input checked="" type="checkbox"/> EN 301 488-1 V1.6 (2011-09) | <input checked="" type="checkbox"/> EN 300 440-1 V1.6 (12010-08) |
| <input checked="" type="checkbox"/> EN 300 440-2 V1.6 (12010-08) | <input checked="" type="checkbox"/> EN 301 488-3 V1.6 (12013-12) | <input checked="" type="checkbox"/> EN 300 440-3 V1.6 (12013-12) |
| <input checked="" type="checkbox"/> EN 301 121 V1.6 (12010-08) | <input checked="" type="checkbox"/> EN 301 488-4 V1.6 (12013-12) | <input checked="" type="checkbox"/> EN 301 488-5 V1.6 (12013-12) |
| <input checked="" type="checkbox"/> EN 301 511 V9.0.2 (2010-03) | <input checked="" type="checkbox"/> EN 301 488-7 V1.3 (12005-11) | <input checked="" type="checkbox"/> EN 301 488-7 V1.3 (12005-11) |
| <input checked="" type="checkbox"/> EN 301 908-1 V6.2 (12013-04) | <input checked="" type="checkbox"/> EN 301 488-9 V1.4 (12007-11) | <input checked="" type="checkbox"/> EN 301 488-9 V1.4 (12007-11) |
| <input checked="" type="checkbox"/> EN 301 908-1 V6.2 (12013-04) | <input checked="" type="checkbox"/> EN 301 488-9 V1.4 (12007-11) | <input checked="" type="checkbox"/> EN 301 488-9 V1.4 (12007-11) |
| <input checked="" type="checkbox"/> EN 301 608-13 V6.2 (12014-02) | <input checked="" type="checkbox"/> EN 301 488-24 V1.5 (12010-09) | <input checked="" type="checkbox"/> EN 301 488-24 V1.5 (12010-09) |
| <input checked="" type="checkbox"/> EN 301 608-13 V6.2 (12014-02) | <input checked="" type="checkbox"/> EN 301 357-2 V1.4 (12008-11) | <input checked="" type="checkbox"/> EN 301 357-2 V1.4 (12008-11) |
| <input checked="" type="checkbox"/> EN 301 893 V1.7 (12012-06) | <input checked="" type="checkbox"/> EN 301 357-2 V1.4 (12008-11) | <input checked="" type="checkbox"/> EN 301 357-2 V1.4 (12008-11) |
| <input checked="" type="checkbox"/> EN 301 893 V1.7 (12012-06) | <input checked="" type="checkbox"/> EN 300 328 V1.5 (12010-02) | <input checked="" type="checkbox"/> EN 300 328 V1.5 (12010-02) |
| <input checked="" type="checkbox"/> EN 55022:2010/AC:2011 | <input checked="" type="checkbox"/> EN 55024:2010 | <input checked="" type="checkbox"/> EN 55020:2007/A1:2011 |
| <input checked="" type="checkbox"/> EN 55015:2001/A1:2003/A2:2008 | <input checked="" type="checkbox"/> EN 62479:2010 | <input checked="" type="checkbox"/> EN 50565:2013/A2:2014 |
| <input checked="" type="checkbox"/> EN 62479:2010 | <input checked="" type="checkbox"/> EN 62311:2008 | <input checked="" type="checkbox"/> EN 50585:2009 |
| EMC Direktifleri | | |
| <input checked="" type="checkbox"/> EN 60950-1:2006/A12:2011 | <input checked="" type="checkbox"/> EN 60065:2002/A12:2011 | <input checked="" type="checkbox"/> EN 60065:2002/A12:2011 |
| <input checked="" type="checkbox"/> EN 60950-1:2006/A2:2013 | <input checked="" type="checkbox"/> EN 60950-1:2006/A2:2013 | <input checked="" type="checkbox"/> EN 60950-1:2006/A2:2013 |
| EMC Direktifleri | | |
| <input checked="" type="checkbox"/> Regulation (EC) No. 1275/2008 | <input checked="" type="checkbox"/> Regulation (EC) No. 279/2009 | <input checked="" type="checkbox"/> Regulation (EC) No. 1275/2008 |
| <input checked="" type="checkbox"/> Regulation (EC) No. 1275/2008 | <input checked="" type="checkbox"/> Regulation (EU) No. 617/2013 | <input checked="" type="checkbox"/> Regulation (EU) No. 617/2013 |
| CE İşareti | | |



(EC uygunsuzluk işareti)

Position : CEO
İsim : Jerry Shen



İmza : _____

Deklarasyon Tarihi: 09/12/2015
CE İşaretinin Eklendiği Yılı: 2015



(İnsemmul de conformitate EC)

Position : CEO
Nume : Jerry Shen



Semnătura: _____

Data declarației: 09/12/2015
Anul aplicării însemmulului CE: 2015

Ver. 151028

Ver. 151028

EC Declaratie de Conformitate

Noi, subsemnatii,

| | |
|-----------------------------------|--|
| Producător: | ASUSTEK COMPUTER INC. |
| Adresă: | 4F, No. 150, LI-TE Rd., PEITOU, TAIPEI 112, TAIWAN |
| Reprezentant autorizat în Europa: | ASUS COMPUTER GmbH |
| Adresă, Oraș: | HARKORT STR. 21-23, 40880 RATINGEN |
| Țară: | Germania |

declaram că următorul aparat:

| | |
|--------------|----------|
| Nume produs: | VivoMini |
| Nume model: | VC65R |

este conform cu cerințele esențiale ale următoarelor directive:

| | | |
|---|---|---|
| <input checked="" type="checkbox"/> EN 55022:2010/AC:2011 | <input checked="" type="checkbox"/> EN 55024:2010 | <input checked="" type="checkbox"/> EN 55020:2007/A1:2011 |
| <input checked="" type="checkbox"/> EN 55015:2001/A1:2003/A2:2008 | <input checked="" type="checkbox"/> EN 55013:2001/A1:2003/A2:2008 | <input checked="" type="checkbox"/> EN 55020:2007/A1:2011 |
| EMC Directiva 2004/108/EC-EMC | | |
| <input checked="" type="checkbox"/> EN 300 328 V1.6 (12012-06) | <input checked="" type="checkbox"/> EN 301 488-1 V1.6 (2011-09) | <input checked="" type="checkbox"/> EN 300 440-1 V1.6 (12010-08) |
| <input checked="" type="checkbox"/> EN 300 440-2 V1.6 (12010-08) | <input checked="" type="checkbox"/> EN 301 488-3 V1.6 (12013-12) | <input checked="" type="checkbox"/> EN 300 440-3 V1.6 (12013-12) |
| <input checked="" type="checkbox"/> EN 301 121 V1.6 (12010-08) | <input checked="" type="checkbox"/> EN 301 488-4 V1.6 (12013-12) | <input checked="" type="checkbox"/> EN 301 488-5 V1.6 (12013-12) |
| <input checked="" type="checkbox"/> EN 301 511 V9.0.2 (2010-03) | <input checked="" type="checkbox"/> EN 301 488-7 V1.3 (12005-11) | <input checked="" type="checkbox"/> EN 301 488-7 V1.3 (12005-11) |
| <input checked="" type="checkbox"/> EN 301 908-1 V6.2 (12013-04) | <input checked="" type="checkbox"/> EN 301 488-9 V1.4 (12007-11) | <input checked="" type="checkbox"/> EN 301 488-9 V1.4 (12007-11) |
| <input checked="" type="checkbox"/> EN 301 908-1 V6.2 (12013-04) | <input checked="" type="checkbox"/> EN 301 488-9 V1.4 (12007-11) | <input checked="" type="checkbox"/> EN 301 488-9 V1.4 (12007-11) |
| <input checked="" type="checkbox"/> EN 301 608-13 V6.2 (12014-02) | <input checked="" type="checkbox"/> EN 301 488-24 V1.5 (12010-09) | <input checked="" type="checkbox"/> EN 301 488-24 V1.5 (12010-09) |
| <input checked="" type="checkbox"/> EN 301 608-13 V6.2 (12014-02) | <input checked="" type="checkbox"/> EN 301 357-2 V1.4 (12008-11) | <input checked="" type="checkbox"/> EN 301 357-2 V1.4 (12008-11) |
| <input checked="" type="checkbox"/> EN 301 893 V1.7 (12012-06) | <input checked="" type="checkbox"/> EN 301 357-2 V1.4 (12008-11) | <input checked="" type="checkbox"/> EN 301 357-2 V1.4 (12008-11) |
| <input checked="" type="checkbox"/> EN 301 893 V1.7 (12012-06) | <input checked="" type="checkbox"/> EN 300 328 V1.5 (12010-02) | <input checked="" type="checkbox"/> EN 300 328 V1.5 (12010-02) |
| <input checked="" type="checkbox"/> EN 55022:2010/AC:2011 | <input checked="" type="checkbox"/> EN 55024:2010 | <input checked="" type="checkbox"/> EN 55020:2007/A1:2011 |
| <input checked="" type="checkbox"/> EN 55015:2001/A1:2003/A2:2008 | <input checked="" type="checkbox"/> EN 62479:2010 | <input checked="" type="checkbox"/> EN 50565:2013/A2:2014 |
| <input checked="" type="checkbox"/> EN 62479:2010 | <input checked="" type="checkbox"/> EN 62311:2008 | <input checked="" type="checkbox"/> EN 50585:2009 |
| EMC Directiva 2014/53/EU-RF | | |
| <input checked="" type="checkbox"/> EN 60950-1:2006/A12:2011 | <input checked="" type="checkbox"/> EN 60065:2002/A12:2011 | <input checked="" type="checkbox"/> EN 60065:2002/A12:2011 |
| <input checked="" type="checkbox"/> EN 60950-1:2006/A2:2013 | <input checked="" type="checkbox"/> EN 60950-1:2006/A2:2013 | <input checked="" type="checkbox"/> EN 60950-1:2006/A2:2013 |
| EMC Directiva 2012/19/EC-EPR | | |
| <input checked="" type="checkbox"/> Regulation (EC) No. 1275/2008 | <input checked="" type="checkbox"/> Regulation (EC) No. 279/2009 | <input checked="" type="checkbox"/> Regulation (EC) No. 1275/2008 |
| <input checked="" type="checkbox"/> Regulation (EC) No. 1275/2008 | <input checked="" type="checkbox"/> Regulation (EU) No. 617/2013 | <input checked="" type="checkbox"/> Regulation (EU) No. 617/2013 |
| Directiva 2011/65/EU-RoHS | | |
| Insemmul CE | | |

Ver. 151028

Ver. 151028

DECLARATION OF CONFORMITY

Per FCC Part 2 Section 2.1077(c)



Responsible Party Name: Asus Computer International
Address: 800 Corporate Way, Fremont, CA 94539.

Phone/Fax No: (510)739-3777/(510)608-4555

hereby declares that the product

Product Name : VivoMini
Model Number : VC65R

Conforms to the following specifications:

FCC Part 15, Subpart B, Unintentional Radiators

Supplementary Information:

This device complies with part 15 of the FCC Rules. Operation is subject to the following two conditions: (1) This device may not cause harmful interference, and (2) this device must accept any interference received, including interference that may cause undesired operation.

Representative Person's Name : Steve Chang/President

A handwritten signature in blue ink that reads "Steve Chang". The signature is written in a cursive style and is placed over a light blue rectangular background.

Signature :

Date : Dec. 09, 2015