



# VivoMini VC66-C 系列

使用手冊



T15442

第二版

2019年4月

## 版權說明

©ASUSTeK Computer Inc. All rights reserved. 華碩電腦股份有限公司保留所有權利

本使用手冊包括但不限於其所包含的所有資訊受到著作權法之保護，未經華碩電腦股份有限公司（以下簡稱「華碩」）許可，不得任意地仿製、拷貝、謄抄、轉譯或為其他利用。

## 免責聲明

本使用手冊是以「現況」及「以目前明示的條件下」的狀態提供給您。在法律允許的範圍內，華碩就本使用手冊，不提供任何明示或默示的擔保及保證，包括但不限於商業適銷性、特定目的之適用性、未侵害任何他人權利及任何得使用本使用手冊或無法使用本使用手冊的保證，且華碩對因使用本使用手冊而獲取的結果或透過本使用手冊所獲得任何資訊之準確性或可靠性不提供擔保。

台端應自行承擔使用本使用手冊的所有風險。台端明確了解並同意，華碩、華碩之授權人及其各該主管、董事、員工、代理人或關係企業皆無須為您因本使用手冊、或因使用本使用手冊、或因不可歸責於華碩的原因而無法使用本使用手冊或其任何部分而可能產生的衍生、附隨、直接、間接、特別、懲罰或任何其他損失（包括但不限於利益損失、業務中斷、資料遺失或其他金錢損失）負責，不論華碩是否被告知發生上開損失之可能性。

由於部分國家或地區可能不允許責任的全部免除或對前述損失的責任限制，所以前述限制或排除條款可能對您不適用。

台端知悉華碩有權隨時修改本使用手冊。本產品規格或驅動程式一經改變，本使用手冊將會隨之更新。本使用手冊更新的詳細說明請您造訪華碩的客戶服務網 <http://support.asus.com>，或是直接與華碩資訊產品技術支援專線 0800-093-456 聯絡。

於本使用手冊中提及之第三人產品名稱或內容，其所有權及智慧財產權皆為各別產品或內容所有人所有且受現行智慧財產權相關法令及國際條約之保護。當下列兩種情況發生時，本產品將不再受到華碩之保固及服務：

- （1）本產品曾經過非華碩授權之維修、規格更改、零件替換或其他未經過華碩授權的行為。
- （2）本產品序號模糊不清或喪失。

# 目錄

|                           |    |
|---------------------------|----|
| 關於這本使用手冊 .....            | 4  |
| 提示說明 .....                | 5  |
| 字型 .....                  | 5  |
| 包裝和內容物 .....              | 6  |
| <b>認識您的 VivoMini</b>      |    |
| 外觀介紹 .....                | 10 |
| 前視圖 .....                 | 10 |
| 左視圖 .....                 | 12 |
| 右視圖 .....                 | 13 |
| 後視圖 .....                 | 14 |
| <b>使用您的 VivoMini</b>      |    |
| 開始使用前 .....               | 18 |
| 連接電源線至您的 VivoMini .....   | 18 |
| 安裝螢幕至您的 VivoMini .....    | 20 |
| 連接 USB 鍵盤或滑鼠 .....        | 22 |
| 開啟電源 .....                | 23 |
| 關閉您的 VivoMini .....       | 24 |
| 讓您的 VivoMini 進入睡眠狀態 ..... | 24 |
| 進入 BIOS 設定 .....          | 24 |
| 載入預設 BIOS 設定 .....        | 25 |
| <b>升級您的 VivoMini</b>      |    |
| 安裝記憶體模組 .....             | 28 |
| 安裝 M.2 SSD .....          | 32 |
| 安裝無線網卡 .....              | 33 |
| 安裝 2.5 吋硬碟或固態硬碟 .....     | 34 |
| <b>附錄</b>                 |    |
| 安全性須知 .....               | 38 |
| 操作注意事項 .....              | 38 |
| 使用注意事項 .....              | 38 |
| 常規注意事項 .....              | 41 |
| 華碩的連絡資訊 .....             | 47 |

# 關於這本使用手冊

產品使用手冊包含了所有電腦的硬體設定及軟體功能介紹，由下面幾個章節所組成：

## 第 1 章：認識您的 VivoMini

本章節介紹電腦的硬體安裝程序。

## 第 2 章：使用您的 VivoMini

本章節介紹電腦的基本操作。

## 第 3 章：升級您的 VivoMini

本章節介紹如何在電腦升級記憶體模組、無線模組與硬碟/SSD 固態硬碟的資訊。

## 附錄

本章節為電腦的聲明與安全說明。

## 提示說明

手冊中特定圖示、訊息與字型的使用說明如下：

---

**重要！** 本訊息包含必須遵守才能完成工作的重要資訊。

---

**說明：** 本訊息包含助於完成工作的額外資訊與提示。

---

**警告！** 本訊息包含在特定工作時必須遵守以維護使用者安全以及避免造成裝置資料與組件毀損的重要資訊。

---

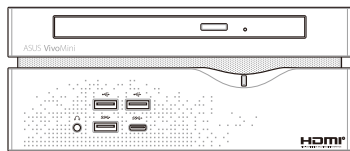
## 字型

**粗體**                    代表必須選取的選單或項目。

*斜體*                    代表可以參考本手冊的內容。

## 包裝和內容物

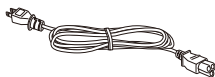
您的包裝盒內容物應包含以下物品：



VivoMini



AC 電源供應器\*



電源線\*



技術文件

---

**說明：**

- \* 包裝盒內隨附的電源供應器會因購買的型號與區域而異。
  - 有些搭載的配件會依不同的型號而異，若要獲得詳細配件的資訊，請參考各型號產品的使用手冊。
  - 圖片僅供參考，實際產品可能會因區域而異，請以您購買的實品為主。
  - 於保固期間內，若本產品及各項配備在正常使用狀況下產生故障時，請攜帶保固卡及故障的產品向華碩授權之維修中心連絡。
-



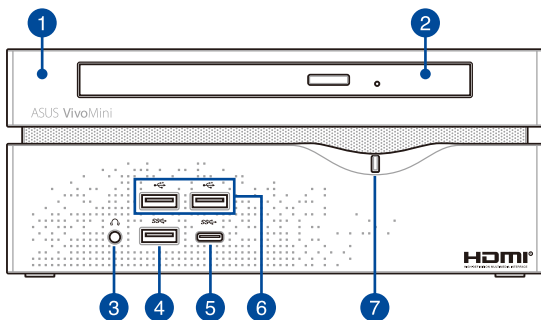


*1*

認識您的 **VivoMini**

# 外觀介紹

## 前視圖



1

### 上蓋

可拆卸式上蓋讓您可以接觸硬碟與記憶體模組。

**重要！** 移除上蓋前請先將 VivoMini 電腦關機，並拔除電源線。

2

**說明：** 以下連接埠視機型而定。

### 光碟機（視機型而定）

您的 VivoMini 光碟機可支援標準 CD、數位影音 DVD，並具備燒錄（R）或重覆燒錄（RW）功能。

## 藍光光碟機（視機型而定）

您的 VivoMini 光碟機可支援標準 CD、數位影音 DVD、藍光光碟，並具備燒錄（R）或重覆燒錄（RW）功能。

說明：當您使用藍光光碟播放前，請先確認使用相容於藍光光碟的多媒體播放器。



### 耳機/頭戴式耳機/麥克風輸出接頭

這個接頭用來連接音效輸出訊號至喇叭或耳機。您也可以用來連接外接麥克風或從音訊裝置輸出訊號。



### USB 3.1 Gen 1 連接埠

這個 USB 3.1 Gen 1（Universal Serial Bus）連接埠提供高達 5 Gbit/s 傳輸速率。



### USB 3.1 Gen 1 Type-C™ 連接埠

這個 USB Type-C™（Universal Serial Bus）連接埠提供高達 5 Gbit/s 傳輸速率。



### USB 2.0 連接埠

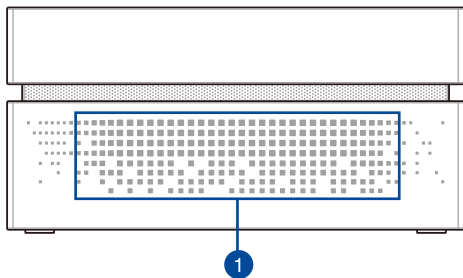
這些 USB（Universal Serial Bus）連接埠相容於採用 USB 2.0 或 USB 1.1 規範的裝置，像是鍵盤、指向裝置、攝影機、硬碟、印表機以及掃描機等。



### 電源開關

這個電源開關可以將 VivoMini 的電源開啟或關閉。您也可以使用這個開關讓 VivoMini 進入睡眠模式。

## 左視圖



1

### 散熱孔

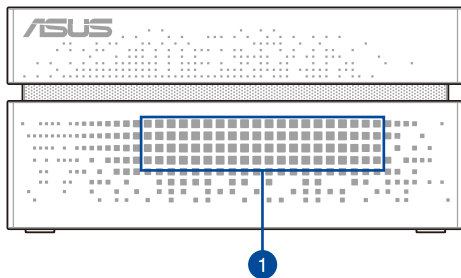
這些散熱孔可以讓冷空氣流入 VivoMini 機殼外。

---

**重要！** 請勿讓紙張、書本、衣物、傳輸線或任何其他物品擋住任何散熱孔，否則可能會造成機器過熱。

---

## 右視圖



1

### 散熱孔

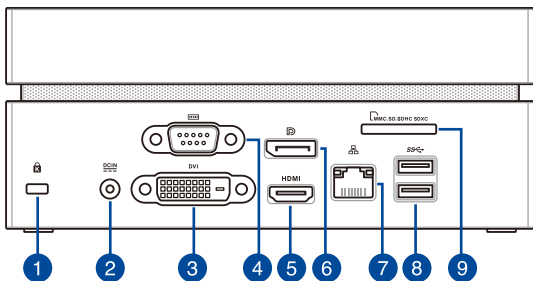
這些散熱孔可以讓冷空氣流入 VivoMini 機殼外。

---

**重要！** 請勿讓紙張、書本、衣物、傳輸線或任何其他物品擋住任何散熱孔，否則可能會造成機器過熱。

---

## 後視圖



1



### Kensington® 防盜鎖槽

Kensington® 防盜鎖槽可連接防盜鎖以防止他人竊取您的 VivoMini。

2



### 電源輸入接頭

電源供應器可以將 AC 電源轉換為 DC 電源，轉換的電源透過電源輸入接頭提供電力給您的 VivoMini，為了避免損害您的 VivoMini，請使用產品隨附的電源供應器。

---

**重要！** 電源供應器在使用時可能會發熱。請確認電源供應器未被任何物體遮蔽，並讓其遠離您的身體。

---

- 3 DVI DVI 連接埠**

這個連接埠用來將您的 VivoMini 傳送高畫質數位輸出訊號至顯示裝置。
- 4  串列埠 (COM)**

這個 9-pin 的 D-sub 串列埠支援串列介面之裝置，例如滑鼠、數據機、印表機等。
- 5 HDMI HDMI 連接埠**

HDMI (High-Definition Multimedia Interface, 高解析度多媒體介面) 連接埠可連接支援 Full-HD 的顯示裝置享受更大的螢幕畫面，例如液晶顯示器或液晶顯示螢幕等。
- 6  DisplayPort 連接埠**

這個連接埠用來將您的 VivoMini 傳送高畫質數位輸出訊號至顯示裝置。
- 7  網路連接埠**

這個 8-pin 的 RJ-45 網路連接埠支援標準的乙太網路線，可以連接區域網路。
- 8  USB 3.1 Gen 1 連接埠**

這些 USB 3.1 Gen 1 (Universal Serial Bus) 連接埠提供高達 5 Gbit/s 傳輸速率。
- 9  記憶卡插槽**

內建的記憶卡插槽可以支援 MMC、SD、SDHC 以及 SDXC 規格的記憶卡。





2

使用您的 **VivoMini**

## 開始使用前

### 連接電源線至您的 VivoMini

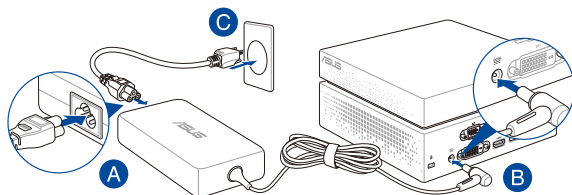
請依照以下步驟連接電源線至您的 VivoMini：

- 將交流電源線連接至交流電源輸入連接埠。
- 將直流電源插頭插至電腦的直流電源插孔。
- 將交流電電源線連接至 100V~240V 電源插座。

---

說明：包裝盒內隨附的電源供應器會因購買的型號與區域而異。

---



---

## 重要！

- 強烈建議您使用包裝盒內隨附的 AC 電源供應器與電源線。
  - 強烈建議您在使用您的 VivoMini 時，請使用有接地的牆壁插座。
  - 當您的 VivoMini 連接電源插座時，請將 VivoMini 靠近插座以便於使用。
  - 若要移除您的 VivoMini 的外接電源，請拔除連接至 VivoMini 的電源供應器傳輸線。
- 

## 說明：

電源供應器會因購買的型號與區域而異，請參考以下的相關資訊。

### 120W 電源供應器

- 輸入電壓：100-240 Vac
- 輸入頻率：50-60 Hz
- 輸出電流功率：6.32 A ( 120 W )
- 輸出電壓功率：19 V

### 90W 電源供應器

- 輸入電壓：100-240 Vac
  - 輸入頻率：50-60 Hz
  - 輸出電流功率：4.74 A ( 90 W )
  - 輸出電壓功率：19 V
-

## 安裝螢幕至您的 VivoMini

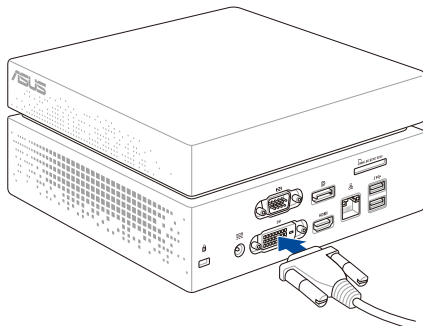
您的 VivoMini 擁有以下連接埠可用來連接螢幕或是投影機：

- DVI 連接埠
- DisplayPort 連接埠
- HDMI 連接埠

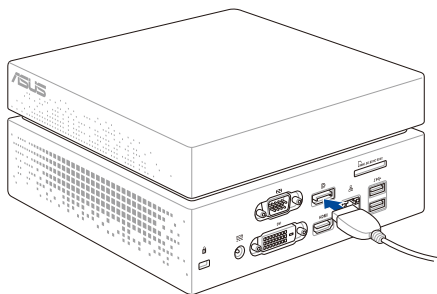
請依照以下說明連接螢幕至您的 **VivoMini**：

將顯示裝置的排線連接至 DVI 連接埠、DisplayPort 連接埠或 HDMI 連接埠以連接螢幕至您的 VivoMini。排線的另一端則連接至您的 VivoMini 的 DVI 連接埠、DisplayPort 連接埠或 HDMI 連接埠。

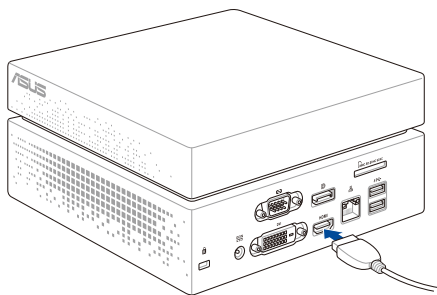
透過 DVI 連接埠連接螢幕



透過 DisplayPort 連接埠連接螢幕



透過 HDMI 連接埠連接螢幕



## 連接 USB 鍵盤或滑鼠

您可以連接任何的 USB 鍵盤或滑鼠至您的 VivoMini，您也可以連接 USB 接收器來使用無線鍵盤或滑鼠套件。

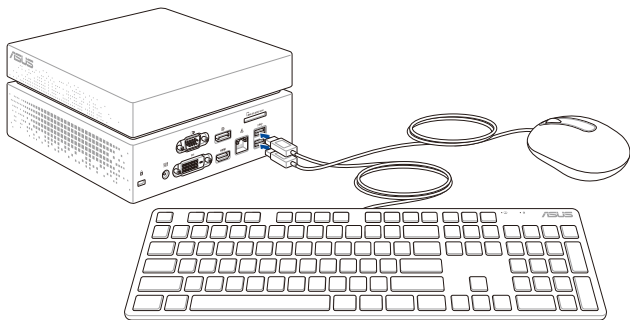
請依照以下說明連接鍵盤與滑鼠至您的 VivoMini：

將鍵盤與滑鼠的 USB 排線連接至您的 VivoMini 的任一個 USB 連接埠。

---

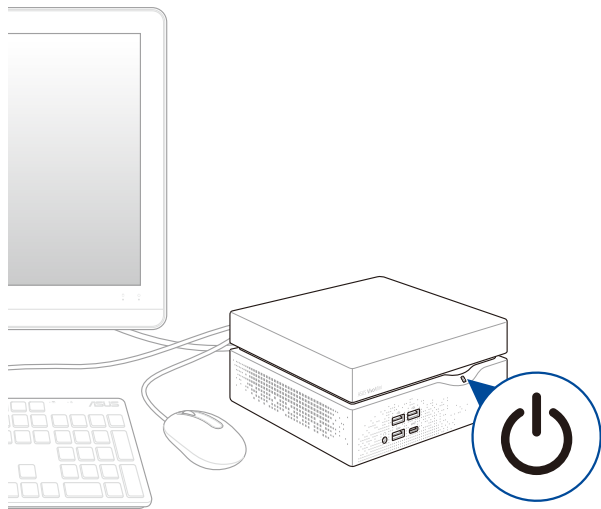
說明：鍵盤款式會因區域而異。

---



## 開啟電源

按下電源按鍵來啟動您的 VivoMini。



## 關閉您的 VivoMini

若是您的 VivoMini 沒有回應，請按住電源按鍵至少四秒鐘直到您的 VivoMini 關閉。

## 讓您的 VivoMini 進入睡眠狀態

若要讓您的 VivoMini 進入睡眠狀態，請按下電源按鍵一次。

## 進入 BIOS 設定

BIOS（基本輸入與輸出系統）儲存有系統開機時所需要的系統硬體設定。

在正常環境下，預設的 BIOS 設定可套用在大多數的狀況來確保獲得系統最佳效能，請勿變更預設的 BIOS 設定除了以下的幾種狀況：

- 系統開機時出現錯誤訊息並要求執行 BIOS 設定。
- 當您安裝新的系統元件需要進一步的 BIOS 設定或更新。

---

**警告！**不適當的 BIOS 設定可能會引起系統不穩定或開機失敗，強烈建議您只有在受過訓練的服務人員協助下才能進行 BIOS 變更設定。

---



## 載入預設 BIOS 設定

請依照以下說明載入預設 BIOS 設定值：

- 當螢幕出現 POST 時，按下 <F2> 或 <DEL> 以進入 BIOS。
- 

說明：POST（Power-On Self Test）為電腦開機時系統對硬體進行自我檢查的程序。

---

- 瀏覽至 **離開（Exit）** 選單。
- 選擇 **載入最佳化（Load Optimized Defaults）** 選項，或是按下 <F5>。
- 選擇 **確認（OK）** 以載入預設 BIOS 設定值。



3

升級您的 **VivoMini**

---

## 重要！

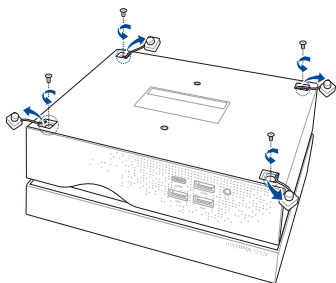
- 建議您在專業人員的指導下安裝或升級記憶體模組、無線網卡與固態硬碟（SSD）。請造訪華碩授權之維修中心獲得更進一步的協助。
  - 進行安裝程序之前，請先確認已保持手部的乾燥。安裝前，請先在手部套上接地腕帶，或是觸摸安全的接地物件或金屬物件來避免因靜電對元件造成損害。
- 

說明：本章節的圖示僅供參考，插槽會因型號不同而異。

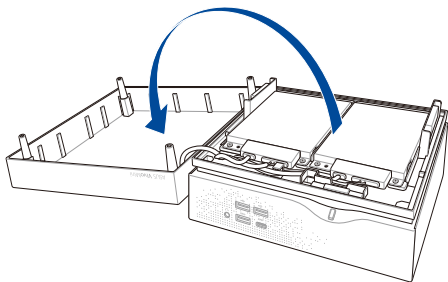
---

## 安裝記憶體模組

1. 關閉 VivoMini 電源，拔除所有連接排線與裝置。
2. 將 VivoMini 放置在穩定且平坦的表面，並將機身頂部朝下放置。
3. 使用平頭螺絲起子或拉直的迴紋針將底部的四個橡膠腳移除，再將固定上蓋的四顆螺絲移除。



- 輕輕地將上蓋抬起至一旁。

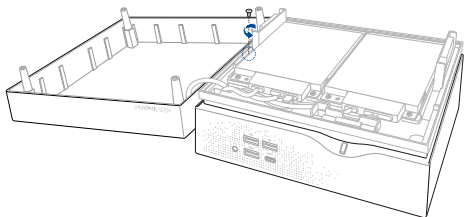


---

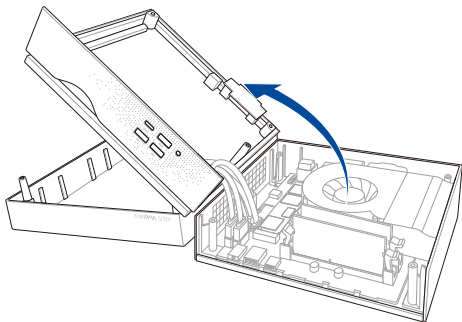
**重要！** 移除上蓋時請小心，應避免拉扯到傳輸線而造成連接異常。此步驟視機型而定。

---

- 移除硬碟層上的螺絲。

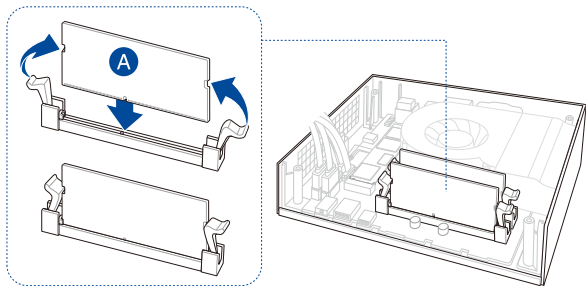


- 輕輕地將硬碟層抬起。

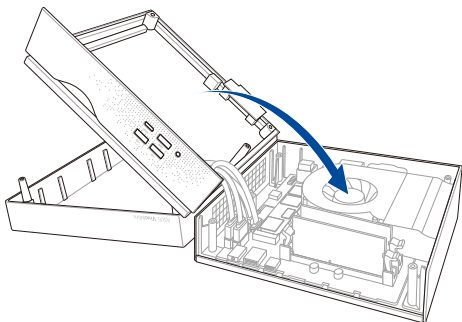


**重要！** 抬起硬碟層時請小心，應避免拉扯到傳輸線而造成連接異常。

- 將記憶體模組對準後插入插槽 (A)，然後將記憶體模組往下壓直到記憶體模組完全插入。重複相同的步驟來安裝其他的記憶體模組。



- 將硬碟層放回原位。

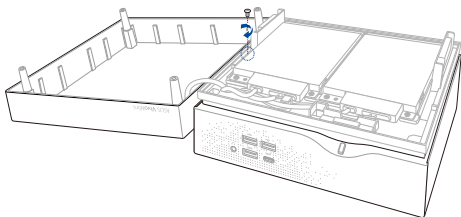


---

說明：請先將傳輸線妥善整理收納，以避免對您的 VivoMini 造成任何損害並確保硬碟層更換成功。

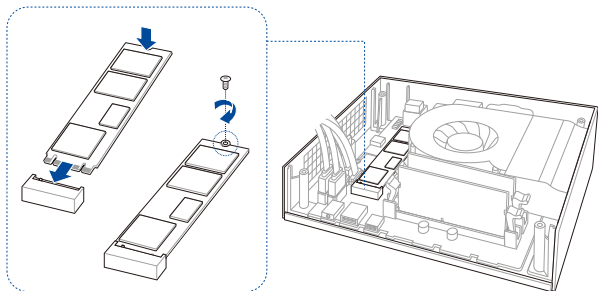
---

- 將硬碟層的螺絲鎖回原位。



## 安裝 M.2 SSD

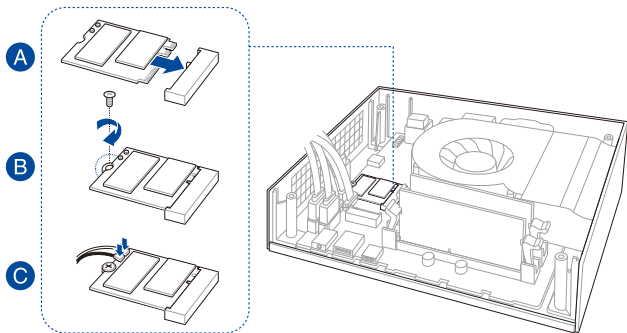
將 M.2 SSD 對準並插入 VivoMini 內的插槽，然後再用螺絲固定鎖緊 M.2 SSD。





## 安裝無線網卡

1. 將無線網卡對準並插入 VivoMini 內的插槽 (A)，然後再用螺絲鎖緊固定無線網卡 (B)。
2. 在無線網卡上，將黑色天線連接到 MAIN 或 ▲、將白色天線連接到 AUX 或 △ (C)。

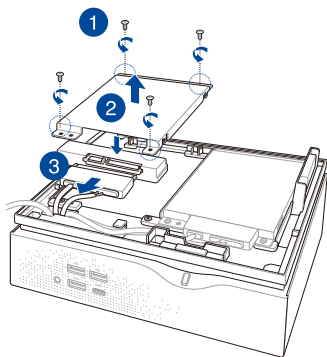


## 安裝 2.5 吋硬碟或固態硬碟

### 說明：

- 這個裝置支援 7mm / 9.5 mm 的硬碟 / 固態硬碟。
- 部分機型只支援一個硬碟 / 固態硬碟

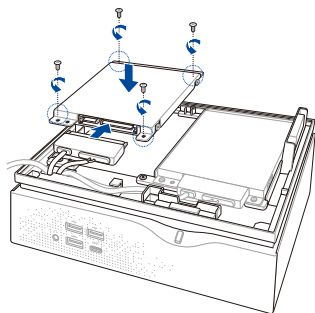
1. 移除硬碟 / 固態硬碟托架上的四顆螺絲。
2. 移除硬碟 / 固態硬碟的托架。
3. 移除輔助固定架上的傳輸線，然後再移除硬碟 / 固態硬碟拖架上的輔助固定架。



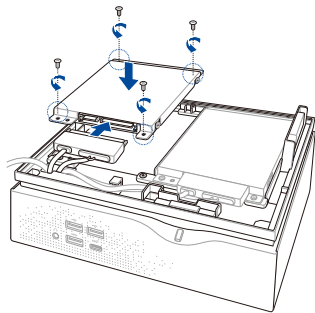
### 說明：

- 當安裝硬碟 / 固態硬碟至托架時，請先確認將托架上的輔助固定架已移除。
- 是否具備輔助固定架視機型、國家或區域而定。

4. 安裝新的硬碟 / 固態硬碟時，請使用四顆螺絲以固定硬碟 / 固態硬碟至托架上。



5. 將傳輸線連接至硬碟 / 固態硬碟，然後將托架對準 VivoMini 電腦的硬碟 / 固態硬碟插槽，並重新鎖回之前取下的螺絲將托架固定。





## 附錄

## 安全性須知

在您開始操作本產品之前，請務必詳閱以下注意事項，以避免因為人為的疏失造成系統損傷甚至人體本身的安全。

## 操作注意事項

- 在您使用本產品之前，請務必詳加閱讀本手冊所提供的相關資訊。
- 灰塵、濕氣以及劇烈的溫度變化都會影響本產品的使用壽命，因此請盡量避免放置在這些地方。
- 請勿將本產品放置在不平整或不穩定的工作環境中。請將本產品搭配專用腳座使用。
- 使用本產品時，請務必保持周遭散熱空間淨空，以利散熱。請避免讓紙張碎片、螺絲及線頭等小東西靠近本產品之連接器、插槽、孔位等處，避免短路及接觸不良等情況發生。請勿將任何物品塞入本產品機件內，以避免引起機件短路或電路損毀。
- 本產品只應在溫度為 0°C 至 35°C 的環境下使用。
- 請依照本產品的電源功率貼紙說明使用正確的電源變壓器，如果使用錯誤功率的電源變壓器有可能造成內部零件的損壞。
- 當您在安裝或操作本產品時，請務必將散熱器與身體至少保持 20 公分的距離。

## 使用注意事項

- 使用前，請檢查產品各部份組件是否正常，以及電源線是否有任何破損，或是連接不正確的情形發生。
- 保持本產品在乾燥的環境下使用，雨水、溼氣、液體等含有礦物質會腐蝕電子線路。
- 為避免可能的電擊造成嚴重損害，在清理或搬動本產品之前，請先將所有的電源線暫時從電源插槽中拔掉。

- 在使用本產品時碰到下列問題，或任何的技術性問題，請和您的授權經銷商連絡。
  - 電源線或充電器損壞。
  - 電腦或配件淋到水。
  - 依照指示操作電腦仍無法正常運作。
  - 電腦遭受摔落或機殼受損。
  - 電腦使用效能異常。

## 鋰電池安全警告

電池如果更換不正確會有爆炸的危險，請依照製造商說明書使用相同或同款式的電池，並請依製造商指示處理用過的電池。

## 請勿自行拆裝警告

請勿自行拆裝修理本產品，一經拆裝即喪失保固資格。



WEEE 標誌：這個打叉的垃圾桶標誌表示本產品（電器/電子設備）不應視為一般垃圾丟棄，請依照您所在地區有關廢棄電子產品的處理方式處置。

## 低功率電波輻射性電機管理辦法

第十二條：經型式認證合格之低功率射頻電機，非經許可，公司、商號或使用者均不得擅自變更頻率、加大功率或變更原設計之特性及功能。

第十四條：低功率射頻電機之使用不得影響飛航安全及干擾合法通信；經發現有干擾現象時，應立即停用，並改善至無干擾時方得繼續使用。

\* 前項合法通信，指依電信法規定作業之無線電信。

\* 低功率射頻電機需忍受合法通信或工業、科學及醫療用電波輻射性電機設備之干擾。

「產品之限用物質含有情況」之相關資訊，請參考下表：

| 單元                                   | 限用物質及其化學符號 |           |           |                            |               |                 |
|--------------------------------------|------------|-----------|-----------|----------------------------|---------------|-----------------|
|                                      | 鉛<br>(Pb)  | 汞<br>(Hg) | 鎘<br>(Cd) | 六價鉻<br>(Cr <sup>+6</sup> ) | 多溴聯苯<br>(PBB) | 多溴二苯醚<br>(PBDE) |
| 印刷電路板及電子組件                           | —          | ○         | ○         | ○                          | ○             | ○               |
| 外殼                                   | ○          | ○         | ○         | ○                          | ○             | ○               |
| 硬碟                                   | —          | ○         | ○         | ○                          | ○             | ○               |
| 散熱設備                                 | —          | ○         | ○         | ○                          | ○             | ○               |
| 電源供應器                                | —          | ○         | ○         | ○                          | ○             | ○               |
| 電源線                                  | —          | ○         | ○         | ○                          | ○             | ○               |
| 備考 1. “○” 係指該項限用物質之百分比含量未超出百分比含量基準值。 |            |           |           |                            |               |                 |
| 備考 2. “—” 係指該項限用物質為排除項目。             |            |           |           |                            |               |                 |



## 常規注意事項

### REACH

Complying with the REACH (Registration, Evaluation, Authorization, and Restriction of Chemicals) regulatory framework, we publish the chemical substances in our products at ASUS REACH website at <http://csr.asus.com/english/REACH.htm>

### ASUS Recycling/Takeback Services

ASUS recycling and takeback programs come from our commitment to the highest standards for protecting our environment. We believe in providing solutions for you to be able to responsibly recycle our products, batteries, other components, as well as the packaging materials. Please go to <http://csr.asus.com/english/Takeback.htm> for the detailed recycling information in different regions.

### COATING NOTICE

---

**IMPORTANT!** To provide electrical insulation and maintain electrical safety, a coating is applied to insulate the device except on the areas where the I/O ports are located.

---

### RF exposure warning

This equipment must be installed and operated in accordance with provided instructions and the antenna(s) used for this transmitter must be installed to provide a separation distance of at least 20 cm from all persons and must not be co-located or operating in conjunction with any other antenna or transmitter. End-users and installers must be provide with antenna installation instructions and transmitter operating conditions for satisfying RF exposure compliance.

## Federal Communications Commission Statement

This device complies with Part 15 of the FCC Rules. Operation is subject to the following two conditions:

- This device may not cause harmful interference, and
- This device must accept any interference received including interference that may cause undesired operation.

This equipment has been tested and found to comply with the limits for a Class B digital device, pursuant to Part 15 of the FCC Rules. These limits are designed to provide reasonable protection against harmful interference in a residential installation.

This equipment generates, uses and can radiate radio frequency energy and, if not installed and used in accordance with manufacturer's instructions, may cause harmful interference to radio communications. However, there is no guarantee that interference will not occur in a particular installation. If this equipment does cause harmful interference to radio or television reception, which can be determined by turning the equipment off and on, the user is encouraged to try to correct the interference by one or more of the following measures:

- Reorient or relocate the receiving antenna.
- Increase the separation between the equipment and receiver.
- Connect the equipment to an outlet on a circuit different from that to which the receiver is connected.
- Consult the dealer or an experienced radio/TV technician for help.

---

**IMPORTANT!** Outdoor operations in the 5.15~5.25 GHz band is prohibited. This device has no Ad-hoc capability for 5250~5350 and 5470~5725 MHz.

---

**CAUTION!** Any changes or modifications not expressly approved by the grantee of this device could void the user's authority to operate the equipment.

---

## **ISED Radiation Exposure Statement for Canada**

This equipment complies with ISED radiation exposure limits set forth for an uncontrolled environment. To maintain compliance with ISED RF exposure compliance requirements, please avoid direct contact to the transmitting antenna during transmitting. End users must follow the specific operating instructions for satisfying RF exposure compliance.

Operation is subject to the following two conditions:

- This device may not cause interference and
- This device must accept any interference, including interference that may cause undesired operation of the device.

## **Compliance Statement of Innovation, Science and Economic Development Canada (ISED)**

This device complies with Innovation, Science and Economic Development Canada licence exempt RSS standard(s). Operation is subject to the following two conditions: (1) this device may not cause interference, and (2) this device must accept any interference, including interference that may cause undesired operation of the device.

CAN ICES-3(B)/NMB-3(B)

## **Déclaration de conformité de Innovation, Sciences et Développement économique Canada (ISED)**

Le présent appareil est conforme aux CNR d'Innovation, Sciences et Développement économique Canada applicables aux appareils radio exempts de licence. L'exploitation est autorisée aux deux conditions suivantes : (1) l'appareil ne doit pas produire de brouillage, et (2) l'utilisateur de l'appareil doit accepter tout brouillage radioélectrique subi, même si le brouillage est susceptible d'en compromettre le fonctionnement.

CAN ICES-3(B)/NMB-3(B)

## Wireless Operation Channel for Different Domains

|             |                 |                   |
|-------------|-----------------|-------------------|
| N. America  | 2.412-2.462 GHz | Ch01 through CH11 |
| Japan       | 2.412-2.484 GHz | Ch01 through Ch14 |
| Europe ETSI | 2.412-2.472 GHz | Ch01 through Ch13 |

## Regional notice for Singapore

Complies with  
IMDA Standards  
DB103778

This ASUS product complies with IMDA Standards.

## Regional notice for California



### WARNING

Cancer and Reproductive Harm -  
[www.P65Warnings.ca.gov](http://www.P65Warnings.ca.gov)

## Regional notice for Malaysia



## Optical Drive Safety Information

### Laser Safety Information



---

**WARNING!** To prevent exposure to the optical drive's laser, do not attempt to disassemble or repair the optical drive by yourself. For your safety, contact a professional technician for assistance.

---

## 符合能源之星（Energy Star）規範

標示有 ENERGY STAR 標誌的 ASUS 產品，均符合美國環保署所制訂的 ENERGY STAR 規範，而且產品電源管理功能都已經啟用。在靜置 10 分鐘內，螢幕會自動進入睡眠模式；30 分鐘內，電腦會進入睡眠模式。使用者可藉由按任何鍵將電腦由睡眠模式中喚醒。有關電源管理功能及其潛在效益的詳細資訊，可參考 <http://www.energystar.gov/powermanagement>。



美國環保署所制訂的 ENERGY STAR 規範，旨在推廣能源效益產品以減少空氣污染。藉由 ENERGY STAR，使用者每年可節省高達 30% 的電力以及電費，同時減少溫室氣體排放。能源之星的相關資訊，可參考 <http://www.energystar.gov>。

使用者也可以在長時間不用電腦時關閉電源及拔掉插頭，以減少電力消耗。

---

說明：ENERGY STAR 不支援採用 FreeDOS 與 Linux 架構系統的產品。

---

## 華碩的連絡資訊

### 華碩電腦公司 ASUSTeK COMPUTER INC. (台灣)

#### 市場訊息

通訊地址：台灣臺北市北投區立德路 150 號  
電話：+886-2-2894-3447  
傳真：+886-2-2890-7798  
電子郵件：info@asus.com.tw  
全球資訊網：http://tw.asus.com

#### 技術支援

電話：+886-2-2894-3447  
線上支援：<http://support.asus.com/techserv/techserv.aspx>

### 華碩電腦公司 ASUSTeK COMPUTER INC. (亞太地區)

#### 市場訊息

地址：台灣臺北市北投區立德路 150 號  
電話：+886-2-2894-3447  
傳真：+886-2-2890-7798  
電子郵件：info@asus.com.tw  
全球資訊網：<http://tw.asus.com>

#### 技術支援

電話：+86-21-38429911  
傳真：+86-21-58668722, ext. 9101#  
線上支援：<http://support.asus.com/techserv/techserv.aspx>

### ASUS COMPUTER INTERNATIONAL (美國)

#### 市場訊息

地址：48720 Kato Rd., Fremont CA 94538,  
USA  
電話：+1-510-739-3777  
傳真：+1-510-608-4555  
電子郵件：<http://www.asus.com/us/>

#### 技術支援

電話：+1-812-282-2787  
傳真：+1-812-284-0883  
線上支援：<https://www.asus.com/support/Product/ContactUs/Services/questionform/?lang=en-us>

### ASUS COMPUTER GmbH (德國/奧地利)

#### 市場訊息

地址：Harkort Str. 21-23, 40880 Ratingen,  
Germany  
傳真：+49-2102-959931  
全球資訊網：<http://www.asus.de>  
線上連絡：<http://www.asus.de/sales> (僅  
回答市場相關事務的問題)

#### 技術支援

電話：+49-2102-5789555  
傳真：+49-2102-9599-11  
線上支援：<https://www.asus.com/support/Product/ContactUs/Services/questionform/?lang=de-de>

|                                     |                       |  |
|-------------------------------------|-----------------------|--|
| Manufacturer                        | ASUSTeK Computer Inc. |  |
|                                     | Tel:                  | +886-2-2894-3447                                   |
|                                     | Address:              | 4F, No. 150, LI-TE RD., PEITOU, TAIPEI 112, TAIWAN |
| Authorised representative in Europe | ASUSTeK Computer GmbH |  |
|                                     | Address:              | HARKORT STR. 21-23, 40880 RATINGEN, GERMANY        |