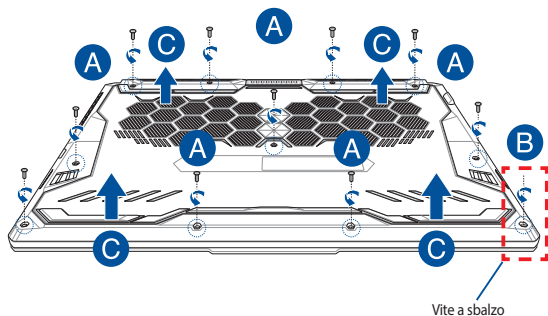


Guida all'aggiornamento

Rimozione della cover dell'alloggiamento

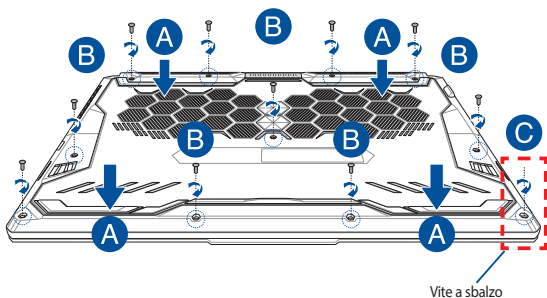
NOTA: L'aspetto della parte inferiore del vostro Notebook PC potrebbe variare in base al modello.

- Rimuovete la(e) vite(i) dalla cover del Notebook PC.
- Allentate la vite a sbalzo senza rimuoverla dalla cover.
- Estraete la cover e rimuovetela completamente dal vostro Notebook PC.



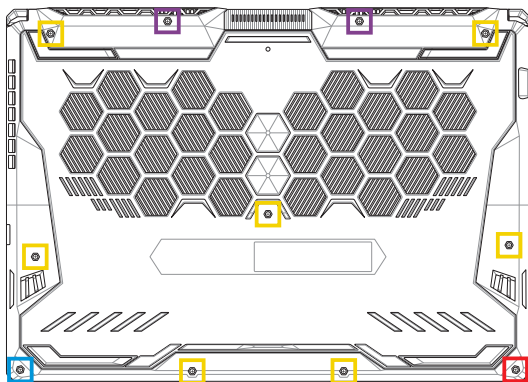
Per reinstallare la cover dell'alloggiamento:

- A. Allineate e riposizionate la cover.
- B. Fissate la cover usando la(e) vite(i) rimossa(e) in precedenza.
- C. Serrate la vite a sbalzo.



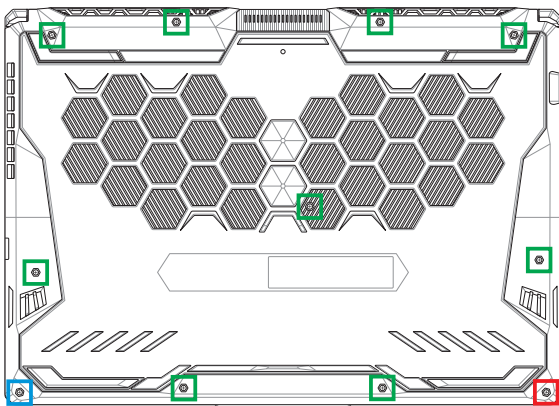
Mappa delle viti della cover

Modello 15"



- M2.5 X 14 (2 pz.)
- M2.5 X 11 (7 pz.)
- M2.5 X 5.5 (1 pz.)
- M2.5 X 6 (vite a sbalzo 1 pz.)

Modello 17"



- M2.5 X 12 (9 pz.)
- M2.5 X 5.5 (1 pz.)
- M2.5 X 6 (vite a sbalzo 1 pz.)

Installare un modulo di memoria RAM

Aumentate la capacità della memoria del vostro Notebook PC installando un modulo di memoria RAM (Random Access Memory) all'interno dell'alloggiamento per la memoria. Fate riferimento alle seguenti istruzioni per installare un modulo di memoria RAM all'interno del vostro Notebook PC:

AVVERTIMENTO! Spegnete il sistema e disconnettete tutte le periferiche connesse nonché tutte le linee di telecomunicazione o di alimentazione (come sorgenti di alimentazione esterne, batterie) prima di rimuovere la cover.

IMPORTANTE! Visitate un centro assistenza autorizzato, o un rivenditore, per informazioni sull'aggiornamento dei moduli di memoria RAM per il vostro Notebook PC. Acquistate moduli RAM solamente da rivenditori autorizzati di Notebook PC in modo da assicurarvi massima compatibilità ed affidabilità.

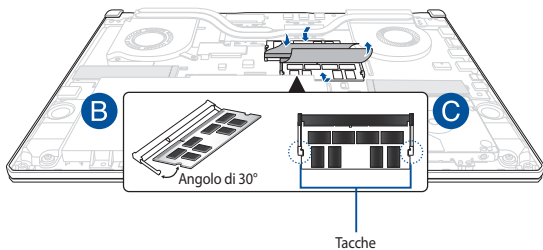
NOTA:

- L'aspetto della parte inferiore del vostro Notebook PC, o dei moduli di memoria RAM, potrebbe variare in base al modello ma la procedura di installazione dei moduli di memoria RAM rimane la stessa.
 - Vi raccomandiamo di installare i moduli RAM solamente con la supervisione di una persona qualificata. Potete anche visitare un centro assistenza autorizzato per ricevere ulteriore assistenza.
-

- A. Rimuovete la cover dell'alloggiamento.

NOTA: Per maggiori dettagli fate riferimento alla sezione *Rimozione della cover dell'alloggiamento* di questo manuale.

- B. Allineate ed inserite la RAM nell'alloggiamento per la memoria RAM.
- C. Spingete il modulo di memoria RAM verso il basso fino a quando non sentite un click.



Installazione dell'hard disk

Fate riferimento alle seguenti istruzioni se avete bisogno di installare un nuovo hard disk (HDD) sul vostro Notebook PC:

IMPORTANTE!

- Acquistate hard disk solamente dai rivenditori autorizzati di questo Notebook PC in modo da assicurarvi massima compatibilità ed affidabilità.
- Lo scomparto HDD non è disponibile per i modelli con una batteria da 90W.
- Questo dispositivo supporta solo HDD 7mm 2.5".

AVVERTIMENTO! Spegnete il sistema e disconnettete tutte le periferiche connesse nonché tutte le linee di telecomunicazione o di alimentazione (come sorgenti di alimentazione esterne, batterie) prima di rimuovere la cover.

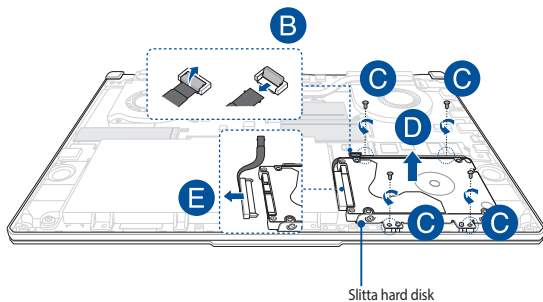
NOTA:

- L'aspetto della parte inferiore del vostro Notebook PC, o dell'hard disk, potrebbe variare in base al modello ma la procedura di sostituzione dell'hard disk rimane la stessa.
 - Vi raccomandiamo di sostituire il vostro hard disk solamente con la supervisione di una persona qualificata. Potete anche visitare un centro assistenza autorizzato per ricevere ulteriore assistenza.
-

- A. Rimuovete la cover dell'alloggiamento.

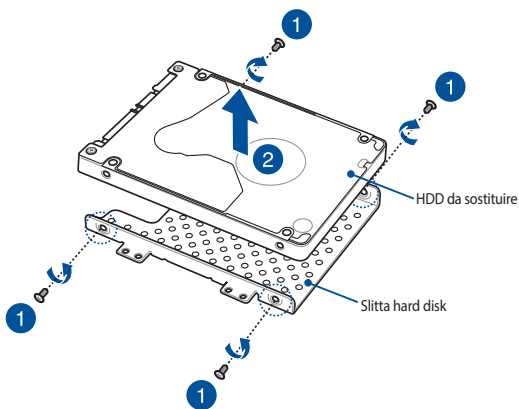
NOTA: Per maggiori dettagli fate riferimento alla sezione *Rimozione della cover dell'alloggiamento* di questo manuale.

- B. Sollevate il flap dal connettore, quindi scollegate il cavo dalla scheda madre.
- C. Rimuovete le viti che assicurano la slitta dell'hard disk all'alloggiamento.
- D. (Opzionale) Se nel Notebook PC è attualmente installato un hard disk sollevate leggermente la slitta dell'hard disk per estrarla dall'alloggiamento.
- E. Scollegate la slitta dell'hard disk dal cavo HDD come mostrato in figura.

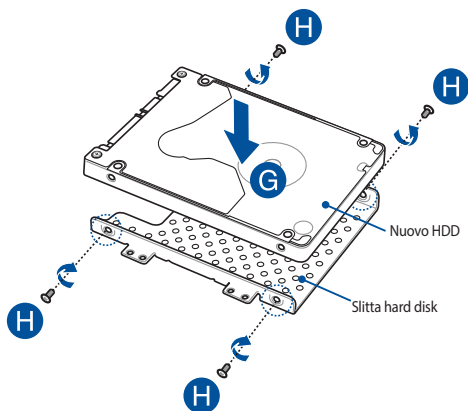


F. (Opzionale) Se un hard disk è già installato sulla slitta per hard disk fate riferimento alla seguente procedura per rimuoverlo:

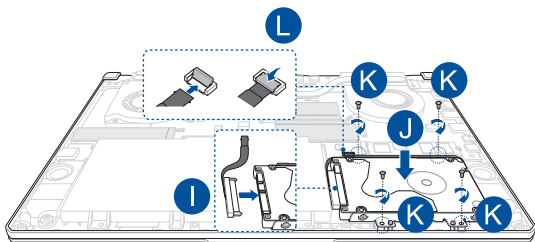
1. Rimuovete le viti che assicurano l'hard disk alla slitta.
2. Estraiete l'hard disk da sostituire (HDD) dalla slitta quindi posizionatelo su una superficie piana e asciutta assicurandovi che il circuito stampato (PCB) sia rivolto verso l'alto (vedi figura).



- G. Posizionate il nuovo hard disk nella slitta per HDD come mostrato di seguito. Assicuratevi che i connettori del vostro hard disk non siano ostruiti in alcun modo dalla slitta dell'hard disk.
- H. Ricollegate e fissate l'hard disk con le viti che avete rimosso in precedenza.



- I. Collegate il connettore per l'hard disk all'hard disk.
- J. Riposizionate la slitta dell'hard disk all'interno del suo compartimento quindi spingetela fino a quando è installata correttamente.
- K. Fissate la slitta dell'hard disk con le viti che avete rimosso in precedenza.
- L. Collegate il cavo alla scheda madre, quindi abbassate il flap per fissare il cavo al connettore.



NOTA: Il cavo per circuiti stampati flessibile è piegato seguendo una forma particolare. NON provate a cambiare la forma originale o premere la linea di piegatura in modo eccessivo.

Installazione di una scheda di espansione M.2

Fate riferimento alle seguenti istruzioni quando volete installare una scheda di espansione M.2 nel vostro Notebook PC:

IMPORTANTE! Acquistate una scheda di espansione M.2 solamente dai rivenditori autorizzati di questo Notebook PC in modo da assicurarvi massima compatibilità ed affidabilità.

AVVERTIMENTO! Spegnete il sistema e disconnettete tutte le periferiche connesse nonché tutte le linee di telecomunicazione o di alimentazione (come sorgenti di alimentazione esterne, batterie) prima di rimuovere la cover.

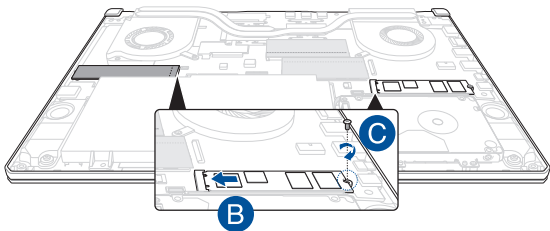
NOTA:

- L'aspetto della parte inferiore del vostro Notebook PC, o della scheda di espansione M.2, potrebbe variare in base al modello ma la procedura di installazione del modulo rimane la stessa.
 - Vi raccomandiamo di installare la scheda di espansione M.2 solamente con la supervisione di una persona qualificata. Potete anche visitare un centro assistenza autorizzato per ricevere ulteriore assistenza.
 - Lo slot M.2 2280 non supporta gli SDD SATA M.2.
-

- A. Rimuovete la cover dell'alloggiamento.

NOTA: Per maggiori dettagli fate riferimento alla sezione *Rimozione della cover dell'alloggiamento* di questo manuale.

- B. Allineate ed inserite la scheda M.2 nello slot del modulo.
- C. Fissate la scheda M.2 usando la(e) vite(i) in dotazione.



NOTA: Il secondo slot per il modulo della scheda M.2 è disponibile solamente per i modelli GTX 1660 Ti e RTX 2060.
