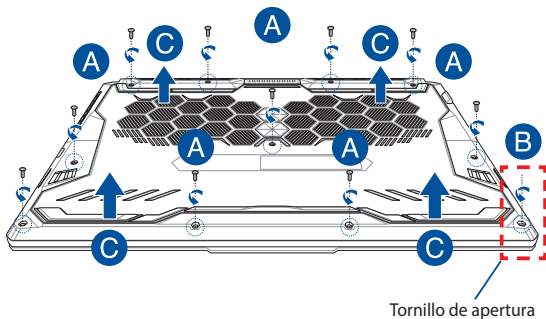


Guía de actualización

Retirada de la tapa del compartimento

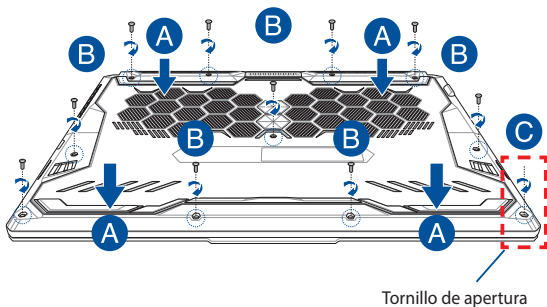
NOTA: La apariencia de la vista inferior del equipo portátil puede variar según el modelo.

- Quite el/los tornillo(s) de la tapa del compartimento del equipo portátil.
- Afloje el tornillo de apertura sin quitar el tornillo de la cubierta.
- Extraiga la tapa del compartimento y retírela completamente del equipo portátil.



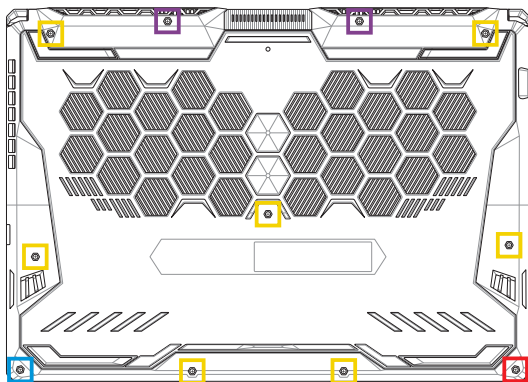
Para volver a acoplar la tapa del compartimento:

- A. Alinee y vuelva a acoplar la tapa del compartimento.
- B. Asegure la tapa con el/los tornillo(s) que quitó anteriormente.
- C. Apriete el tornillo.



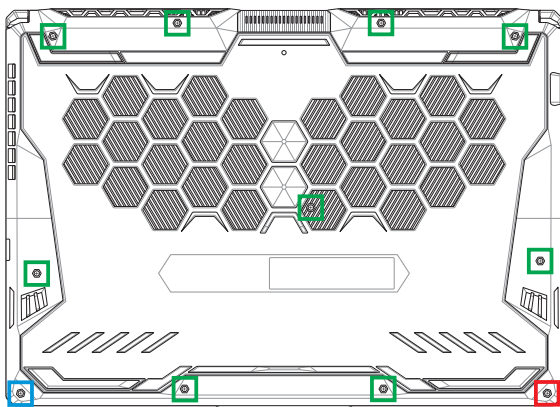
Mapa de tornillos de la cubierta

Modelo de 15"



- M2,5 X 14 (2 uds.)
- M2,5 X 11 (7 uds.)
- M2,5 X 5,5 (1 ud.)
- M2,5 X 6 (1 ud. tornillo)

Modelo de 17"



- M2.5 X 12 (9 uds.)
- M2.5 X 5.5 (1 ud.)
- M2.5 X 6 (1 ud. tornillo)

Instalación de un módulo RAM

Puede ampliar la capacidad de memoria de su equipo portátil instalando un módulo RAM (memoria de acceso aleatorio) en el compartimento de módulos de memoria. Los pasos siguientes le muestran cómo instalar un módulo RAM en el equipo portátil:

¡ADVERTENCIA! Desconecte todos los periféricos del equipo, cualquier línea telefónica o de telecomunicaciones y los conectores de alimentación (tales como alimentación externa, batería, etc.) antes de retirar la tapa del compartimento.

¡IMPORTANTE! Visite un centro de servicio técnico autorizado para obtener más información sobre módulos RAM para el equipo portátil. Compre solo módulos RAM en puntos de venta autorizados de este equipo portátil para garantizar la máxima compatibilidad y fiabilidad.

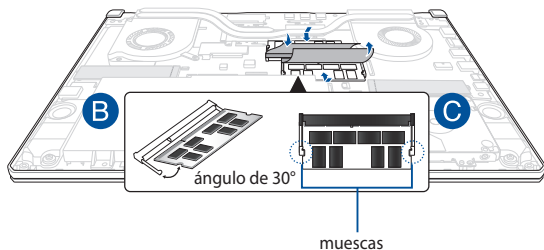
NOTA:

- La apariencia de la vista inferior del equipo portátil y del módulo RAM puede variar en función del modelo, pero la instalación del módulo no cambia.
 - Es recomendable instalar el módulo RAM bajo la supervisión de un profesional. También puede visitar un centro de servicio autorizado para obtener ayuda.
-

- A. Quite la tapa del compartimento.

NOTA: Para obtener más información, consulte la sección *Quitar la tapa del compartimento* de este manual.

- B. Alinee e inserte el módulo RAM en su ranura.
- C. Empuje el módulo RAM hacia abajo hasta que quede encajado en su lugar (escuchará un chasquido).



Instalación de la unidad de disco duro

Consulte los pasos siguientes si necesita instalar una nueva unidad de disco duro (HDD) en el equipo portátil:

¡IMPORTANTE!

- Compre unidades de disco duro en puntos de venta autorizados de este equipo portátil para garantizar la máxima compatibilidad y fiabilidad.
- El compartimento de la unidad de disco duro (HDD) no está disponible para los modelos equipados con una batería de 90 W.
- Este dispositivo solo es compatible con una HDD de 7 mm 2,5".

¡ADVERTENCIA! Desconecte todos los periféricos del equipo, cualquier línea telefónica o de telecomunicaciones y los conectores de alimentación (tales como alimentación externa, batería, etc.) antes de retirar la tapa del compartimento.

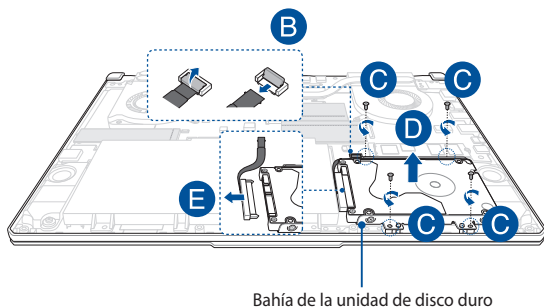
NOTA:

- La apariencia de la vista inferior del equipo portátil puede variar en función del modelo, pero la instalación de la unidad de disco duro no cambia.
 - Es recomendable reemplazar la unidad de disco duro bajo la supervisión de un profesional. También puede visitar un centro de servicio autorizado para obtener ayuda.
-

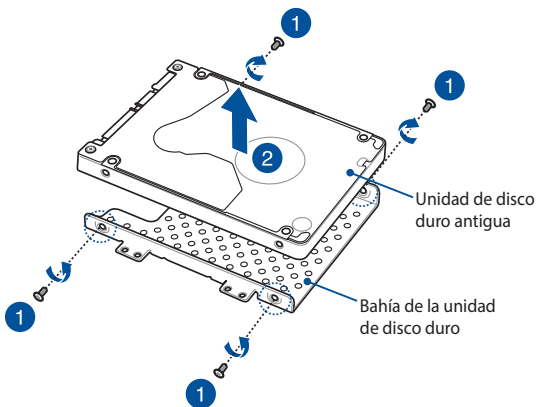
- A. Quite la tapa del compartimento.

NOTA: Para obtener más información, consulte la sección *Quitar la tapa del compartimento* de este manual.

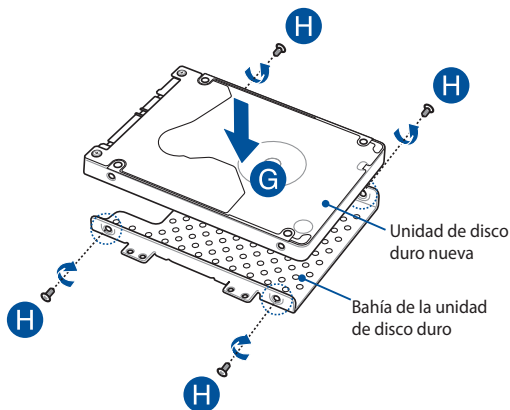
- B. Levante ligeramente la solapa del conector y, a continuación, desconecte el cable de la placa base.
- C. Quite el/los tornillo(s) que fijan la bahía de la unidad de disco duro al compartimento.
- D. (Opcional) Si hay una unidad de disco instalada actualmente en el equipo portátil, levante ligeramente su bahía para retirarla del compartimento.
- E. Desconecte la bahía de la unidad de disco duro del cable correspondiente, como se muestra en la siguiente ilustración.



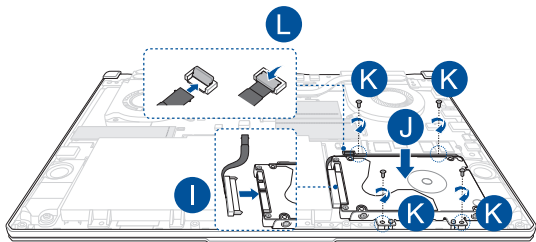
- F. (Opcional) Si actualmente hay una unidad de disco duro acoplada a la bahía de la unidad de disco duro, consulte los pasos siguientes sobre cómo retirar la antigua:
1. Quite todos el/los tornillo(s) de los laterales de la bahía de la unidad de disco duro.
 2. Retire la unidad de disco duro antigua de la bahía de la unidad de disco duro y, a continuación, colóquela sobre una superficie plana y seca con su PCB (placa de circuito impreso) orientada hacia arriba, tal y como se muestra en la siguiente ilustración.



- G. Coloque la nueva unidad de disco duro dentro de su bahía, tal y como se muestra a continuación. Asegúrese de que ninguna parte de la bahía de la unidad de disco duro obstaculiza los conectores de los puertos de la unidad de disco duro.
- H. Vuelva a colocar la unidad de disco duro y fíjela utilizando el/los tornillo(s) que quitó anteriormente.



- I. Enchufe el conector de la unidad de disco duro a la unidad.
- J. Vuelva a colocar la bahía de la unidad de disco duro en el compartimento y empújela hasta que quede asentada. Secure the HDD bay with the screw(s) you removed earlier.
- K. Asegure la bahía de la unidad de disco duro con el/los tornillo(s) que quitó anteriormente.
- L. Conecte el cable a la placa base y, a continuación, empuje hacia abajo la solapa del conector para fijar el cable.



NOTA: El cable del circuito impreso flexible está doblado de una forma determinada. NO cambie la forma original ni presione demasiado la línea de pliegue.

Instalar una tarjeta M.2

Consulte los pasos siguientes cuando instale una tarjeta M.2 compatible en el equipo portátil:

¡IMPORTANTE! Adquiera su tarjeta M.2 en puntos de venta autorizados de este equipo portátil para garantizar la máxima compatibilidad y fiabilidad.

¡ADVERTENCIA! Desconecte todos los periféricos del equipo, cualquier línea telefónica o de telecomunicaciones y los conectores de alimentación (tales como alimentación externa, batería, etc.) antes de retirar la tapa del compartimento.

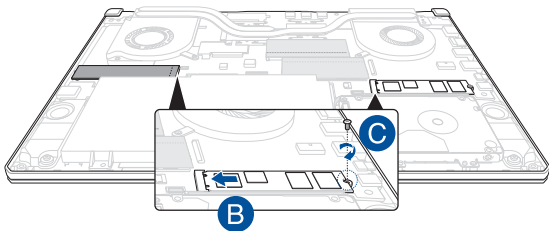
NOTA:

- La apariencia de la vista inferior del equipo portátil y de la tarjeta M.2 puede variar en función del modelo, pero la instalación del módulo no cambia.
 - Es recomendable que instale la tarjeta M.2 bajo la supervisión de un profesional. También puede visitar un centro de servicio autorizado para obtener ayuda.
 - La ranura M.2 2280 no admite unidades de estado sólido (SSD) SATA M.2.
-

- A. Quite la tapa del compartimento.

NOTA: Para obtener más información, consulte la sección *Quitar la tapa del compartimento* de este manual.

- B. Alinee e inserte la tarjeta M.2 en su ranura para módulos de tarjeta.
- C. Fije la tarjeta M.2 en su lugar utilizando el/los tornillo(s) incluido(s).



NOTA: Solo los modelos GTX 1660 Ti y RTX 2060 tienen disponible una segunda ranura para el módulo de tarjeta M.2.
