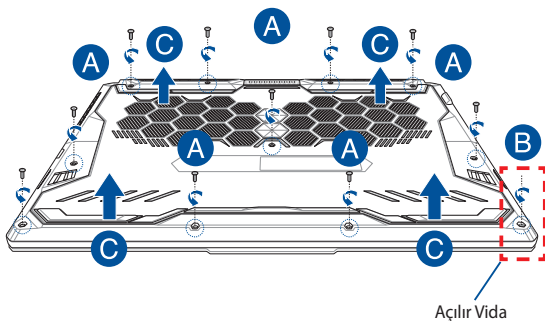


Kılavuzu Yükselt

Bölme kapağını sökme

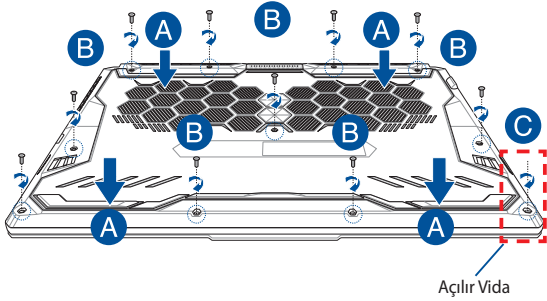
NOT: Dizüstü Bilgisayarınızın alt görünümünün görünümü modele göre değişebilir.

- Dizüstü bilgisayarın bölüm kapağından vida(lar)ı çıkarın.
- Açılır Vidayı gevşetin fakat vidayı kapaktan çıkartmayın.
- Bölme kapağını çekip çıkararak Dizüstü Bilgisayarınızdan tamamen ayırın.



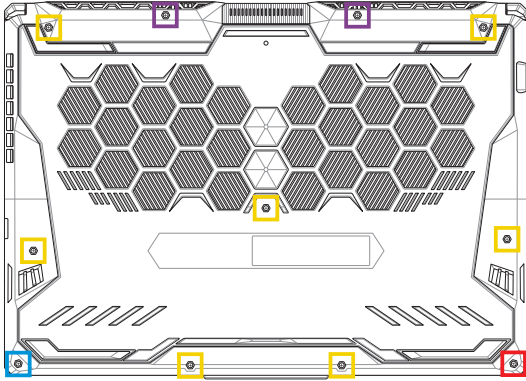
Bölme kapağını tekrar takmak için:

- A. Bölme kapağını hizalayarak yeniden takın.
- B. Kapağı, daha önce çıkardığınız vida(lar)ı kullanarak sabitleyin.
- C. Açılır Vidayı sıkın.



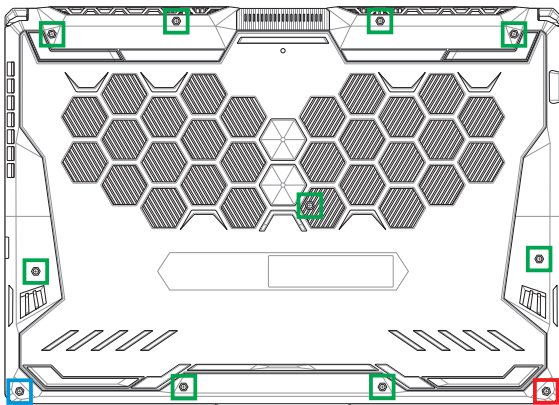
Kapak vida haritası

15 inç model



- M2.5 X 14 (2 Adet)
- M2.5 X 11 (7 Adet)
- M2.5 X 5,5 (1 Adet)
- M2.5 X 6 (1 Adet Açılır Vida)

17 inç model



- M2.5 X 12 (9 Adet)
- M2.5 X 5.5 (1 Adet)
- M2.5 X 6 (1 Adet Açılır Vida)

RAM modülünü takma

Bellek modülü bölmesine bir RAM (Rastgele Erişimli Bellek) modülü takarak Dizüstü Bilgisayarınızın bellek kapasitesini yükseltin. Dizüstü Bilgisayarınıza RAM modülü takma adımlarını aşağıda bulabilirsiniz:

UYARI! Bölme kapağını çıkarmadan önce Dizüstü Bilgisayarınızı kapatın ve telefon, telekomünikasyon hattı veya güç konektörü (örn. harici güç kaynağı, pil takımı) gibi bağlı tüm harici cihazları çıkarın.

ÖNEMLİ! Dizüstü Bilgisayarınıza yönelik RAM modülü güncellemeleri hakkında bilgi almak için yetkili bir servis merkezi veya bayi ile iletişime geçin. Maksimum uyumluluk ve güvenilirlik açısından RAM modüllerini bu Dizüstü Bilgisayarın satıldığı yetkili bayilerden satın alın.

NOT:

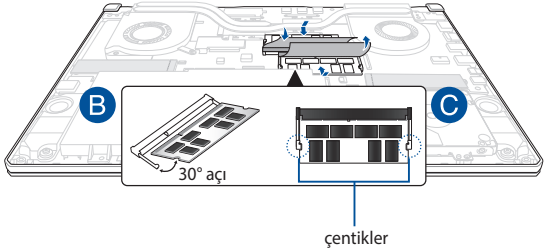
- Dizüstü Bilgisayarınızın alt görünümü ve RAM modülünün görünümü modele göre değişebilir, ancak RAM modülü kurulumu aynı kalır.
 - RAM modülünü uzman gözetimi altında takmanız önerilir. Daha fazla yardım almak için bir yetkili servis merkezini ziyaret edebilirsiniz.
-

A. Bölme kapağını sökün.

NOT: Daha fazla bilgi için bu kılavuzdaki *Bölme kapağını sökme* bölümüne bakın.

B. RAM modülünü RAM modülü yuvasıyla hizalayarak takın.

C. RAM modülünü klik sesi duyup yerine oturduğundan emin olana kadar bastırın.



Sabit Disk Sürücüsü Takma

Dizüstü Bilgisayarınıza yeni bir HDD (Sabit Disk Sürücüsü) takmanız gerekiyorsa aşağıdaki adımları izleyin:

ÖNEMLİ!

- Maksimum uyumluluk ve güvenilirlik açısından HDD'yi bu Dizüstü Bilgisayarın satıldığı yetkili bayilerden satın alın.
- HDD bölmesi, 90 W pil içeren modellerde mevcut değildir.
- Bu cihaz sadece 7mm 2.5" HDD destekler.

UYARI! Bölme kapağını çıkarmadan önce Dizüstü Bilgisayarınızı kapatın ve telefon, telekomünikasyon hattı veya güç konektörü (örn. harici güç kaynağı, pil takımı) gibi bağlı tüm harici cihazları çıkarın.

NOT:

- Dizüstü Bilgisayarınızın alt görünümü ve HDD'nin görünümü modele göre değişebilir, ancak HDD kurulumu aynı kalır.
 - HDD'yi uzman gözetimi altında takmanız önerilir. Daha fazla yardım almak için bir yetkili servis merkezini ziyaret edebilirsiniz.
-

A. Bölme kapağını sökün.

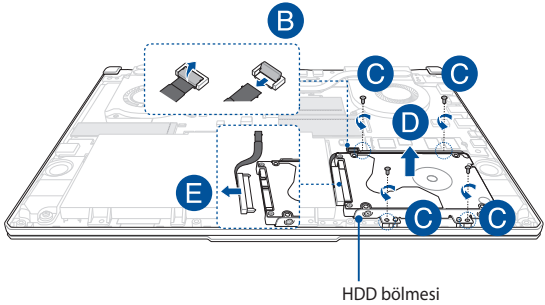
NOT: Daha fazla bilgi için bu kılavuzdaki *Bölme kapağını sökme* bölümüne bakın.

B. Bağlayıcıdaki sürgüyü hafifçe kaldırıp, kablunun ana kartla bağlantısını kesin.

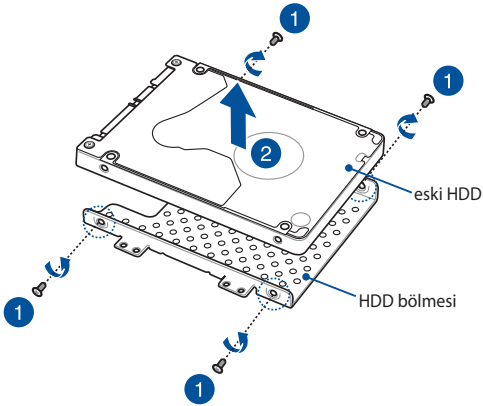
C. HDD yuvasını bölmeye sabitleyen vida(lar)ı çıkarın.

D. (İsteğe bağlı) Dizüstü Bilgisayarınıza takılı bir HDD varsa, HDD bölmesini bölmeden hafifçe çıkarın.

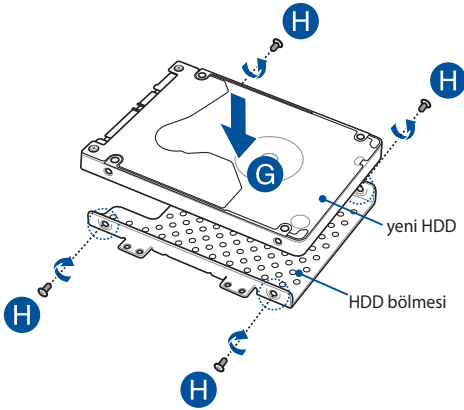
E. Aşağıdaki resimde gösterildiği gibi HDD bölmesini HDD kablosundan çıkarın.



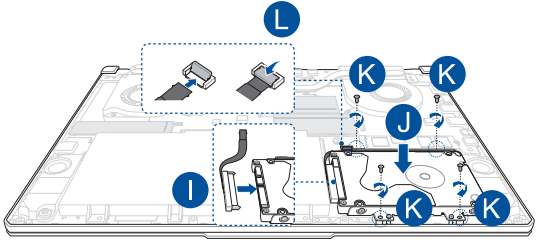
- F. (İsteğe bağlı) HDD bölmesine takılı bir HDD varsa eski HDD'yi çıkarmak için aşağıdaki adımları izleyin:
1. HDD yuvasının yanındaki tüm vida(lar)ı çıkarın.
 2. Eski HDD'yi HDD bölmesinden çıkarın ve aşağıdaki resimde gösterildiği gibi PCB (Baskılı Devre Kartı) yukarı bakacak şekilde düz ve kuru bir zemine koyun.



- G. Yeni HDD'yi aşağıda gösterildiği gibi HDD bölümüne yerleştirin. HDD bölümünün herhangi bir kısmının HDD bağlantı noktası konnektörlerini engellemediğinden emin olun.
- H. HDD'yi daha önce çıkardığınız vida(lar)ı kullanarak tekrar takın ve sabitleyin.



- I. HDD konektörünü HDD'ye bağlayın.
- J. HDD bölmesini tekrar Dizüstü Bilgisayar bölmesine takın ve HDD bölmesi yerine oturana kadar itin.
- K. HDD yuvasını, daha önce çıkardığınız vida(lar)la tutturun.
- L. Kabloyu ana karta bağlayıp, sabitlemek için bağlayıcıdaki sürgüyü bastırın.



NOT: Esnek baskılı devre kablosu belirli bir şekilde bükülüdür. Orijinal şekli DEĞİŞTİRMEYİN veya katlama çizgisine aşırı derecede BASTIRMAYIN.

M.2 kartı takma

Dizüstü Bilgisayarınıza uyumlu bir M.2 kartı takarken aşağıdaki adımları izleyin:

ÖNEMLİ! Maksimum uyumluluk ve güvenilirlik açısından M.2 kartınızı bu Dizüstü Bilgisayarın satıldığı yetkili bayilerden satın alın.

UYARI! Bölme kapağını çıkarmadan önce Dizüstü Bilgisayarınızı kapatın ve telefon, telekomünikasyon hattı veya güç konektörü (örn. harici güç kaynağı, pil takımı) gibi bağlı tüm harici cihazları çıkarın.

NOT:

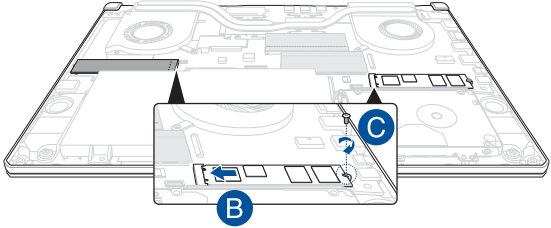
- Dizüstü Bilgisayarınızın alt görünümü ve M.2 kartının görünümü modele göre değişebilir, ancak modül kurulumu aynı kalır.
 - M.2 kartı uzman gözetimi altında takmanız önerilir. Daha fazla yardım almak için bir yetkili servis merkezini ziyaret edebilirsiniz.
 - M.2 2280 yuvası, M.2 SATA SSD'yi desteklemez.
-

A. Bölme kapağını sökün.

NOT: Daha fazla bilgi için bu kılavuздaki *Bölme kapağını sökme* bölümüne bakın.

B. M.2 kartı kart modülü yuvasıyla hizalayarak takın.

C. Ürünle birlikte verilen vida(lar)ı kullanarak M.2 kartı yerine sabitleyin.



NOT: İkinci M.2 kart modülü yuvası yalnızca GTX 1660 Ti ve RTX 2060 modellerinde mevcuttur.
