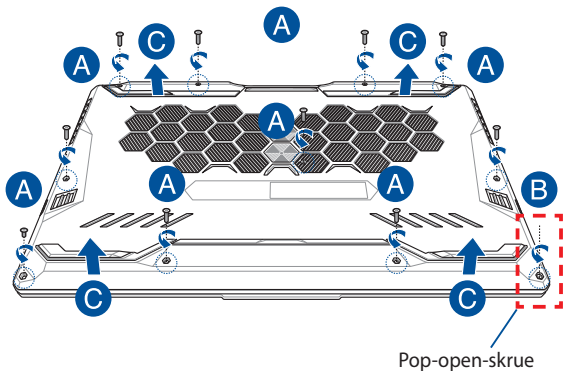


Opgraderingsvejledning

Sådan fjernes dækslet

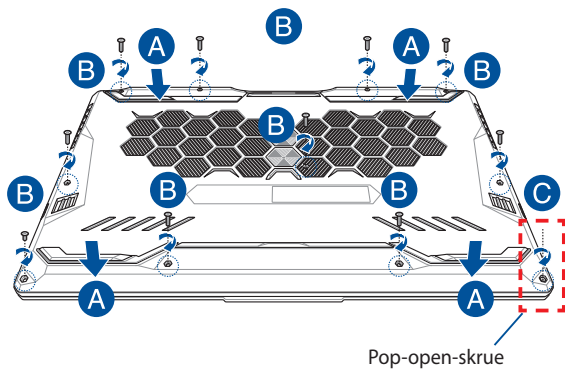
BEMÆRK: Undersiden på din bærbar pc kan se anderledes afhængig af modellen.

- Skru skrueerne ud af låget på din bærbar pc.
- Løsn pop-open-skrue uden at fjerne skruen fra dækslet.
- Træk dækslet af, og fjern det helt fra din Notebook PC.



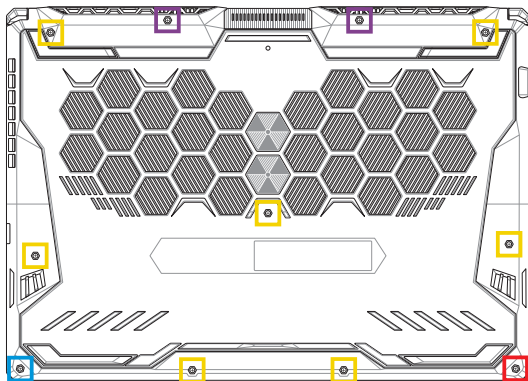
Sådan genmonterer du dækslet:

- A. Juster og sæt dækslet på igen.
- B. Spænd låget fast med skruberne, som du fjernede tidligere.
- C. Skru pop-open-skruen fast.



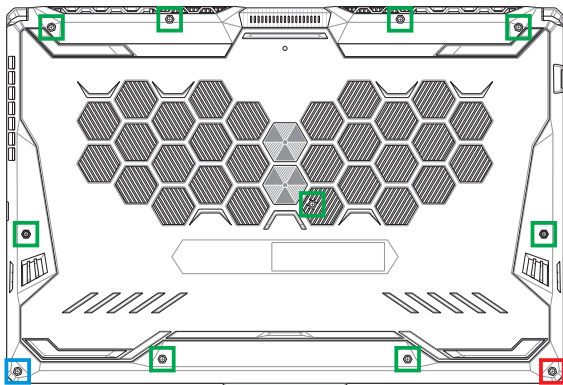
Kort over skrue i låget

15" model



- M2.5 X 14 (2STK.)
- M2.5 X 11 (7STK.)
- M2.5 X 5,5 (1STK.)
- M2.5 X 6 (1STK. Pop-open-skrue)

17" model



- M2.5 X 12 (9STK.)
- M2.5 X 5,5 (1STK.)
- M2.5 X 6 (1STK. Pop-open-skrue)

Sådan installerer du et RAM-modul

Opgrader hukommelseskapaciteten på din Notebook PC ved at installere et RAM-modul i rummet til hukommelsesmodul. De følgende trin viser, hvordan du installerer et RAM-modul i din Notebook PC:

ADVARSEL! Inden du fjerner dækslet, skal du frakoble alle tilsluttede eksterne enheder, alle telefon- og telekommunikationslinjer samt strømstikket (f.eks. netstrøm, batterienhed osv.).

VIGTIGT! Kontakt et autoriseret servicecenter eller en forhandler for at få oplysninger om RAM-modulopgraderinger til Notebook PC'en. Køb kun RAM-moduler fra autoriserede forhandlere af denne Notebook PC for at sikre maksimal kompatibilitet og pålidelighed.

BEMÆRK:

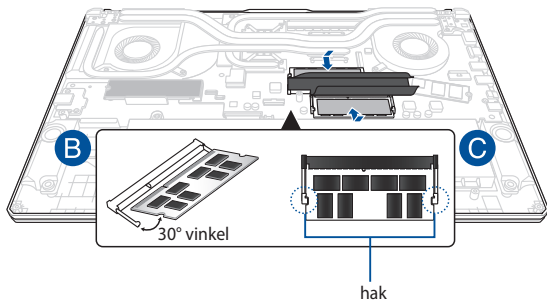
- Udseendet af bunden på din bærbare pc og RAM-modulet kan variere fra model til model, men installationen af RAM-modulet er den samme.
 - Det anbefales, at du installerer RAM-modulet med professionel hjælp. Du kan også besøge et autoriseret servicecenter for at få yderligere hjælp.
-

A. Fjern dækslet.

BEMÆRK: Du kan få flere oplysninger i afsnittet *Sådan fjernes dækslet* i denne vejledning.

B. Juster og indsæt RAM-modulet i RAM-modulstikket.

C. Skub RAM-modulet ned, indtil det klikker på plads



Installation af et M.2-kort

Der henvises til følgende trin ved installation af et kompatibelt M.2-kort i din Notebook PC:

VIGTIGT! Køb dit M.2-kort fra autoriserede forhandlere af denne Notebook PC for at sikre maksimal kompatibilitet og pålidelighed.

ADVARSEL! Inden du fjerner dækslet, skal du frakoble alle tilsluttede eksterne enheder, alle telefon- og telekommunikationslinjer samt strømstikket (f.eks. netstrøm, batterienhed osv.).

BEMÆRK:

- Udseendet af bunden på din bærbare pc og M.2-kortet kan variere fra model til model, men installationen af modulet er den samme.
 - Det anbefales, at du installerer M.2-kortet med professionel hjælp. Du kan også besøge et autoriseret servicecenter for at få yderligere hjælp.
 - M.2 2280-stikket understøtter ikke M.2 SATA SSD.
-

A. Fjern dækslet.

BEMÆRK: Du kan få flere oplysninger i afsnittet *Sådan fjernes dækslet* i denne vejledning.

B. (Valgfrit) Sæt M.2-kortet ind i indpakningen i retningen vist på billedet nedenfor.

C. Sæt M.2-kortet ind i modulstikket.

D. Fastgør M.2-kortet med den medfølgende skruerne.

