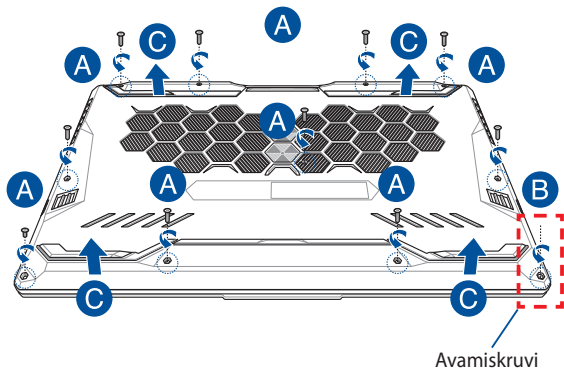


# Täiustamise juhend

## Pesa katte eemaldamine

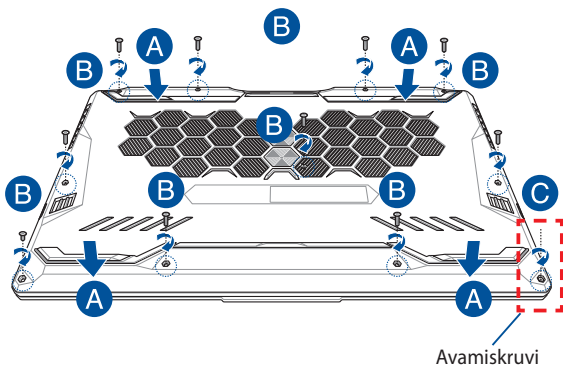
**MÄRKUS:** Sõltuvalt mudelist võib teie sülearvuti põhja välimus olla teistsugune.

- Eemaldage sülearvuti lahtri kaane kruvi(d).
- Lõdvendage avamiskruvi, kuid ärge eemaldage seda katte küljest.
- Tõmmake pesa kate välja ja eemaldage see täielikult sülearvutist.



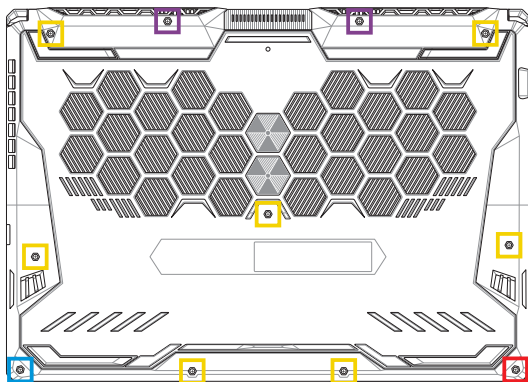
## Pesa katte tagasi paigaldamine

- A. Joondage pesa kate korpusega ja pange see tagasi.
- B. Kinnitage kaas eelnevalt eemaldatud kruvi(de)ga.
- C. Pinguldage avamiskruvi.



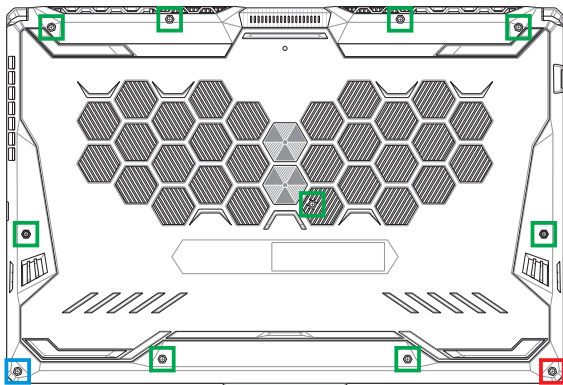
# Katte kruvide skeem

## 15" mudel



- M2,5 X 14 (2 tk)
- M2,5 X 11 (7 tk)
- M2,5 X 5,5 (1 tk)
- M2,5 X 6 (1 avamiskruvi)

## 17" mudel



- M2,5 X 12 (9 tk)
- M2,5 X 5,5 (1 tk)
- M2,5 X 6 (1 avamiskruvi)

## RAM (muutmälu) paigaldamine

Sülearvuti mälu mahu suurendamiseks võib mälu mooduli pesasse paigaldada muutmälu mooduli. RAM-mooduli paigaldamiseks sülearvutisse toimige vastavalt alljärgnevalele juhistelet.

---

**HOIATUS!** Enne pesa katte eemaldamist lahutage arvutist kõik välisseadmed, telefonid või sideühendused ja toiteadapter (nt väline toiteallikas, aku jne).

---

**OLULINE!** Lisateabe saamiseks RAM-moodulite värskenduste kohta oma sülearvuti jaoks, pöörduge volitatud teeninduskeskuse või edasimüüja poole. Maksimaalse ühilduvuse ja usaldusväarsuse tagamiseks soetage RAM-moodulid selle sülearvuti volitatud edasimüüjatelt.

---

### **MÄRKUS:**

- Sõltuvalt mudelist võib teie sülearvuti põhi ja RAM-moodul olla erinev, kuid RAM-mooduli paigaldusviis on sama.
  - Soovitav on paigaldada RAM-moodul asjatundja järelevalvel. Abi saamiseks pöörduge volitatud teeninduskeskusesse.
-

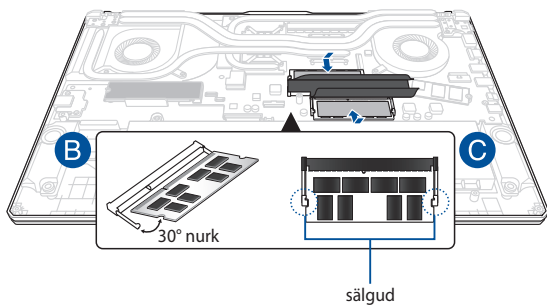
- A. Eemaldage pesa kate.

---

**MÄRKUS:** Lisateavet vt selle juhendi jaotisest *Pesa katte eemaldamine*.

---

- B. Pange RAM-moodul korralikult mälmooduli pesasse.
- C. Lükake RAM-moodul alla nii, et see klõpsatab oma kohale.



## M.2 kaardi paigaldamine

Ühilduva M.2 kaardi paigaldamisel oma sülearvutisse järgige allpool toodud juhiseid.

---

**OLULINE!** Maksimaalse ühilduvuse ja usaldusväärsuse tagamiseks soetage M.2 kaart selle sülearvuti volitatud edasimüüjatelt.

---

**HOIATUS!** Enne pesa katte eemaldamist lahutage arvutist kõik välisseadmed, telefonid või sideühendused ja toiteadapter (nt väline toiteallikas, aku jne).

---

### **MÄRKUS:**

- Sõltuvalt mudelist võib teie sülearvuti põhi ja M.2 kaart olla erinev, kuid mooduli paigaldusviis on sama.
  - Soovitav on paigaldada M.2 kaart asjatundja järelevalvel. Abi saamiseks pöörduge volitatud teeninduskeskusesse.
  - M.2 2280 pesa ei toeta pooljuhtketast M.2 SATA SSD.
-

- A. Eemaldage pesa kate.

---

**MÄRKUS:** Lisateavet vt selle juhendi jaotisest *Pesa katte eemaldamine*.

---

- B. (valikuline) Sisestage M.2-kaart ümbrisse järgmisel joonisel kujutatud suunas.
- C. Seadke M.2-kaart mooduli pesaga kohakuti ja sisestage.
- D. Kinnitage M.2-kaart kaasas oleva(te) kruvi(de)ga.

