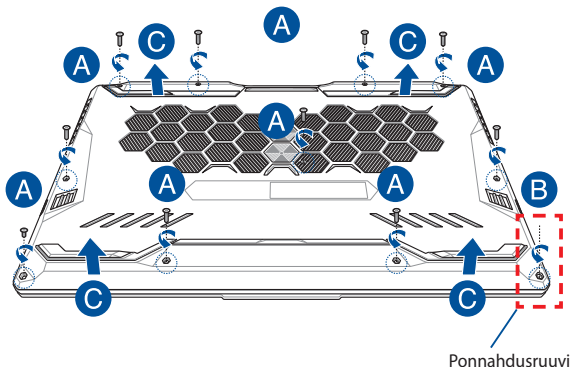


Päivitysopas

Lokeron kannen irrottaminen

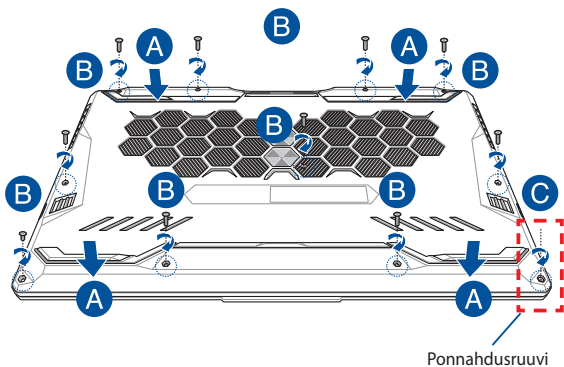
HUOMAUTUS: Kannettavan tietokoneen pohjan ulkoasu voi vaihdella mallin mukaan.

- Irrota kannettavan tietokoneen lokeron ruuvi(t).
- Löysää ponnahdusruuvia ilman, että irrotat sen kannesta.
- Vedä lokeron kansi pois ja irrota se kokonaan kannettavasta tietokoneesta.



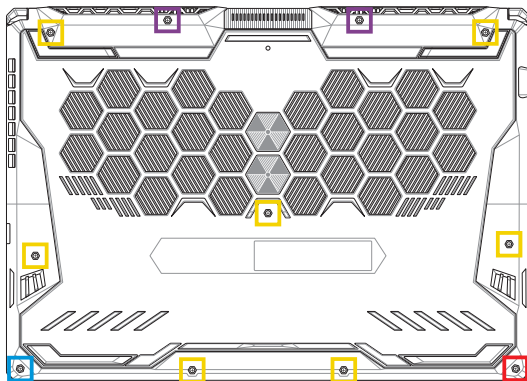
Lokeron kannen asettaminen takaisin paikalleen:

- A. Kohdista lokeron kansi ja kiinnitä se uudelleen.
- B. Kiinnitä kansi aiemmin irrottamillasi ruuveilla.
- C. Kiristä ponnahtusruuvi.



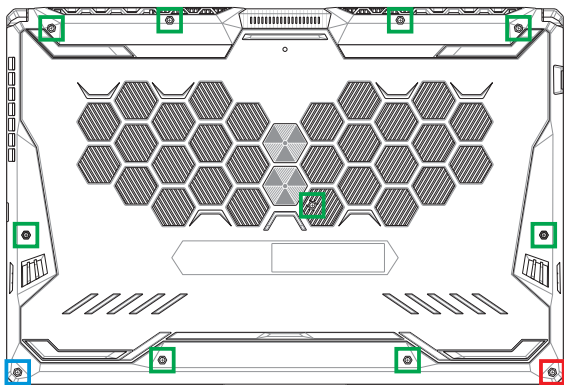
Kannen ruuvikartta

15 tuuman malli



- M2,5 X 14 (2 kpl)
- M2,5 X 11 (7 kpl)
- M2,5 X 5,5 (1 kpl)
- M2,5 X 6 (1 kpl ponnahdusruuvi)

17 tuuman malli



- M2,5 X 12 (9 kpl)
- M2,5 X 5,5 (1 kpl)
- M2,5 X 6 (1 kpl ponnahdusruuvi)

RAM (Random Access Memory) -moduulin asentaminen

Voit päivittää kannettavan tietokoneen muistikapasiteetin asentamalla RAM-moduulin muistimoduulilokeroon. Seuraavissa ohjeissa on kuvattu, kuinka RAM-moduuli asennetaan kannettavaan tietokoneeseen:

VAROITUS! Irrota kaikki liitetyt oheislaitteet, kaikki puhelin- ja tiedonsiirtokaapelit ja virtalähde (kuten ulkoinen virransyöttö, akku jne.) ennen lokeron kannen poistamista.

TÄRKEÄÄ! Ota yhteys valtuutettuun huoltokeskukseen tai jälleenmyyjään ja pyydä lisätietoja kannettavan tietokoneesi RAM-moduulin päivityksistä. Osta RAM-laajennusmoduuleita ainoastaan tämän kannettavan tietokoneen valtuutetuilta jälleenmyyjiltä. Näin varmistat niiden yhteensopivuuden ja luotettavuuden.

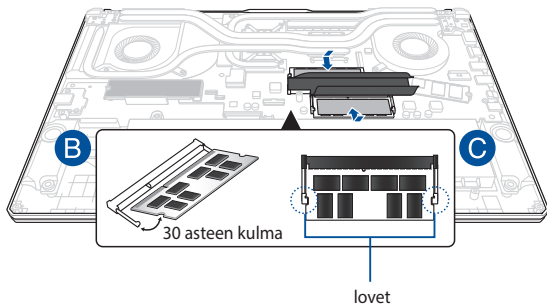
HUOMAUTUS:

- Kannettavan tietokoneen pohjanäkymä ja RAM-moduuli voivat olla erilaisia eri malleissa, mutta RAM-moduuli asennetaan kaikissa malleissa samalla tavalla.
 - On suositeltavaa asentaa RAM-moduuli ammattilaisen valvonnassa. Voit myös kysyä lisäneuvoja valtuutetusta huoltokeskuksesta.
-

- A. Irrota lokeron kansi.

HUOMAUTUS: Katso lisätietoja tämän käyttöoppaan osiosta *Lokeron kannen irrottaminen*.

- B. Kohdista ja liitä RAM-moduuli RAM-moduulipaikkaan.
- C. Työnnä RAM-moduulia alas, kunnes se napsahtaa paikalleen.



M.2-kortin asentaminen

Toimi seuraavien ohjeiden mukaisesti, kun asennat yhteensopivan M.2-kortin kannettavaan tietokoneeseen.

TÄRKEÄÄ! Osta M.2-kortti tämän kannettavan tietokoneen valtuutetulta jälleenmyyjältä. Näin varmistat sen yhteensopivuuden ja luotettavuuden.

VAROITUS! Irrota kaikki liitetyt oheislaitteet, kaikki puhelin- ja tiedonsiirtokaapelit ja virtalähde (kuten ulkoinen virransyöttö, akku jne.) ennen lokeron kannen poistamista.

HUOMAUTUS:

- Kannettavan tietokoneen pohjanäkymä ja M.2-kortti voivat olla erilaisia eri malleissa, mutta moduuli asennetaan kaikissa malleissa samalla tavalla.
 - On suositeltavaa asentaa M.2-kortti ammattilaisen valvonnassa. Voit myös kysyä lisäneuvoja valtuutetusta huoltokeskuksesta.
 - M.2 2280 -paikka ei tue M.2 SATA SSD:tä.
-

- A. Irrota lokeron kansi.

HUOMAUTUS: Katso lisätietoja tämän käyttöoppaan osiosta *Lokeron kannen irrottaminen*.

- B. (valinnainen) Liitä M.2-kortti liitântään alla olevan kuvan suuntaisesti.
- C. Suuntaa ja liitä M.2-kortti modulipaikkaan.
- D. Kiinnitä M.2-kortti paikalleen toimitukseen kuuluvilla ruuveilla.

