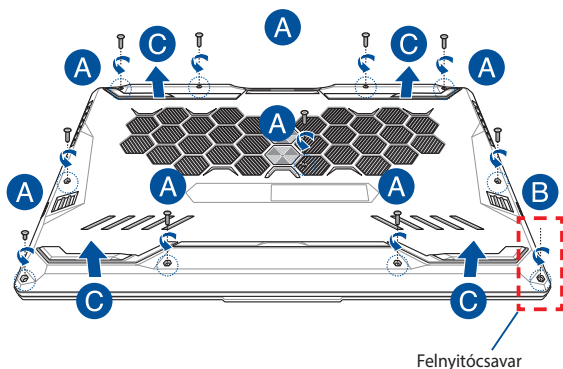


Frissítési útmutató

A rekesz fedelének eltávolítása

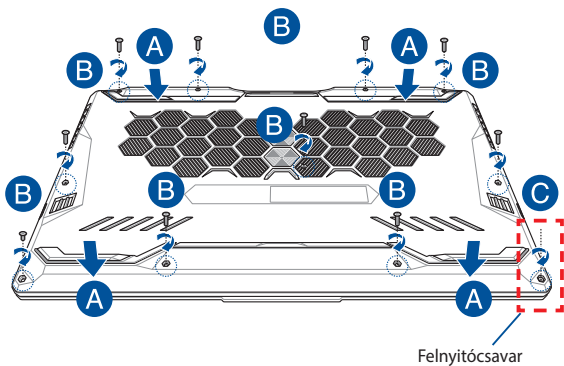
MEGJEGYZÉS: A PC aljának megjelenése típustól függően eltérhet.

- Távolítsa el a csavarokat a Notebook PC rekeszének fedeléről.
- Lazítsa meg a felnyitócsavart anélkül, hogy eltávolítaná a csavart a fedéből.
- Húzza ki a rekesz fedelét, és távolítsa el teljesen a notebookból.



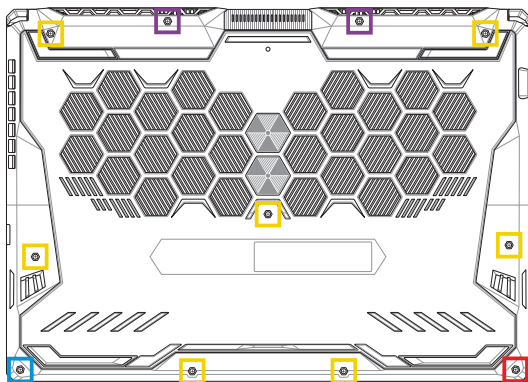
A rekesz fedelének visszahelyezése:

- A. Igazítsa és tegye vissza a helyére a rekesz fedelét.
- B. Rögzítse a fedelet a korábban eltávolított csavarokkal.
- C. Szorítsa meg a felnyitócsavart.



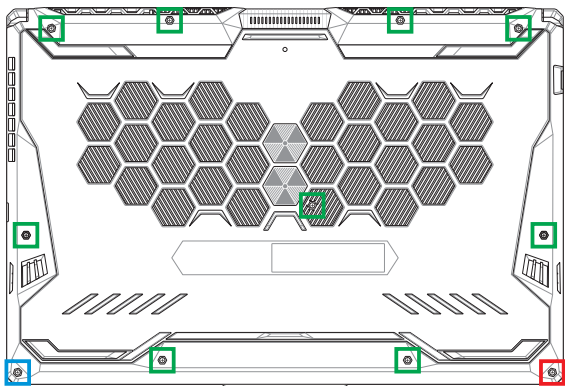
Fedél csavarelrendezése

15"-es modell



- M2,5 X 14 (2DB)
- M2,5 X 11 (7DB)
- M2,5 X 5,5 (1DB)
- M2,5 X 6 (1DB felnyitócsavar)

17"-es modell



- M2,5 X 12 (9DB)
- M2,5 X 5,5 (1DB)
- M2,5 X 6 (1DB felnyitósavar)

RAM memóriamodul beszerelése

A notebook memóriakapacitásának bővítéséhez helyezzen RAM (közvetlen elérésű memória) modult a memóriamodul-rekeszbe. Az alábbi lépések elmagyarázzák, hogyan kell RAM memóriamodult szerelni a notebookba:

FIGYELEM! Válasszon le minden csatlakoztatott perifériát, telefon-, illetve kommunikációs vezetékét és tápcsatlakozót (pl. külső tápegység, akkumulátoregység stb.), mielőtt a rekesz fedelét eltávolítaná.

FONTOS! Látogasson el egy hivatalos márkaszervizbe vagy kereskedőhöz a notebook RAM memóriabővítését illető információkért. A maximális kompatibilitás és megbízhatóság érdekében kizárólag a notebook hivatalos forgalmazójától vásároljon RAM memóriamodulokat.

MEGJEGYZÉS:

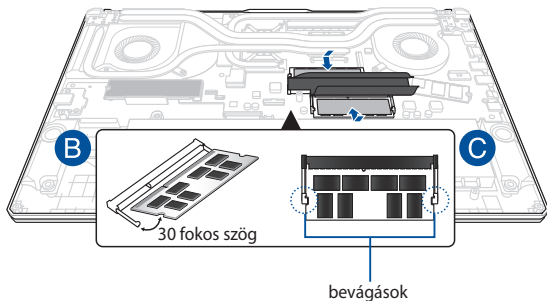
- A notebook alulnézetének és RAM memóriamoduljának megjelenése típustól függően eltérhet, de a RAM memóriamodul beszerelése megegyezik.
 - Javasoljuk, hogy a RAM memóriamodult szakember felügyelete mellett szerelje be. További segítségért látogasson el a hivatalos márkaszervizbe.
-

A. Távolítsa el a rekeszfedelet.

MEGJEGYZÉS: További részletekért tekintse meg a kézikönyv *A rekeszfedél eltávolítása* című részét.

B. Illesse a RAM memóriamodult a RAM memóriamodul foglalatába.

C. Nyomja le a RAM memóriamodult, amíg a helyére nem kattann.



M.2 kártya beszerelése

Kövesse az alábbi lépéseket, amikor kompatibilis M.2 kártyát szerel be a notebookba:

FONTOS! A maximális kompatibilitás és megbízhatóság érdekében kizárólag a notebook hivatalos forgalmazójától vásároljon M.2 kártyát.

FIGYELEM! Válasszon le minden csatlakoztatott perifériát, telefon-, illetve kommunikációs vezetékét és tápcsatlakozót (pl. külső tápegység, akkumulátoregység stb.), mielőtt a rekesz fedelét eltávolítaná.

MEGJEGYZÉS:

- A notebook alulnézetének és az M.2 kártyának a megjelenése típustól függően eltérhet, de a modul beszerelése megegyezik.
 - Javasoljuk, hogy az M.2 kártyát szakember felügyelete mellett szerelje be. További segítségért látogasson el a hivatalos márkaszervizbe.
 - Az M.2 2280 aljzat nem támogatja az M.2 SATA SSD használatát.
-

- A. Távolítsa el a rekeszfedelet.

MEGJEGYZÉS: További részletekért tekintse meg a kézikönyv *A rekeszfedél eltávolítása* című részét.

- B. (Opcionális) Helyezze be az M.2 kártyát a borításba az alábbi ábrán látható irány szerint.
- C. Igazítsa az M.2 kártyát a modul nyílásához, és helyezze be.
- D. Rögzítse az M.2 kártyát a helyére a mellékelt csavarok segítségével.

