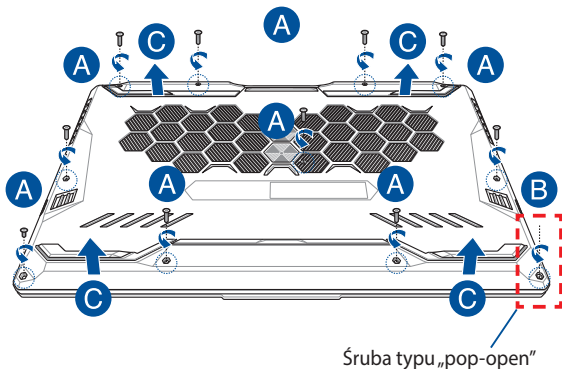


Instrukcja modernizacji

Zdejmowanie pokrywy wnętrza

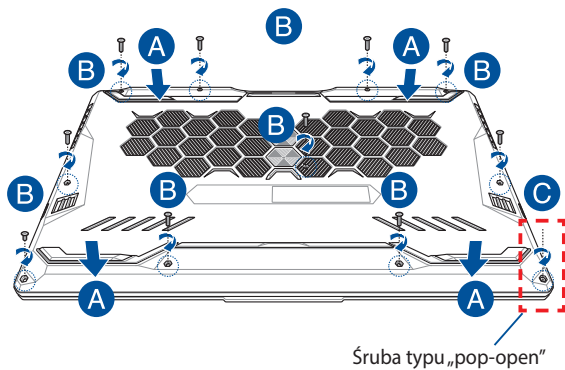
UWAGA: Wygląd notebooka od spodu może różnić się w zależności od modelu.

- Wykręć śruby znajdujące się w pokrywie wnętrza notebooka.
- Poluzować śrubę typu „pop-open”, nie wyjmując jej z pokrywy.
- Wysunąć pokrywę wnętrza, a następnie zdejmij ją całkowicie z notebooka.



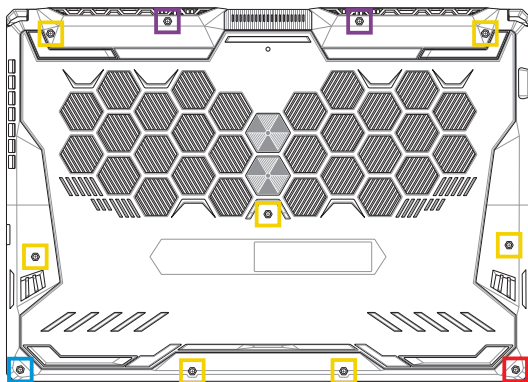
Aby ponownie założyć pokrywę wnęki:

- A. Wyrównaj i załóż ponownie pokrywę wnęki.
- B. Przymocuj pokrywę za pomocą wykręconych wcześniej śrub.
- C. Dokręcić Śrubę typu „pop-open”.



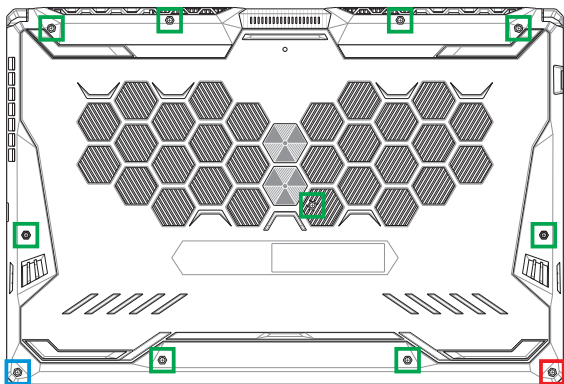
Mapa wkrętów pokrywy

Model 15-calowy



- M2.5 X 14 (2 SZT.)
- M2.5 X 11 (7 SZT.)
- M2.5 X 5,5 (1 SZT.)
- M2.5 X 6 (1 SZT. – śruba typu „pop-open”)

Model 17-calowy



- M2.5 X 12 (9 SZT.)
- M2.5 X 5,5 (1 SZT.)
- M2.5 X 6 (1 SZT. – śruba typu „pop-open”)

Instalacja modułu pamięci RAM

Pojemność pamięci notebooka można zwiększyć, instalując moduł pamięci RAM we wnęce modułu pamięci. Aby zainstalować moduł pamięci RAM w notebooku, wykonaj następujące kroki:

OSTRZEŻENIE! Przed zdjęciem pokrywy wnęki odłącz wszelkie urządzenia peryferyjne, kable telefoniczne i sieciowe oraz źródła zasilania (zewnętrzny zasilacz, akumulator itp.).

WAŻNE! Aby uzyskać informacje na temat rozbudowy pamięci w notebooku, skontaktuj się z autoryzowanym centrum serwisowym lub sprzedawcą. W celu zapewnienia maksymalnej kompatybilności i niezawodności moduły pamięci RAM należy kupować u autoryzowanych sprzedawców tego notebooka.

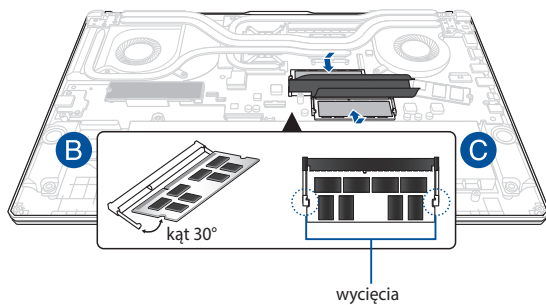
UWAGA:

- Wygląd notebooka od spodu i wygląd modułu pamięci RAM mogą być różne w zależności od modelu, ale proces instalacji modułu pamięci RAM jest taki sam.
 - Zaleca się instalowanie modułu pamięci RAM pod nadzorem osoby mającej odpowiednią wiedzę. Dodatkową pomoc można też uzyskać w autoryzowanym centrum serwisowym.
-

- A. Zdejmij pokrywę wnęki.

UWAGA: Szczegółowe informacje można znaleźć w sekcji *Zdejmowanie pokrywy wnęki* w tym podręczniku.

- B. Ustaw moduł pamięci RAM równo z jego gniazdem pamięci i wsuń go do gniazda.
- C. Dociskaj moduł pamięci RAM, aż wskoczy na miejsce.



Instalacja karty M.2

Aby zainstalować w notebooku kompatybilną kartę M.2, wykonaj następujące kroki:

WAŻNE! W celu zapewnienia maksymalnej kompatybilności i niezawodności karty M.2 należy kupować u autoryzowanych sprzedawców tego notebooka.

OSTRZEŻENIE! Przed zdjęciem pokrywy wnęki odłącz wszelkie urządzenia peryferyjne, kable telefoniczne i sieciowe oraz źródła zasilania (zewnętrzny zasilacz, akumulator itp.).

UWAGA:

- Wygląd notebooka od spodu i wygląd karty M.2 mogą być różne w zależności od modelu, ale proces instalacji modułu jest taki sam.
 - Zaleca się instalowanie karty M.2 pod nadzorem osoby mającej odpowiednią wiedzę. Dodatkową pomoc można też uzyskać w autoryzowanym centrum serwisowym.
 - Gniazdo M.2 2280 nie obsługuje dysków SSD M.2 ze złączem SATA.
-

- A. Zdejmij pokrywę wnęki.

UWAGA: Szczegółowe informacje można znaleźć w sekcji *Zdejmowanie pokrywy wnęki* w tym podręczniku.

- B. (opcjonalnie) Włóż kartę M.2 do osłony w kierunku wskazanym na poniższym rysunku.
- C. Dopasuj i włóż kartę M.2 do gniazda modułu.
- D. Zabezpiecz kartę M.2 za pomocą dołączonych śrub.

