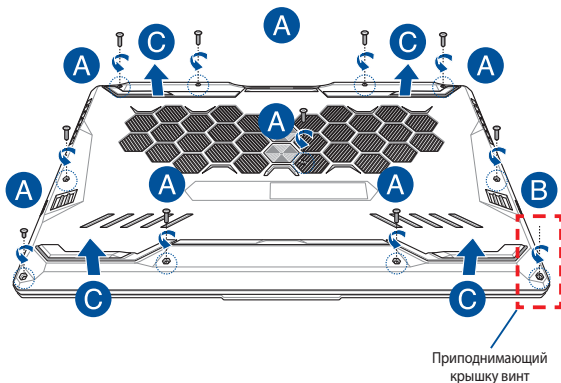


Руководство по модернизации

Снятие крышки отсека

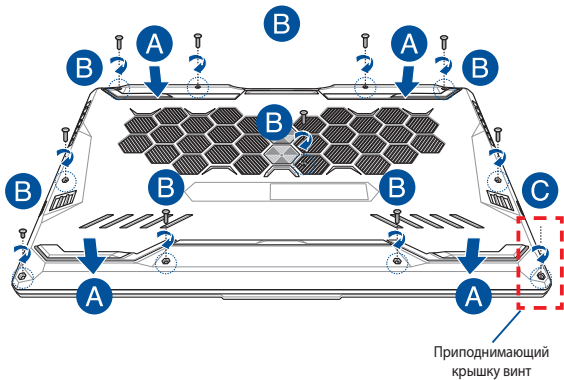
ПРИМЕЧАНИЕ: Расположение элементов на нижней стороне может отличаться в зависимости от модели.

- Открутите винт(ы) на крышке, закрывающей отсек ноутбука.
- Ослабьте приподнимающий крышку винт.
- Выдвиньте крышку отсека и полностью снимите ее с ноутбука.



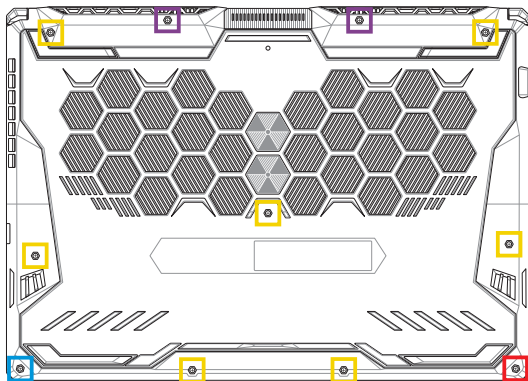
Для закрытия крышки отсека:

- A. Совместите крышку с отсеком.
- B. Закрепите крышку с помощью винта(ов).
- C. Затяните приподнимающий крышку винт.



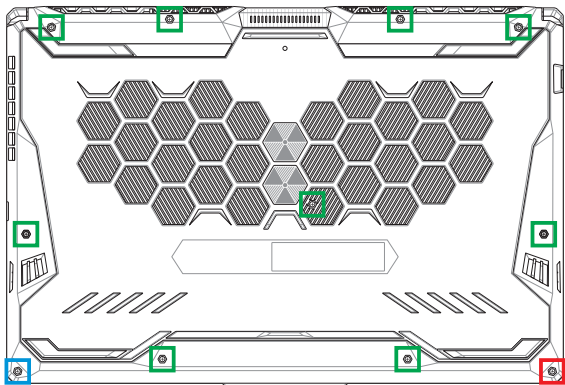
Карта винта покрытия

Модель 15"



- M2,5 X 14 (2 шт.)
- M2,5 X 11 (7 шт.)
- M2,5 X 5,5 (1 шт.)
- M2,5 X 6 (1шт приподнимающий крышку винт)

Модель 17"



- M2,5 X 12 (9 шт.)
- M2,5 X 5,5 (1 шт.)
- M2,5 X 6 (1 шт. приподнимающий крышку винт)

Установка модуля оперативной памяти

Увеличьте объем памяти ноутбука, установив модули памяти(RAM) в отсек памяти. При установке новой памяти обратитесь к инструкциям ниже

ВНИМАНИЕ! Перед открытием отсека отключите все подключенные периферийные устройства, телефонные или телевизионные кабели и питание (например внешний блок питания, аккумулятор и т. п).

ВАЖНО! Информацию о возможности добавления памяти можно узнать в сервисном центре или у дилера. Для максимальной совместимости и надежности приобретайте память только у авторизованных дилеров.

ПРИМЕЧАНИЕ:

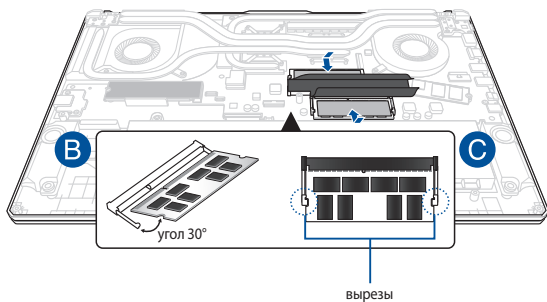
- Расположение элементов на нижней стороне и отсека памяти может отличаться в зависимости от модели.
 - Рекомендуется выполнять установку памяти под наблюдением специалиста. Также можно обратиться за помощью в авторизованный сервисный центр.
-

- A. Снимите крышку отсека.

ПРИМЕЧАНИЕ: Подробную информацию смотрите в разделе *Снятие крышки отсека* данного руководства.

- B. Выровняйте и вставьте модуль памяти в слот.

- C. Надавите на модуль памяти до щелчка.



Установка карты M.2

При установке карты M.2 обратитесь к инструкциям ниже:

ВАЖНО! Для максимальной совместимости и надежности приобретайте карту M.2 только у авторизованных дилеров.

ВНИМАНИЕ! Перед открытием отсека отключите все подключенные периферийные устройства, телефонные или телевизионные кабели и питание (например внешний блок питания, аккумулятор и т. п).

ПРИМЕЧАНИЕ:

- Расположение элементов на нижней стороне и карты M.2 может отличаться в зависимости от модели.
 - Рекомендуется выполнять установку карты M.2 под наблюдением специалиста. Также можно обратиться за помощью в авторизованный сервисный центр.
 - Слот M.2 2280 не поддерживает M.2 SATA SSD.
-

- A. Снимите крышку отсека.

ПРИМЕЧАНИЕ: Подробную информацию смотрите в разделе *Снятие крышки отсека* данного руководства.

- B. (опционально) Вставьте карту M.2 в держатель, как показано на рисунке ниже.
- C. Совместите и вставьте карту M.2 в слот.
- D. Закрепите карту M.2 с помощью поставляемого винта(ов).

