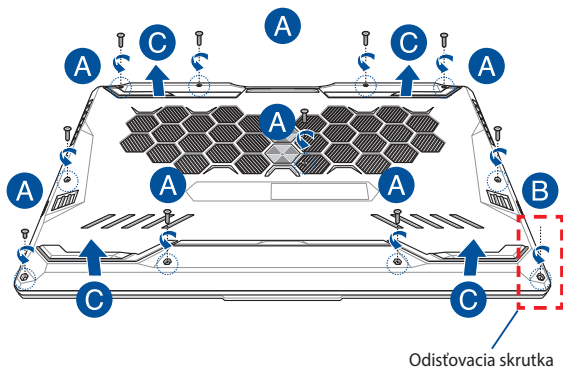


Návod na inováciu

Odstránenie krytu priehradky

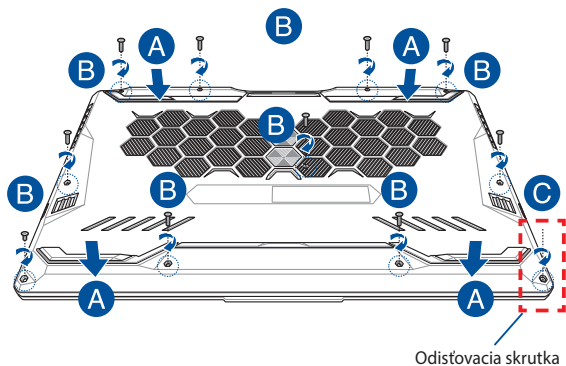
POZNÁMKA: Vzhľad spodnej strany prenosného počítača sa môže líšiť podľa modelu.

- Odstráňte skrutky z krytu priehradky v prenosnom počítači.
- Uvoľnite odistovacu skrutku a ponechajte ju v kryte.
- Kryt priehradky vytiahnite a vyberte ho úplne z prenosného počítača.



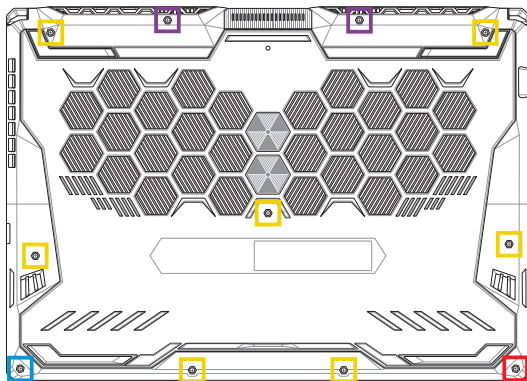
Opätovné založenie krytu priehradky:

- A. Priložte kryt k priehradke a znova ho založte.
- B. Kryt upevnite skrutkami, ktoré ste na začiatku vyskrutkovali.
- C. Uťahnite odistovaciu skrutku.



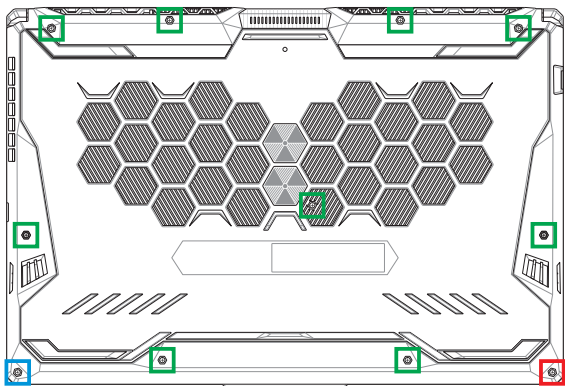
Rozmiestnenie skrutiek na kryte

15-palcový model



- M2.5 X 14 (2 ks)
- M2.5 X 11 (7 ks)
- M2.5 X 5.5 (1 ks)
- M2.5 X 6 (1 ks odistovacej skrutky)

17-palcový model



- M2.5 X 12 (9 ks)
- M2.5 X 5.5 (1 ks)
- M2.5 X 6 (1 ks odistovacej skrutky)

Inštalácia pamäťového modulu RAM

Zvýšte kapacitu pamäte prenosného počítača nainštalovaním modulu pamäte RAM do priehradky pre pamäťový modul. Nasledujúce kroky obsahujú postup inštalácie modulu pamäte RAM do prenosného počítača:

VÝSTRAHA! Pred odstránením krytu priehradky odpojte všetky pripojené periférne zariadenia, všetky telefónne alebo telekomunikačné linky a napájací konektor (napríklad externý zdroj napájania, batériu atď.).

DÔLEŽITÉ! Ak chcete získať informácie o možnostiach rozšírenia pamäte prenosného počítača, navštívte autorizované servisné stredisko alebo predajňu, v ktorej ste si počítač zakúpili. Na zaistenie maximálnej kompatibility a spoľahlivosti kupujte rozširujúce moduly len od autorizovaných predajcov tohto prenosného počítača.

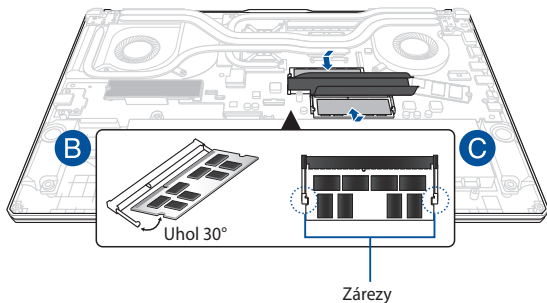
POZNÁMKA:

- Vzhľad spodnej strany prenosného počítača a modul RAM sa môžu líšiť podľa modelu, ale spôsob inštalácie modulu RAM zostáva rovnaký.
 - Modul RAM odporúčame inštalovať za účasti profesionálneho dozoru. Ak potrebujete ďalšiu pomoc, môžete tiež navštíviť autorizované servisné stredisko.
-

- A. Odstráňte kryt priehradky.

POZNÁMKA: Ďalšie podrobnosti nájdete v časti *Odstránenie krytu priehradky* v tejto príručke.

- B. Modul RAM priložte k zásuvke pre modul RAM a vložte ho do nej.
- C. Zatláčajte modul RAM nadol, kým nezapadne na miesto.



Inštalácia karty M.2

Pri inštalácii kompatibilnej karty M.2 do prenosného počítača postupujte podľa nasledujúcich krokov.

DÔLEŽITÉ! Na zaistenie maximálnej compatibility a spoľahlivosti kupujte karty M.2 len od autorizovaných predajcov tohto prenosného počítača.

VÝSTRAHA! Pred odstránením krytu priehradky odpojte všetky pripojené periférne zariadenia, všetky telefónne alebo telekomunikačné linky a napájací konektor (napríklad externý zdroj napájania, batériu atď.).

POZNÁMKA:

- Vzhľad spodnej strany prenosného počítača a karty M.2 sa môžu líšiť podľa modelu, ale spôsob inštalácie modulu zostáva rovnaký.
 - Kartu M.2 odporúčame inštalovať za účasti profesionálneho dozoru. Ak potrebujete ďalšiu pomoc, môžete tiež navštíviť autorizované servisné stredisko.
 - Zásuvka na M.2 2280 nepodporuje M.2 SATA SSD.
-

- A. Odstráňte kryt priehradky.

POZNÁMKA: Ďalšie podrobnosti nájdete v časti *Odstránenie krytu priehradky* v tejto príručke.

- B. (Voliteľné) Vložte kartu M.2 do obalu s orientáciou uvedenou na obrázku nižšie.
- C. Kartu M.2 zarovnajajte so štrbinou modulu a vložte ju do štrbiny modulu.
- D. Kartu M.2 v správnej polohe zaistíte pomocou dodaných skrutiek.

