



**TUF GAMING**

+ ——— +  
**TUF GAMING | LAPTOP**  
+ ——— +

**MANUEL DE MAINTENANCE**

**ASUS**

Plus d'info:



## INFORMATIONS SUR LES DROITS D'AUTEUR

Aucun extrait de ce manuel, incluant les produits et logiciels qui y sont décrits, ne peut être reproduit, transmis, transcrit, stocké dans un système de restitution, ou traduit dans quelque langue que ce soit sous quelque forme ou quelque moyen que ce soit, à l'exception de la documentation conservée par l'acheteur dans un but de sauvegarde, sans la permission écrite expresse de ASUSTeK COMPUTER INC. ("ASUS").

ASUS fournit ce manuel "en l'état" sans garantie d'aucune sorte, explicite ou implicite, y compris, mais non limité aux garanties implicites ou aux conditions de commerciabilité ou d'adéquation à un but particulier. En aucun cas ASUS, ses directeurs, ses cadres, ses employés ou ses agents ne peuvent être tenus responsables des dégâts indirects, spéciaux, accidentels ou consécutifs (y compris les dégâts pour manque à gagner, pertes de profits, perte de jouissance ou de données, interruption professionnelle ou assimilé), même si ASUS a été prévenu de la possibilité de tels dégâts découlant de tout défaut ou erreur dans le présent manuel ou produit.

Les noms des produits et des sociétés qui apparaissent dans le présent manuel peuvent être, ou non, des marques commerciales déposées, ou sujets à copyrights pour leurs sociétés respectives, et ne sont utilisés qu'à des fins d'identification ou d'explication, et au seul bénéfice des propriétaires, sans volonté d'infraction.

Les spécifications et les informations contenues dans ce manuel sont fournies à titre indicatif seulement et sont sujettes à des modifications sans préavis, et ne doivent pas être interprétées comme un engagement de la part d'ASUS. ASUS n'est en aucun cas responsable d'éventuelles erreurs ou inexactitudes présentes dans ce manuel, y compris les produits et les logiciels qui y sont décrits.

Copyright © 2022 ASUSTeK COMPUTER INC. Tous droits réservés.

## CLAUSE DE RESPONSABILITÉ LIMITÉE

Des dommages peuvent survenir suite à un défaut sur une pièce fabriquée par ASUS ou un tiers. Vous avez le droit à des dommages et intérêts auprès d'ASUS. Dans un tel cas, indépendamment de la base sur laquelle vous avez droit de revendiquer les dommages et intérêts auprès d'ASUS, ASUS ne peut être responsable de plus que des dommages et intérêts pour les dommages corporels (y compris la mort) et les dégâts aux biens immobiliers et aux biens personnels tangibles ; ou les autres dommages et intérêts réels et directs résultant de l'omission ou de la défaillance d'exécuter ses devoirs légaux au titre de la présente Déclaration de Garantie, jusqu'au prix forfaitaire officiel de chaque produit.

ASUS n'est responsable et ne peut vous indemniser qu'au titre des pertes, des dégâts ou revendications basés sur le contrat, des préjudices ou des infractions à cette Déclaration de Garantie.

Cette limite s'applique aussi aux fournisseurs d'ASUS et à ses revendeurs. Il s'agit du maximum auquel ASUS, ses fournisseurs, et votre revendeur, sont collectivement responsables.

En aucune circonstance ASUS n'est responsable pour ce qui suit : (1) les revendications de tiers contre vous pour des dommages et intérêts ; (2) les pertes, ou dégâts, à vos enregistrements de données ; ou (3) les dommages et intérêts spéciaux, fortuits, ou indirects ou pour n'importe quels dommages et intérêts économiques consécutifs (incluant les pertes de profits ou d'économies), et ce même si ASUS, ses fournisseurs ou votre revendeur sont informés d'une telle possibilité.

## SERVICE ET ASSISTANCE

Visitez notre site multilingue d'assistance en ligne sur <https://www.asus.com/fr/support/>.

MyASUS offre une variété de fonctions de support telles que le dépannage, l'optimisation de la performance des produits et l'intégration des logiciels ASUS, tout en vous aidant à organiser votre bureau personnel et augmenter l'espace de stockage. Pour plus de détails, consultez le site <https://www.asus.com/fr/support/FAQ/1038301/>.

## Table des matières

Clause d'exclusion de responsabilité .....	4
Précautions relatives à la sécurité .....	4
Composants principaux.....	6
Outils d'installation.....	7
Retirer le couvercle du compartiment.....	8
Plan des vis de serrage du couvercle.....	10
Modèle 15".....	10
Modèle 17".....	11
Déconnecter la batterie .....	12
Installer un module de mémoire (RAM).....	13
Installer une carte M.2 .....	15
Diagrammes du câblage et des connexions.....	17

## Clause d'exclusion de responsabilité

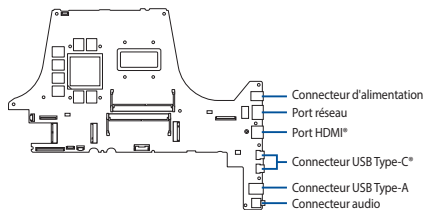
ASUS n'est pas responsable des dommages directs, indirects, intentionnels ou accidentels causés par une mauvaise installation ou une mauvaise utilisation.

## Précautions relatives à la sécurité

- Maintenez les liquides et éléments humides à l'écart de votre ordinateur portable avant d'installer ou retirer des composants.
- Assurez-vous de placer votre ordinateur portable sur une surface stable avant d'installer ou retirer des composants.
- Détachez le clip de fixation ou le clapet avant de retirer les câbles de signal afin d'éviter tout dommage.
- Déconnectez la prise d'alimentation en tirant uniformément sur la prise afin d'éviter tout dommage. Assurez-vous de connecter les câbles de signal dans le bon sens.
- Débranchez tous les câbles d'alimentation et retirez la batterie (si applicable) avant de nettoyer votre ordinateur portable avec un détergent liquide afin d'éviter tout risque d'électrocution.
- Débranchez tous les câbles d'alimentation et retirez la batterie (si applicable) avant d'installer ou retirer des composants. Assurez-vous lire et suivre les instructions du manuel.

- Utilisez un bracelet antistatique ou touchez un objet relié à la terre avant de toucher aux composants afin d'éviter des les endommager par décharge d'électricité statique.
- Maintenez les liquides et éléments humides à l'écart de votre ordinateur portable afin d'éviter tout court-circuit.
- Tenez les composants par les coins pour éviter de toucher les circuits imprimés.
- Assurez-vous d'avoir correctement installé tous les composants avant de brancher l'adaptateur secteur.
- N'utilisez pas d'adaptateurs électriques ni de batteries provenant d'autres appareils afin de réduire les risques de blessures aux personnes provoquées par un feu ou une explosion. Utilisez uniquement des adaptateurs secteur et des batteries certifiés fournis par le fabricant ou un revendeur agréé.
- Assurez-vous d'installer le bon type de vis sur votre ordinateur portable afin d'éviter tout dommage.

# Composants principaux

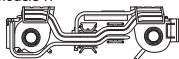


## Carte mère avec ses ports et connecteurs

Modèle 15"



Modèle 17"



**Module de dissipation thermique**

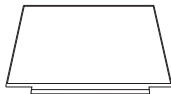


**Disque SSD**

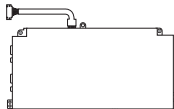


**Adaptateur secteur**

**Clavier**



**Écran LCD**



**Batterie et connecteur d'alimentation**

**Mémoire vive (RAM)**

**REMARQUE :** L'illustration est fournie à titre indicatif uniquement.

## Outils d'installation



**Tournevis**



**Lame en plastique**

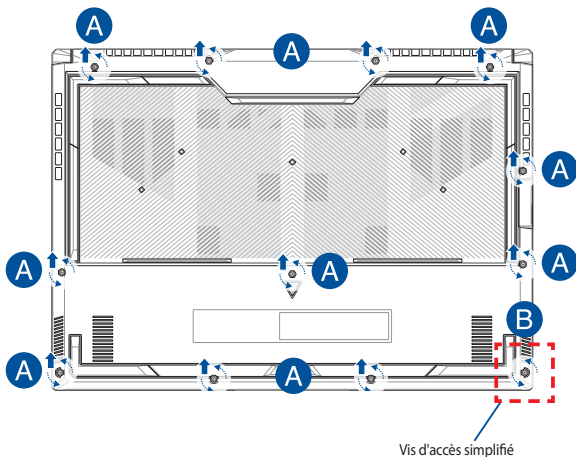


**Pince**

# Retirer le couvercle du compartiment

**REMARQUE :** L'apparence de la face inférieure de votre ordinateur portable peut varier en fonction du modèle.

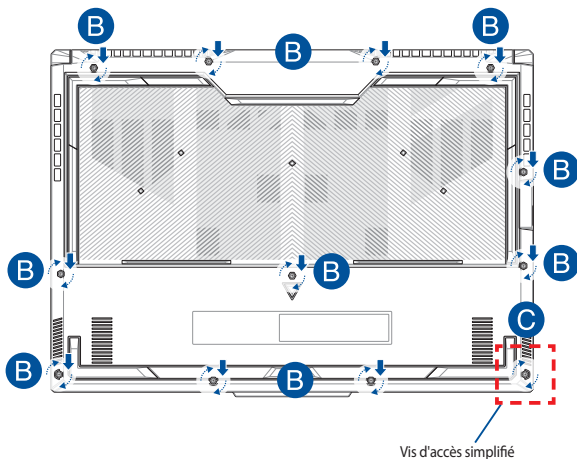
- Retirez la/les vis placée(s) de chaque côté du couvercle.
- Dévissez la vis d'accès simplifié sans retirer la vis du couvercle.
- Tirez le couvercle du compartiment et retirez-le complètement de votre ordinateur portable.





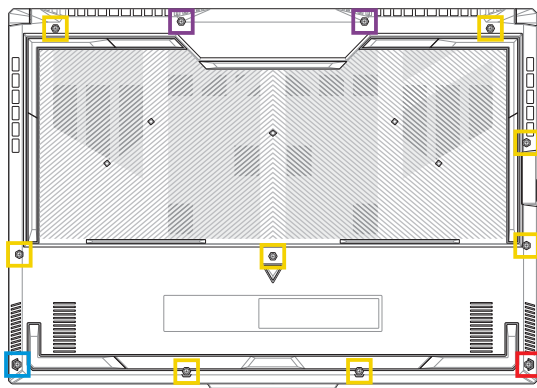
Pour remplacer le couvercle du compartiment :

- A. Remplacez le couvercle du compartiment.
- B. Sécurez le couvercle en resserrant la/les vis précédemment retirée(s).
- C. Serrez la vis d'accès simplifié.



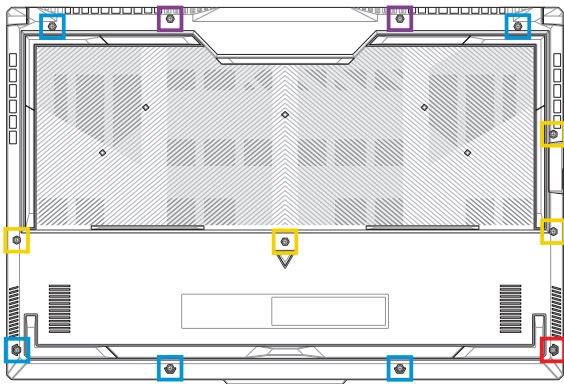
# Plan des vis de serrage du couvercle

## Modèle 15"



- M2.5 X 12L (2 pièces)
- M2.5 X 9.5L (8 pièces)
- M2.5 X 8L (1 pièce)
- M2.5 X 8L (1 x Vis d'accès simplifié)

## Modèle 17"



- M2.5 X 13L (2 pièces)
- M2.5 X 10L (4 pièces)
- M2.5 X 8L (5 pièces)
- M2.5 X 8L (1 x Vis d'accès simplifié)

## Déconnecter la batterie

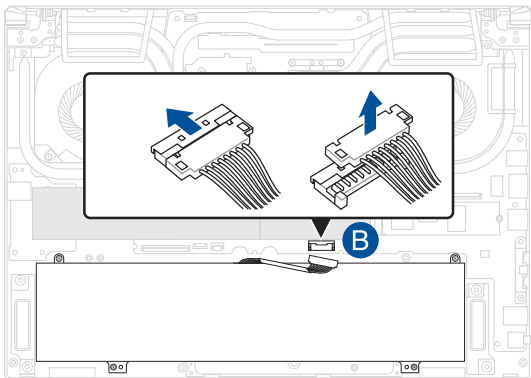
- A. Retirez le couvercle du compartiment.

---

**REMARQUE :** Pour plus de détails, consultez la section *Retirer le couvercle du compartiment* de ce manuel.

---

- B. Déconnectez le câble du connecteur pour batterie.



---

**REMARQUE :** L'illustration est fournie à titre indicatif uniquement.

---

Pour connecter la batterie, alignez et connectez le câble au connecteur pour batterie avant de replacer le couvercle du compartiment.

# Installer un module de mémoire (RAM)

Mettez à niveau les capacités de votre ordinateur portable en installant un module de mémoire supplémentaire. Suivez les instructions suivantes pour installer un module de mémoire sur votre ordinateur portable :

---

**AVERTISSEMENT !** Déconnectez tous les périphériques connectés, ligne téléphonique, autres lignes de communication ou connecteur d'alimentation (source d'alimentation externe, batterie, etc.) avant de retirer le couvercle du compartiment.

---

**IMPORTANT !** Renseignez-vous auprès d'un centre ou un revendeur agréés pour plus d'informations sur la mise à niveau de la mémoire sur votre ordinateur portable. Achetez des modules de mémoire auprès d'un revendeur agréé pour garantir une fiabilité et une compatibilité optimales.

---

**REMARQUE :**

- L'apparence du dessous de l'ordinateur portable peut varier en fonction du modèle mais les instructions d'installation de modules de mémoire sont identiques.
  - Lors du remplacement ou de la mise à niveau du module de mémoire, assurez-vous que cette opération soit réalisée dans un centre d'assistance agréé ou auprès du revendeur de cet ordinateur portable.
-

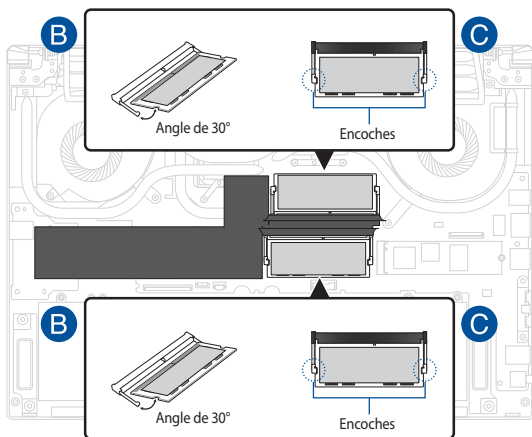
- A. Retirez le couvercle du compartiment.

---

**REMARQUE :** Pour plus de détails, consultez les sections *Retirer le couvercle du compartiment* et *Déconnecter la batterie* de ce manuel.

---

- B. Alignez puis insérez le module de mémoire dans son interface de connexion.
- C. Appuyez sur le module de mémoire jusqu'à ce qu'il soit bien sécurisé à son interface de connexion.



# Installer une carte M.2

Suivez les instructions suivantes pour installer une carte M.2 sur votre ordinateur portable :

---

**IMPORTANT !** Achetez une carte M.2 auprès d'un revendeur agréé de cet ordinateur portable pour garantir une fiabilité et une compatibilité optimales.

---

**AVERTISSEMENT !** Déconnectez tous les périphériques connectés, ligne téléphonique, autres lignes de communication ou connecteur d'alimentation (source d'alimentation externe, batterie, etc.) avant de retirer le couvercle du compartiment.

---

**REMARQUE :**

- L'apparence du dessous de l'ordinateur portable peut varier en fonction du modèle, cependant les instructions d'installation des cartes M.2 sont identiques.
  - Lors du remplacement ou de la mise à niveau de la carte M.2, assurez-vous que cette opération soit réalisée dans un centre d'assistance agréé ou auprès du revendeur de cet ordinateur portable.
  - Le slot M.2 2280 ne prend pas en charge les SSD SATA M.2.
-

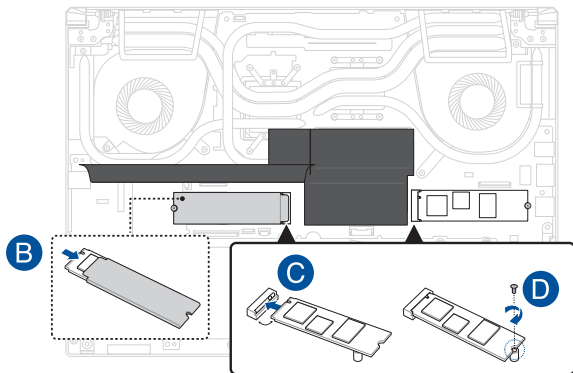
- A. Retirez le couvercle du compartiment.

---

**REMARQUE :** Pour plus de détails, consultez les sections *Retirer le couvercle du compartiment* et *Déconnecter la batterie* de ce manuel.

---

- B. (optionnel) Insérez la carte M.2 selon l'orientation indiquée sur l'illustration ci-dessous.
- C. Alignez puis insérez la carte M.2 dans son interface de connexion.
- D. Sécurez la carte M.2 à l'aide de la/des vis fournie(s).

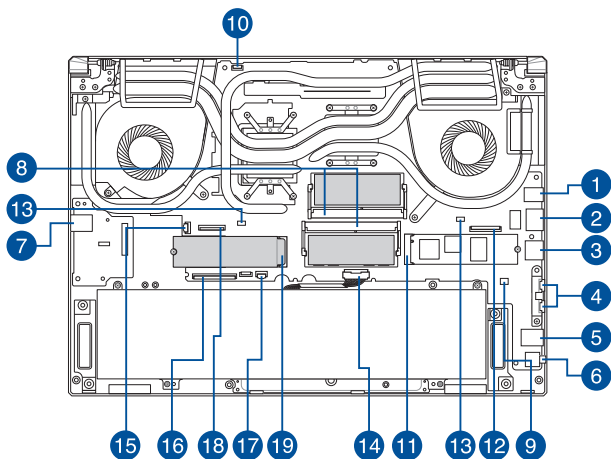




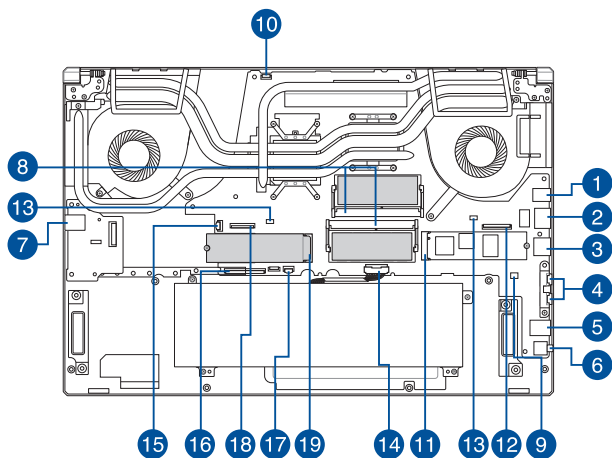
# Diagrammes du câblage et des connexions

**REMARQUE :** L'illustration est fournie à titre indicatif uniquement.

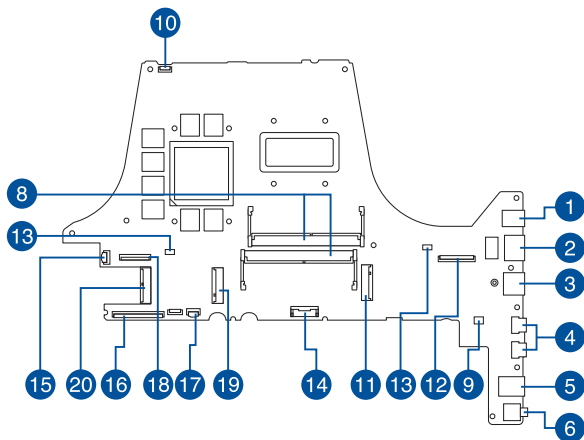
## Modèle 15"



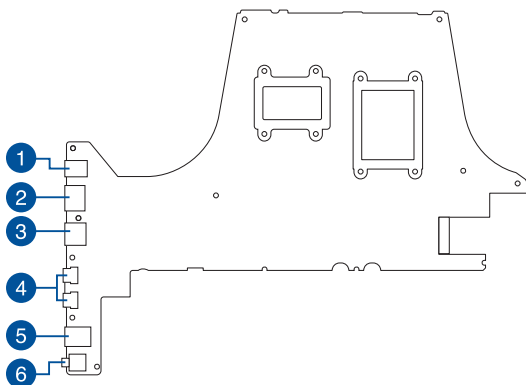
## Modèle 17"



## Vue de dessus



## Vue de dessous



- |                                |   |
|--------------------------------|---|
| 1. Connecteur d'alimentation   | 11. Connecteur du SSD secondaire            |
| 2. Port réseau                 | 12. Connecteur LVDS                         |
| 3. Port HDMI®                  | 13. Connecteur du ventilateur               |
| 4. Connecteur USB Type-C®      | 14. Connecteur pour batterie                |
| 5. Connecteur USB Type-A       | 15. Connecteur du rétroéclairage du clavier |
| 6. Connecteur audio            | 16. Connecteur de la membrane du clavier    |
| 7. Connecteur USB Type-A       | 17. Connecteur du pavé tactile              |
| 8. Interface de connexion DDR  | 18. Connecteur USB 3.0                      |
| 9. Connecteur haut-parleur     | 19. Connecteur du SSD principal             |
| 10. Connecteur de la carte LED | 20. Connecteur WiFi                         |