

# Ръководство за надграждане

## Отказ от отговорност

ASUS не носи отговорност за преки, косвени, умишлени или неумишлени щети, причинени от неправилна инсталация и експлоатация.

## Предпазни мерки

- Преди да боравите с компоненти, си поставете заземителна лента за китка или докоснете безопасно заземен предмет, за да се избегне нанасянето на повреда на компонентите заради статично електричество.
- Пазете устройството далеч от течности или влага, за да се избегне късо съединение.
- Свалете пръстените, часовниците и всички други метални предмети от ръцете си.
- Хващайте компонентите за ръбовете, за да се избегне докосването на интегралните схеми.
- Монтирайте правилно всички компоненти, преди да свържете източника на променлив ток.
- Не използвайте захранващи адаптери или батерии от други устройства, за да намалите риска от физическо нараняване, причинено от огън или експлозия. Използвайте само захранващи адаптери или батерии, предоставени от производителя или одобрени търговски представители.
- Откачете всички щипки или капачета, преди да премахнете кабелите, за да предотвратите повреда.

- Разкачете кабелите, конекторите, щепселите за захранването, като издърпвате плавно, за да избегнете повреда.
- Монтирайте правилните модели винтове на устройството, за да се предотврати повреда.
- Уверете се, че ориентацията на кабелите е правилна, преди да свържете каквито и да било кабели.
- Отстранете напълно всички остатъци от лепило след демонтажа и преди да монтирате каквито и да било компоненти.
- Снимайте външния вид на кабелите, прокараните кабели, конекторите и винтовете за по-късна справка, преди да пристъпите към всяка стъпка.

## Контролен списък преди ремонт

- Прочетете цялото ръководство, преди да започнете каквито и да било сервизни процедури, и следвайте всички инструкции.
- Архивирайте данните в устройството си.
- Поставете устройството си върху чиста и стабилна повърхност.
- Изключете устройството си.
- Изключете всички свързани периферни устройства и кабели.
- Разкачете всички захранващи кабели и извадете батерийния модул (ако е приложимо).

---

### **ВАЖНО!**

- Ако не сте сигурни в изпълнението на описаните сервизни процедури, спрете и се свържете с оторизиран сервизен център за помощ.
  - Закупувайте резервни компоненти от оторизирани доставчици на това устройство, за да си гарантирате максимална съвместимост и надеждност.
-

---

### **ЗАБЕЛЕЖКА:**

- Илюстрациите са само за справка.
  - Сервизната процедура, описана в това ръководство, зависят от конфигурацията на модела и може да не отразяват целия сервизен процес. За обслужване на компоненти, които не са обхванати от това ръководство, моля, посетете оторизиран сервизен център за допълнително съдействие.
  - Съхранявайте всички самозалепващи ленти, изолационни материали, винтове и други подвижни елементи на сигурно място до приключване на сервизната процедура, тъй като те могат да бъдат необходими по време на монтажа.
- 

## **Монтажни инструменти**



**Отвертка**

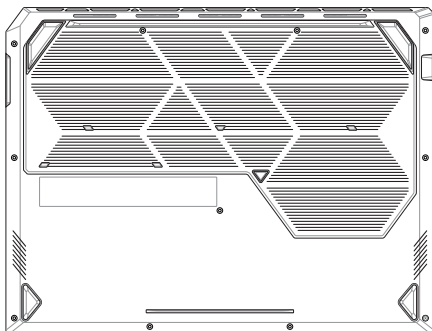


**Пластмасово острие**



**Пинцети**

## Долен капак



## Преди да започнете

Прочетете **предпазните мерки** за безопасност и попълнете **контролния списък преди ремонта**.

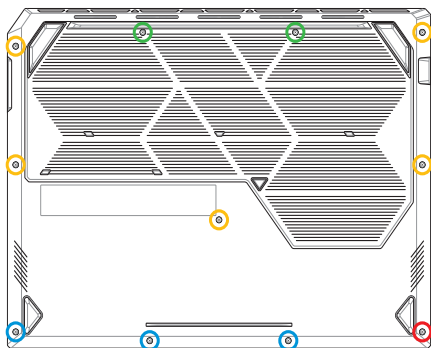
## Списък с винтове

- ⊕ M2,0 X 13,0L (2 бр.)
- ⊕ M2,0 X 7,0L (5 бр.)
- ⊕ M2,0 X 3,5L (3 бр.)
- ⊕ M2,0 X 6,0L (1 бр. изскачащ винт)

## Премахване

**ВАЖНО!** Захранването на системата ще бъде изключено автоматично при премахване на долния капак. За да възстановите захранването, поставете отново долния капак стабилно и свържете захранващия адаптер за променлив ток към Вашия Notebook PC, след като завършите сервизните дейности.

1. Премахнете болта(овете) от долния капак.
2. Разхлабете изскачащия винт, без да премахвате винта от капака.

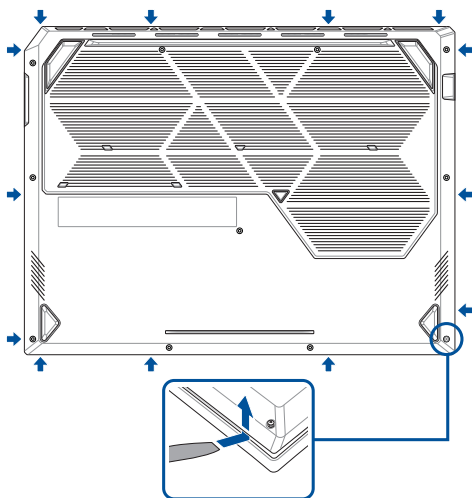


3. Използвайте пластмасовото острие, за да отворите посочената област на долния капак, както е показано на илюстрацията по-долу.
4. Премахнете долния капак.

---

**ВАЖНО!** Избягвайте да плъзгате пластмасовото острие от страни по устройството или вентилационните отвори, за да предотвратите повреда.

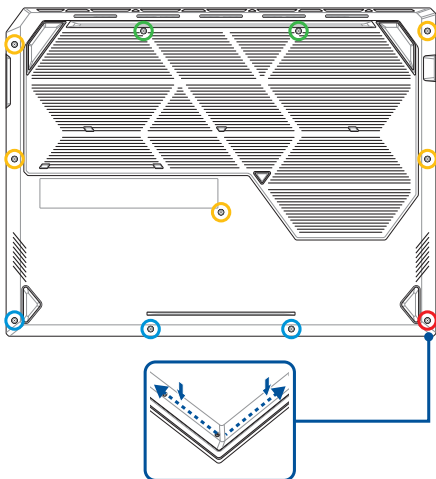
---



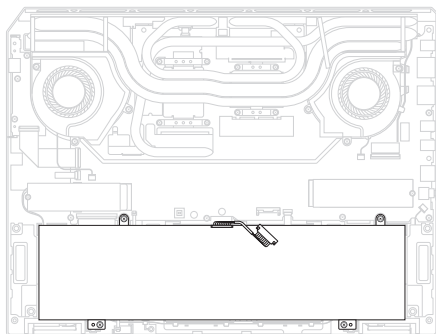
## Монтаж

**ВАЖНО!** Захранването на системата ще бъде изключено автоматично при премахване на долния капак. За да възстановите захранването, поставете отново долния капак стабилно и свържете захранващия адаптер за променлив ток към Вашия Notebook PC, след като завършите сервизните дейности.

1. Монтирайте долния капак.
2. Внимателно натиснете долния капак, докато щракне на мястото си.
3. Закрепете долния капак, като използвате болта(овете), който(ито) отстранихте по-рано.
4. Затегнете изскачащия винт.



## Батерия



### Преди да започнете

1. Прочетете **предпазните мерки** за безопасност и **контролния списък преди ремонта**.
2. Премахнете следните компоненти:
  - Долен капак

### Списък с винтове

- ⊕ M2,0 X 3,5L (4 бр.)



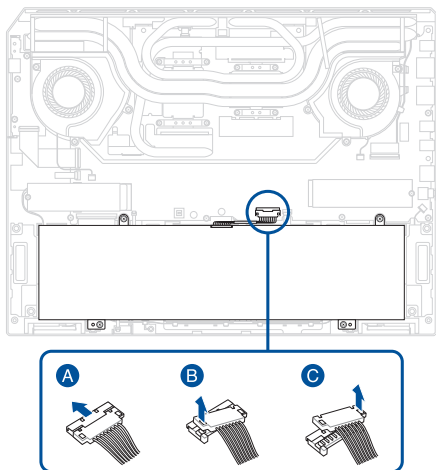
## Премахване

1. Разкачете захранващия кабел на батерията.

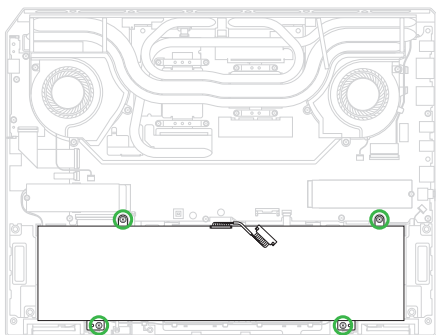
---

### ВАЖНО!

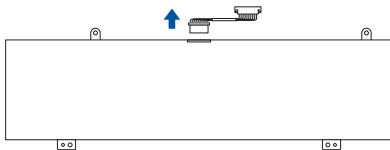
- Разкачете захранващия кабел на батерията, като повдигнете първо страната с червените проводници.
  - Ако батерията бъде пробита, може да възникне сериозен риск от пожар или експлозия. Ако не сте сигурни дали да продължите, спрете и се свържете с оторизиран сервизен център за помощ.
- 



2. Отстранете болт(овете) от батерията.
3. Отстранете батерията.

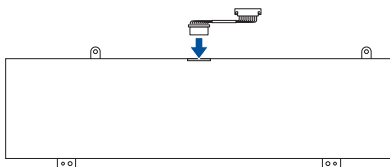


4. Отстранете захранващия кабел на батерията.

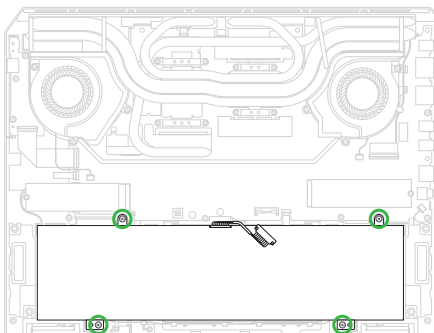


## Монтаж

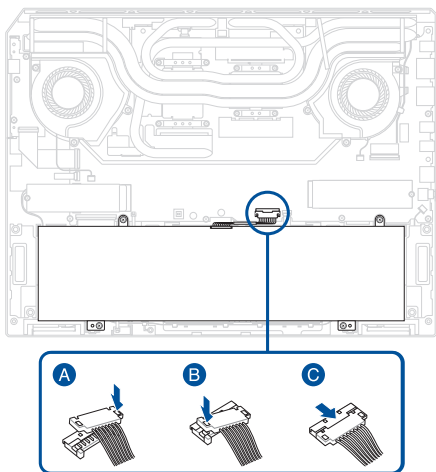
1. Свържете захранващия кабел на батерията към батерията.



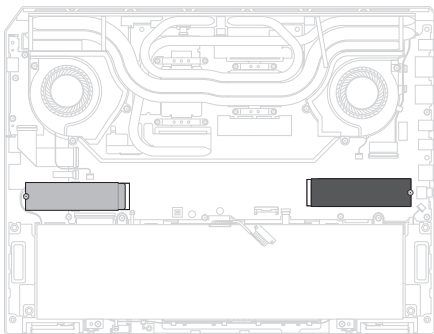
2. Поставете батерията.
3. Закрепете батерията с помощта на отстранения(те) по-рано винт(ове).



4. Свържете отново захранващия кабел на батерията.
5. Инсталирайте компонентите, които отстранихте в раздел *Преди да започнете*.



## Модул M.2 SSD



### Преди да започнете

**ВАЖНО!** Термопастата, термичните подложки, течният метал или други термични интерфейсни материали трябва да бъдат старателно отстранени и заменени, ако този компонент бъде демонтиран. Уверете се, че са налични материали за подмяна, преди да продължите, или се свържете с оторизиран сервизен център за помощ.

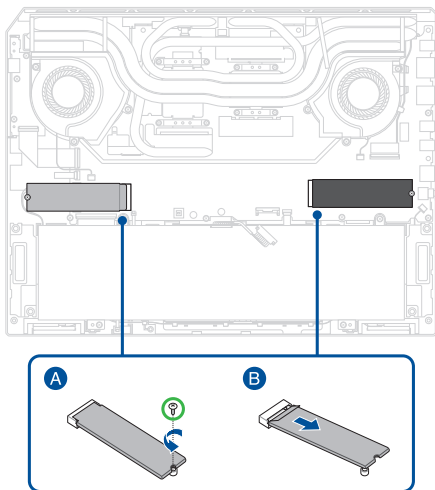
1. Прочетете **предпазните мерки** за безопасност и **контролния списък преди ремонта**.
2. Премахнете следните компоненти:
  - Долен капак
  - Батерия

### Списък с винтове

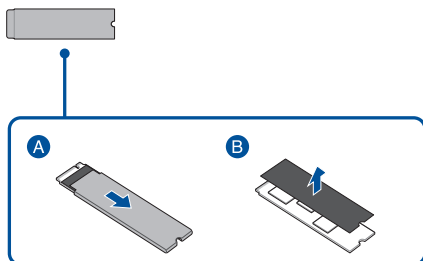
- ⊕ M2,0 X 2,5L (2 бр.)

## Премахване

1. Отстранете винта(овете), след което извадете модула(ите) M.2 SSD от дънната платка.

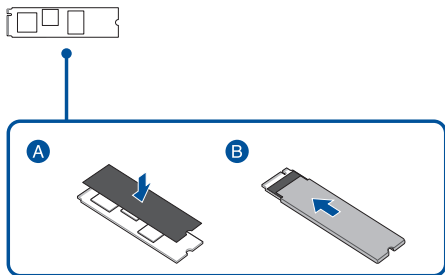


2. Отстранете обвивката(ите) от алуминиево фолио, след което отстранете полиестерното фолио.



## Монтаж

1. Прикрепете абсорбиращия(ите) лист(и) към модула(ите) M.2 SSD.
2. Поставете модула(ите) M.2 SSD в обвивката(ите) от алуминиево фолио, както е показано на илюстрацията по-долу.





3. Подравнете и поставете модула(ите) M.2 SSD в конектора(ите) за M.2, след което закрепете модула(ите) M.2 SSD към дънната платка с помощта на винта(овете), който(ито) отстранихте по-рано.
4. Инсталирайте компонентите, които отстранихте в раздел *Преди да започнете*.

