

Guia de atualização

Aviso

A ASUS não é responsável por danos diretos, indiretos, intencionais ou não intencionais resultantes de instalação e operação inadequadas.

Precauções de segurança

- Antes de manusear os componentes, use uma pulseira antiestática aterrada ou toque em um objeto aterrado com segurança para evitar danificá-los devido à eletricidade estática.
- Mantenha líquidos e umidade longe do dispositivo para evitar curtos-circuitos.
- Remova anéis, relógios e quaisquer outros objetos metálicos das mãos.
- Segure os componentes pelas bordas para evitar tocar nos circuitos integrados.
- Instale corretamente todos os componentes antes de conectar a alimentação CA.
- Não use adaptadores de energia ou baterias de outros dispositivos para reduzir o risco de lesões corporais devido a incêndios ou explosões. Use somente adaptadores de energia certificados ou baterias fornecidas pelo fabricante ou revendedores autorizados.
- Retire todos os cliques ou abas antes de remover os cabos para evitar danos.

- Desconecte os cabos, conectores e plugues de alimentação puxando-os uniformemente para evitar danos.
- Use os modelos de parafuso corretos no dispositivo para evitar danos.
- Verifique se a direção do cabo está correta antes de conectar qualquer cabo.
- Remova totalmente todos os resíduos de adesivo após remover e antes de instalar qualquer componente.
- Fotografe a aparência dos cabos, o roteamento dos cabos, os conectores e os parafusos para referência posterior antes de prosseguir com cada etapa.

Lista de verificação pré-reparo

- Leia todo o manual antes de iniciar qualquer procedimento de manutenção e siga todas as instruções.
- Faça backup dos dados em seu dispositivo.
- Coloque o dispositivo em uma superfície limpa e estável.
- Desligue o dispositivo.
- Desconecte todos os periféricos e cabos conectados.
- Desconecte todos os cabos de alimentação e remova a bateria (se aplicável).

IMPORTANTE!

- Se você tiver dúvidas em relação à realização dos procedimentos de manutenção descritos, pare e entre em contato com um centro de assistência autorizado para obter ajuda.
 - Compre componentes de substituição de revendedores autorizados deste dispositivo para garantir a máxima compatibilidade e confiabilidade.
-

NOTA:

- As ilustrações são apenas para referência.
 - Os procedimentos de manutenção descritos neste manual dependem da configuração do modelo e podem não refletir todo o processo de manutenção. Para efetuar a manutenção dos componentes não abrangidos neste manual, visite um centro de assistência autorizado para obter ajuda.
 - Mantenha toda a fita adesiva, materiais isolantes, parafusos e outros itens removíveis em um local seguro até que o procedimento de manutenção seja concluído, pois eles podem ser necessários durante a instalação.
-

Ferramentas de instalação



Chave de fenda

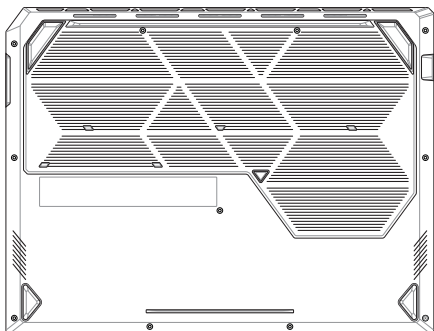


Lâmina plástica



Pinças

Tampa inferior



Antes de começar

Leia as **Precauções de segurança** e siga toda a **Lista de verificação pré-reparo**.

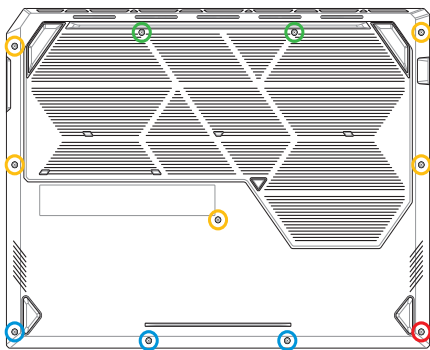
Lista de parafusos

- ⊕ M2,0 X 13,0 L (2 unidades)
- ⊕ M2,0 X 7,0 L (5 unidades)
- ⊕ M2,0 X 3,5 L (3 unidades)
- ⊕ M2,0 X 6,0 L (1 unidade, parafuso de abertura)

Remoção

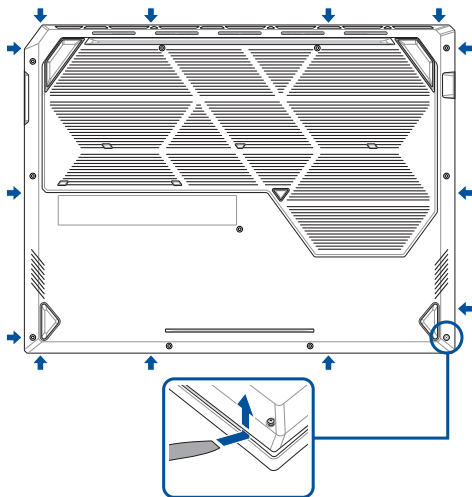
IMPORTANTE! A energia do sistema desligará automaticamente após a remoção da tampa inferior. Para religar a energia, recoloque a tampa inferior no lugar com segurança e conecte o adaptador de alimentação CA ao notebook após concluir a manutenção.

1. Remova o(s) parafuso(s) da tampa inferior.
2. Solte o parafuso de abertura sem remover o parafuso da tampa.



3. Use a lâmina de plástico para abrir a área indicada da tampa inferior, conforme mostrado na ilustração abaixo.
4. Remova a tampa inferior.

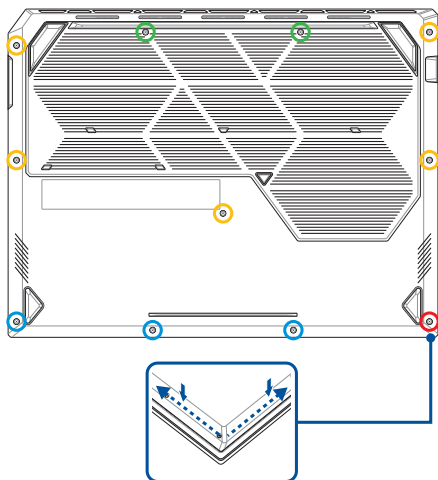
IMPORTANTE! Evite deslizar a lâmina de plástico pela lateral do dispositivo ou pelas aberturas de ar para evitar danos.



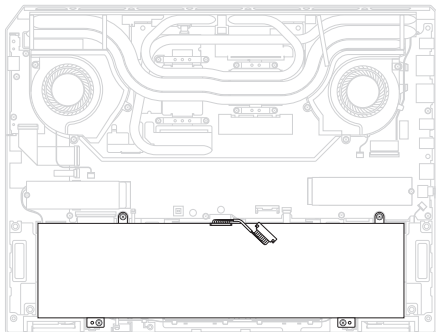
Instalação

IMPORTANTE! A energia do sistema desligará automaticamente após a remoção da tampa inferior. Para religar a energia, recoloque a tampa inferior no lugar com segurança e conecte o adaptador de alimentação CA ao notebook após concluir a manutenção.

1. Instale a tampa inferior.
2. Pressione com cuidado a tampa inferior até que ela se encaixe no lugar.
3. Prenda a tampa inferior usando o(s) parafuso(s) que você removeu anteriormente.
4. Aperte o parafuso de abertura.



Bateria



Antes de começar

1. Leia as **Precauções de segurança** e a **Lista de verificação pré-reparo**.
2. Remova os seguintes componentes:
 - Tampa inferior

Lista de parafusos

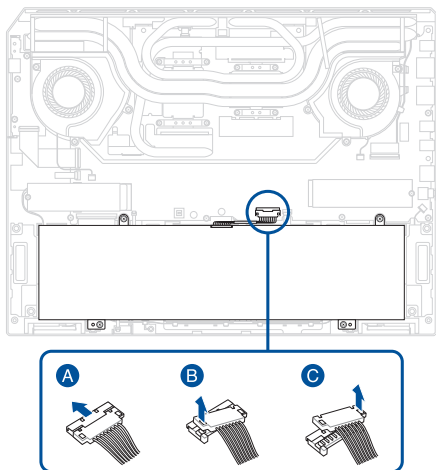
- ⊕ M2,0 X 3,5 L (4 unidades)

Remoção

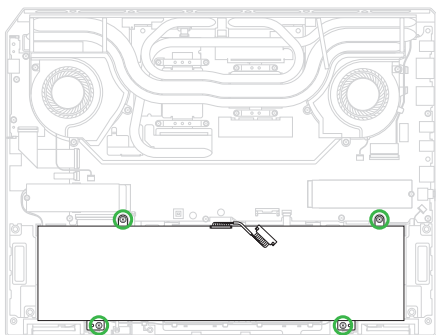
1. Desconecte o cabo de alimentação da bateria.

IMPORTANTE!

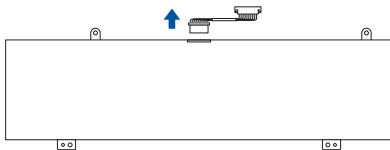
- Desconecte o cabo de alimentação da bateria levantando primeiro o lado com os fios vermelhos.
 - Poderá haver risco grave de incêndio ou explosão se a bateria for perfurada. Se você tiver dúvidas sobre como prosseguir, pare e entre em contato com um centro de assistência autorizado para obter ajuda.
-



2. Remova o(s) parafuso(s) da bateria.
3. Remova a bateria.

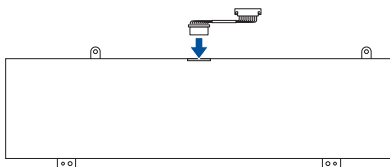


4. Remova o cabo de alimentação da bateria.

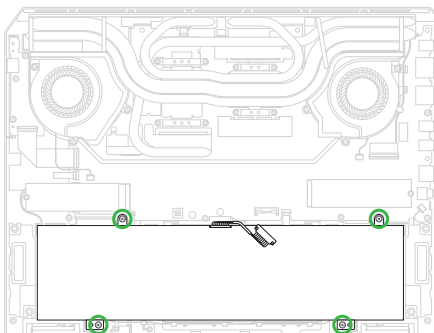


Instalação

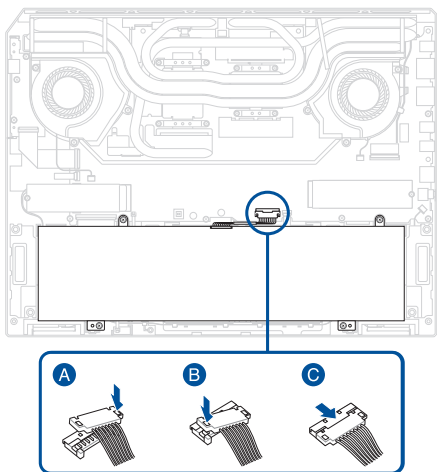
1. Conecte o cabo de alimentação da bateria à bateria.



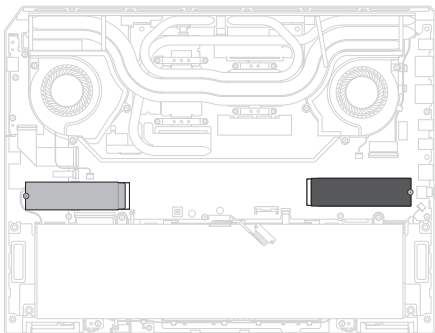
2. Instale a bateria.
3. Prenda a bateria usando o(s) parafuso(s) que você removeu anteriormente.



4. Reconecte o cabo de alimentação da bateria.
5. Instale os componentes removidos na seção *Antes de começar*.



Módulo SSD M.2



Antes de começar

IMPORTANTE! Pasta térmica, almofadas térmicas, metal líquido ou outros materiais de interface térmica devem ser completamente removidos e substituídos se esse componente for removido. Certifique-se de que os materiais de substituição estejam disponíveis antes de prosseguir ou entre em contato com um centro de assistência autorizado para obter ajuda.

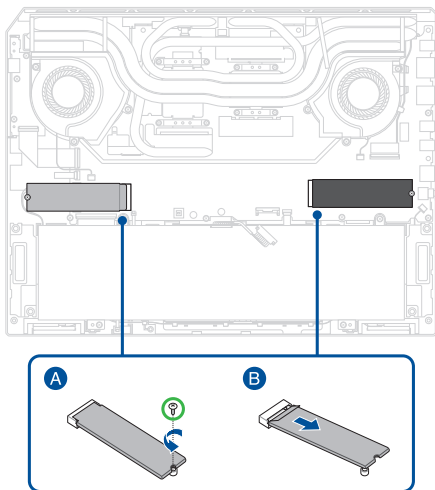
1. Leia as **Precauções de segurança** e a **Lista de verificação pré-reparo**.
2. Remova os seguintes componentes:
 - Tampa inferior
 - Bateria

Lista de parafusos

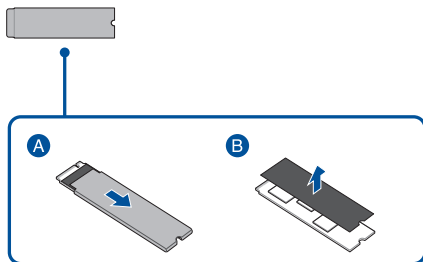
- ⊕ M2,0 X 2,5 L (2 unidades)

Remoção

1. Remova o(s) parafuso(s) e, em seguida, remova o(s) módulo(s) SSD M.2 da placa-mãe.

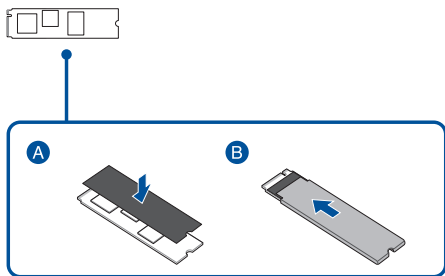


2. Remova a(s) manga(s) de folha de alumínio e, em seguida, remova a película de poliéster.



Instalação

1. Prenda a(s) folha(s) absorvedoras no(s) módulo(s) SSD M.2.
2. Insira o(s) módulo(s) SSD M.2 na(s) manga(s) de alumínio conforme mostrado na ilustração abaixo.



3. Alinhe e insira o(s) módulo(s) SSD M.2 no(s) conector(es) M.2 e, em seguida, prenda o(s) módulo(s) SSD M.2 na placa-mãe usando o(s) parafuso(s) removido(s) anteriormente.
4. Instale os componentes removidos na seção *Antes de começar*.

