

# Vodič za nadogradnju

## Izjava o ograničenju odgovornosti

Tvrtka ASUS nije odgovorna za bilo kakve izravne, neizravne, namjerne ili nenamjerne štete koje mogu nastati kao posljedica neispravnog postavljanja i rada.

## Sigurnosne mjere opreza

- Prije rukovanja komponentama pazite na to da nosite antistatičku narukvicu za uzemljenje ili dodirnite sigurno uzemljeni predmet kako biste izbjegli njegovo oštećenje zbog statičkog elektriciteta.
- Pripazite na to da uređaj držite dalje od tekućina ili vlage kako biste izbjegli kratki spoj.
- Uklonite prstene, satove i sve druge metalne predmete s ruku.
- Držite komponente za rubove kako biste izbjegli da dodiruju integrirane sklopove (IC).
- Ispravno postavite sve komponente prije spajanja adaptera za izmjeničnu struju.
- Kako biste smanjili rizik od ozljede zbog požara ili eksplozije, nemojte upotrebljavati adaptere ili baterije iz drugih uređaja. Upotrebljavajte samo adaptere s certifikatom ili baterije koje ste nabavili kod proizvođača ili ovlaštenog zastupnika.
- Prije uklanjanja kabela odvojite sve kopče ili jezičke kako biste spriječili oštećenje.

- Isključite kabele, priključke i utikače ravnomjernim povlačenjem kako biste izbjegli oštećenje.
- Postavite ispravne modele vijaka na svoj uređaj kako biste spriječili oštećenje.
- Provjerite jesu li kabeli ispravno orijentirani prije nego što spojite bilo koji kabel.
- U potpunosti uklonite sav ostatak ljepila nakon uklanjanja i prije ugradnje bilo koje komponente.
- Prije svakog koraka fotografirajte izgled kabela, trasiranje kabela, priključke i vijke kako biste ih mogli kasnije pogledati.

## Kontrolna lista prije popravka

- Prije početka bilo kakvih servisnih postupaka, pročitajte cijeli priručnik i slijedite sve upute.
- Napravite sigurnosnu kopiju podataka sa svog uređaja.
- Postavite uređaj na čistu i stabilnu površinu.
- Isključite uređaj.
- Odspojite sve priključene periferne uređaje i kabele.
- Odspojite sve kabele za napajanje i uklonite bateriju (ako postoji).

---

### VAŽNO!

- Ako niste sigurni kako provesti opisane servisne postupke, stanite i zatražite pomoć od ovlaštenog servisnog centra.
  - Kupite zamjenske komponente u trgovinama ovlaštenima za prodaju ovog uređaja kako biste osigurali maksimalnu kompatibilnost i pouzdanost.
-

---

**NAPOMENA:**

- Slike služe samo kao reference.
  - Servisni postupci opisani u ovom priručniku ovise o konfiguraciji modela i ne moraju odražavati cijeli proces servisiranja. Za servisiranje komponenti koje nisu obuhvaćene ovim priručnikom, posjetite ovlašteni servisni centar za dodatnu pomoć.
  - Sve ljepljive trake, materijale za izolaciju, vijke i druge uklonjive predmete čuvajte na sigurnom mjestu do završetka servisnog postupka jer vam mogu zatrebati tijekom ugradnje.
- 

## Alati za postavljanje



**Odvijač**

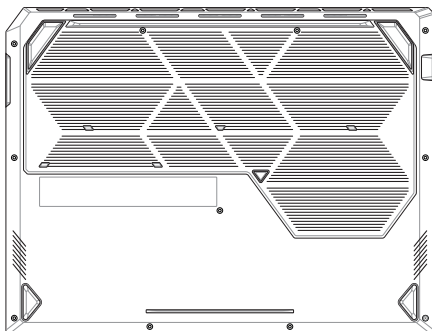


**Plastična oštrica**



**Pinceta**

## Donji poklopac



### Prije početka

Pročitajte odjeljak **Sigurnosne mjere opreza** i provedite sve korake s **Kontrolne liste prije popravka**.

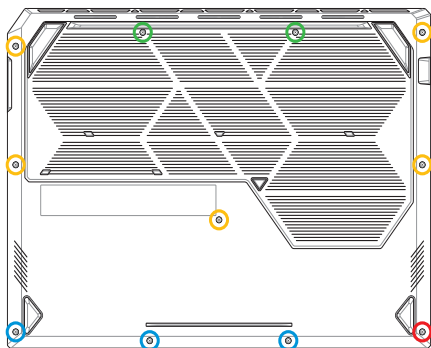
### Popis vijaka

- ⊕ M2,0 X 13,0L (2 kom.)
- ⊕ M2,0 X 7,0L (5 kom.)
- ⊕ M2,0 X 3,5L (3 kom.)
- ⊕ M2,0 X 6,0L (1 kom., vijak za otvaranje)

## Uklanjanje

**VAŽNO!** Napajanje sustava automatski će se isključiti nakon uklanjanja donjeg poklopca. Za ponovno uspostavljanje napajanja, ponovno čvrsto pričvrstite donji poklopac i spojite adapter za izmjeničnu struju na prijenosno računalo nakon završetka servisiranja.

1. Uklonite vijke s donjeg poklopca.
2. Otpustite vijak za otvaranje bez uklanjanja vijka iz poklopca.

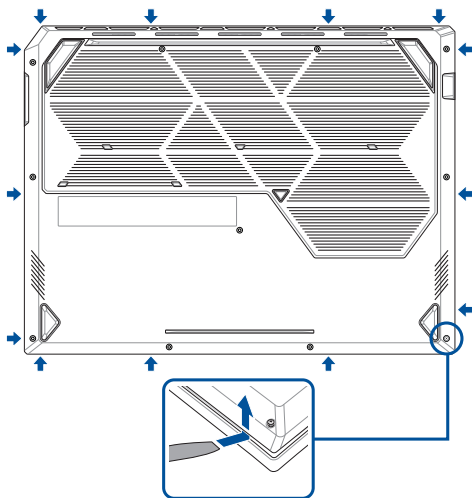


3. S pomočjo plastične oštrice odvojite označeno področje donjeg poklopca kako je prikazano na ilustraciji u nastavku.
4. Uklonite donji poklopac.

---

**VAŽNO!** Pokušajte ne povlačiti plastičnu oštricu duž bočne strane uređaja ili otvora za ventilaciju kako biste izbjegli oštećenje.

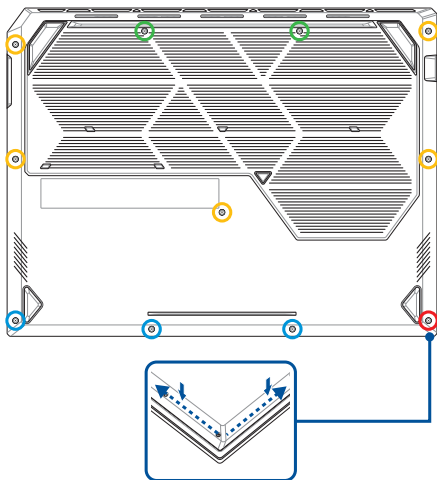
---



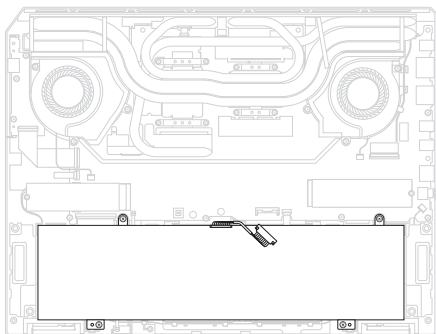
## Ugradnja

**VAŽNO!** Napajanje sustava automatski će se isključiti nakon uklanjanja donjeg poklopca. Za ponovno uspostavljanje napajanja, ponovno čvrsto pričvrstite donji poklopac i spojite adapter za izmjeničnu struju na prijenosno računalo nakon završetka servisiranja.

1. Ugradite donji poklopac.
2. Nježno pritisnite donji poklopac dok ne sjedne na mjesto.
3. Pričvrstite donji poklopac vijcima koje ste ranije uklonili.
4. Zategnite vijak za otvaranje.



## Baterija



### Prije početka

1. Pročitajte odjeljak **Sigurnosne mjere opreza i Kontrolna lista prije popravka.**
2. Uklonite sljedeće komponente:
  - Donji poklopac

### Popis vijaka

- ⊕ M2,0 X 3,5L (4 kom.)



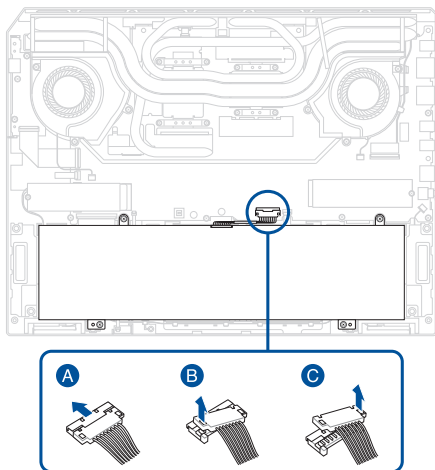
# Uklanjanje

1. Odspojite kabel za napajanje baterije.

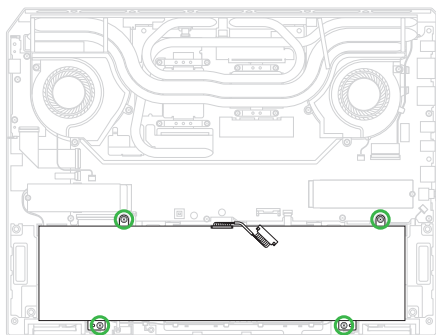
---

## VAŽNO!

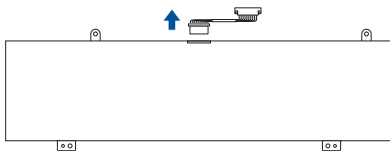
- Odspojite kabel za napajanje baterije tako da najprije podignete stranu s crvenim žicama.
  - Može doći do ozbiljnog rizika od vatre ili eksplozije ako se baterije probuši. Ako niste sigurni kako nastaviti, stanite i zatražite pomoć od ovlaštenog servisnog centra.
- 



2. Uklonite vijke s baterije.
3. Uklonite bateriju.

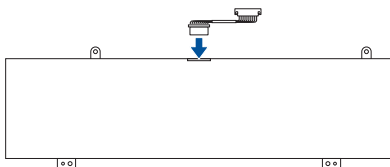


4. Uklonite kabel za napajanje baterije.

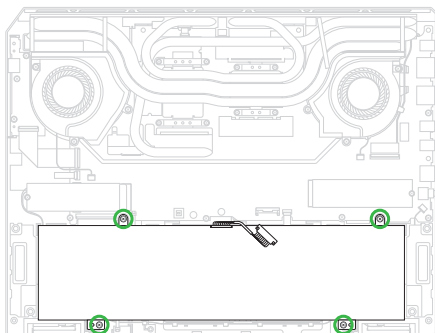


## Ugradnja

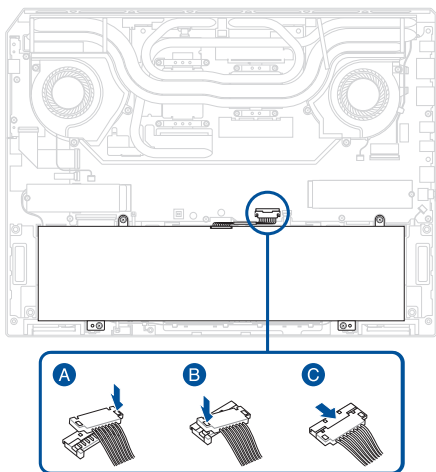
1. Spojite kabel za napajanje baterije na bateriju.



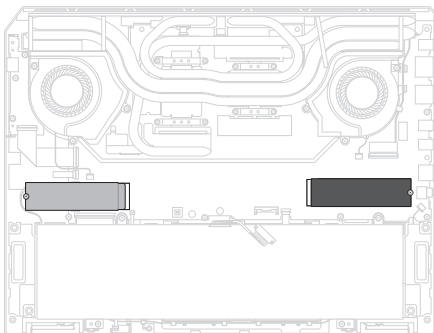
2. Ugradite bateriju.
3. Pričvrstite bateriju vijcima koje ste ranije uklonili.



4. Ponovno spojite kabel za napajanje baterije.
5. Ugradite komponente koje ste uklonili u odjeljku *Prije početka*.



## M.2 SSD modul



### Prije početka

---

**VAŽNO!** Termalnu pastu, termalne podloge, tekući metal ili druge termalne materijale morate potpuno ukloniti i zamijeniti ako uklanjate ovu komponentu. Provjerite jesu li vam zamjenski materijali dostupni prije početka postupka ili zatražite pomoć od ovlaštenog servisnog centra.

---

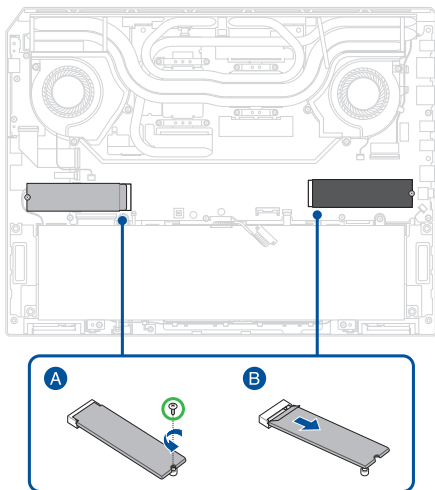
1. Pročitajte odjeljak **Sigurnosne mjere opreza i Kontrolna lista prije popravka**.
2. Uklonite sljedeće komponente:
  - Donji poklopac
  - Baterija

### Popis vijaka

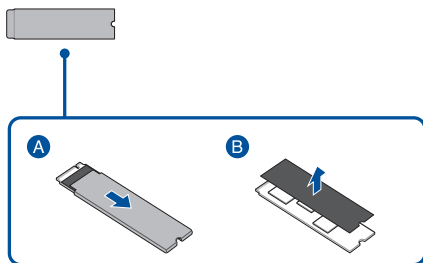
- ⊕ M2,0 X 2,5L (2 kom.)

## Uklanjanje

1. Uklonite vijke, a zatim uklonite M.2 SSD modul(e) s matične ploče.

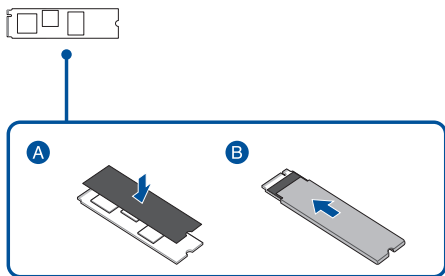


2. Uklonite rukavce od aluminijске folije, a zatim uklonite poliesterски film.



## Ugradnja

1. Pričvrstite apsorpcijski materijal na M.2 SSD modul(e).
2. Umetnite M.2 SSD modul(e) u rukave od aluminijske folije kako je prikazano na ilustraciji u nastavku.





3. Poravnajte i umetnite M.2 SSD modul(e) u priključke M.2, a zatim pričvrstite M.2 SSD modul(e) na matičnu ploču s pomoću vijaka koje ste ranije uklonili.
4. Ugradite komponente koje ste uklonili u odjeljku *Prije početka*.

