

Průvodce upgradem

Prohlášení

Společnost ASUS není odpovědná ze přímé, nepřímé, zamýšlené ani nezamýšlené poškození, které je výsledkem nesprávné instalace a používání.

Bezpečnostní opatření

- Před tím, než začnete manipulovat se součástkami, si nasadte uzemňovací náramek nebo se dotkněte uzemněného objektu, abyste předešli poškození statickou elektřinou.
- Abyste zabránili zkratu, uchovávejte tekutiny i vlhkost v bezpečné vzdálenosti od zařízení.
- Sundejte si z rukou prsteny, hodinky a veškeré další kovové předměty.
- Držte součástky za okraje tak, abyste se nedotýkali integrovaných obvodů.
- Veškeré součástky řádně nainstalujte ještě před tím, než připojíte napájení.
- Nepoužívejte napájecí adaptéry ani baterie z jiných zařízení. Snížíte tím riziko popálení nebo poranění výbuchem. Používejte pouze certifikované napájecí adaptéry nebo baterie dodané výrobcem nebo autorizovanými prodejci.
- Abyste předešli poškození, před odpojením kabelů uvolněte všechny svorky či klapky.

- Abyste předešli poškození, kabely, konektory a zástrčky odpojujte tak, že je budete vytahovat rovnoměrnou silou.
- Abyste předešli poškození, používejte ve svém zařízení správné modely šroubů.
- Před zapojením všech kabelů vždy zkontrolujte jejich správnou orientaci.
- Po demontáži a před montáží všech součástí zcela odstraňte veškeré zbytky lepidla.
- Než se pustíte do každého následujícího kroku, vyfoťte si vzhled kabelů, jejich vedení, konektorů a šroubů pro budoucí referenci.

Kontrolní seznam před opravou

- Před zahájením jakýchkoli úkonů údržby si přečtete celou příručku a dodržujte všechny pokyny.
- Zazálohujte data ve svém zařízení.
- Umístěte své zařízení na čistý a stabilní povrch.
- Vypněte zařízení.
- Odpojte všechna připojená periferní zařízení a kabely.
- Odpojte všechny napájecí kabely a vyjměte baterii (je-li to možné).

DŮLEŽITÉ!

- Pokud si nejste jistí, že zvládnete popisované úkony údržby, přestaňte a obraťte se s žádostí o pomoc na autorizované servisní středisko.
 - Z důvodu maximální kompatibility a spolehlivosti nakupujte náhradní díly od autorizovaných prodejců tohoto zařízení.
-

POZNÁMKA:

- Obrázky jsou pouze orientační.
 - Úkony údržby popsané v této příručce závisí na konfiguraci modelu a nemusí popisovat celý servisní proces. Další pomoc s údržbou součástí, které nejsou popsány v této příručce, vám poskytne autorizované servisní středisko.
 - Veškerou lepicí pásku, izolační materiály, šrouby a další odpojitelné součásti uchovávejte na bezpečném místě, dokud nebude proces údržby dokončen, protože mohou být během instalace potřeba.
-

Montážní nástroje



Šroubovák

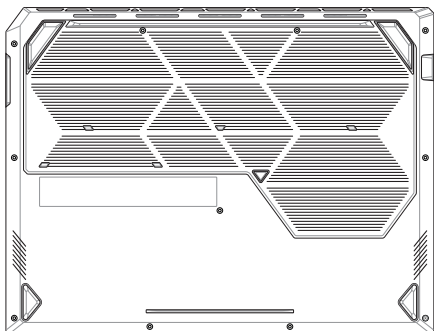


Plastový nožik



Pinzeta

Dolní kryt



Než začnete

Přečtěte si **bezpečnostní opatření** a dokončete **kontrolní seznam před opravou**.

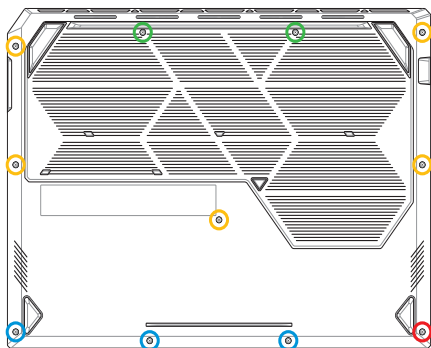
Seznam šroubů

- ⊕ M2,0 X 13,0 (2 KS)
- ⊕ M2,0 X 7,0 (5 KS)
- ⊕ M2,0 X 3,5 (3 KS)
- ⊕ M2,0 X 6,0 (1 KS zajišťovací šroub)

Demontáž

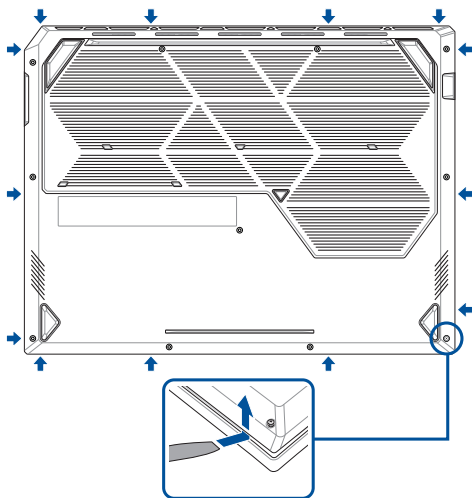
DŮLEŽITÉ! Sejmutím spodního krytu bude automaticky přerušeno napájení. Chcete-li po ukončení údržby napájení opět spustit, znovu nasadte spodní kryt a připojte napájecí adaptér k notebooku.

1. Vyšroubujte šroub (šrouby) ze spodního krytu.
2. Povolte zajišťovací šroub, aniž byste jej z krytu vyjmuli.



3. Pomocí plastového nožíku vypačte vyznačenou oblast spodního krytu, jak je uvedeno na obrázku níže.
4. Sejměte spodní kryt.

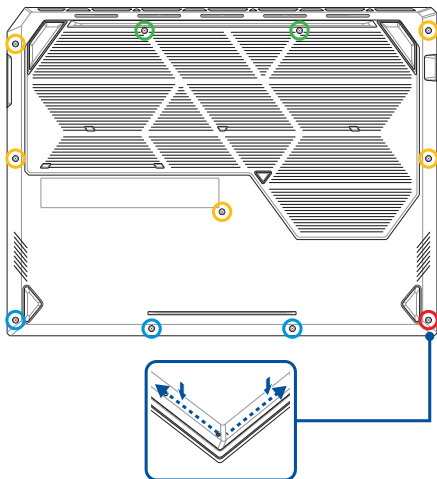
DŮLEŽITÉ! Vyhňte se posouvání plastového nožíku podél okraje zařízení nebo větracích otvorů, aby nedošlo k poškození.



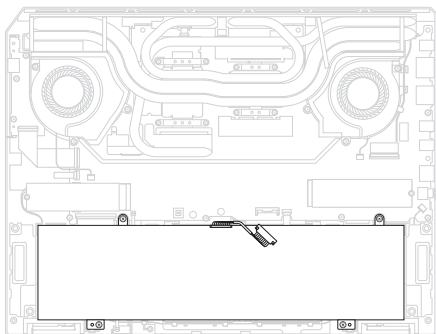
Montáž

DŮLEŽITÉ! Sejmutím spodního krytu bude automaticky přerušeno napájení. Chcete-li po ukončení údržby napájení opět spustit, znovu nasadte spodní kryt a připojte napájecí adaptér k notebooku.

1. Nasadte spodní kryt.
2. Jemně na spodní kryt zatlačte směrem dolů, dokud nezacvakne na místo.
3. Zajistěte spodní kryt pomocí šroubu (šroubů), který (které) jste předtím vyšroubovali.
4. Utáhněte zajišťovací šroub.



Baterie



Než začnete

1. Přečtěte si **bezpečnostní opatření a kontrolní seznam před opravou.**
2. Demontujte následující součástky:
 - Spodní kryt

Seznam šroubů

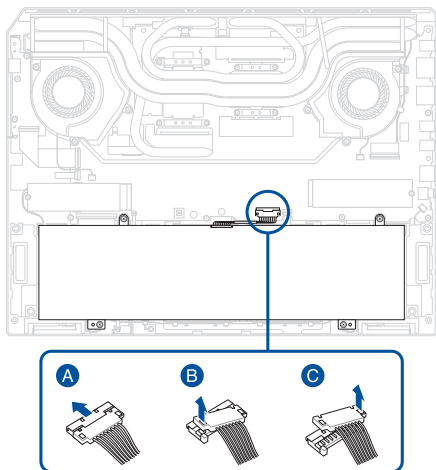
- ⊕ M2,0 X 3,5 (4 KS)

Demontáž

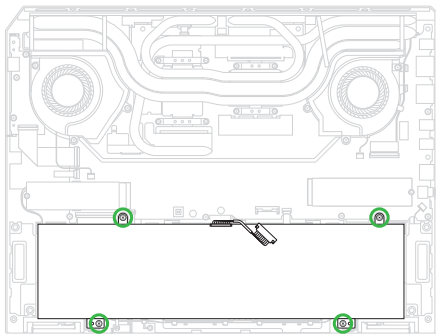
1. Odpojte napájecí kabel baterie.

DŮLEŽITÉ!

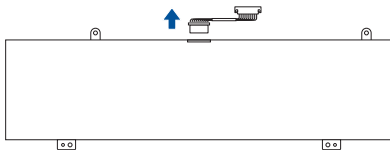
- Napájecí kabel baterie odpojte tak, že začnete zvedat nejprve stranu s červenými vodiči.
 - Pokud by došlo k proražení baterie, hrozí vážné riziko popálení nebo výbuchu. Pokud si nejste dalším postupem jistí, přestaňte a obraťte se s žádostí o pomoc na autorizované servisní středisko.
-



2. Vyšroubujte šroub (šrouby) z baterie.
3. Vyměňte baterii.

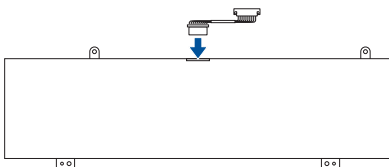


4. Odpojte napájecí kabel baterie.

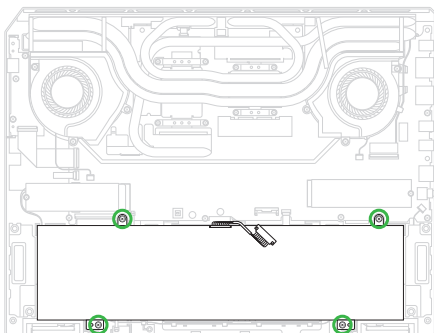


Montáž

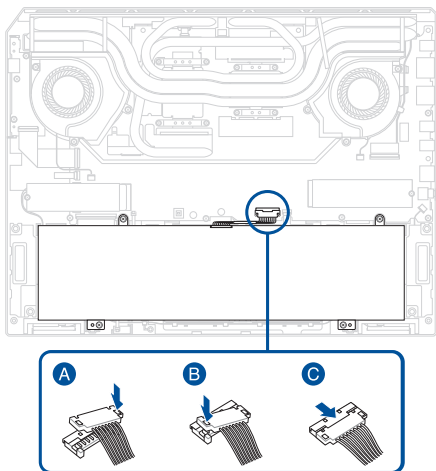
1. Připojte k baterii napájecí kabel baterie.



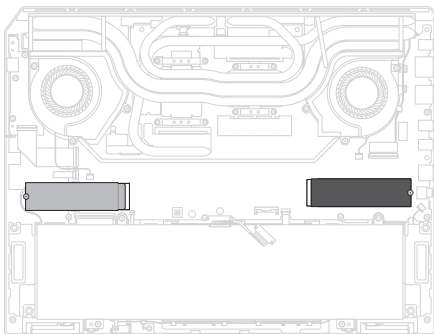
2. Vložte baterii.
3. Zajistěte baterii šroubem (šrouby), který (které) jste předtím vyšroubovali.



4. Znovu připojte napájecí kabel baterie.
5. Nainstalujte součástky, které jste demontovali v části *Než začnete*.



Paměťový modul M.2 SSD



Než začnete

DŮLEŽITÉ! Pokud demontujete tuto součástku, musíte řádně odstranit veškerou teplovodivou pastu, teplovodivé podložky, tekutý kov či jiné teplovodivé materiály a nahradit je novými. Než budete pokračovat, zkontrolujte, zda máte k dispozici náhradní materiály, nebo se obraťte s žádostí o pomoc na autorizované servisní středisko.

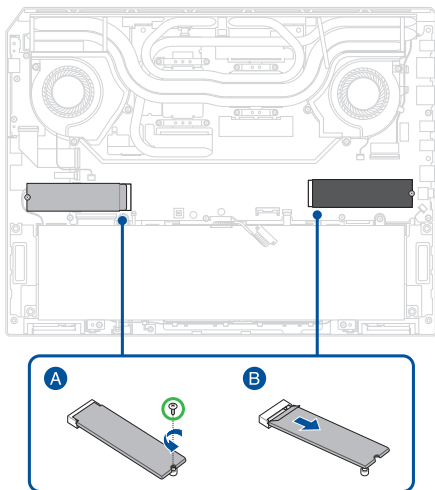
1. Přečtěte si **bezpečnostní opatření a kontrolní seznam před opravou**.
2. Demontujte následující součástky:
 - Spodní kryt
 - Baterie

Seznam šroubů

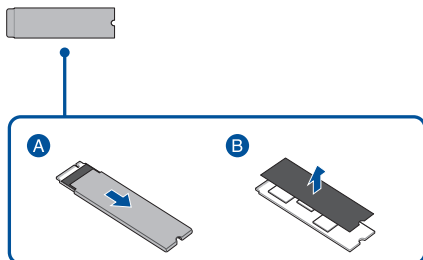
- ⊕ M2,0 X 2,5 (2 KS)

Demontáž

1. Vyšroubujte šroub (šrouby) a pak demontujte paměťový modul (moduly) M.2 SSD ze základní desky.

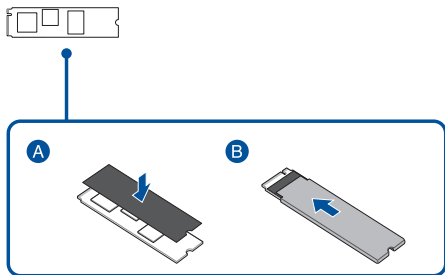


2. Odstraňte pouzdro (pouzdra) z hliníkové fólie a pak odlepte polyesterovou fólii.



Montáž

1. Připevněte k paměťovému modulu (paměťovým modulům) M.2 SSD tlumicí podložku (podložky).
2. Vložte paměťový modul (paměťové moduly) M.2 SSD do pouzdra (pouzder) z hliníkové fólie, jak je uvedeno na obrázku níže.



3. Vyrovnajte paměťový modul (paměťové moduly) M.2 SSD s konektorem (konektory) M.2, vložte jej (je) dovnitř a následně zajistěte paměťový modul (paměťové moduly) M.2 SSD k základní desce pomocí šroubu (šroubů), který (které) jste předtím vyšroubovali.
4. Nainstalujte součástky, které jste demontovali v části *Než začnete*.

