

Opgraderingsvejledning

Ansvarsfraskrivelse

ASUS er ikke ansvarlig for direkte, indirekte, forsætlige eller utilsigtede skader som følge af forkert installation og betjening.

Sikkerhedsforskrifter

- Før du håndterer komponenter, skal du bruge en jordet håndledsrem eller berøre en sikkert jordet genstand for at undgå at beskadige dem på grund af statisk elektricitet.
- Hold væsker eller fugt væk fra din enhed for at undgå kortslutninger.
- Fjern ringe, ure og andre metalgenstande fra dine hænder.
- Hold komponenterne i kanterne for at undgå at berøre kredsløbene.
- Sørg for at installere alle komponenterne, før du tilslutter vekselstrøm.
- Brug ikke strømadaptere eller batterier fra andre enheder for at mindske risikoen for personskade som følge af brand eller eksplosion. Brug kun certificerede strømadaptere eller batterier, der leveres af fabrikanten eller en autoriseret forhandler.
- Fjern alle klemmer eller klapper, før du fjerner kablerne, for at undgå beskadigelse.

- Frakobl kabler, forbindelsesklemmer og strømstik ved at trække jævnt i stikket for at undgå skader.
- Brug de korrekte skruemodeller på din enhed for at undgå skader.
- Kontrollér, at kablerne vender korrekt, før du tilslutter dem.
- Fjern alle klæbende rester helt efter fjernelse og før montering af komponenter.
- Fotografér kabler, kabelføring, forbindelsesklemmer og skruer til senere reference, før du fortsætter med hvert trin.

Tjekliste før reparation

- Læs hele vejledningen, før du starter nogen form for serviceprocedure, og følg alle instruktioner.
- Sikkerhedskopier data på din enhed.
- Placer enheden på en ren og stabil overflade.
- Sluk for enheden.
- Frakobl alle tilsluttede eksterne enheder og kabler.
- Frakobl alle strømkabler, og fjern batteripakken (hvis relevant).

VIGTIGT!

- Hvis du er usikker på, hvordan du udfører de beskrevne serviceprocedurer, skal du stoppe og kontakte et autoriseret servicecenter for at få hjælp.
 - Køb nye komponenter hos autoriserede forhandlere af denne enhed for at sikre maksimal kompatibilitet og pålidelighed.
-

BEMÆRK:

- Billederne er kun til reference.
 - De serviceprocedurer, der er beskrevet i denne manual, afhænger af modelkonfigurationen og afspejler muligvis ikke hele serviceprocessen. Hvis du vil udføre service på komponenter, der ikke er omfattet af denne manual, bedes du kontakte et autoriseret servicecenter for at få yderligere hjælp.
 - Opbevar al klæbende tape, isoleringsmateriale, skruer og andre aftagelige dele på et sikkert sted, indtil serviceproceduren er fuldført, da de muligvis skal bruges under installationen.
-

Installationsværktøjer



Skruetrækker

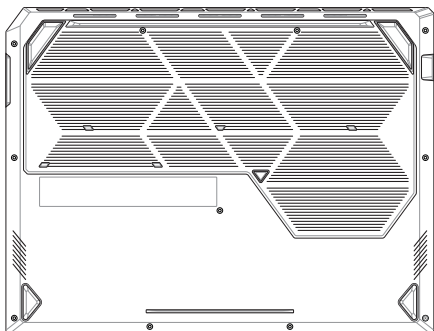


Plastblad



Pincet

Bunddæksel



Før du begynder

Læs **sikkerhedsforskrifterne**, og udfyld **Tjekliste før reparation**.

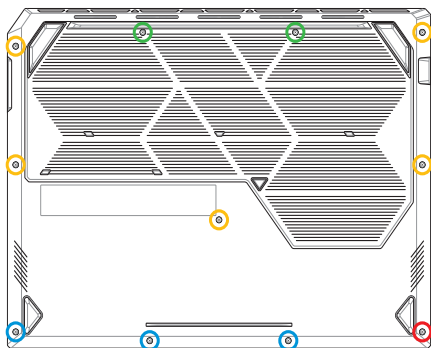
Skrueliste

- ⊕ M2,0 X 13,0L (2 STK.)
- ⊕ M2,0 X 7,0L (5 STK.)
- ⊕ M2,0 X 3,5L (3 STK.)
- ⊕ M2,0 X 6,0L (1 STK. pop-open-skrue)

Fjernelse

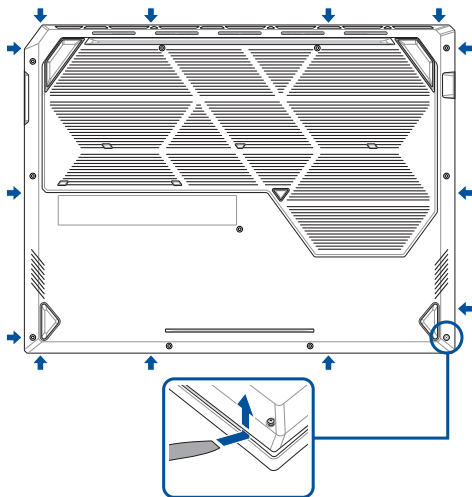
VIGTIGT! Strømmen til systemet afbrydes automatisk, når bunddækslet fjernes. For at genoprette strømmen skal du sætte bunddækslet korrekt på igen og slutte vekselstrømsadapteren til din Notebook PC, når vedligeholdelsen er udført.

1. Skru skruerne ud af bunddækslet.
2. Løsn pop-open-skruen uden at fjerne skruen fra dækslet.



3. Brug plastbladet til at lirke det angivne område af bunddækslet op som vist på illustrationen nedenfor.
4. Fjern bunddækslet.

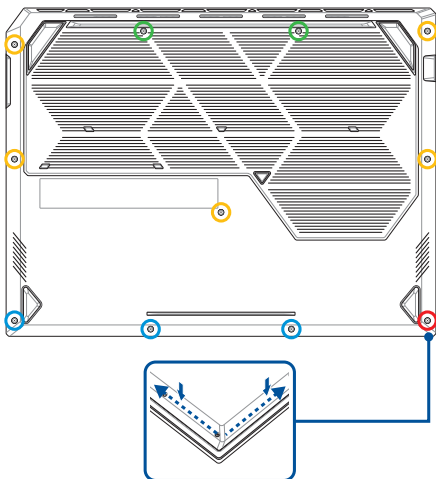
VIGTIGT! Undgå at skubbe plastbladet langs siden af enheden eller ventilationsåbningerne for at undgå skader.



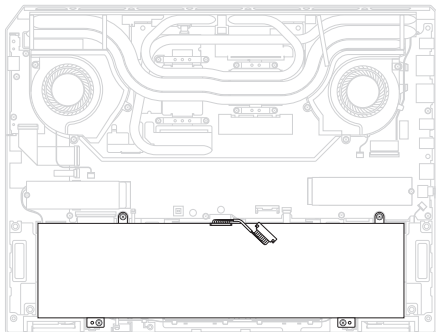
Montering

VIGTIGT! Strømmen til systemet afbrydes automatisk, når bunddækslet fjernes. For at genoprette strømmen skal du sætte bunddækslet korrekt på igen og slutte vekselstrømsadapteren til din Notebook PC, når vedligeholdelsen er udført.

1. Monter bunddækslet.
2. Tryk forsigtigt ned på bunddækslet, indtil det klikker på plads.
3. Spænd bunddækslet med de skruer, du fjernede tidligere.
4. Spænd pop-open-skruen.



Batteri



Før du begynder

1. Læs **sikkerhedsforskrifterne** og **Tjekliste før reparation**.
2. Fjern følgende komponenter:
 - Bunddæksel

Skrueliste

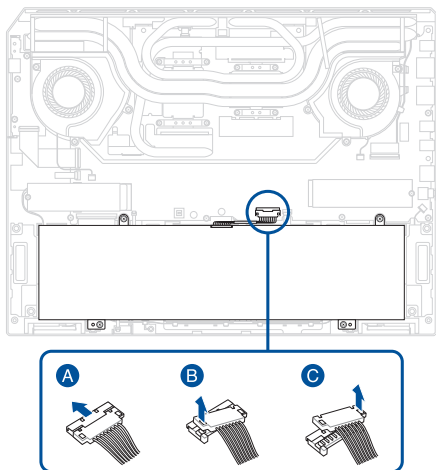
- ⊕ M2,0 X 3,5L (4 STK.)

Fjernelse

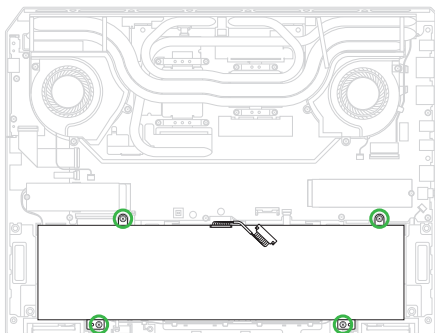
1. Frakobl batteriets strømkabel.

VIGTIGT!

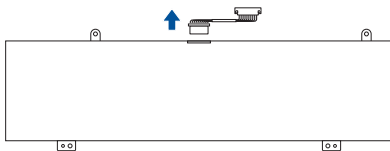
- Frakobl batteriets strømkabel ved at løfte siden med de røde ledninger først.
- Der kan opstå alvorlig risiko for brand eller eksplosion, hvis batteriet punkteres. Hvis du usikker på, hvordan du fortsætter, skal du stoppe og kontakte et autoriseret servicecenter for at få hjælp.



2. Fjern skruen/skruerne fra batteriet.
3. Fjern batteriet.

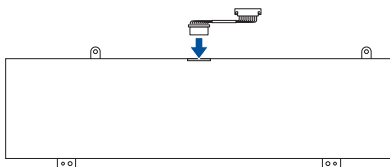


4. Fjern batteriets strømkabel.

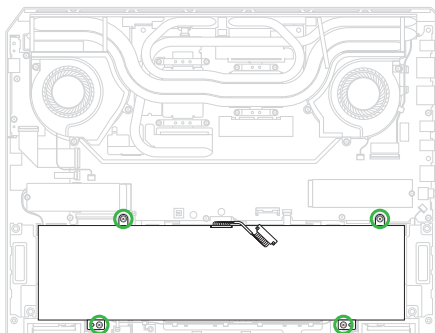


Montering

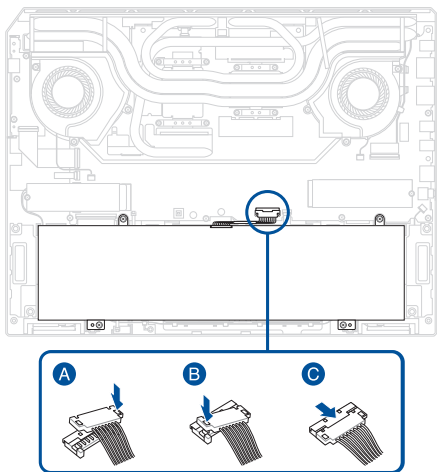
1. Slut batteriets strømkabel til batteriet.



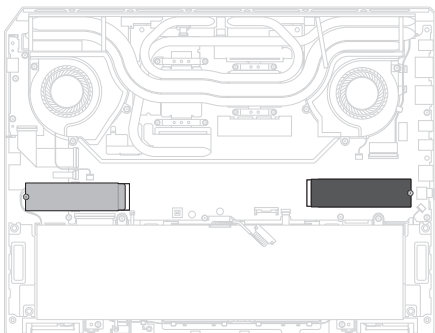
2. Monter batteriet.
3. Spænd batteriet fast med skruen/skruerne, som du fjernede tidligere.



4. Tilslut batteriets strømkabel igen.
5. Monter de komponenter, du fjernede i sektionen *Før du begynder*.



M.2 SSD-modul



Før du begynder

VIGTIGT! Kølepasta, kølepuder, flydende metal eller andre kølegrænsefladematerialer skal fjernes og udskiftes grundigt, hvis denne komponent fjernes. Sørg for, at der er ekstra materialer til rådighed, før du fortsætter, eller kontakt et autoriseret servicecenter for at få hjælp.

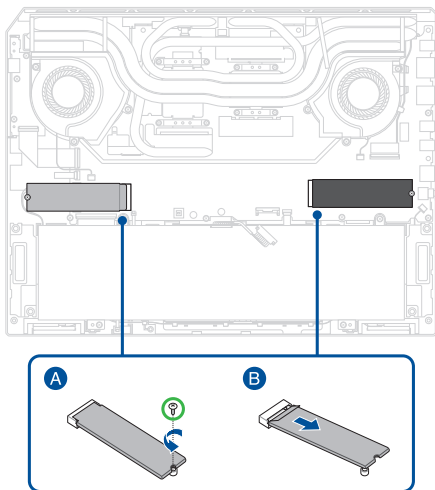
1. Læs **sikkerhedsforskrifterne** og **Tjekliste før reparation**.
2. Fjern følgende komponenter:
 - Bunddæksel
 - Batteri

Skrueliste

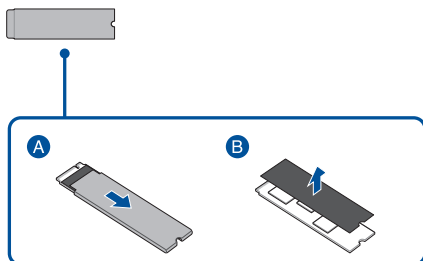
- ⊕ M2,0 X 2,5L (2 STK.)

Fjernelse

1. Fjern skruen/skruerne, og fjern derefter M.2 SSD-modulet/modulerne fra bundkortet.

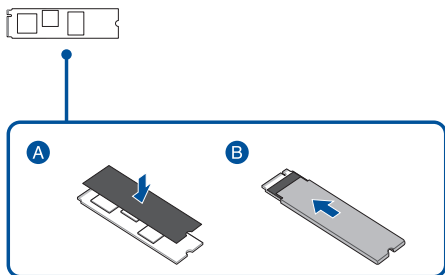


2. Fjern manchetten/manchetterne af aluminiumfolie, og fjern derefter polyesterfilmen.



Montering

1. Fastgør absorberpladen/pladerne til M.2 SSD-modulet/modulerne.
2. Sæt M.2 SSD-modulet/modulerne i manchetten/manchetterne af aluminiumfolie som vist på illustrationen nedenfor.



3. Juster og indsæt M.2 SSD-modulet/modulerne i M.2-forbindelsesklemmen, og fastgør derefter M.2 SSD-modulet/modulerne på bundkortet med de skruer, du fjernede tidligere.
4. Monter de komponenter, du fjernede i sektionen *Før du begynder*.

