

Upgrade-gids

Disclaimer

ASUS is niet verantwoordelijk voor directe, indirecte, opzettelijke of onopzettelijke schade als gevolg van onjuiste installatie en bediening.

Veiligheidsmaatregelen

- Zorg ervoor dat u een gearde polsband draagt of een veilig geard object aanraakt voordat u onderdelen aanraakt, om beschadiging door statische elektriciteit te voorkomen.
- Houd vloeistoffen of vocht uit de buurt van uw apparaat, om kortsluiting te voorkomen.
- Verwijder ringen, horloges en andere metalen voorwerpen van uw handen.
- Houd onderdelen bij de randen vast om te voorkomen dat u de IC's aanraakt.
- Zorg ervoor dat alle onderdelen goed zijn geïnstalleerd voordat u de wisselstroom aansluit.
- Gebruik geen voedingsadapters of accu's van andere apparaten, om het risico op lichamelijk letsel door brand of explosie te vermijden. Gebruik alleen gecertificeerde voedingsadapters of accu's die door de fabrikant of een erkende leverancier zijn geleverd.
- Maak alle clips of kleppen los voordat u kabels verwijdert, om schade te voorkomen.

- Ontkoppel kabels, aansluitingen en stekkers door er voorzichtig aan te trekken, om schade te voorkomen.
- Gebruik de juiste soort schroeven voor uw apparaat, om schade te voorkomen.
- Controleer of de kabelrichting correct is voordat u kabels aansluit.
- Verwijder alle lijmresten na het verwijderen en voordat u onderdelen installeert.
- Maak een foto van de kabels, kabelgeleiding, aansluitingen en schroeven voor latere referentie alvorens verder te gaan met elke stap.

Controlelijst vóór de reparatie

- Lees de hele handleiding voordat u begint met een serviceprocedure en volg alle instructies.
- Maak een back-up van de gegevens op het apparaat.
- Plaats het apparaat op een schoon en stabiel oppervlak.
- Schakel het apparaat uit.
- Ontkoppel alle aangesloten randapparatuur en kabels.
- Ontkoppel alle stroomkabels los en verwijder de accu (indien van toepassing).

BELANGRIJK!

- Als u twijfelt over het uitvoeren van de beschreven serviceprocedures, stop dan en neem contact op met een geautoriseerd servicecentrum voor hulp.
 - Koop vervangende onderdelen bij een erkende verkoper van dit apparaat zodat u zeker bent van maximale compatibiliteit en betrouwbaarheid.
-

OPMERKING:

- De illustraties zijn uitsluitend bedoeld als referentie.
 - De serviceprocedures die in deze handleiding worden beschreven, zijn afhankelijk van de modelconfiguratie en omvatten mogelijk niet het gehele onderhoudsproces. Voor serviceonderdelen die niet in deze handleiding worden besproken, dient u contact op te nemen met een erkend servicecentrum.
 - Bewaar alle tape, isolatiemateriaal, schroeven en andere verwijderbare items op een veilige plaats totdat de serviceprocedure is voltooid, aangezien ze nodig kunnen zijn tijdens de installatie.
-

Installatiegereedschap



Schroevendraaier

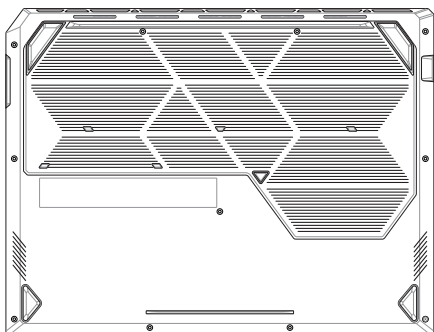


Kunststof blad



Pincet

Onderkant



Voordat u begint

Lees de **veiligheidsmaatregelen** en vul de **controlelijst vóór de reparatie** in.

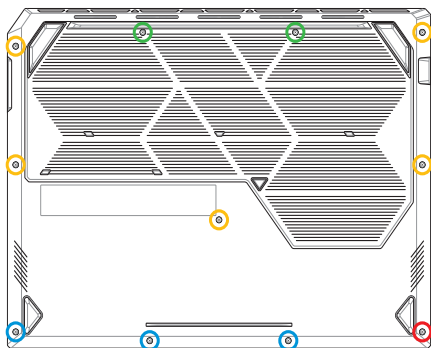
Schroevenlijst

- ⊕ M2,0 X 13,0 L (2 stuks)
- ⊕ M2,0 X 7,0 L (5 stuks)
- ⊕ M2,0 X 3,5 L (3 stuks)
- ⊕ M2,0 X 6,0 L (1 stuk pop-open-schroef)

Verwijderen

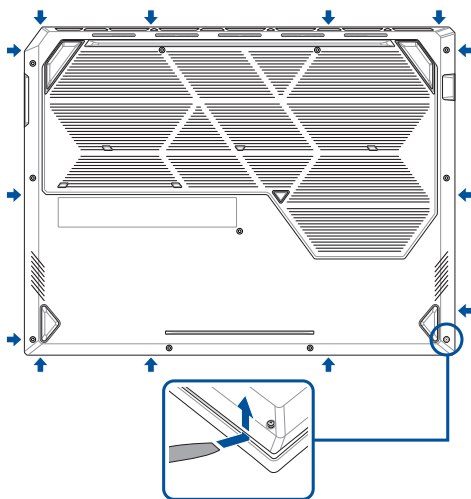
BELANGRIJK! De voeding van het systeem wordt automatisch uitgeschakeld wanneer de onderklep wordt verwijderd. Als u de stroom weer wilt inschakelen, maakt u de onderklep weer stevig vast en sluit u de wisselstroomadapter aan op uw laptop nadat het onderhoud is voltooid.

1. Verwijder de schroef/schroeven uit de onderklep.
2. Maak de pop-open-schroef los zonder de schroef uit de klep te verwijderen.



3. Gebruik het plastic mes om het aangegeven gedeelte van de onderklep los te wrikken, zoals aangegeven in de onderstaande afbeelding.
4. Verwijder de onderklep.

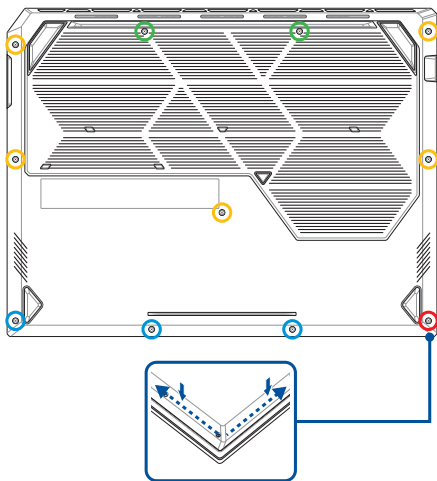
BELANGRIJK! Schuif het plastic mes niet langs de zijkant van het apparaat of ventilatieopeningen, om schade te voorkomen.



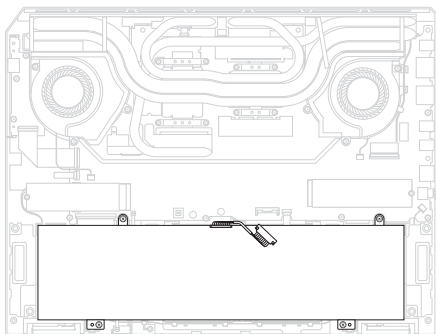
Installeren

BELANGRIJK! De voeding van het systeem wordt automatisch uitgeschakeld wanneer de onderklep wordt verwijderd. Als u de stroom weer wilt inschakelen, maakt u de onderklep weer stevig vast en sluit u de wisselstroomadapter aan op uw laptop nadat het onderhoud is voltooid.

1. Plaats de onderklep.
2. Druk voorzichtig op de onderklep totdat deze vastklikt.
3. Maak de onderklep vast met de schroef/schroeven die u eerder hebt verwijderd.
4. Draai de pop-open-schroef aan.



Accu



Voordat u begint

1. Lees de **veiligheidsmaatregelen** en de **checklist vóór de reparatie**.
2. Verwijder de volgende onderdelen:
 - Onderklep

Schroevenlijst

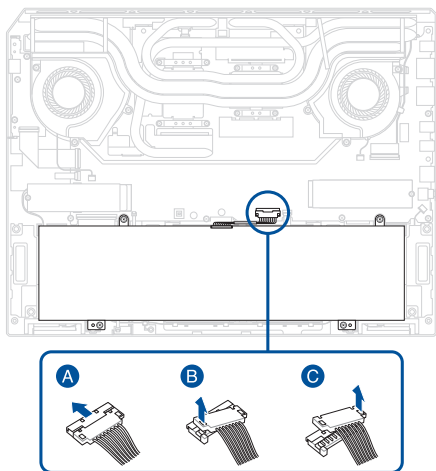
- ⊕ M2,0 X 3,5 L (4 stuks)

Verwijderen

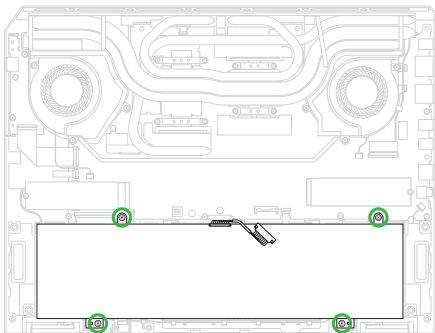
1. Koppel de voedingskabel van de accu los.

BELANGRIJK!

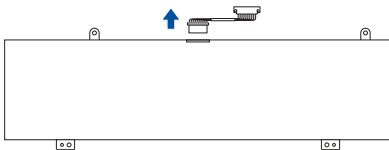
- Koppel de voedingskabel van de batterij los door eerst de zijde met de rode draden op te tillen.
 - Ernstig risico op brand of explosie kan optreden als de accu is doorboord. Als u twijfelt over de procedure, stop dan en neem contact op met een geautoriseerd servicecentrum voor hulp.
-



2. Verwijder de schroef/schroeven van de accu.
3. Verwijder de accu.

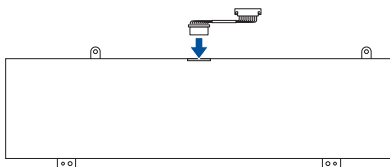


4. Verwijder de voedingskabel.

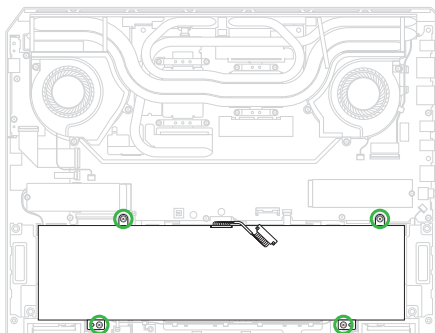


Installeren

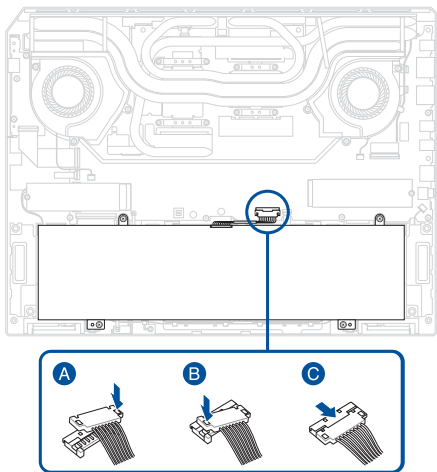
1. Sluit de voedingskabel aan op de accu.



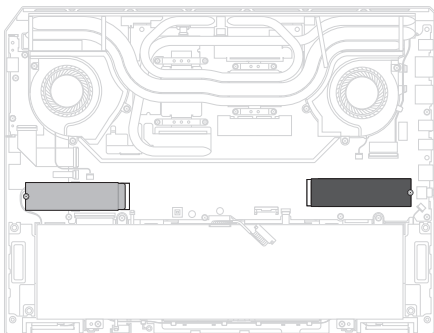
2. Plaats de accu.
3. Maak de accu vast met de schroef/schroeven die u eerder hebt verwijderd.



4. Sluit de voedingskabel van de accu weer aan.
5. Installeer de onderdelen die u hebt verwijderd in het gedeelte *Voordat u begint*.



M.2 SSD-module



Voordat u begint

BELANGRIJK! Thermische pasta, thermische pads, vloeibaar metaal en ander materiaal voor thermische interfaces moeten grondig worden verwijderd en vervangen als dit onderdeel wordt verwijderd. Zorg ervoor dat er vervangende materialen beschikbaar zijn voordat u verdergaat of neem contact op met een geautoriseerd servicecentrum voor hulp.

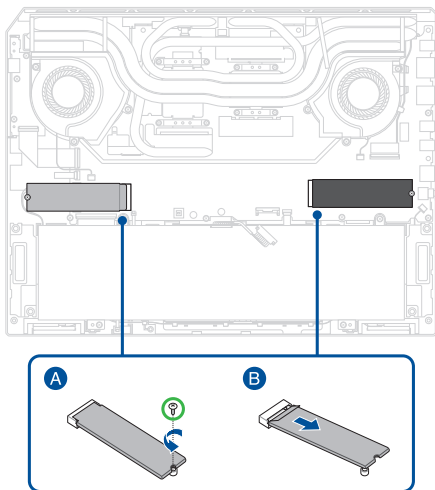
1. Lees de **veiligheidsmaatregelen** en de **checklist vóór de reparatie**.
2. Verwijder de volgende onderdelen:
 - Onderklep
 - Accu

Schroevenlijst

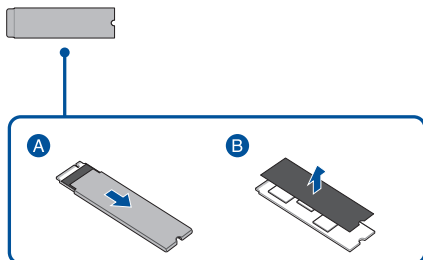
- ⊕ M2,0 X 2,5 L (2 stuks)

Verwijderen

1. Verwijder de schroef/schroeven en verwijder vervolgens de M.2 SSD-module(s) van het moederbord.

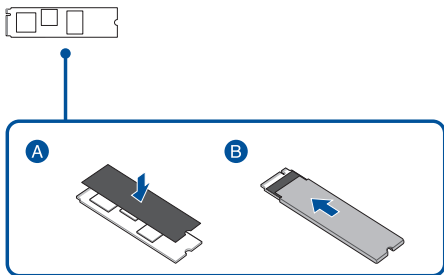


2. Verwijder de huls(en) van aluminiumfolie en verwijder vervolgens de polyesterfolie.



Installeren

1. Bevestig de plaat/platen van het absorptiesysteem aan de M.2 SSD-module(s).
2. Plaats de M.2 SSD-module(s) in de huls(en) van aluminiumfolie zoals aangegeven in de onderstaande afbeelding.



3. Lijn de M.2 SSD-module(s) uit en plaats deze in de M.2-aansluiting(en). Bevestig vervolgens de M.2 SSD-module(s) op het moederbord met de schroef/schroeven die u eerder hebt verwijderd.
4. Installeer de onderdelen die u hebt verwijderd in het gedeelte *Voordat u begint*.

