

Täiustamise juhend

Lahtiütlus

ASUS ei vastuta ebaõige paigaldamise ja kasutamise tagajärjel tekkiva otsese, kaudse, tahtliku või tahtmatu kahju eest.

Ettevaatusabinõud

- Enne osade käsitlemist pange peale maandatud randmerihm või puudutage mõnda ohutult maandatud eset, et vältida osade kahjustamist staatilise elektriga.
- Lühiste vältimiseks kaitske seadet vedelike ja niiskuse eest.
- Eemaldage oma kätelt sõrmused, kellad ja kõik muud metallesemed.
- Kiipide puudutamise vältimiseks hoidke osi servadest.
- Enne seadme voluvõrku ühendamist paigaldage kõik osad on õigesti.
- Ärge kasutage teiste seadmete toiteadptereid ega akusid, kuna sellega võib kaasnedada tulekahjust või plahvatusest tingitud vigastuste oht. Kasutage ainult sertifitseeritud või tootja või volitatud edasimüüja müüdavaid toiteadptereid ja akusid.
- Enne kaablite eemaldamist võtke kahjustuste vältimiseks kõik klambrid või klapid lahti.

- Kaablite, liitmike ja toitepistikute lahutamisel tõmmake neid kahjustuste vältimiseks ühtlase jõuga.
- Kahjustuste vältimiseks kasutage oma seadmel õiget tüüpi kruvisid.
- Enne kaablite ühendamist veenduge, et kaabli suund oleks õige.
- Pärast mingi komponendi eemaldamist ja enne selle paigaldamist eemaldage täielikult kogu liimijääk.
- Enne iga sammuga alustamist pildistage kaablite, kaablite suuna, liitmike ja kruvide välimust hilisemaks vaatamiseks.

Remondieelne kontroll-loend

- Lugege enne mingi hooldusprotseduuriga alustamist läbi kogu juhend ja järgige kõiki juhtnööre.
- Varundage oma seadme andmed.
- Asetage oma seade puhtale ja stabiilsele pinnale.
- Lülitage oma seade välja.
- Ühendage kõik välisseadmed ja kaablid lahti.
- Lahutage kõik toitekaablid ja eemaldage aku (olemasolu korral).

OLULINE!

- Kui te pole kirjeldatud hooldusprotseduuride tegemises kindel, peatuge ja võtke abi saamiseks ühendust volitatud teeninduskeskusega.
 - Maksimaalse ühilduvuse ja usaldusväärsuse tagamiseks soetage varuosad selle seadme volitatud edasimüüjatelt.
-

MÄRKUS:

- Pildid on vaid juhendumiseks.
 - Juhendis kirjeldatud hooldusprotseduurid sõltuvad mudeli konfiguratsioonist ja ei pruugi hõlmata kogu hooldusprotsessi. Käesolevas juhendis käsitlemata osade hooldamiseks pöörduge volitatud teeninduskeskuse poole.
 - Hoidke kogu kleeplinti, isolatsioonimaterjale, kruve ja muid eemaldatavaid objekte kindlas kohas, kuni hooldusprotseduur on lõpetatud, kuna neid võib paigaldamise ajal vaja minna.
-

Paigaldustööriistad



Kruvikeeraja

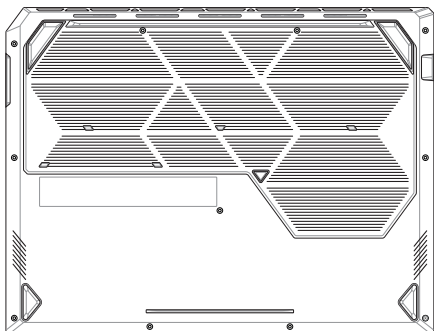


Plastlaba



Pintsetid

Põhjakate



Enne alustamist

Lugege **ettevaatusabinõusid** ja täitke **remondieelne kontroll-loend**.

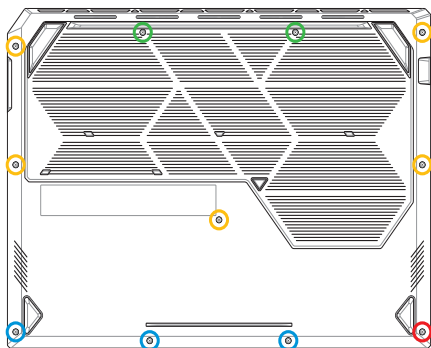
Kruvide loend

- ⊕ M2,0 × 13,0L (2 tk)
- ⊕ M2,0 × 7,0L (5 tk)
- ⊕ M2,0 × 3,5L (3 tk)
- ⊕ M2,0 × 6,0L (1 avamiskruvi)

Eemaldamine

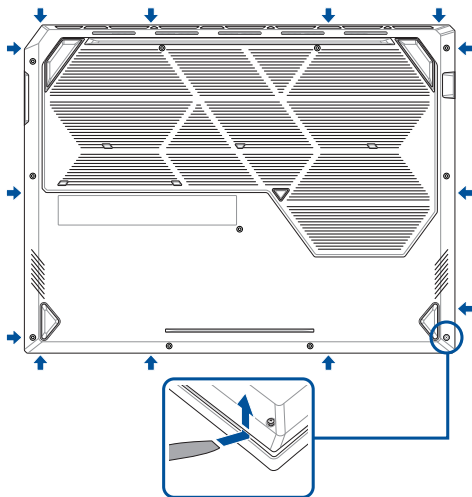
OLULINE! Põhjakatte eemaldamisel katkeb süsteemi toide automaatselt. Toite taastamiseks paigaldage põhjakatte kindlalt tagasi ning pärast hoolduse lõpetamist ühendage vahelduvvoolu toiteadapter uuesti sülearvutiga.

1. Eemaldage kruvi(d) põhjakattelt.
2. Lõdvendage avamiskruvi, kuid ärge eemaldage seda katte küljest.



3. Kasutage plastlaba, et kangutada lahti põhjakatte osutatud ala, nagu on näidatud alloleval joonisel.
4. Eemaldage põhjakate.

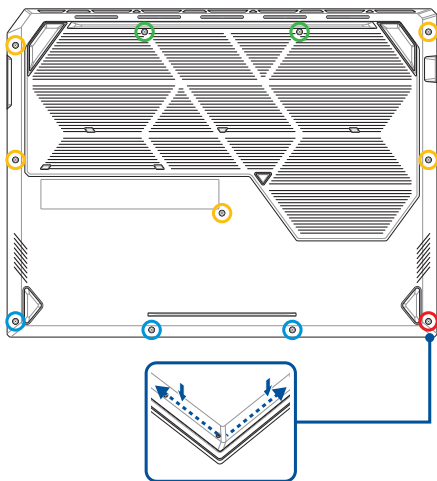
OLULINE! Kahjustuste vältimiseks ärge libistage plastlaba piki oma seadme külge või õhutusavasid.



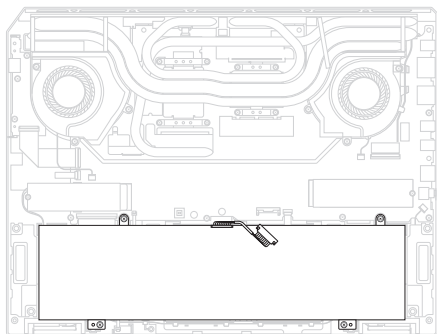
Paigaldamine

OLULINE! Põhjakatte eemaldamisel katkeb süsteemi toide automaatselt. Toite taastamiseks paigaldage põhjakate kindlalt tagasi ning pärast hoolduse lõpetamist ühendage vahelduvvoolu toiteadapter uuesti sülearvutiga.

1. Paigaldage põhjakate.
2. Vajutage õrnalt põhjakatet, kuni see paika klõpsatab.
3. Kinnitage põhjakate uuesti kruvi(de)ga, mille te varem eemaldasite.
4. Pinguldage avamiskruvi.



Aku



Enne alustamist

1. Lugege **ettevaatusabinõusid** ja **remondieelset kontrollloendit**.
2. Eemaldage järgmised komponendid:
 - põhjakate

Kruvide loend

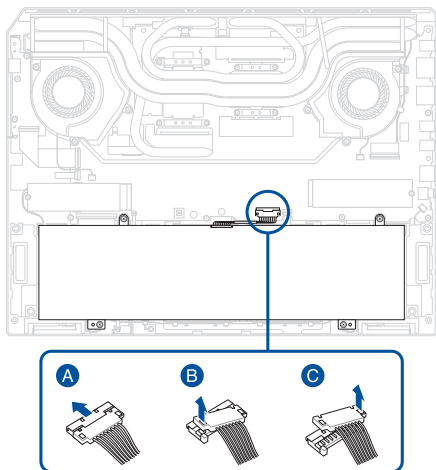
- ⊕ M2,0 × 3,5L (4 tk)

Eemaldamine

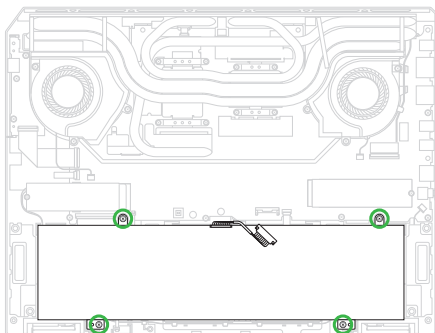
1. Ühendage lahti aku toitekaabel.

OLULINE!

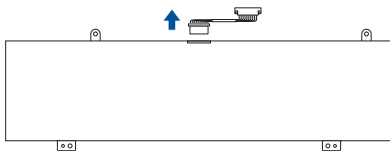
- Ühendage aku toitekaabel lahti, tõstes kõigepealt punaste juhtmetega külge.
- Aku läbistamisel võib esineda tõsine tulekahju või plahvatusoht. Kui te pole toimingus kindel, peatuge ja võtke abi saamiseks ühendust volitatud teeninduskeskusega.



2. Eemaldage plaadi küljest kruvi(d).
3. Eemaldage aku.

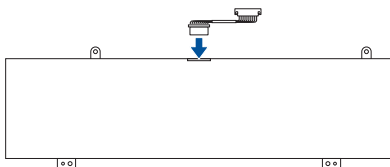


4. Eemaldage aku toitekaabel.

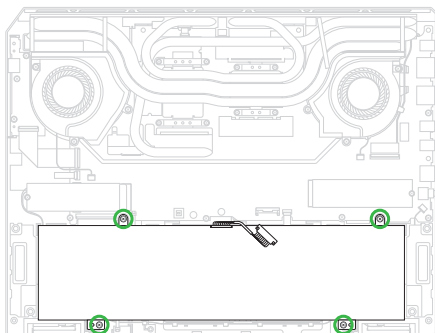


Paigaldamine

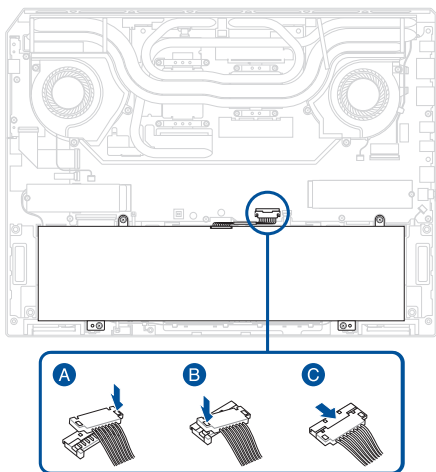
1. Ühendage aku toitekaabel akuga.



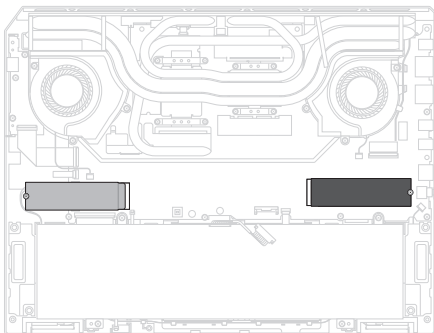
2. Paigaldage aku.
3. Kinnitage aku eelnevalt eemaldatud kruvi(de)ga.



4. Ühendage uuesti aku toitekaabel.
5. Paigaldage komponendid, mille eemaldasite lõigus *Enne alustamist*.



M.2 SSD-moodul



Enne alustamist

OLULINE! Termopasta, termopadjad, vedel metall või muud termilised liidesmaterjalid tuleb korralikult eemaldada ja asendada, kui see komponent eemaldatakse. Enne jätkamist veenduge, et asendusmaterjalid on saadaval, või võtke abi saamiseks ühendust volitatud teeninduskeskusega.

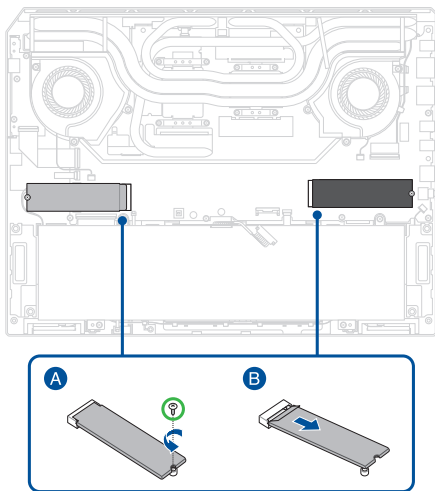
1. Lugege **ettevaatusabinõusid** ja **remondieelset kontrollloendit**.
2. Eemaldage järgmised komponendid:
 - põhjakate
 - aku

Kruvide loend

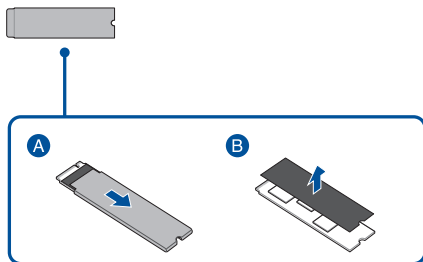
- ⊕ M2,0 x 2,5L (2 tk)

Eemaldamine

1. Eemaldage kruvi(d), seejärel eemaldage M.2 SSD moodul(id) emaplaadi küljest.

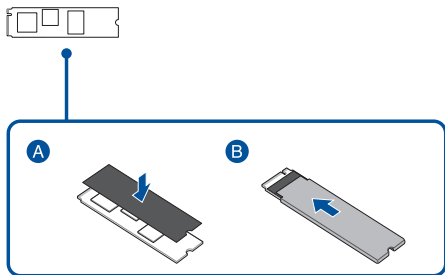


2. Eemaldage alumiiniumfooliumist übris(ed), seejärel eemaldage polüesterkile.



Paigaldamine

1. Kinnitage absorbeeriv(ad) leht (lehed) M.2 SSD-mooduli(te) külge.
2. Sisestage M.2 SSD-moodul(id) alumiiniumfoolikumist ümbris(t) esse, nagu näidatud alloleval joonisel.



3. Joondage ja sisestage M.2 SSD-moodul(id) M.2 liitmiku(te) sse, seejärel kinnitage M.2 SSD-moodul(id) emaplaadi külge, kasutades eelnevalt eemaldatud kruvi(sid).
4. Paigaldage komponendid, mille eemaldasite lõigus *Enne alustamist*.

