

Päivitysopas

Vastuuvapauslauseke

ASUS ei vastaa suorista, epäsuorista, tahallisista tai tahattomista vahingoista, jotka aiheutuvat virheellisestä asennuksesta tai käytöstä.

Turvallisuustoimenpiteet

- Ennen kuin alat käsitellä komponentteja, käytä maadoitusranneketta tai kosketa maadoitettua esinettä, jotta staattinen sähkö ei vahingoita komponentteja.
- Älä altista laitetta nesteille tai kosteudelle, jotta vältät oikosulut.
- Poista sormukset, kellot ja muut metalliesineet käsistäsi.
- Kosketa vain komponenttien reunoja ja vältä koskettamasta integroituja piirilevykomponentteja.
- Asenna kaikki komponentit kunnolla ennen virran kytkemistä.
- Älä käytä muiden laitteiden mukana toimitettuja virtasovittimia tai akkuja, jotta tulipalosta tai räjähdyksestä aiheutuva henkilövahinkojen riski olisi mahdollisimman pieni. Käytä vain valmistajan tai valtuutetun jälleenmyyjän toimittamia hyväksytyjä virtasovittimia tai akkuja.
- Vältä vahingot irrottamalla kaikki kiinnittimet ennen kaapelien irrottamista.

- Irrota kaapelit, liittimet ja virtapistokkeet vetämällä niitä tasaisesti, jotta vältät vahingot.
- Käytä laitteessa vain oikeanlaisia ruuveja, jotta et vahingoita laitetta.
- Varmista, että liitettävät kaapelit ovat oikeinpäin.
- Poista kaikki tarrojen jäännökset komponenttien poistamisen jälkeen ja ennen niiden asentamista.
- Ota kussakin vaiheessa valokuva kaapeleista, kaapelireiteistä, liitännöistä ja ruuveista myöhempää käyttöä varten.

Korjausta edeltävät toimenpiteet

- Lue koko käyttöopas ennen huoltotoimenpiteiden aloittamista ja noudata kaikkia ohjeita.
- Varmuuskopioi laitteen tiedot.
- Aseta laite puhtaalle ja vakaalle alustalle.
- Sammuta laite.
- Irrota kaikki liitetyt oheislaitteet ja kaapelit.
- Irrota kaikki virtajohdot ja poista mahdollinen akku.

TÄRKEÄÄ!

- Jos et ole varma, miten kuvatut huoltotoimenpiteet tehdään, lopeta ja kysy lisäneuvoja valtuutetusta huoltokeskuksesta.
 - Osta varakomponentit tämän laitteen valtuutetuilta jälleenmyyjiltä. Näin varmistat niiden yhteensopivuuden ja luotettavuuden.
-

HUOMAUTUS:

- Kuvitus on vain viitteellinen.
 - Tässä käyttöoppaassa kuvatut huoltotoimenpiteet riippuvat mallin kokoonpanosta, eivätkä välttämättä vastaa koko ylläpitotoimenpidettä. Lisätietoja niiden komponenttien huoltamisesta, joita ei mainita tässä käyttöoppaassa, voit kysyä valtuutetusta huoltokeskuksesta.
 - Säilytä kaikki tarranauhat, eristysmateriaalit, ruuvit ja muut irrotettavat osat turvallisesti toimenpiteiden valmistumiseen asti, koska osia voidaan tarvita asennuksen aikana.
-

Asennustyökalut



Ruuvitaltta

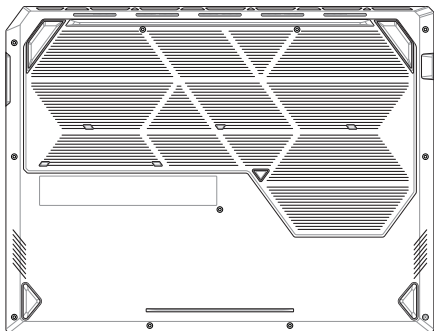


Avaustyökalu



Pinsetit

Alakansi



Ennen aloittamista

Lue **Turvallisuustoimenpiteet** ja suorita **Korjausta edeltävät toimenpiteet**.

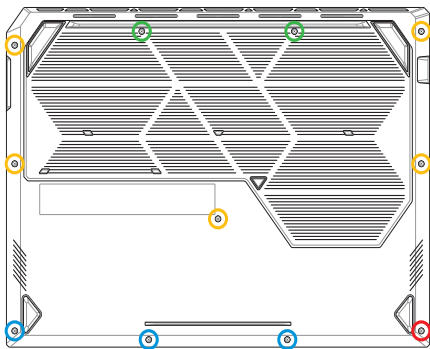
Ruuviluettelo

- ⊕ M2,0 X 13,0 (2 kpl)
- ⊕ M2,0 X 7,0 (5 kpl)
- ⊕ M2,0 X 3,5 (3 kpl)
- ⊕ M2,0 X 6,0 (1 ponnahdusruuvi)

Poistaminen

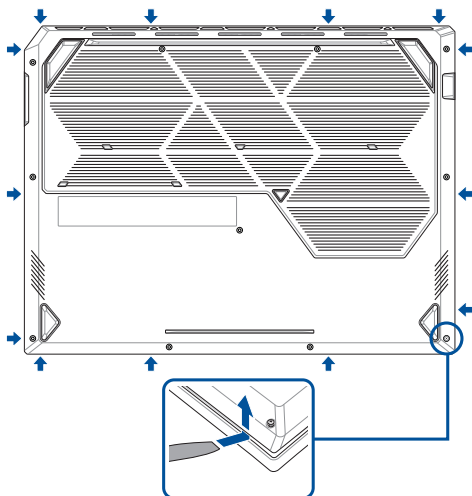
TÄRKEÄÄ! Järjestelmän virta katkeaa automaattisesti, kun alakansi irrotetaan. Kytke virta uudelleen huollon jälkeen kiinnittämällä alakansi paikalleen ja liittämällä AC-virtasovitin kannettavaan tietokoneeseen.

1. Irrota ruuvit alakannesta.
2. Löysää ponnahdusruuvi irrottamatta ruuvia kannesta.



3. Väännä alakannen osoitettu alue auki avaustyökälulla, kuten alla olevassa kuvassa näytetään.
4. Irrota alakansi.

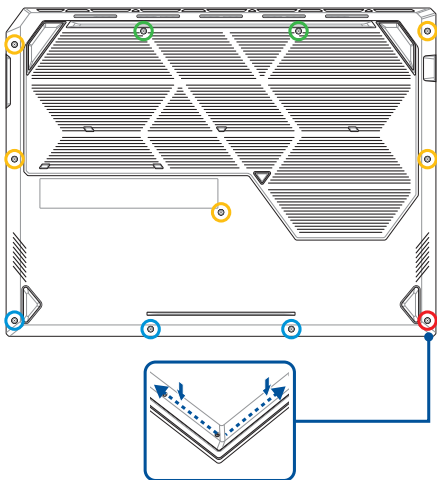
TÄRKEÄÄ! Älä liu'uta avaustyökälua laitteen reunaan tai tuuletusaukkoja pitkin, etteivät pinnat vahingoitu.



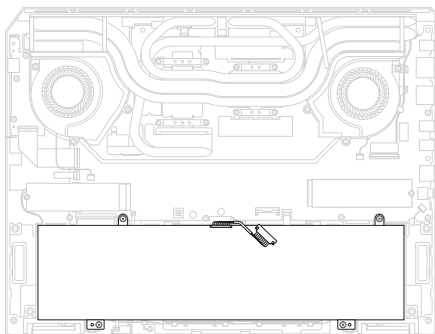
Asentaminen

TÄRKEÄÄ! Järjestelmän virta katkeaa automaattisesti, kun alakansi irrotetaan. Kytke virta uudelleen huollon jälkeen kiinnittämällä alakansi paikalleen ja liittämällä AC-virtasovitin kannettavaan tietokoneeseen.

1. Asenna alakansi.
2. Paina alakantta varovasti, kunnes se napsahtaa paikalleen.
3. Kiinnitä alakansi aiemmin irrottamillasi ruuveilla.
4. Kiristä ponnahdusruuvi.



Akku



Ennen aloittamista

1. Lue **Turvallisuustoimenpiteet** ja **Korjausta edeltävät toimenpiteet**.
2. Irrota seuraavat komponentit:
 - Alakansi

Ruuviluettelo

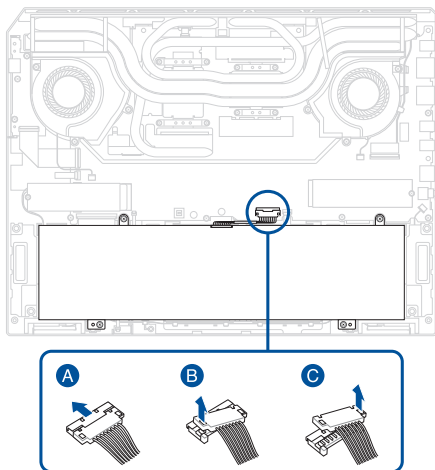
- ⊕ M2,0 X 3,5 (4 kpl)

Poistaminen

1. Irrota akun virtajohto.

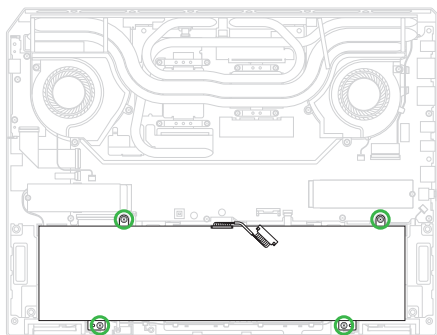
TÄRKEÄÄ!

- Irrota akun virtajohto nostamalla ensin punaisten johtojen puolta.
 - Akun vahingoittuminen voi aiheuttaa vakavan tulipalon tai räjähdysvaaran. Jos et ole varma, miten toimia, lopeta ja kysy lisäneuvoja valtuutetusta huoltokeskuksesta.
-

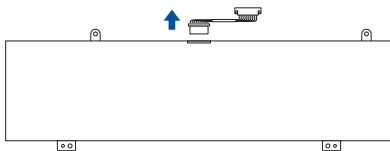


2. Poista ruuvit akusta.

3. Poista akku.

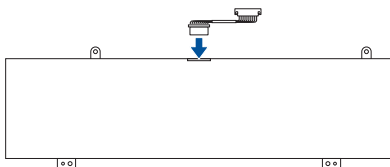


4. Poista akun virtajohto.

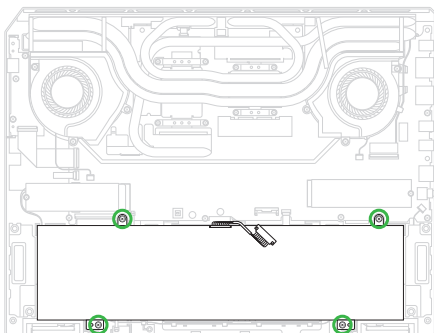


Asentaminen

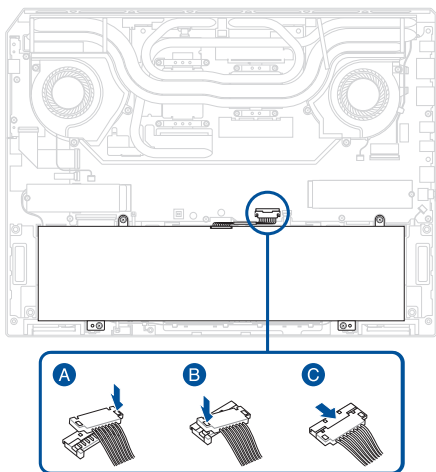
1. Liitä akun virtajohto akkuun.



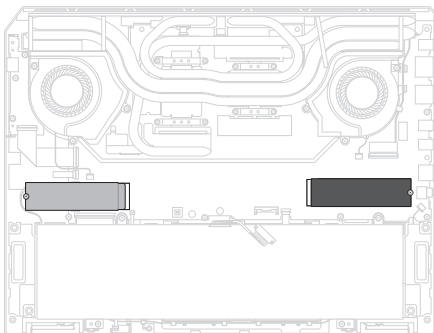
2. Asenna akku paikalleen.
3. Kiinnitä akku aiemmin irrottamillasi ruuveilla.



4. Liitä akun virtajohto uudelleen.
5. Asenna *Ennen aloittamista* -osiossa irrottamasi komponentit.



M.2 SSD -moduuli



Ennen aloittamista

TÄRKEÄÄ! Lämpötahna, lämpötyyny, sulametalli tai muut lämpömateriaalit on poistettava perusteellisesti ja korvattava, jos tämä komponentti poistetaan. Varmista, että korvaavat materiaalit ovat käytettävissä ennen kuin jatkat, tai kysy lisätietoja valtuutetusta huoltokeskuksesta.

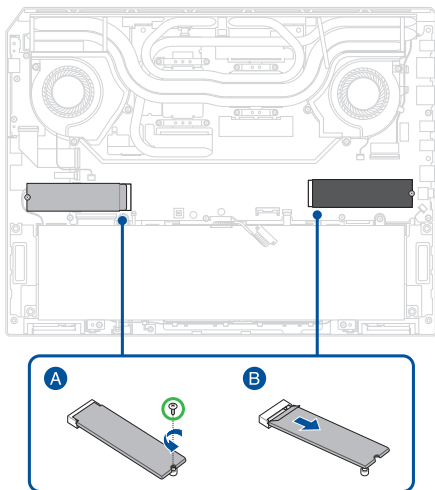
1. Lue **Turvallisuustoimenpiteet** ja **Korjausta edeltävät toimenpiteet**.
2. Irrota seuraavat komponentit:
 - Alakansi
 - Akku

Ruuviluettelo

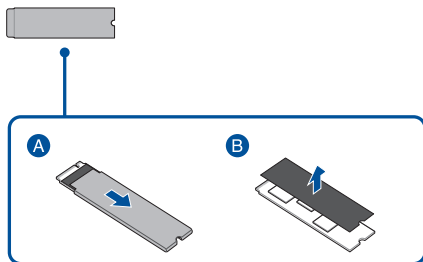
- ⊕ M2,0 X 2,5 (2 kpl)

Poistaminen

1. Poista ruuvit ja irrota sitten M.2 SSD -moduulit emolevystä.

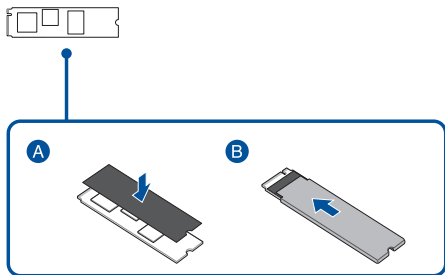


2. Poista alumiinifoliosuojukset ja sitten polyesterikalvo.



Asentaminen

1. Liitä vaimenninarkit M.2 SSD -moduuleihin.
2. Laita M.2 SSD -moduulit alumiinifoliosuojuksiin, kuten alla olevassa kuvassa näytetään.



3. Kohdista ja aseta M.2 SSD -moduulit M.2-liitäntöihin ja kiinnitä sitten M.2 SSD -moduulit emolevyyn aiemmin irrottamillasi ruuveilla.
4. Asenna *Ennen aloittamista* -osiossa irrottamasi komponentit.

